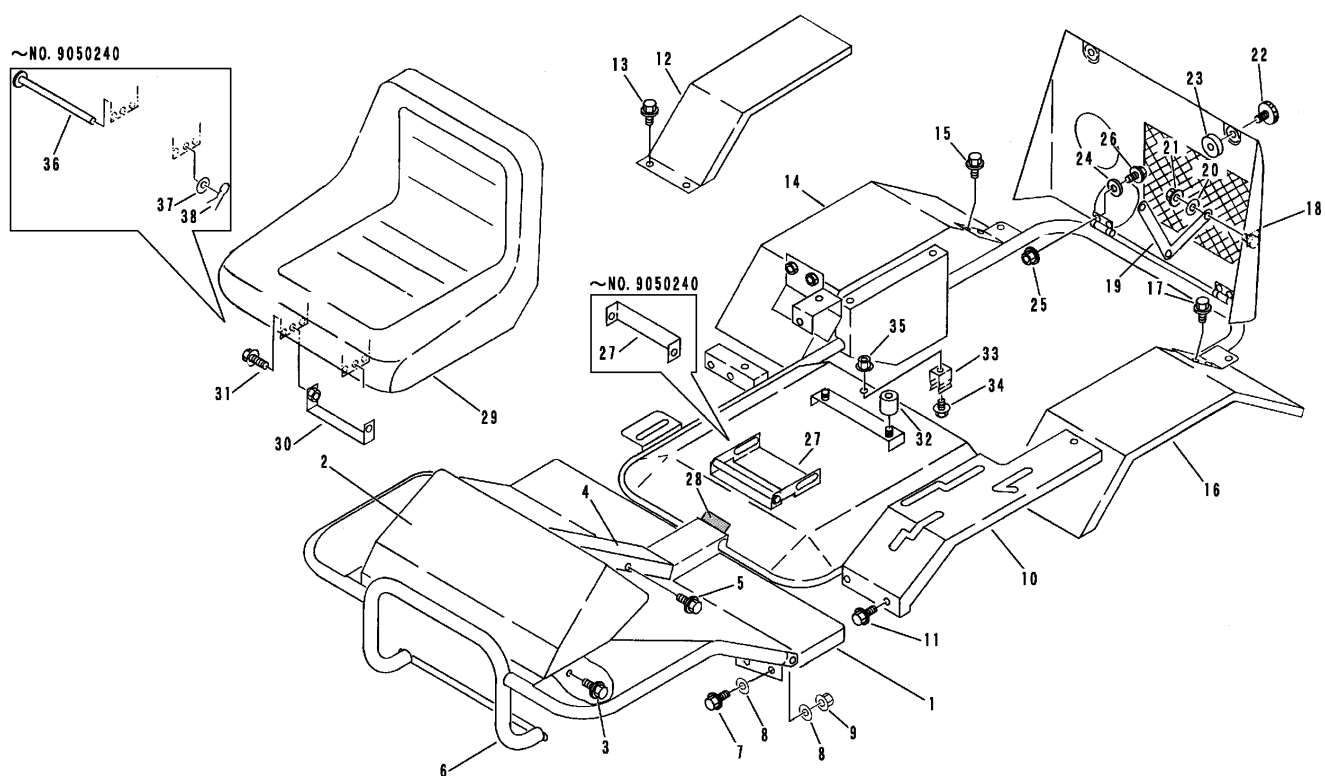


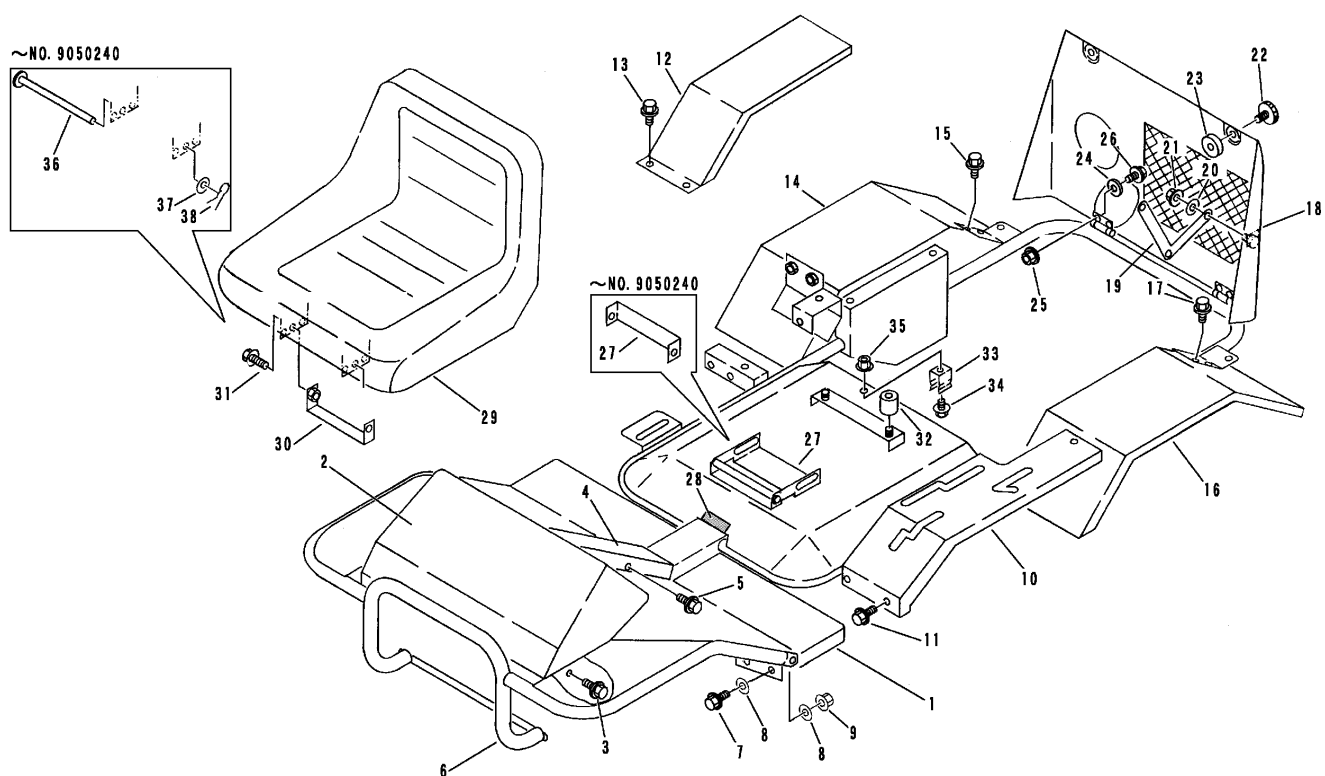
FIG 4 フレーム FRAME



A	標準車
B	クボタ銘板仕様

見出 NO.	部品番号 PART NO.	部品名称 PART NAME	個数Q'ty		型 寸 DESCRIPTION	適用号機 FROM ~ UP TO SERIAL NO.	備 考 REMARKS
			A	B			
1	5304 1001 004	フレーム	1	1		NO.9051181~	部品供給不可
1	5304 1001 003	フレーム	1	1		NO.9050591~NO.9051180	部品供給不可
1	5304 1001 002	フレーム	1			NO.9050241~NO.9050590	部品供給不可
1	5304 1001 001	フレーム	1			NO.9050041~NO.9050240	部品供給不可
1	5304 1001 000	フレーム	1			~NO.9050040	部品供給不可
2	5304 1151 000	フロントカバー		1			
2	5304 1101 000	フロントカバー	1				
3	K110 0108 016	Fボルト	6	6	M8×16		
4	5304 1128 000	カバー	1	1			
5	K110 0108 016	Fボルト	4	4	M8×16		
6	5304 1131 000	バンパ	1	1			
7	K110 0108 016	Fボルト	4	4	M8×16		
8	0350 0140 818	PW	8	8	8×18×1.6		
9	F301 0108 000	Fナット	4	4	M8		
10	5304 1201 001	サイドカバー	1	1		NO.9050241~	
10	5304 1201 000	サイドカバー	1	1		~NO.9050240	
11	K110 0108 016	Fボルト	3	3	M8×16		
12	5304 1205 002	カバー	1	1		NO.9050591~	
12	5304 1205 001	カバー	1	1		NO.9050241~NO.9050590	
12	5304 1205 000	カバー	1			NO.9050041~NO.9050240	
13	K110 0108 016	Fボルト	5	5	M8×16		
14	5304 1209 001	フェンダーR	1	1		NO.9050241~	
14	5304 1209 000	フェンダーR	1			NO.9050041~NO.9050240	
14	5304 1211 000	フェンダーR	1			~NO.9050040	
15	K110 0108 016	Fボルト	3	3	M8×16		
16	5304 1214 001	フェンダーL	1	1		NO.9050041~	

FIG 4 フレーム FRAME



A	標準車
B	クボタ銘板仕様

見出 NO.	部品番号 PART NO.	部品名称 PART NAME	個数Q'ty		型 寸 DESCRIPTION	適用号機 FROM ~ UP TO SERIAL NO.	備 考 REMARKS
			A	B			
16	5304 1214 000	フェンダーL FENDER	1			~NO.9050040	
17	K110 0108 016	Fボルト BOLT	3	3	M8×16		
18	5304 1601 000	リヤカバー COVER	1	1			
19	5304 1607 000	リンク LINK	1	1			
20	0350 0140 818	PW WASHER	2	2	8×18×1.6		
21	A351 0108 002	Uナット U-NUT	2	2	M8		
22	MA90 5743 010	ノブ KNOB	2	2			
23	MA90 5744 000	ワッシャ WASHER	2	2			
24	K700 0106 014	Fボルト BOLT	4	4	M6×14		
25	F300 0106 000	Fナット NUT	4	4	M6		
26	0350 0130 613	PW WASHER	4	4	6×13×1.0		
27	5304 3501 001	シートブラケット BRACKET	1	1		NO.9050241 ~	
27	5304 3501 000	シートブラケット BRACKET	1			~NO.9050240	
28	3648 1512 000	ゴム RUBBER	1	1	l=60		
29	3638 3301 000	シート SEAT	1	1	GTP-1		
30	5304 3521 000	ブラケット BRACKET	1	1		NO.9050241 ~	
31	K710 0110 020	Fボルト BOLT	2	2	M10×20	NO.9050241 ~	
32	6120 2909 000	クッション RUBBER	2	2			
33	5304 3525 000	フック HOOK	1	1		NO.9050591 ~	
34	K100 0106 014	Fボルト BOLT	1	1	M6×14	NO.9050591 ~	
35	F300 0106 000	Fナット NUT	1	1	M6	NO.9050591 ~	
36	3638 3308 000	トリツケピン PIN	1			~NO.9050240	
37	0350 0141 022	PW WASHER	1		10×22×1.6	~NO.9050240	
38	0521 0110 000	Rピン R-PIN	1		10	~NO.9050240	