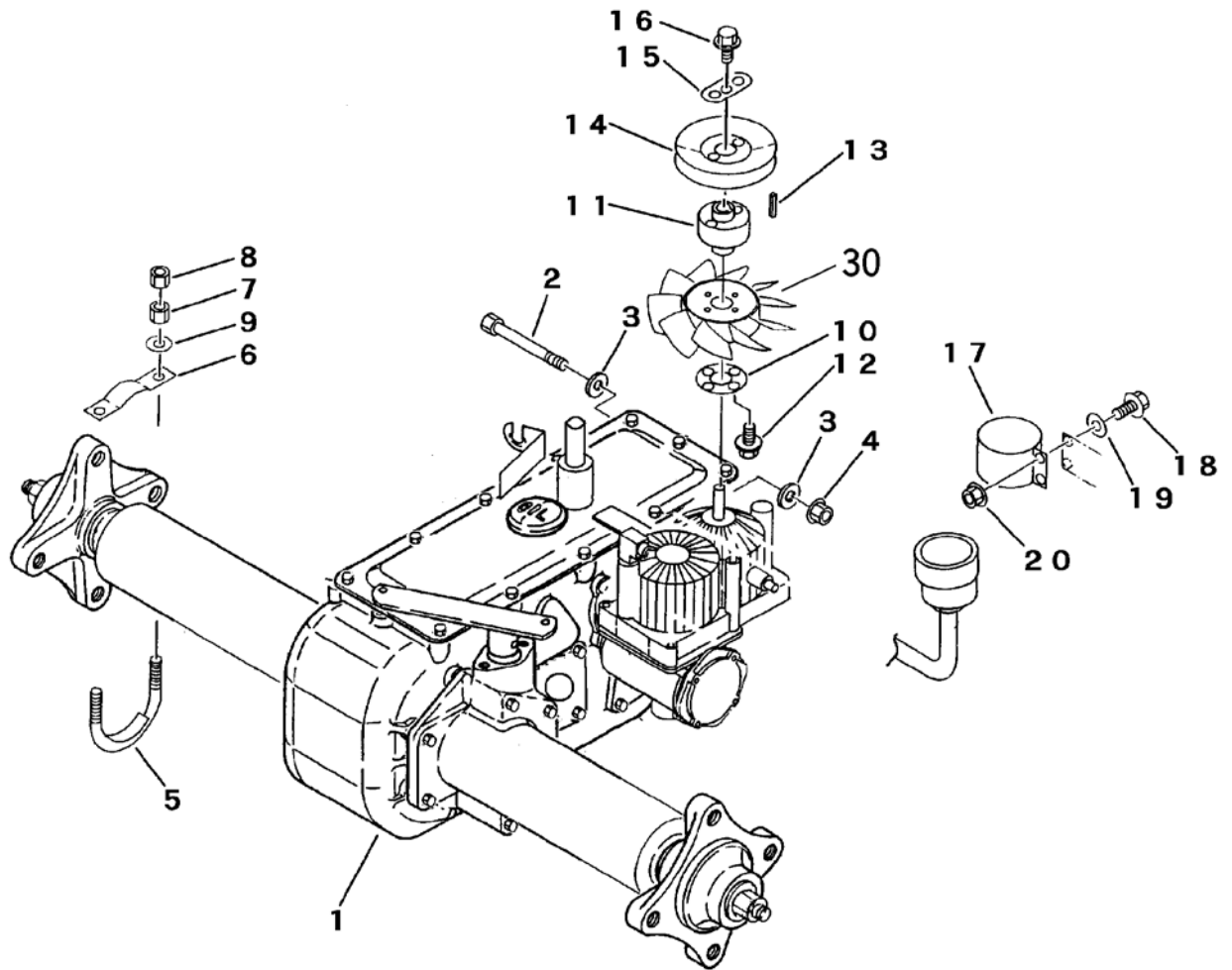


FIG 5 ミッション TRANSMISSION



見出 NO.	部品番号 PART NO.	部品名称 PART NAME	個数 Q'ty	型 寸 DESCRIPTION	適用号機 FROM ~ UP TO SERIAL NO.	備 考 REMARKS
1	7201 000U 000	ミッション	1	CT10U		巻末ミッション参照
2	A114 0110 135	ボルト	1	M10×135		
3	0350 0141 022	PW	2	10×22×1.6		
4	F301 0110 000	Fナット	1	M10		
5	3709 2005 000	Uボルト	2			
6	5301 2002 000	メタルトリツケイタ	2			
7	A301 0110 001	ナット	4	M10		
8	A301 0110 003	ナット	4	M10 3種		
9	0350 0141 022	PW	4	10×22×1.6		
10	5304 2005 000	マルザ	1			
11	5304 2006 000	ボス	1			
12	K700 0106 014	Fボルト	4	M6×14		
13	0572 0005 028	キー	1	5×5×28		
14	5304 2007 000	プーリ	1			
15	5304 2008 000	プレート	1			
16	K700 0106 014	Fボルト	3	M6×14		
17	5304 2009 000	タンクバンド	1			
18	K700 0106 020	Fボルト	2	M6×20		
19	0350 0140 618	PW	2	6×18×1.6		
20	F300 0106 000	Fナット	2	M6		
30	7308 1113 000	クーリングファン	1			