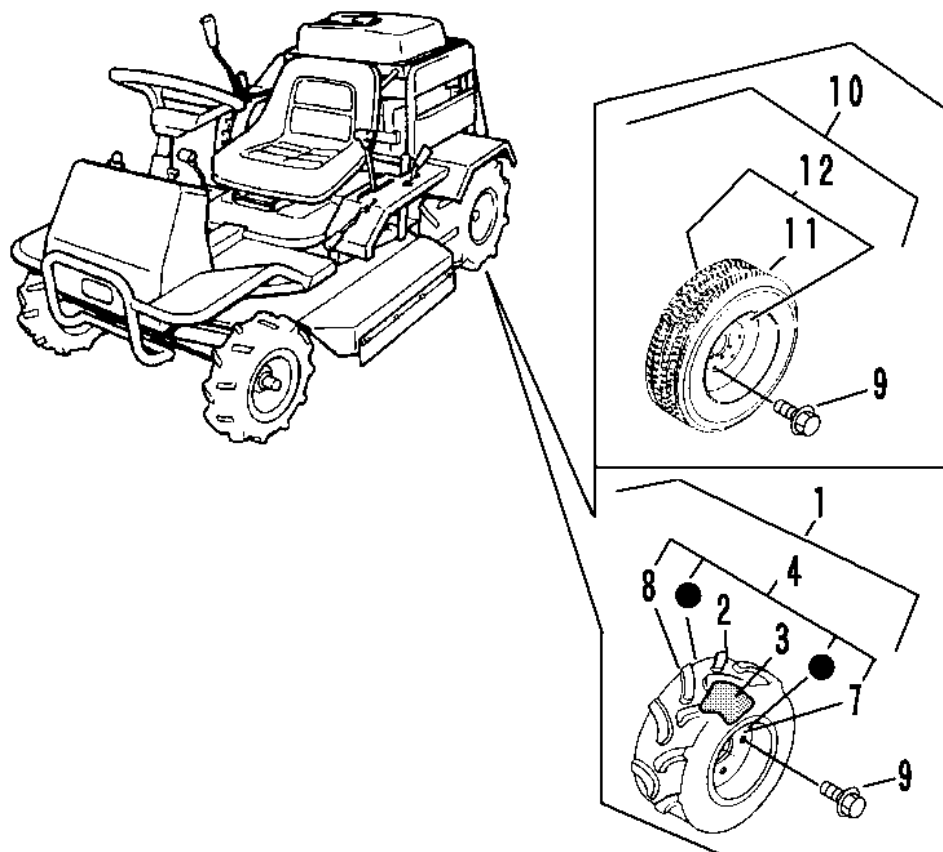


FIG 6 リアタイヤ REAR TIRE



見出	部品番号	部品名称		個数	型 寸	適 用 号 機	備 考
NO.	PART NO.	PART NAME	PART NAME	Q'ty	DESCRIPTION	FROM ~ UP TO SERIAL NO.	REMARKS
1	5304 2301 000	タイヤASSY R	TIRE ASSY	1	16-7.00 AL-1		
1	5304 2302 000	タイヤASSY L	TIRE ASSY	1	16-7.00 AL-1		
2	5304 2301 100	タイヤ	TIRE	2			
3	4201 2543 000	チューブ	TUBE	2			
4	5304 2301 500	ホイールA s s y	WHEEL ASSY	2			
7	A110 0108 016	ボルト	BOLT	12	M8×16		
8	H301 0108 001	ナット	NUT	12	M8		
9	F114 0112 025	セムスA	BOLT	8	M12×25		
10	5304 6111 000	ターフタイヤ	TIRE	2	16×650-8		OPTION
11	5304 6112 000	タイヤ	TIRE	2			OPTION
12	5304 6114 000	ホイールセット	WHEEL SET	2			OPTION