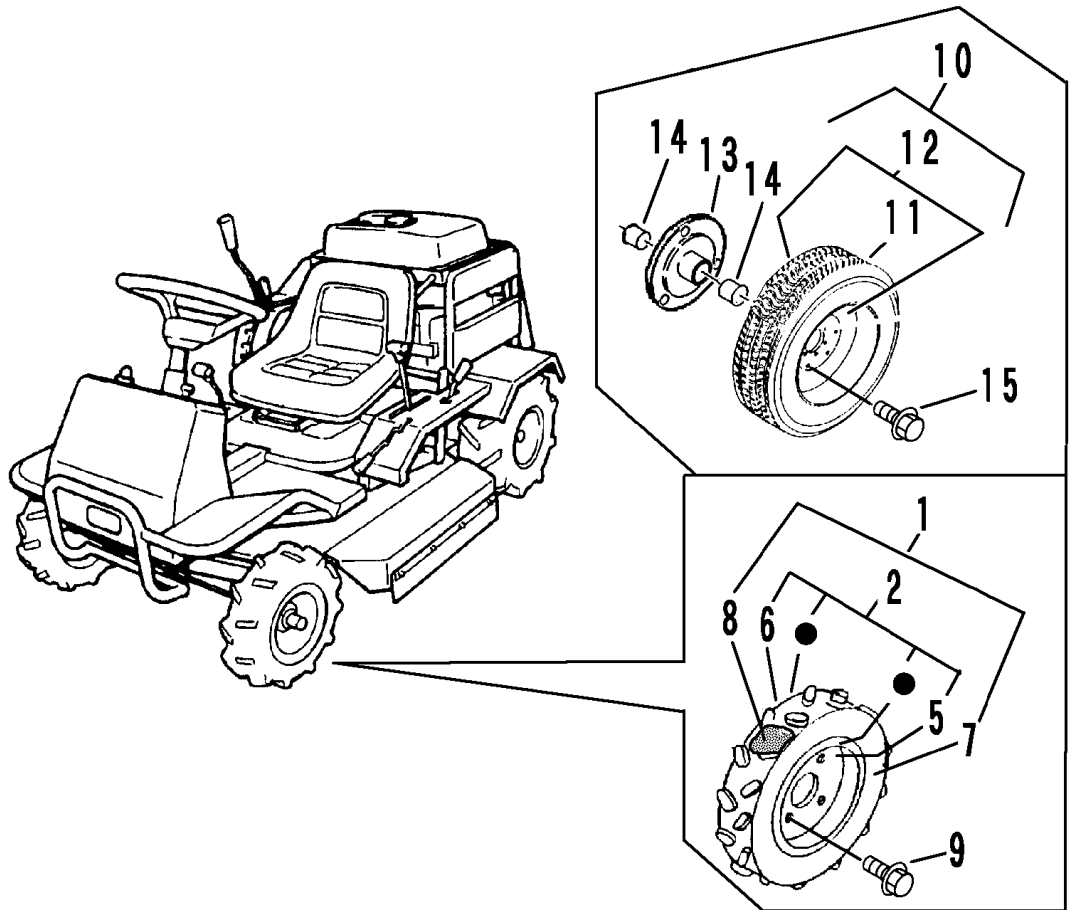


FIG 8 フロントタイヤ FRONT TIRE



見出 NO.	部品番号 PART NO.	部品名称 PART NAME	個数 Q'ty	型 寸 DESCRIPTION	適用号機 FROM ~ UP TO SERIAL NO.	備 考 REMARKS
1	5304 2201 000	タイヤ Ass y R	1	350-7 AF-5		
1	5304 2206 000	タイヤ Ass y L	1	350-7 AF-5		
2	5304 2201 500	リム Ass y	2			
5	A110 0108 016	ボルト	8	M8 x 16		
6	H301 0108 001	Sナット	8	M8		
7	5304 2204 000	タイヤ	1			
8	5304 2205 000	チューブ	1			
9	K710 0110 020	Fボルト	8	M10 x 20		
10	5304 6101 000	ターフタイヤ Ass y	2	14 x 5.00-6		OPTION
11	5304 6102 000	タイヤ	2			OPTION
12	5304 6104 000	ホイールセット	2			OPTION
13	5304 6105 000	ホイールボス	2	ターフタイヤ用		OPTION
14	5304 2108 000	ブッシュ	4	BM2020F31FB		OPTION
15	K710 0108 020	Fボルト	6	M8 x 20		OPTION