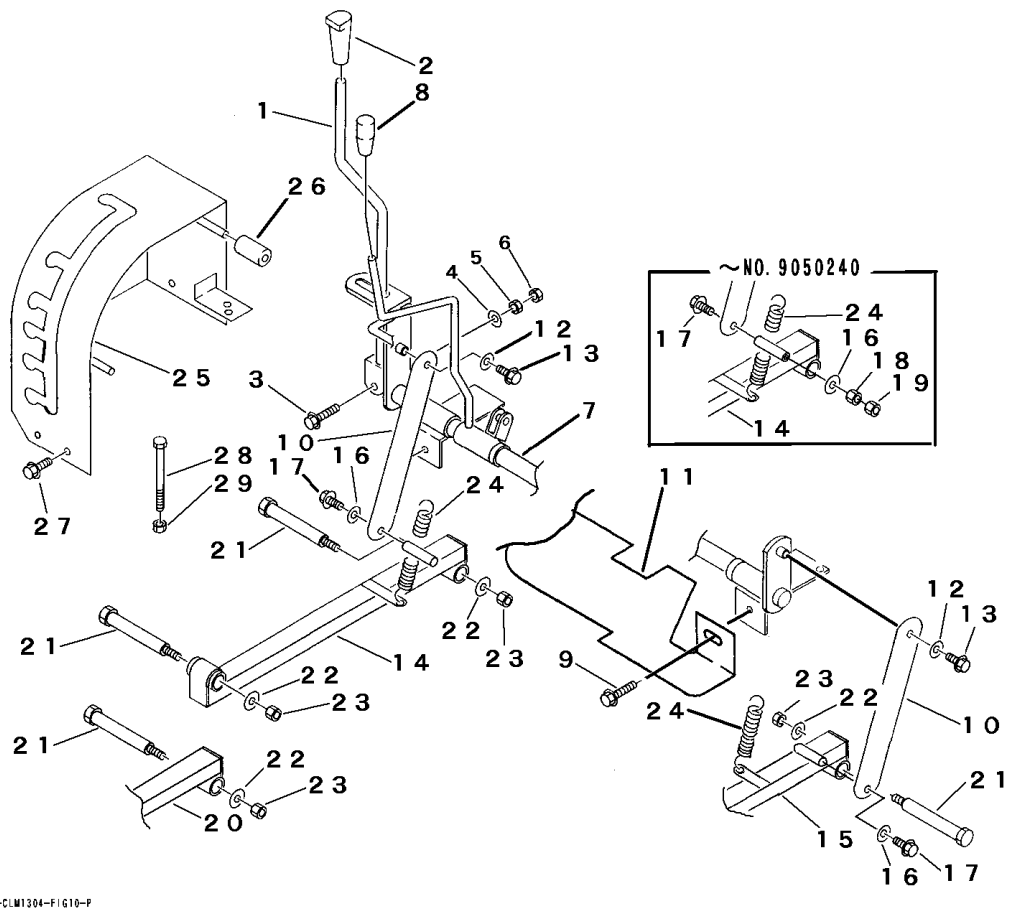


FIG 12 カリハレバー LEVER

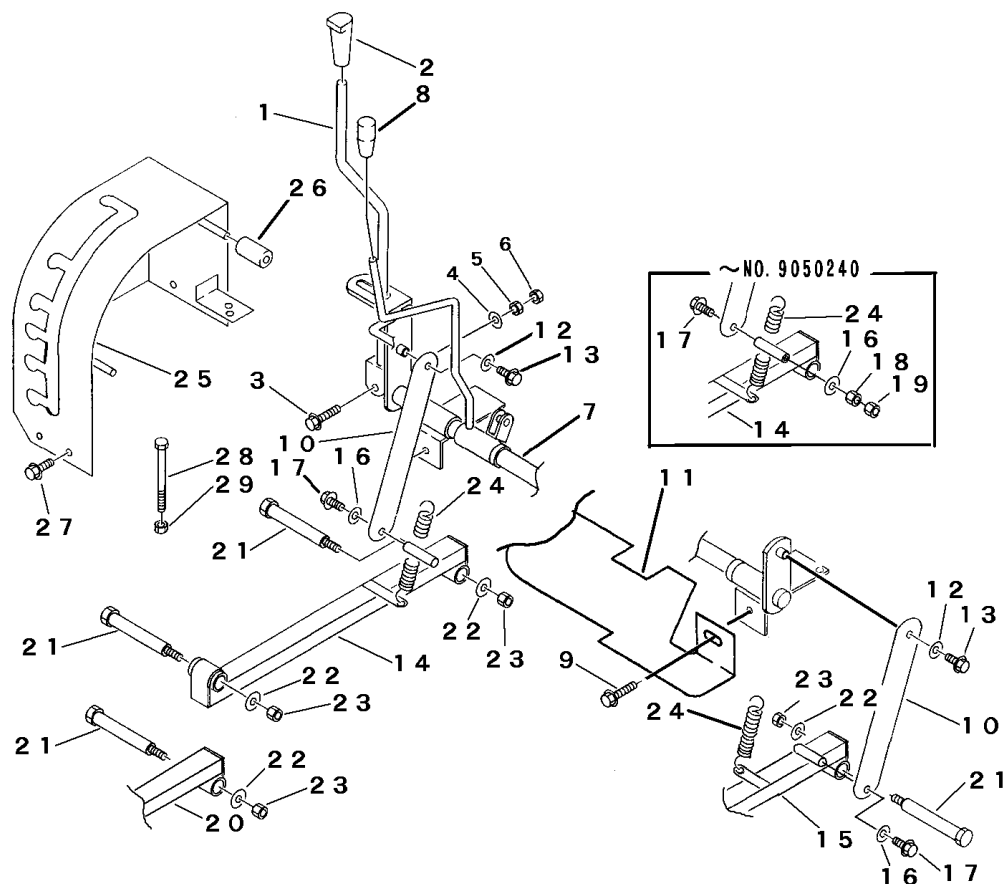


P-CLM1304-F1610-P

見出 NO.	部品番号 PART NO.	部品名称 PART NAME	個数 Q'ty	型 寸 DESCRIPTION	適用号機 FROM ~ UP TO SERIAL NO.	備 考 REMARKS
1	5304 4001 001	カリハレバー	1	LEVER	NO.9050241 ~	
1	5304 4001 000	カリハレバー	1	LEVER	~ NO.9050240	
2	0692 0015 350	グリップ	1	GRIP		
3	K714 0110 035	F ボルト	1	BOLT	M10 x 35	
4	0350 0141 022	PW	1	WASHER	10 x 22 x 1.6	
5	A301 0110 001	ナット	1	NUT	M10	
6	A301 0110 003	ナット	1	NUT	M10 3種	
7	5304 4005 000	リンクトリツケ	1	BRACKET		
8	0691 0012 251	グリップ	1	GRIP	赤	
9	K710 0110 020	F ボルト	4	BOLT	M10 x 20	
10	5304 4025 002	リンクA	2	LINK	NO.9050591 ~	
10	5304 4025 001	リンクA	2	LINK	NO.9050241 ~ NO.9050590	
10	5304 4025 000	リンクA	2	LINK	~ NO.9050240	
11	5304 4026 000	カバー	1	COVER		
12	0350 0140 822	PW	2	WASHER	8 x 22 x 1.6	
13	K110 0108 020	F ボルト	2	BOLT	M8 x 20	
14	5304 4031 002	リンクR	1	LINK	NO.9050591 ~	
14	5304 4031 001	リンクR	1	LINK	NO.9050241 ~ NO.9050590	
14	5304 4031 000	リンクR	1	LINK	~ NO.9050240	
15	5304 4041 002	リンクL	1	LINK	NO.9050591 ~	
15	5304 4041 001	リンクL	1	LINK	NO.9050241 ~ NO.9050590	
15	5304 4041 000	リンクL	1	LINK	~ NO.9050240	
16	0350 0140 822	PW	2	WASHER	8 x 22 x 1.6	NO.9050241 ~
16	0350 0140 818	PW	2	WASHER	8 x 18 x 1.6	~ NO.9050240
17	K710 0108 020	F ボルト	2	BOLT	M8 x 20	NO.9050241 ~

NO.10・14・15は、セットにて互換性あり。

FIG 12 カリハレバー LEVER



P-CLM1304-F1610-P

見出 NO.	部品番号 PART NO.	部品名称 PART NAME	個数 Q'ty	型 寸 DESCRIPTION	適用号機 FROM ~ UP TO SERIAL NO.	備考 REMARKS
17	K814 0108 065	F ボルト BOLT	2	M8 x 65	~ NO. 9050240	
18	A301 0108 001	ナット NUT	2	M8	~ NO. 9050240	
19	A301 0108 003	ナット NUT	2	M8 3種	~ NO. 9050240	
20	5304 4051 001	リンクD LINK	2		NO. 9050591 ~	
20	5304 4051 000	リンクD LINK	2		~ NO. 9050590	
21	5304 4057 000	ボルト BOLT	8			
22	0350 0151 026	PW WASHER	8	10 x 26 x 2.3		
23	F301 0110 000	F ナット NUT	8	M10		
24	3513 3111 000	スプリング SPRING	2	#156		
25	5304 4061 001	カリハガイド GUIDE	1		NO. 9050591 ~	
25	5304 4061 000	カリハガイド GUIDE	1		~ NO. 9050590	
26	6120 6282 000	クッションラバー RUBBER	1	EK0002		
27	K710 0110 020	F ボルト BOLT	4	M10 x 20		
28	A110 0110 050	ボルト BOLT	1	M10 x 50		
29	A301 0110 001	ナット NUT	1	M10		

NO.10・14・15は、セットにて互換性あり。