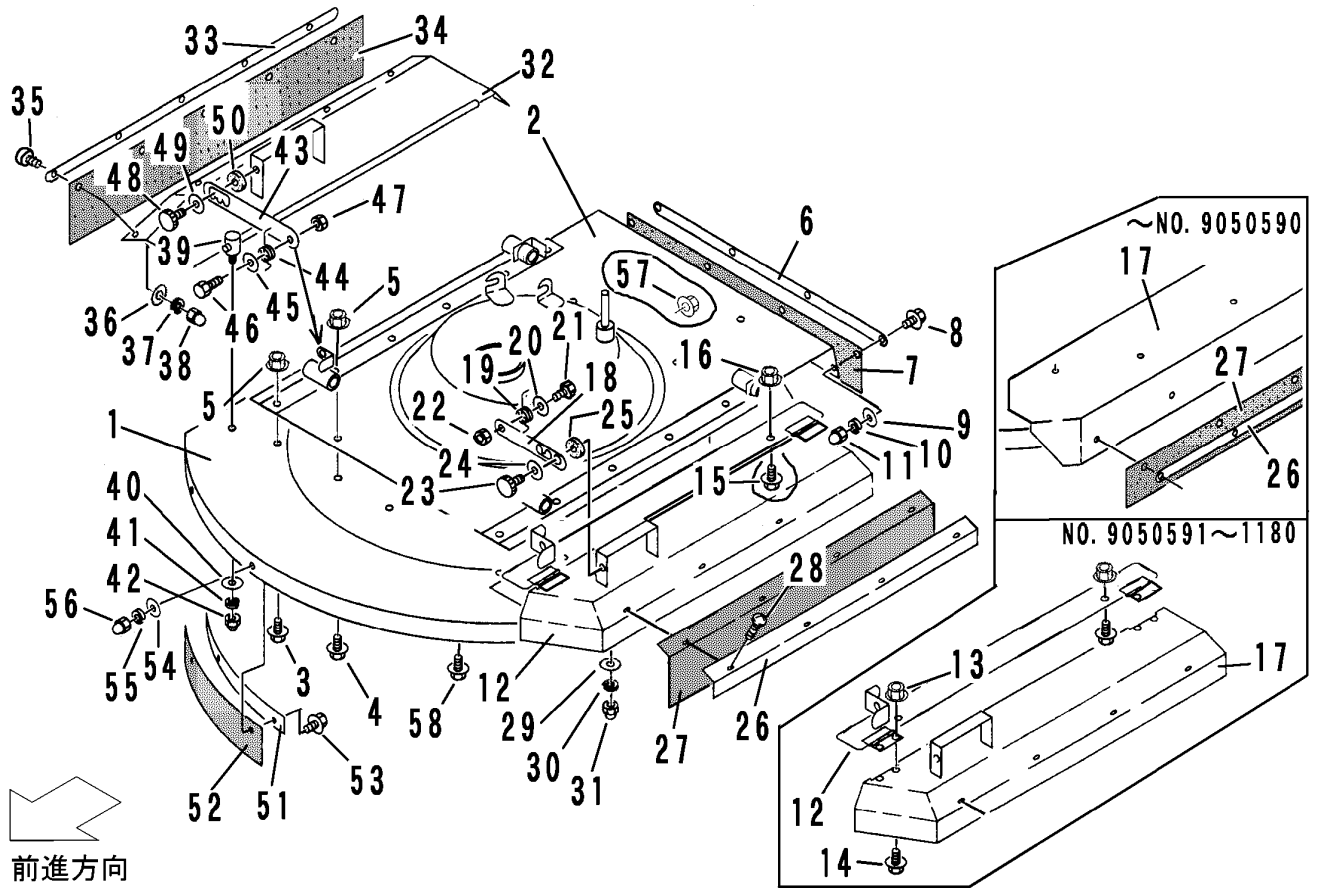
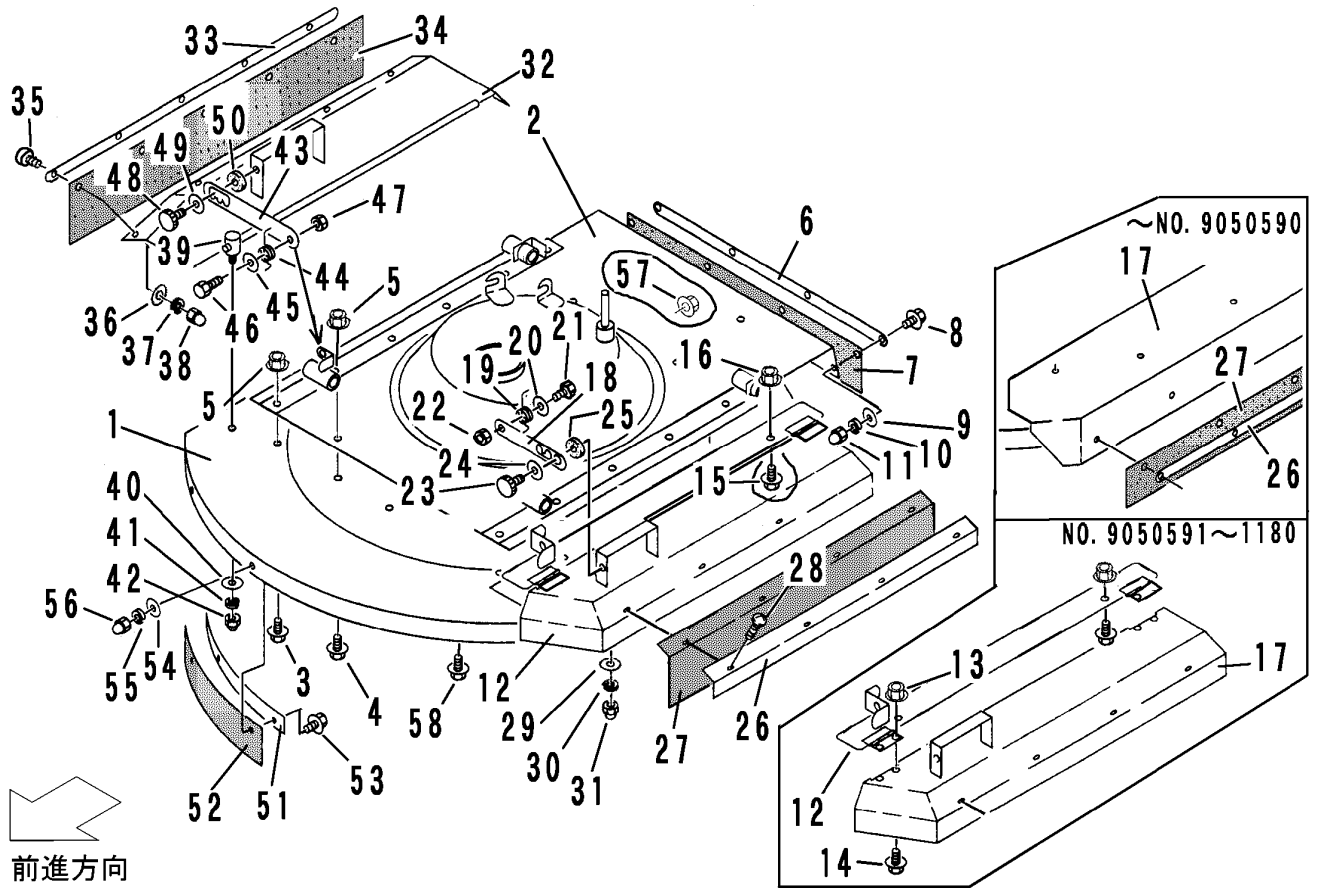


FIG 13 カリハカバー COVER



見出 NO.	部品番号 PART NO.	部品名称 PART NAME	個数 Q'ty	型 寸 DESCRIPTION	適用号機 FROM ~ UP TO SERIAL NO.	備 考 REMARKS
1	5304 4101 000	カバー COVER	1			
2	5304 4107 001	カバー COVER	1		NO.9050591 ~	
2	5304 4107 000	カバー COVER	1		~ NO.9050590	
3	K710 0108 020	F ボルト BOLT	12	M8 x 20		
4	K110 0108 016	F ボルト BOLT	6	M8 x 16		
5	F301 0108 000	F ナット NUT	18	M8		
6	5304 4128 000	プレート PLATE	1			
7	5304 4129 000	ゴムイタ RUBBER	1			
8	K710 0108 020	F ボルト BOLT	4	M8 x 20		
9	0350 0140 818	PW WASHER	4	8 x 18 x 1.6		
10	A360 0100 802	S W S-WASHER	4	8		
11	A341 0130 802	フクロナット NUT	4	M8		
12	5304 4131 100	カバー-L COVER	1		NO.9051181 ~	
12	5304 4131 000	ブラケット BRACKET	1		NO.9050591 ~ NO.9051180	
13	K100 0106 014	F ボルト BOLT	4	M6 x 14	~ NO.9051180	
14	F300 0106 000	F ナット NUT	4	M6	~ NO.9051180	
15	K110 0108 016	F ボルト BOLT	2	M8 x 16		
16	F301 0108 000	F ナット NUT	2	M8		
17	5304 4133 001	カバー-L COVER	1		NO.9050591 ~ NO.9051180	
17	5304 4133 000	カバー-L COVER	1		~ NO.9050590	
18	5304 4134 000	アーム ARM	1		NO.9050591 ~	
19	5304 4153 000	スプリング SPRING	1		NO.9050591 ~	
20	0350 0140 818	PW WASHER, PLAIN	1	8 x 18 x 1.6	NO.9050591 ~	
21	A110 0108 040	ボルト BOLT	1	M8 x 40	NO.9050591 ~	
22	A301 0108 001	ナット NUT	1	M8	NO.9050591 ~	

FIG 13 カリハカバー COVER



見出 NO.	部品番号 PART NO.	部品名称 PART NAME	個数 Q'ty	型 寸 DESCRIPTION	適用号機 FROM ~ UP TO SERIAL NO.	備 考 REMARKS
23	MA90 5743 010	ノブ KNOB	1		NO.9050591 ~	
24	0350 0140 818	PW WASHER, PLAIN	1	8×18×1.6	NO.9050591 ~	
25	MA90 5744 000	ワッシャ WASHER	1		NO.9050591 ~	
26	5304 4135 100	プレート PLATE	1		NO.9050591 ~	
26	5304 4128 000	プレート PLATE	1		~NO.9050590	
27	5304 4135 000	ゴムイタ RUBBER	1			
28	A252 0180 020	トラスコネジ SCREW	4	M8×20	NO.9050591 ~	
29	0350 0140 818	PW WASHER, PLAIN	4	8×18×1.6	NO.9050591 ~	
30	A360 0100 802	SW S-WASHER	4	8	NO.9050591 ~	
31	A341 0130 802	フクロナット NUT	4	M8	NO.9050591 ~	
32	5304 4136 000	カバー-R COVER	1			
33	5304 4143 000	プレート PLATE	1			
34	5304 4144 000	ゴムイタ RUBBER	1			
35	A252 0180 020	トラスコネジ SCREW	5	M8×20		
36	0350 0140 818	PW WASHER	5	8×18×1.6		
37	A360 0100 802	SW S-WASHER	5	8		
38	A341 0130 802	フクロナット NUT	5	M8		
39	5304 4148 001	シャフト SHAFT	2	M10	NO.9050241 ~	
39	5304 4148 000	シャフト SHAFT	2	M8	~NO.9050240	
40	0350 0141 022	PW WASHER	2	10×22×1.6	NO.9050241 ~	
40	0350 0140 818	PW WASHER	2	8×18×1.6	~NO.9050240	
41	A360 0101 002	SW S-WASHER	2	10	NO.9050241 ~	
41	A360 0100 802	SW S-WASHER	2	8	~NO.9050240	
42	A341 0131 002	フクロナット NUT	2	M10	NO.9050241 ~	
42	A341 0130 802	フクロナット NUT	2	M8	~NO.9050240	

