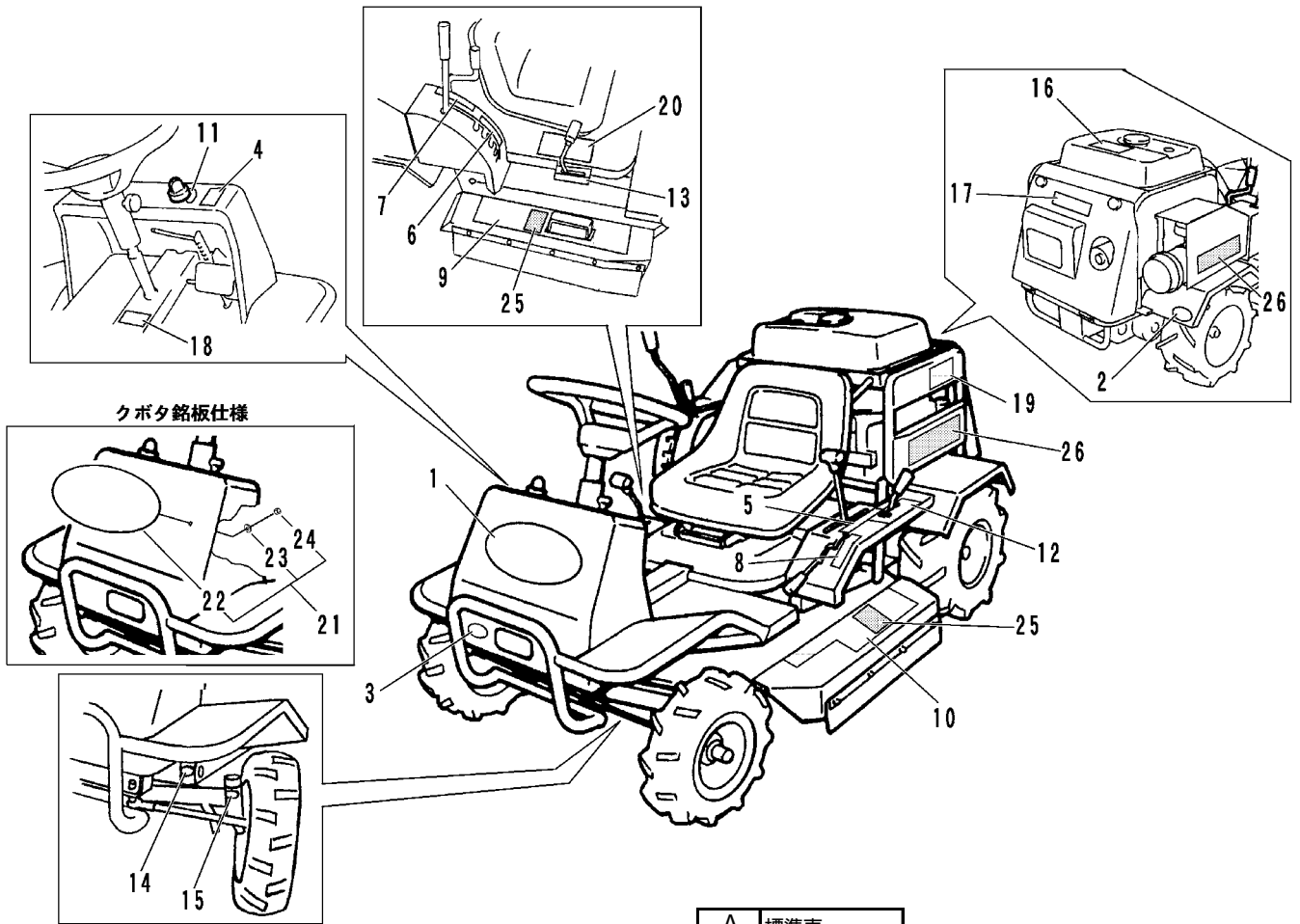


FIG 16 マーク MARK



A	標準車
B	クボタ銘板仕様

見出 NO.	部品番号 PART NO.	部品名称 PART NAME	個数Q'ty		型 寸 DESCRIPTION	適用号機 FROM ~ UP TO SERIAL NO.	備 考 REMARKS
			A	B			
1	5304 5003 000	マサオ	MARK	1			
2	3531 5017 000	ハンシャキョウ	MARK	2	赤		
3	3531 5018 000	ハンシャキョウ	MARK	2	黄		
4	5304 5004 000	シドウヨウリョウ	MARK	1	1		
5	5304 5006 000	H S Tレバー	MARK	1	1		
6	5304 5007 000	カリハレバー	MARK	1	1		
7	5304 5009 000	カリハテンション	MARK	1	1		
8	5304 5011 000	エンジンコントロール	MARK	1	1		
9	5304 5011 100	チュウイマークR	MARK	1	1		
10	5304 5011 201	チュウイマークL	MARK	1	1		
11	3420 5005 000	スタータイリキリ	MARK	1	1		
12	5304 5012 000	デフロックレバー	MARK	1	1		
13	5304 5013 000	フクヘンソク	MARK	1	1		
14	3527 6011 000	オイル	MARK	11	11		
15	3527 6012 000	グリース	MARK	2	2		
16	5304 5014 000	チュウイ	MARK	1	1		
17	5304 5016 000	コウドウジョウシャキンシ	MARK	1	1		
18	5304 5017 000	チュウシャブレーキ	MARK	1	1		
19	5304 5018 000	マーク	MARK	1	1		
20	5304 5019 000	チュウイジコウ	MARK	1	1		
21	3655 6060 000	マークセット	MARK		1		
22	3655 6061 000	マーク	MARK		1		
23	3655 6062 000	ワッシャプレート	WASHER		5		
24	3655 6073 000	スピードナット	NUT		5		
25	5304 5025 000	ケン	MARK	2	2		
26	3407 5014 000	クボタ	MARK		2		