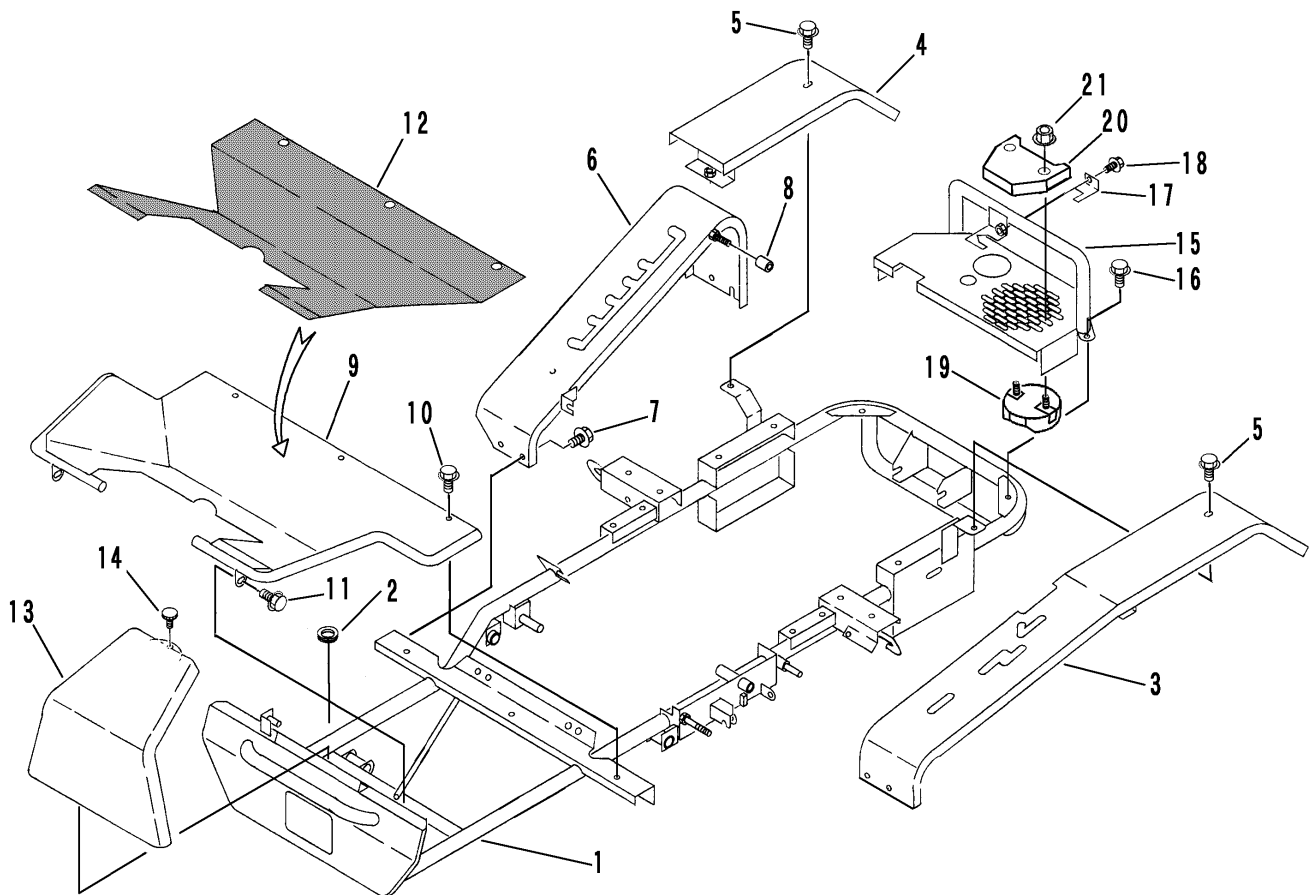


FIG 5 フレーム FRAME



P-CM1602-F1G05-P

見出 NO.	部品番号 PART NO.	部品名称 PART NAME	個数 Q'ty	型 寸 DESCRIPTION	適用号機 FROM ~ UP TO SERIAL NO.	備 考 REMARKS
1	5305 1001 000	フレーム	1	FRAME		
2	0040 1303 000	グロメット	1	GROMMET	C-30-NG-79-Q	
3	5305 1201 000	カバー-L	1	COVER		
4	5305 1207 000	フェンダー R	1	FENDER		
5	K110 0108 016	Fボルト	6	BOLT	M8×16	
6	5305 1211 000	カリハガイド	1	GUIDE		
7	K110 0108 016	Fボルト	4	BOLT	M8×16	
8	6120 2909 000	クッション	1	RUBBER		
9	5305 1215 000	ステップ	1	STEP		
10	K110 0108 016	Fボルト	3	BOLT	M8×16	
11	K710 0108 020	Fボルト	2	BOLT	M8×20	
12	5305 1226 000	マット	1	MAT		
13	5305 1231 000	カバー	1	COVER		
14	3643 1295 000	ケショウネジ	1	BOLT	M6×12	
15	5305 1236 000	カバー	1	COVER		
16	K710 0110 020	Fボルト	2	BOLT	M10×20	
17	5305 1244 000	プレート	1	PLATE		
18	K700 0106 014	Fボルト	1	BOLT	M6×14	
19	5305 1245 000	カバー	1	COVER		
20	5305 1251 000	カバー	1	COVER		
21	F300 0106 000	Fナット	2	NUT	M6	