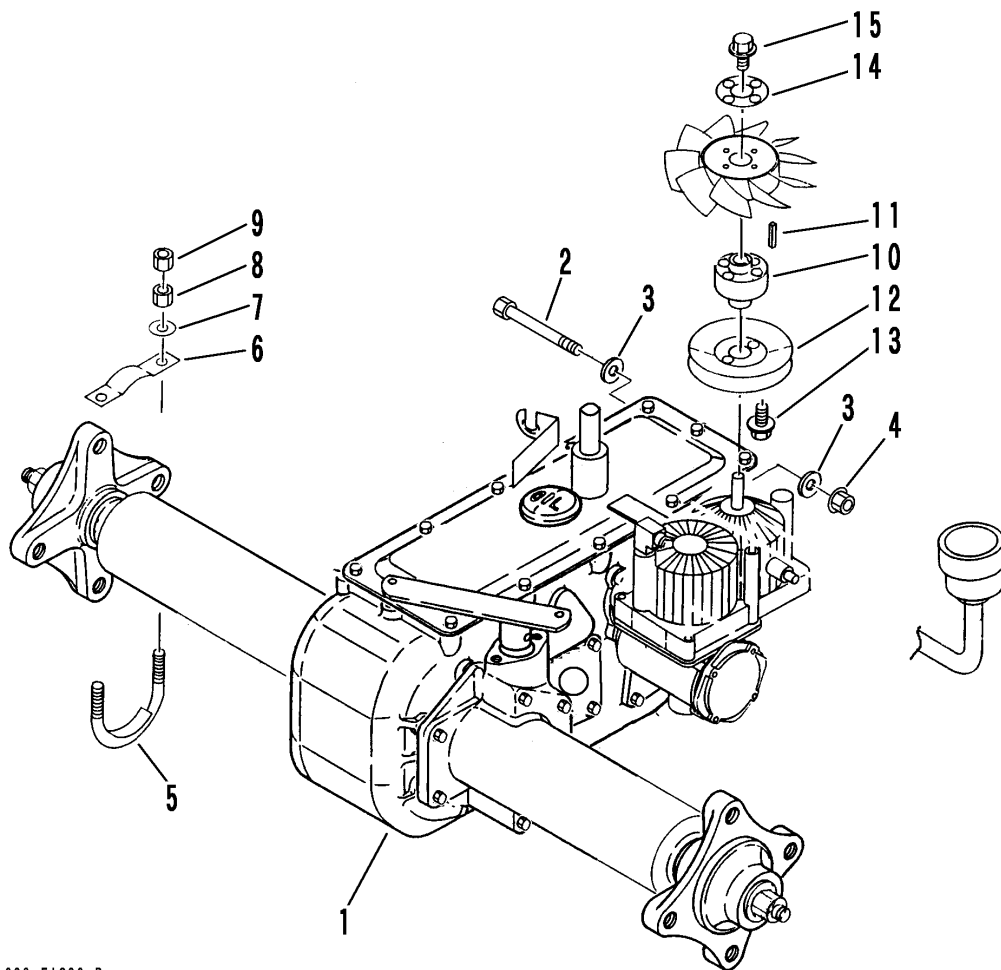


FIG 6 ミッション TRANSMISSION



P-CM1602-F1G06-P

見出 NO.	部品番号 PART NO.	部品名称 PART NAME	個数 Q'ty	型 寸 DESCRIPTION	適用号機 FROM ~ UP TO SERIAL NO.	備 考 REMARKS
1	7201 000U 000	ミッション TRANSMISSION	1	CT10U		巻末ミッション編参照
2	A114 0110 135	ボルト BOLT	1	M10 × 135		
3	0350 0141 022	PW WASHER, PLAIN	2	10 × 22 × 1.6		
4	F301 0110 000	Fナット NUT	1	M10		
5	3709 2005 000	Uボルト U-BOLT	2			
6	5301 2002 000	メタルリツケイタ PLATE	2			
7	0350 0141 022	PW WASHER, PLAIN	4	10 × 22 × 1.6		
8	A301 0110 001	ナット NUT	4	M10		
9	A301 0110 003	ナット NUT	4	M10 3種		
10	5305 2005 000	ボス BOSS	1			
11	0572 0005 028	キー KEY	1	5 × 5 × 28		
12	5304 2007 000	プーリ PULLEY	1			
13	K700 0106 014	Fボルト BOLT	2	M6 × 14		
14	5305 2006 000	マルザ WASHER	1			
15	K700 0106 014	Fボルト BOLT	5	M6 × 14		