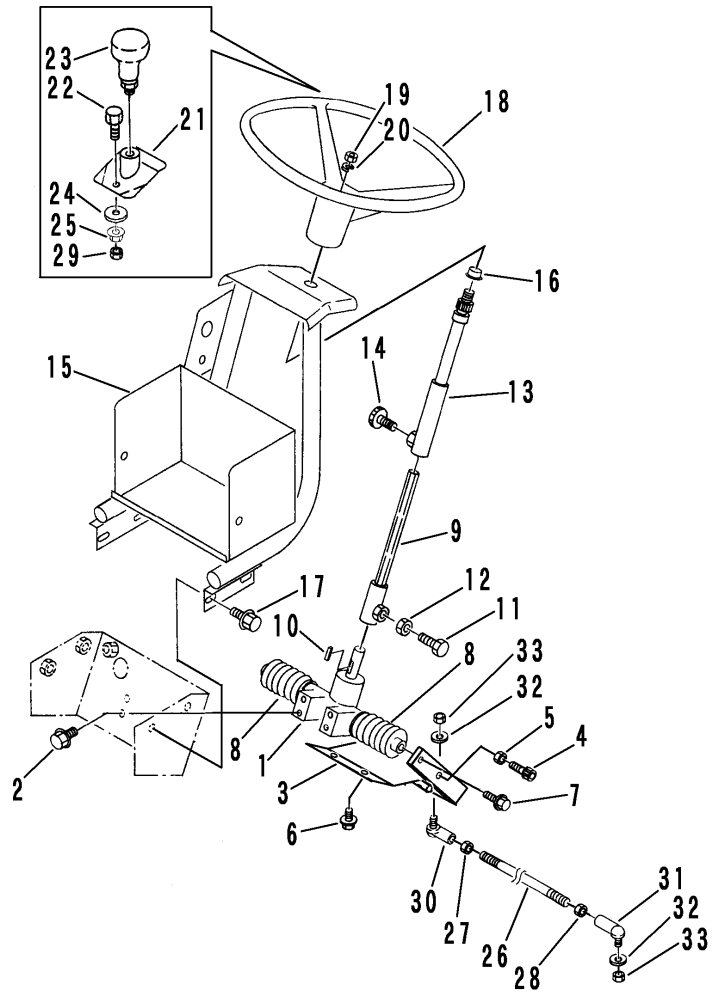


FIG 10 ステアリング STEERING



P-CM1602-F1G10-P

| 見出<br>NO. | 部品番号<br>PART NO. | 部品名称<br>PART NAME | 個数<br>Q'ty | 型 寸<br>DESCRIPTION     | 適用号機<br>FROM ~ UP TO SERIAL NO. | 備 考<br>REMARKS |
|-----------|------------------|-------------------|------------|------------------------|---------------------------------|----------------|
| 1         | 5304 3001 000    | ステアリングA s s y     | 1          | RS-5800A-1             |                                 |                |
| 2         | K110 0108 016    | F ボルト             | 4          | M8×16                  |                                 |                |
| 3         | 5305 3003 000    | ブラケット             | 1          |                        |                                 |                |
| 4         | A544 0108 030    | キャップスクリュー         | 2          | M8×30                  |                                 |                |
| 5         | A301 0108 003    | ナット               | 2          | M8 3種                  |                                 |                |
| 6         | K710 0108 020    | F ボルト             | 2          | M8×20                  |                                 |                |
| 7         | K710 0108 025    | F ボルト             | 2          | M8×25                  |                                 |                |
| 8         | 5304 3028 000    | ラックブーツ            | 2          |                        |                                 |                |
| 9         | 5305 3011 000    | ステアリングシャフトA       | 1          |                        |                                 |                |
| 10        | 0572 0005 020    | キー                | 1          | 5×5×20                 |                                 |                |
| 11        | A110 0108 016    | ボルト               | 1          | M8×16                  |                                 |                |
| 12        | A301 0108 003    | ナット               | 1          | M8 3種                  |                                 |                |
| 13        | 5305 3015 000    | ステアリングシャフトB       | 1          |                        |                                 |                |
| 14        | 3709 1239 000    | ノブボルト             | 1          |                        |                                 |                |
| 15        | 5305 3021 000    | コラム               | 1          |                        |                                 |                |
| 16        | 5305 3031 000    | ツバツキブッシュ          | 1          | BM1815F-26FB           |                                 |                |
| 17        | K110 0108 016    | F ボルト             | 3          | M8×16                  |                                 |                |
| 18        | 5305 3032 000    | ステアリングホイールA s s y | 1          |                        |                                 |                |
| 19        | A303 0112 001    | ナット               | 1          | M12 細目                 |                                 |                |
| 20        | A360 0101 202    | S W               | 1          | WASHER, SPRING 12      |                                 |                |
| 21        | 5304 3051 000    | ブラケット             | 1          |                        |                                 |                |
| 22        | K704 0106 030    | F ボルト             | 1          | M6×30                  |                                 |                |
| 23        | 5304 3057 000    | ノブA s s y         | 1          |                        |                                 |                |
| 24        | 0350 0160 628    | P W               | 1          | WASHER, PLAIN 6×28×3.0 |                                 |                |
| 25        | F300 0106 000    | Fナット              | 1          | M6                     |                                 |                |

