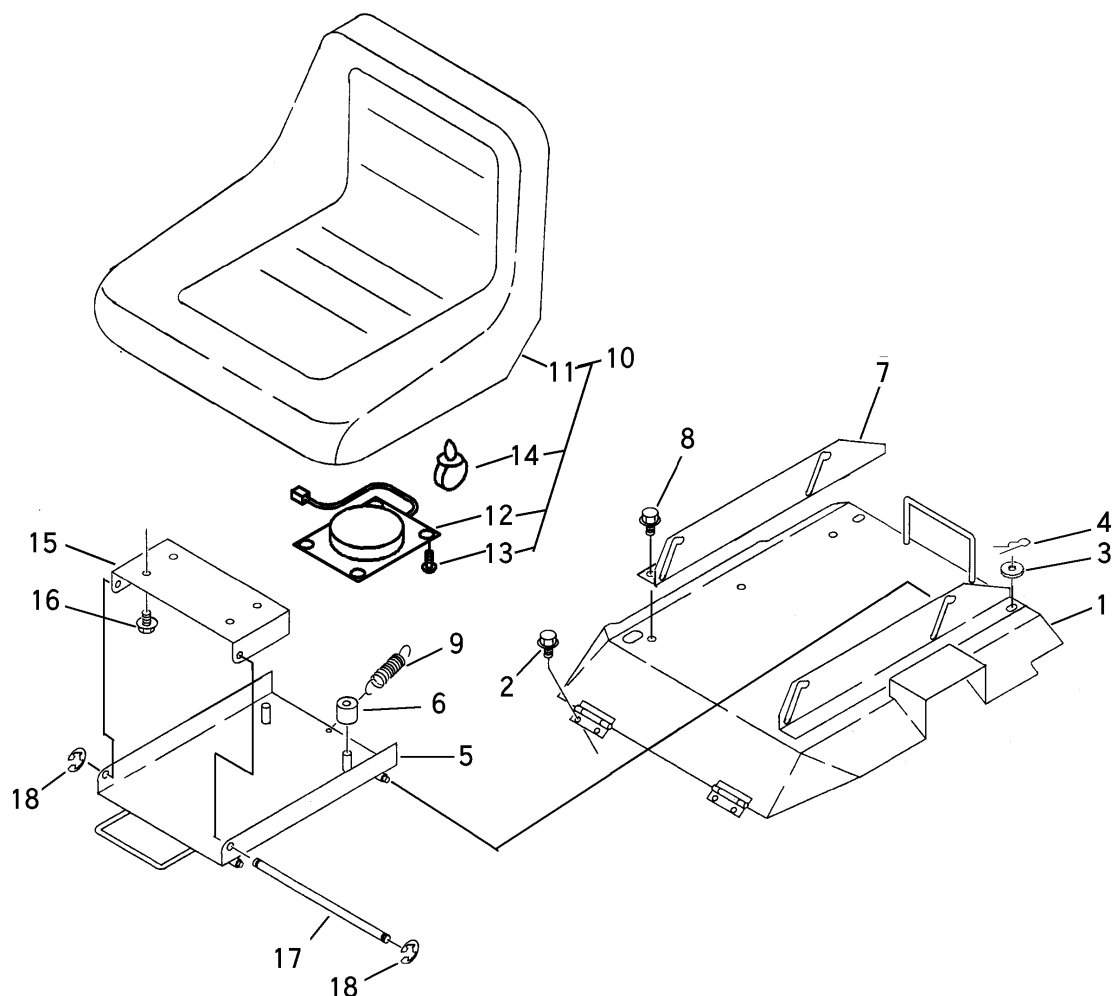


FIG 15 シート SEAT



見出 NO.	部品番号 PART NO.	部品名称	PART NAME	個数 Q'ty	型 寸 DESCRIPTION	適用号機 FROM ~ UP TO SERIAL NO.	備 考 REMARKS
1	5305 3501 000	シートブラケット	BRACKET	1			
2	K700 0106 014	Fボルト	BOLT	4	M6×14		
3	0350 0140 818	P.W	WASHER, PLAIN	1	8×18×1.6		
4	0521 0108 000	Rピン	R-PIN	1	8		
5	5305 3511 000	ブラケット	BRACKET	1			
6	3611 3403 000	パウシゴム	INSULATOR	2	B-2		
7	5305 3518 000	プレートR	PLATE	1			
8	K110 0108 016	Fボルト	BOLT	3	M8×16		
9	3205 2005 000	スプリング	SPRING	1	#38		
10	5305 3521 000	シートA s s y	SEAT ASSY	1			
11	5305 3522 000	シート	SEAT	1			
12	5305 3523 000	スイッチA s s y	SWITCH ASSY	1			
13	k700 0106 012	Fボルト	BOLT	4	M6×12		
14	5305 3524 000	ケーブルクリップ	CLIP	1			
15	5305 3526 000	プレート	PLATE	1			
16	K110 0108 016	Fボルト	BOLT	4	M8×16		
17	5305 3528 000	ピン	PIN	1			
18	0742 0100 800	Eリング	RING	2	8用		