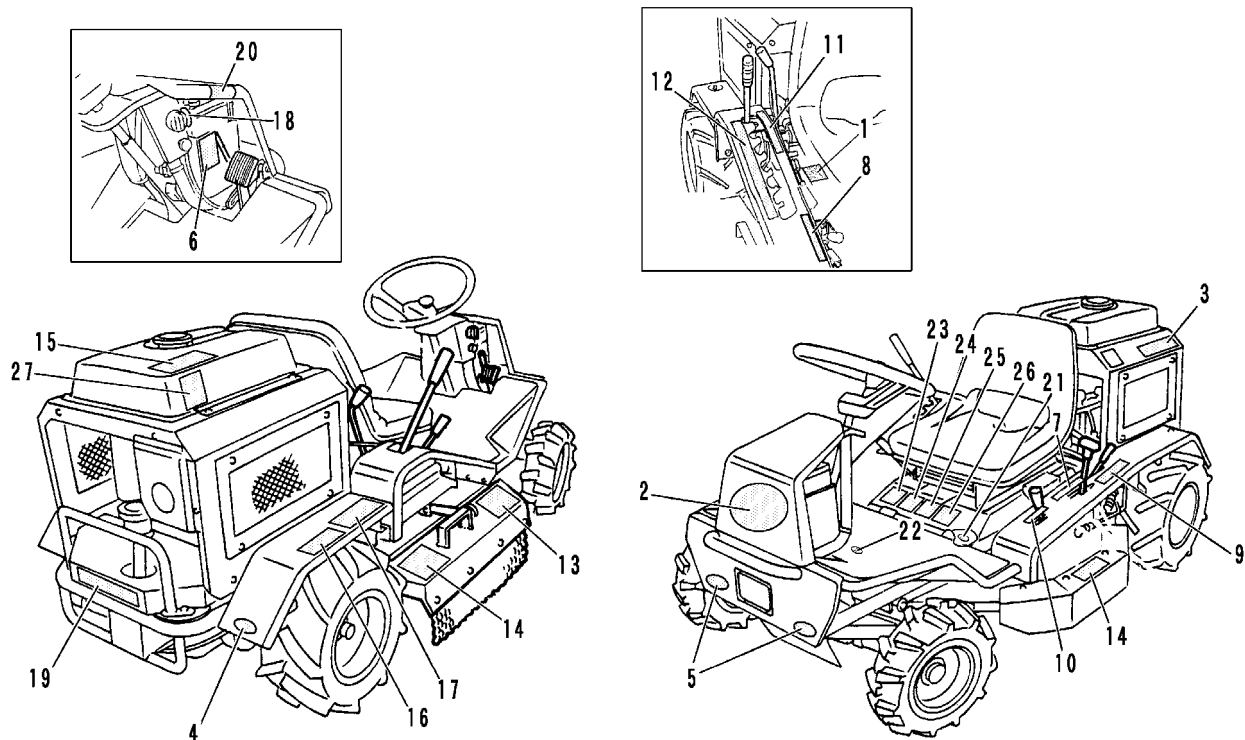


FIG 20 マーク MARK (国内仕様)



見出 NO.	部品番号 PART NO.	部品名称 PART NAME	個数 Q'ty	型 寸 DESCRIPTION	適用号機 FROM ~ UP TO SERIAL NO.	備 考 REMARKS
1	5305 5001 000	セイゾウバンゴウ	MARK			部品供給不可
2	5305 5003 000	マサオ	MARK			
3	5305 5004 000	CM1602	MARK			
4	3531 5017 000	ハンシャキョウ	MARK	2 赤		
5	3531 5018 000	ハンシャキョウ	MARK	2 黄		
6	5304 5004 000	シドウヨウリョウ	MARK	1		
7	5305 5008 000	HSTレバー	MARK	1		
8	5305 5009 000	コウテイソク	MARK	1		
9	5305 5011 000	デフロック	MARK	1		
10	5305 5012 000	エンジンコントロール	MARK	1		
11	5305 5013 000	カリハテンション	MARK	1		
12	5305 5014 000	カリハレバー	MARK	1		
13	5305 5015 000	マークR	MARK	1		
14	5305 5016 000	チュウイマーク	MARK	2		
15	5304 5014 000	チュウイ	MARK	1		
16	5305 5018 000	マーク	MARK	1		
17	5304 5019 000	チュウイジコウ	MARK	1		
18	3420 5005 000	スタータイリキリ	MARK	1		
19	5304 5016 000	コウドウジョウシャキンシ	MARK	1		
20	5304 5017 000	チュウシャブレーキ	MARK	1		
21	3527 6011 000	オイル	MARK	9		
22	3527 6012 000	グリース	MARK	5		
23	3421 6031 000	ケン	MARK	1		
24	3421 6032 000	ケン	MARK	1		
25	3421 6035 000	ケイコク	MARK	1		
26	3421 6036 000	ケイコク	MARK	1		
27	3655 6015 000	ケイコク	MARK	1		