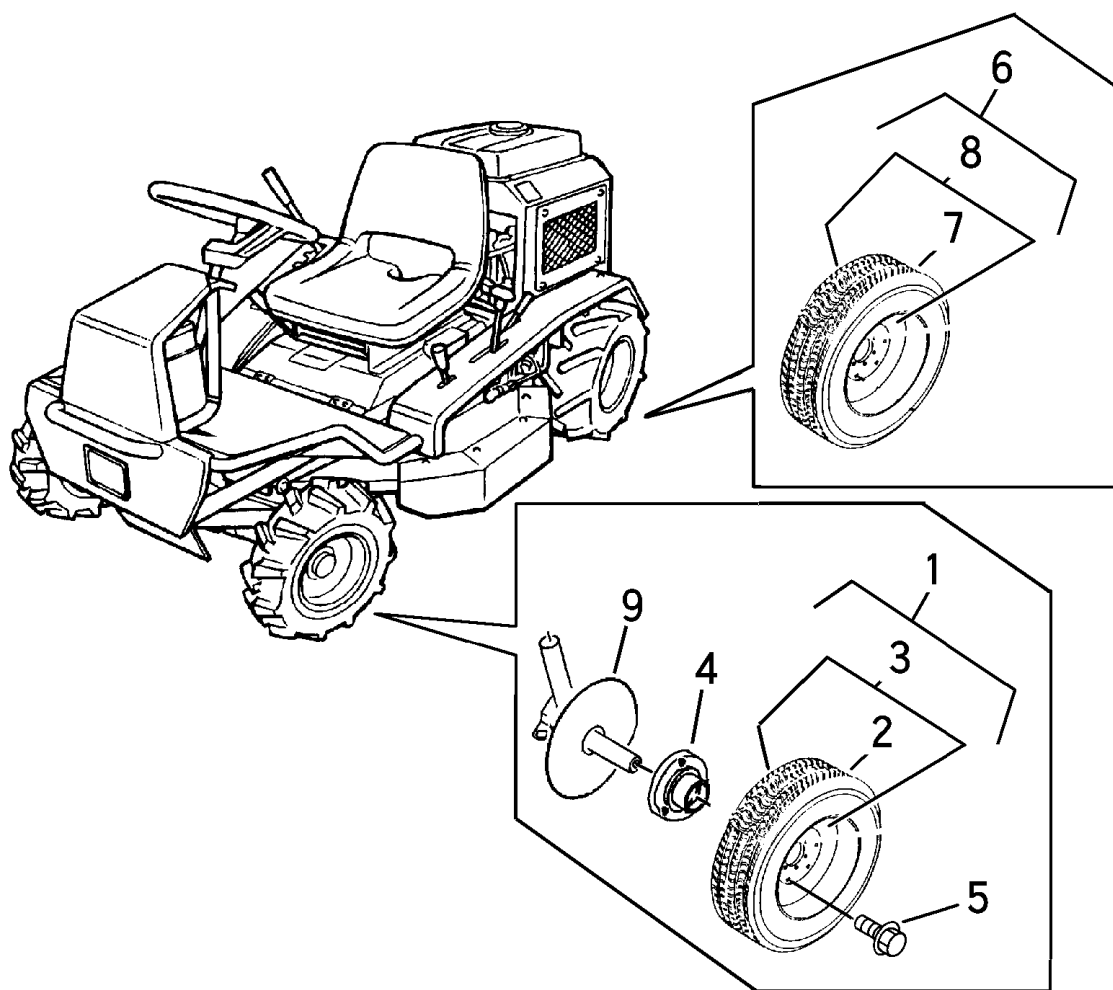


FIG 23 ターフタイヤ TIRE (OPTION)



見出 NO.	部品番号 PART NO.	部品名称 PART NAME	個数 Q'ty	型 寸 DESCRIPTION	適用号機 FROM ~ UP TO SERIAL NO.	備 考 REMARKS
1	5304 6101 000	ターフタイヤ	TIRE	2		
2	5304 6102 000	タイヤ	TIRE	2		
3	5304 6104 000	ホイールセット	WHEEL SET	2		
4	5305 6003 000	ホイールボス	BOSS	2		
5	K710 0108 020	Fボルト	BOLT	6	M8 × 20	
6	5304 6111 000	ターフタイヤ	TIRE	2	16 × 650-8	
7	5304 6112 000	タイヤ	TIRE	2		
8	5304 6114 000	ホイールセット	WHEEL SET	2		
9	5305 6008 000	ステアリングナックルR	KNUCKLE R	1		
9	5305 6011 000	ステアリングナックルL	KNUCKLE L	1		