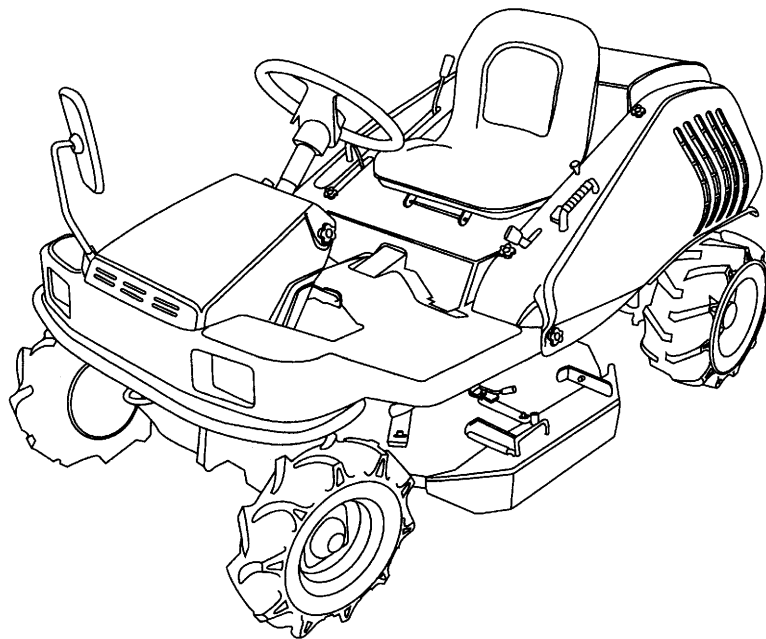


P A R T S L I S T

CM2103



目 次

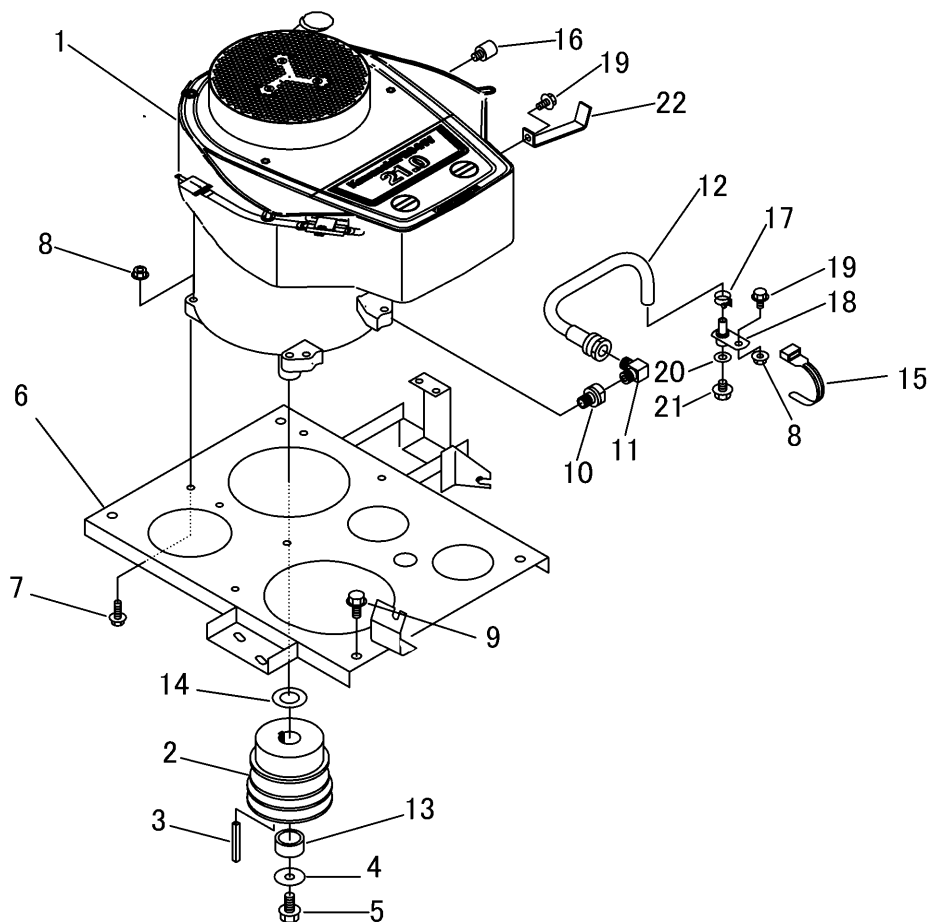
CONTENTS

5314	000A	エンジンクミタテ ENGINE EQUIPMENT	1
5314	010A	エンジンコントロールクミタテ ENGINE CONTROL EQUIPMENT	2
5314	020A	デンソウクミタテ (国内仕様) ELECTRIC EQUIPMENT (DOMESTIC specs)	3~4
5314	0201	配線図 DIAGRAM	5
5314	020B	デンソウクミタテ (CE仕様) ELECTRIC EQUIPMENT (CE specs)	6~7
5310	035A	ネンリョウタンククミタテ FUEL TANK EQUIPMENT	8
5314	040A	マフラークミタテ MUFFLER EQUIPMENT	9
5314	100A	フレームクミタテ (国内仕様) FRAME EQUIPMENT (DOMESTIC specs)	10
5314	100B	フレームクミタテ (CE仕様) FRAME EQUIPMENT (CE specs)	11
5314	120A 01	カバークミタテ (ソノ1) COVER EQUIPMENT (PART-1)	12
5314	120A 02	カバークミタテ (ソノ2) COVER EQUIPMENT (PART-2)	13~14
5314	200A	ミッションクミタテ TRANSMISSION EQUIPMENT	15
5310	205B	HSTハイカンクミタテ HST LINE EQUIPMENT	16
5314	210A	デフクミタテ DIFFERENTIAL GEAR EQUIPMENT	17
5314	220A	ゼンリンクミタテ FRONT TIRE EQUIPMENT	18
5314	230A	コウリンクミタテ REAR TIRE EQUIPMENT	19
5314	240A 01	ドウリョクデンタツクミタテ (ソノ1) POWER LINE EQUIPMENT (PART-1)	20
5314	240A 02	ドウリョクデンタツクミタテ (ソノ2) POWER LINE EQUIPMENT (PART-2)	21~22
5314	240A 03	ドウリョクデンタツクミタテ (ソノ3) POWER LINE EQUIPMENT (PART-3)	23
5315	250A	カリハクドウクミタテ CUTTER DRIVE EQUIPMENT	24~26

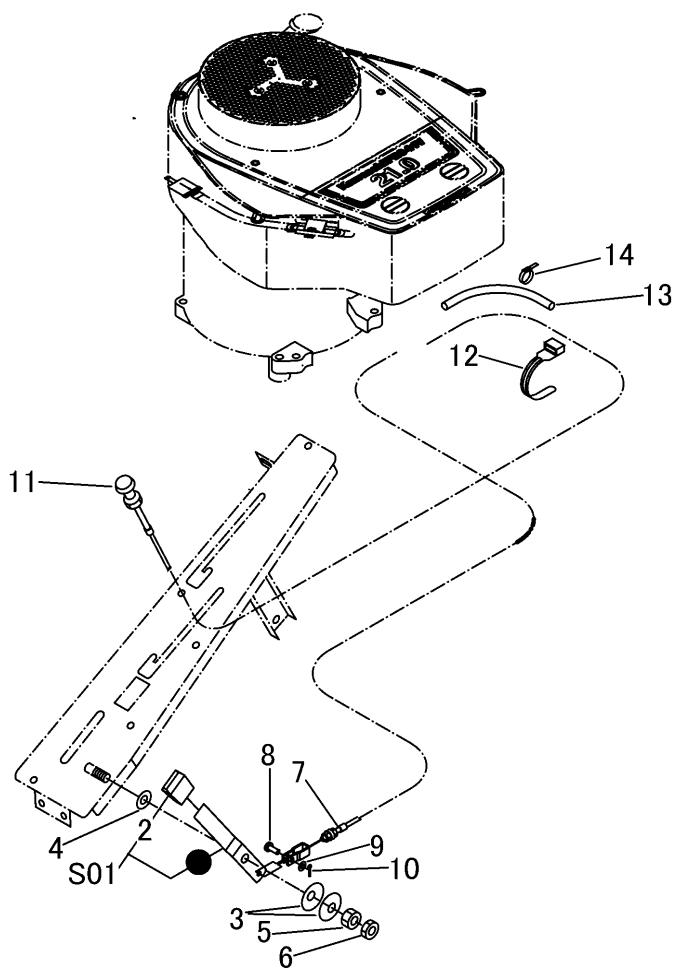
目 次

CONTENS

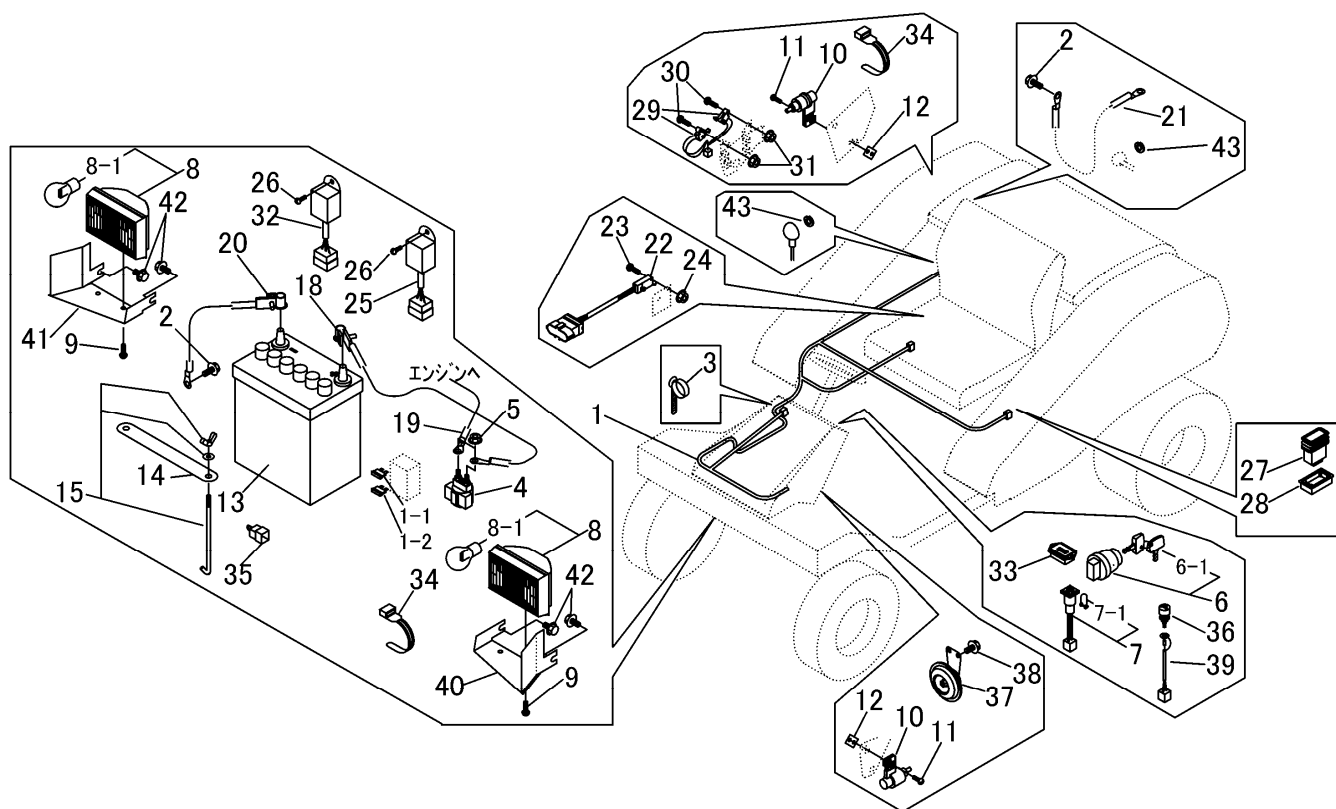
5314	300A	ステアリングクミタテ	STEERING EQUIPMENT	27
5310	305A	ステアリングロッドクミタテ	STEERING ROD EQUIPMENT	28
5314	310A	HSTペダルクミタテ	HST PEDAL EQUIPMENT	29
5310	316A	HSTニュートラルASSY	HST NEUTRAL ASSY	30
5310	320A	フクヘンソクレパーククミタテ	SUB GEAR SHIFT EQUIPMENT	31
5314	330A	ブレーキクミタテ	BRAKE EQUIPMENT	32
5310	340A	デフロッククミタテ	DIFFERENTIAL LOCK EQUIPMENT	33
5310	350A	シートクミタテ	SEAT EQUIPMENT	34
5314	400A	01 カリハリリンククミタテ (ソノ1)	CUTTER LINK EQUIPMENT (PART-1)	35
5314	400A	02 カリハリリンククミタテ (ソノ2) (国内仕様)	CUTTER LINK EQUIPMENT (PART-2) (DOMESTIC specs)	36~37
5314	400B	02 カリハリリンククミタテ (ソノ2) (CE仕様)	CUTTER LINK EQUIPMENT (PART-2) (CE specs)	38~39
5314	410A	カリハカバークミタテ	COVER EQUIPMENT	40~41
5310	420A	カリハクミタテ	CUTTER EQUIPMENT	42
5310	430A	カリハブレーキクミタテ	CUTTER BRAKE EQUIPMENT	43
5314	500A	マーククミタテ (国内仕様)	MARK EQUIPMENT (DOMESTIC specs)	44~45
5314	500B	マーククミタテ (CE仕様)	MARK EQUIPMENT (CE specs)	46~47
5314	520A	フゾクヒンクミタテ (国内仕様)	ACCESSORIS EQUIPMENT (DOMESTIC specs)	48
5314	520B	フゾクヒンクミタテ (CE仕様)	ACCESSORIS EQUIPMENT (CE specs)	49



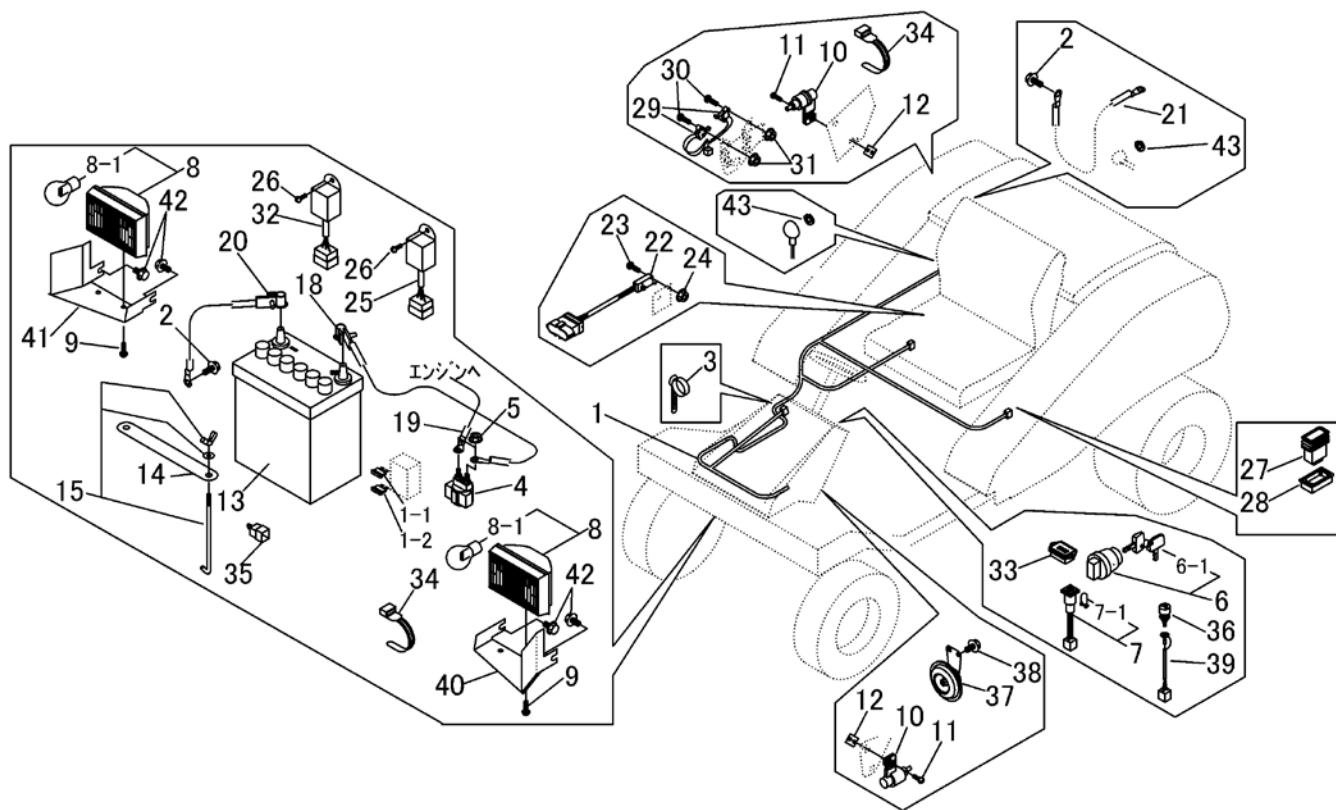
見出 NO.	部品番号 PART NO.	部品名称	PART NAME	個数 Q'ty	型 寸 DESCRIPTION	適用号機 FROM ~ UP TO SERIAL NO.	備 考 REMARKS
1	5314 0001 000	エンジン	ENGINE	1	FH641V-CG61	NO.9240051~	巻末エンジン編参照
1	5310 0051 000	エンジン	ENGINE	1	FH641V-BG60	~NO.9240050	巻末エンジン編参照
2	5310 0005 000	エンジンプーリ	PULLEY	1			
3	5310 0006 000	キー	KEY	1			エンジン付属
4	5310 0007 000	ワッシャ	WASHER	1			
5	5305 0009 000	ユニファイネジ	BOLT	1	8T		
6	5314 0011 000	ベース	BASE	1			
7	K814 0108 035	Fボルト	BOLT	4	M8×35(8T)		
8	F301 0108 000	Fナット	NUT	5	M8		
9	K710 0110 025	Fボルト	BOLT	4	M10×25(7T)		
10	5314 0017 000	ジョイント	JOINT	1			
11	5305 0037 000	エルボ	ADAPTER	1			
12	5314 0018 000	ホース	HOSE	1			
13	5310 0056 000	パイプ	PIPE	1			
14	5310 0057 000	カラー	COLLAR	1			
15	3513 3131 000	プラスチックバンド	BAND	1			
16	5314 0021 000	スイッチ	SWITCH	1			
17	0050 1100 180	ホースバンド	BAND	1			
18	5305 0041 000	ドレン	DRAIN	1			
19	K110 0108 016	Fボルト	BOLT	2	M8×16(4T)		
20	0833 0001 000	シールワッシャ	WASHER	1	M10		
21	K712 0110 012	Fボルト	BOLT	1	M10×12(7T)		
22	5314 0023 000	プレート	PLATE	1			



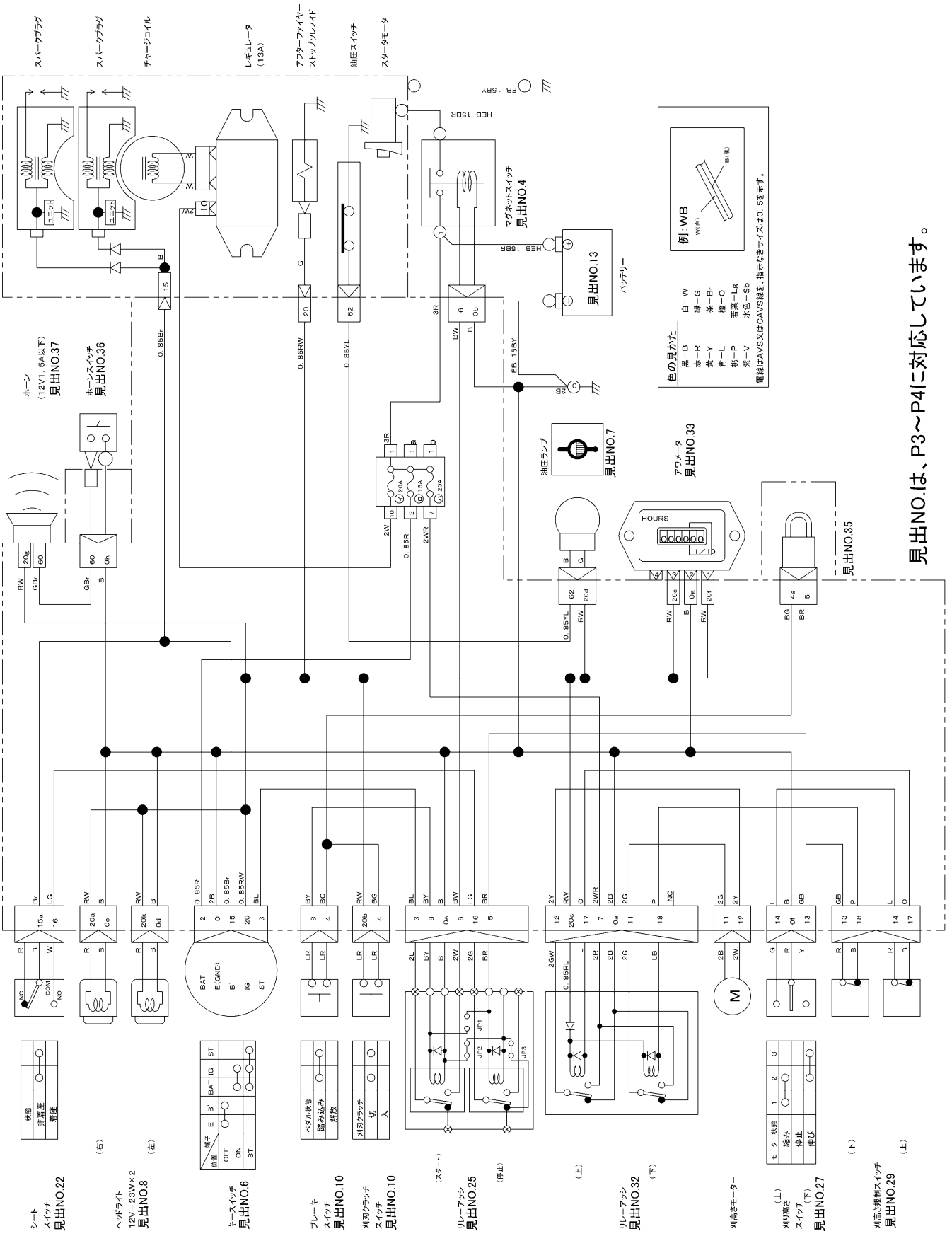
見出 NO.	部品番号 PART NO.	部品名称	PART NAME	個数 Q'ty	型 寸 DESCRIPTION	適用号機 FROM ~ UP TO SERIAL NO.	備 考 REMARKS
2	3533 1165 000	グリップ	GRIP	1			
3	5313 0103 000	サラハネ	SPRING	2			
4	0350 0151 226	PW	WASHER	1	12×26×2.3		
5	A301 0112 001	ナット	NUT	1	M12		
6	A301 0112 003	ナット	NUT	1	M12(3種)		
7	5310 0102 000	ワイヤー	WIRE	1			アクセル
8	0562 0106 016	ヒアアタマピン	PIN	1	φ6×16		
9	0350 0130 613	PW	WASHER	1	6×13×1.0		
10	0520 0120 012	ワリピン	PIN SPLIT	1	2.0×12		
11	5310 0105 000	ワイヤー	WIRE	1			チョーク
12	3513 3131 000	プラスチックバンド	BAND	1			
13	5310 0107 000	インシュレータ	INSULATOR	1			
14	5310 2437 000	メタルタイ	BAND	4			
S01	5310 9915 000	プレートセット	PLATE set	1			



見出 NO.	部品番号 PART NO.	部品名称	PART NAME	個数 Q'ty	型 寸 DESCRIPTION	適用号機 FROM ~ UP TO SERIAL NO.	備 考 REMARKS
1	5314 0202 001	ハーネス	HARNESS	1			
1-1	0980 1001 502	ヒューズ	FUSE	1	15A		
1-2	0980 1002 002	ヒューズ	FUSE	2	20A		
2	3522 0238 100	タップタイト	TAPTIGHT	2			
3	3712 0315 000	クリップ	CLIP	9			
4	5310 0204 000	スイッチ	SWITCH	1			
5	F300 0106 000	ナット	NUT	2	M6		
6	3718 0425 000	メインスイッチAssy	SWITCH	1			
6-1	3718 0425 100	キーAssy	KEY	1			
7	3714 0493 000	ランプ	LAMP	1			
7-1	0980 8120 348	バルブ	BULB	1	12V3.4W		
8	5310 0211 000	ライトAssy	LAMP	2			
8-1	0980 8122 304	バルブ	BULB	2	12V23W		
9	H242 0106 014	ナベセムスB	SCREW	4	M6 × 14		
10	5310 0208 000	スイッチ	SWITCH	2			
11	F204 0105 016	セムスA	BOLT	4	M5 × 16		
12	5310 0209 000	プレート	PLATE	2			
13	3705 3901 000	バッテリー	BATTERY	1	40B19R		
14	3407 0506 000	ステップイタホキョウ	PLATE	1			
15	3705 9903 000	バッテリートリツケホルトセ	BOLT set	2	φ6 × 170		
18	0980 7150 304	プラスコード	CODE	1	15-L300		
19	0980 7151 903	プラスコード	CODE	1	15-L1900		
20	3643 0217 000	マイナスコード	CODE	1			

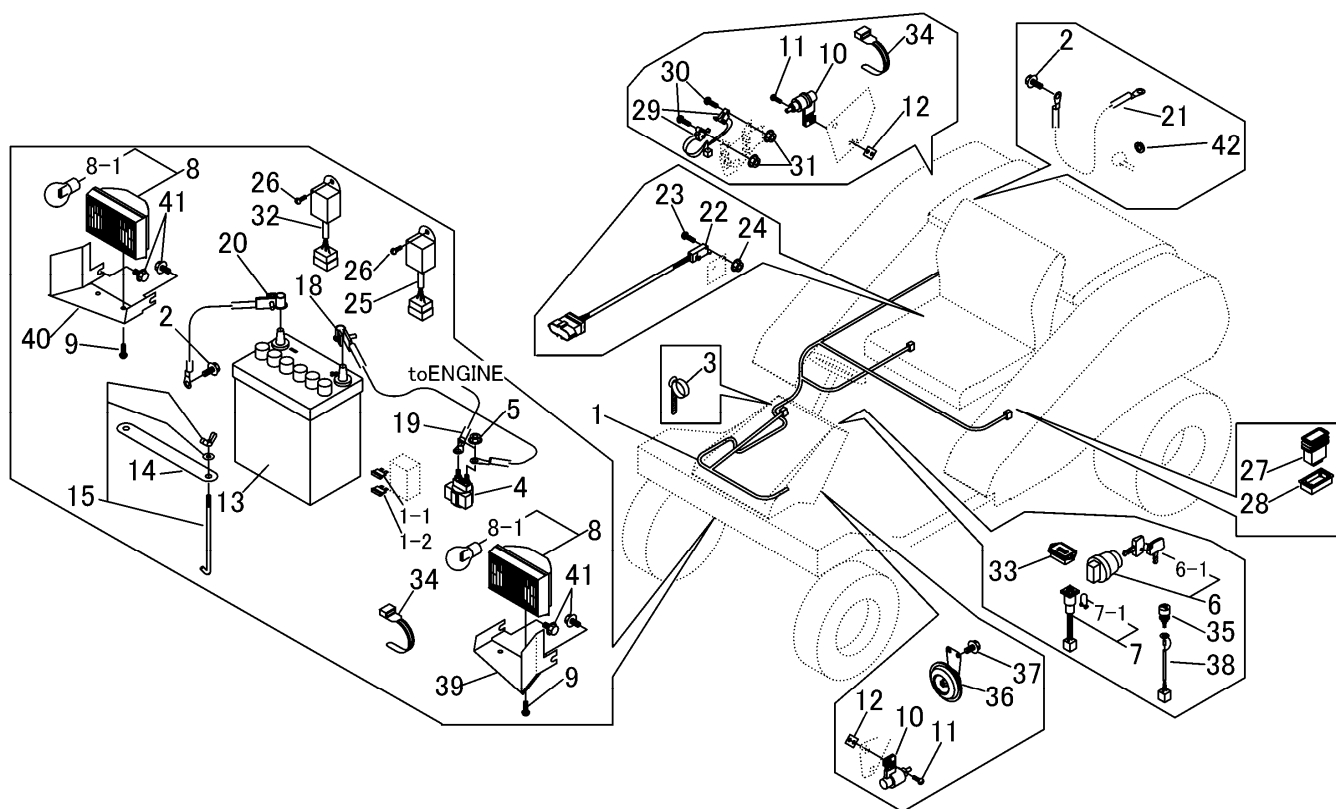


見出 NO.	部品番号 PART NO.	部品名称 PART NAME	個数 Q'ty	型 寸 DESCRIPTION	適用号機 FROM ~ UP TO SERIAL NO.	備 考 REMARKS
21	3415 0055 000	リートセン	1	CODE		
22	5306 3541 000	スイッチ	1	SWITCH		
23	H242 0103 020	ナベ`セムスB	2	M3 × 20		
24	F300 0103 001	Fナット	2	M3		
25	5310 0221 001	リレ`	1	RELAY		スタート - 停止
26	H242 0106 016	ナベ`セムスB	2	M6 × 16		
27	3673 0623 000	スイッチ	1	SWICHTH		
28	5229 0525 000	ブラケット	1	BRACKET		
29	5310 0226 000	スイッチ	1	SWICHTH		
30	H242 0104 020	ナベ`セムスB	2	M4 × 20		
31	F300 0104 001	Fナット	2	M4		
32	5310 0229 001	リレ`	1	RELAY		刈高さ
33	5313 0205 000	アワメ`ター	1	METER		
34	3513 3131 000	プラスチックバンド`	5	BAND		
35	5310 0231 000	ハーネス	1	HARNESS		
36	4201 0302 000	ホーンスイッチ	1	SWICHTH		
37	5314 0205 000	ホーン	1	HORN		
38	K700 0106 016	Fボルト	2	M6 × 16(7T)		
39	3673 0622 000	ハーネス	1	HARNESS		
40	5314 0207 000	ブラケット	1	BRACKET		
41	5314 0208 000	ブラケット	1	BRACKET		
42	K110 0108 016	Fボルト	4	M8 × 16(4T)		
43	A360 0100 602	SW	1	S-WASHER	6	



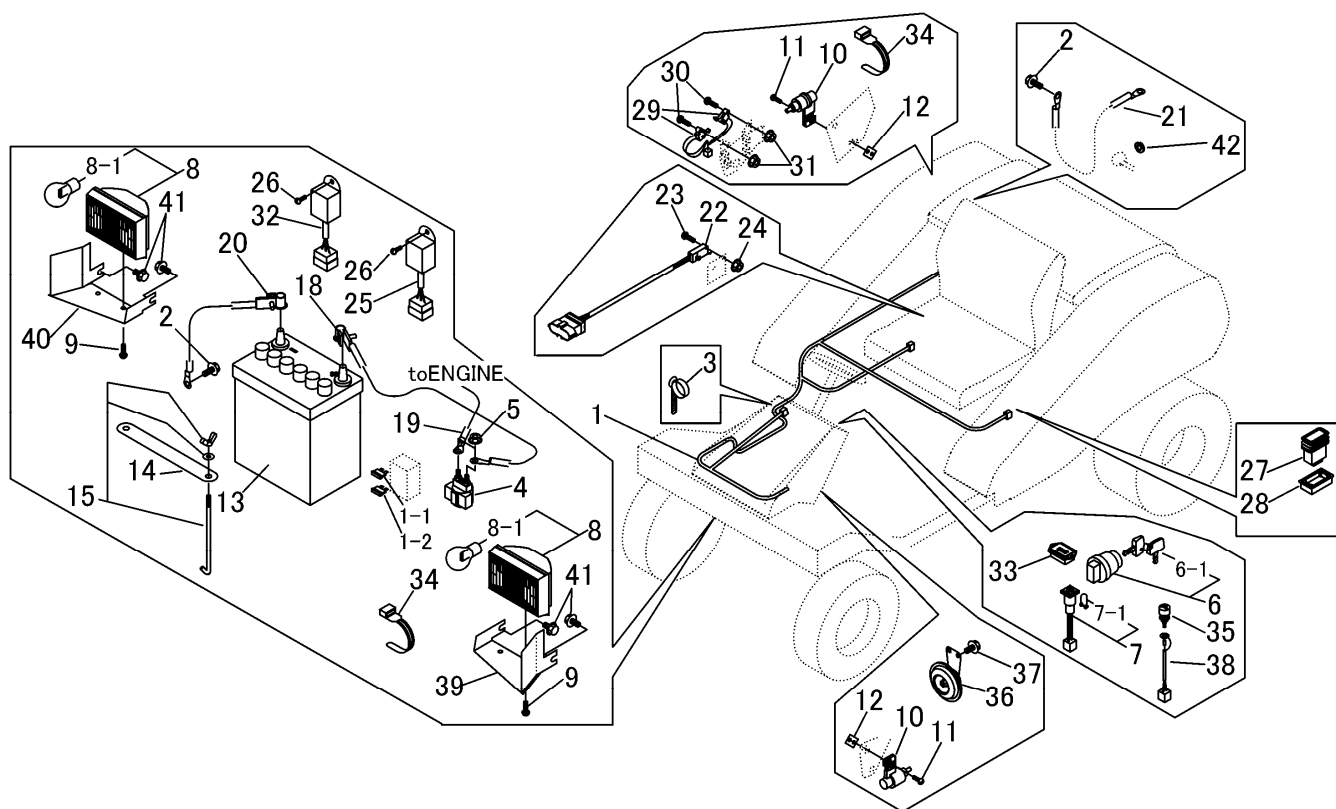
見出NO.は、P3~P4に対応しています。

5314 020B デンソウクミタテ (CE仕様)
ELECTRIC EQUIPMENT (CE specs)

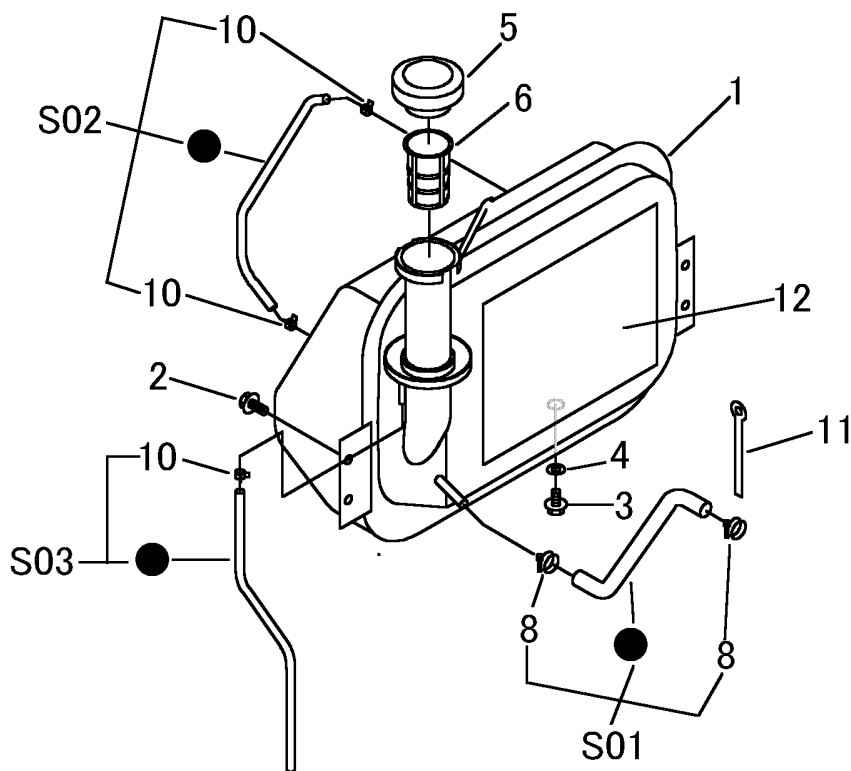


見出 NO.	部品番号 PART NO.	部品名称 PART NAME	個数 Q'ty	型 寸 DESCRIPTION	適用号機 FROM ~ UP TO SERIAL NO.	備 考 REMARKS
1	5314 0202 001	ハーネス	1	HARNESS		
1-1	0980 1001 502	ヒューズ	1	FUSE	15A	
1-2	0980 1002 002	ヒューズ	2	FUSE	20A	
2	3522 0238 100	タップタイト	2	TAPTIGHT		
3	3712 0315 000	クリップ	9	CLIP		
4	5310 0204 000	スイッチ	1	SWITCH		
5	F300 0106 000	ナット	2	NUT	M6	
6	3718 0425 000	メインスイッチAssy	1	SWICTH		
6-1	3718 0425 100	キーAssy	1	KEY		
7	3714 0493 000	ランプ	1	LAMP		
7-1	0980 8120 348	バルブ	1	BULB	12V3.4W	
8	5310 0211 000	ライトAssy	2	LAMP		
8-1	0980 8122 304	バルブ	2	BULB	12V23W	
9	H242 0106 014	ナベセムスB	4	SCREW	M6 × 14	
10	5310 0208 000	スイッチ	2	SWITCH		
11	F204 0105 016	セムスA	4	BOLT	M5 × 16	
12	5310 0209 000	プレート	2	PLATE		
13	3705 3901 000	バッテリー	1	BATTERY	40B19R	
14	3407 0506 000	ステップイタホキョウ	1	PLATE		
15	3705 9903 000	バッテリートリツケホルトセ	2	BOLT set	φ6 × 170	
18	0980 7150 304	プラスコード	1	CODE	15-L300	
19	0980 7151 903	プラスコード	1	CODE	15-L1900	
20	3643 0217 000	マイナスコード	1	CODE		

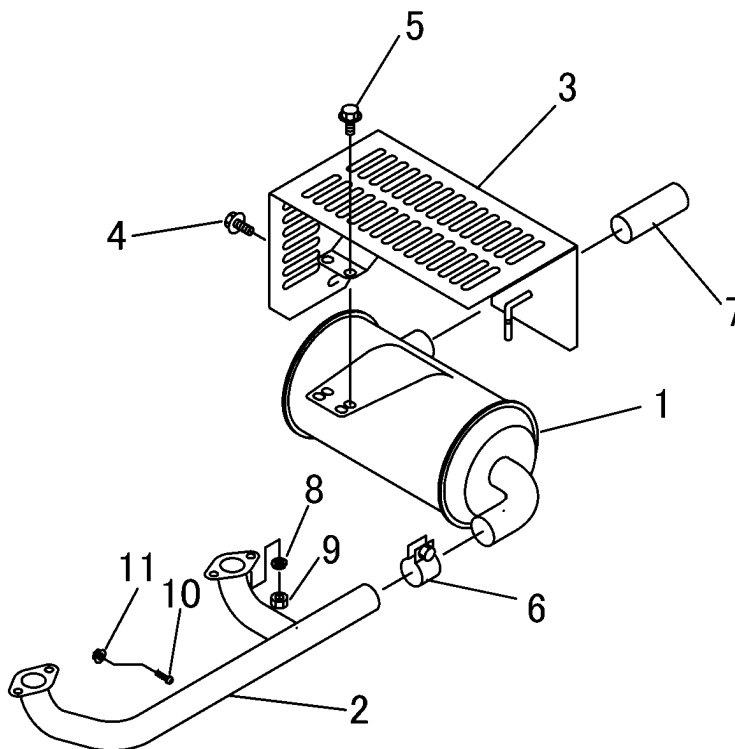
5314 020B デンソウ (CE仕様)
ELECTRIC (CE specs)



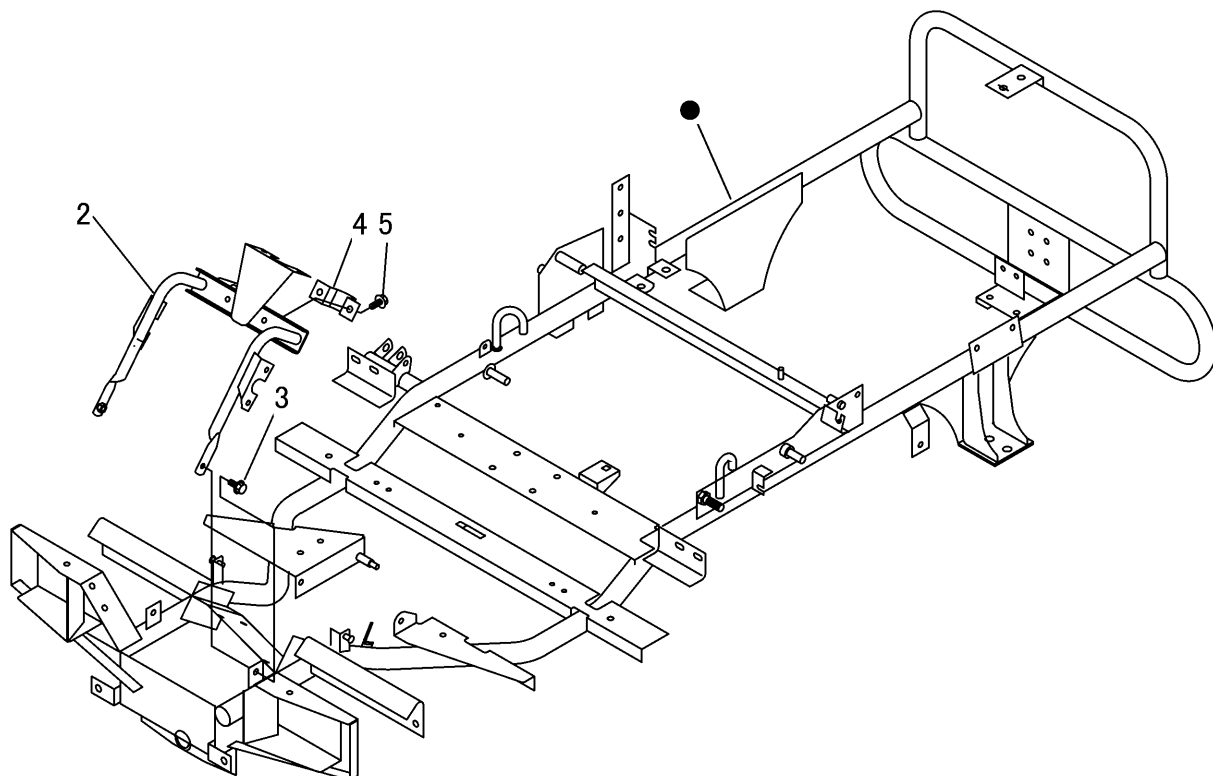
見出 NO.	部品番号 PART NO.	部品名称 PART NAME	個数 Q'ty	型 寸 DESCRIPTION	適用号機 FROM ~ UP TO SERIAL NO.	備 考 REMARKS
21	3415 0055 000	リードセン	1	CODE		
22	5306 3541 000	スイッチ	1	SWITCH		
23	H242 0103 020	ナベ`セムスB	2	M3 × 20		
24	F300 0103 001	Fナット	2	M3		
25	5310 0221 001	リレー	1	RELAY		
26	H242 0106 016	ナベ`セムスB	2	M6 × 16		
27	3673 0623 000	スイッチ	1	SWICTH		
28	5229 0525 000	ブラケット	1	BRACKET		
29	5310 0226 000	スイッチ	1	SWICTH		
30	H242 0104 020	ナベ`セムスB	2	M4 × 20		
31	F300 0104 001	Fナット	2	M4		
32	5310 0229 001	リレー	1	RELAY		
33	5313 0205 000	アワメーター	1	METER		
34	3513 3131 000	プラスチックバンド	5	BAND		
35	4201 0302 000	ホーンスイッチ	1	SWICTH		
36	5314 0205 000	ホーン	1	HORN		
37	K700 0106 016	Fボルト	2	M6 × 16(7T)		
38	3673 0622 000	ハーネス	1	HARNESS		
39	5314 0207 000	ブラケット	1	BRACKET		
40	5314 0208 000	ブラケット	1	BRACKET		
41	K110 0108 016	Fボルト	4	M8 × 16(4T)		
42	A360 0100 602	SW	1	S-WASHER	6	



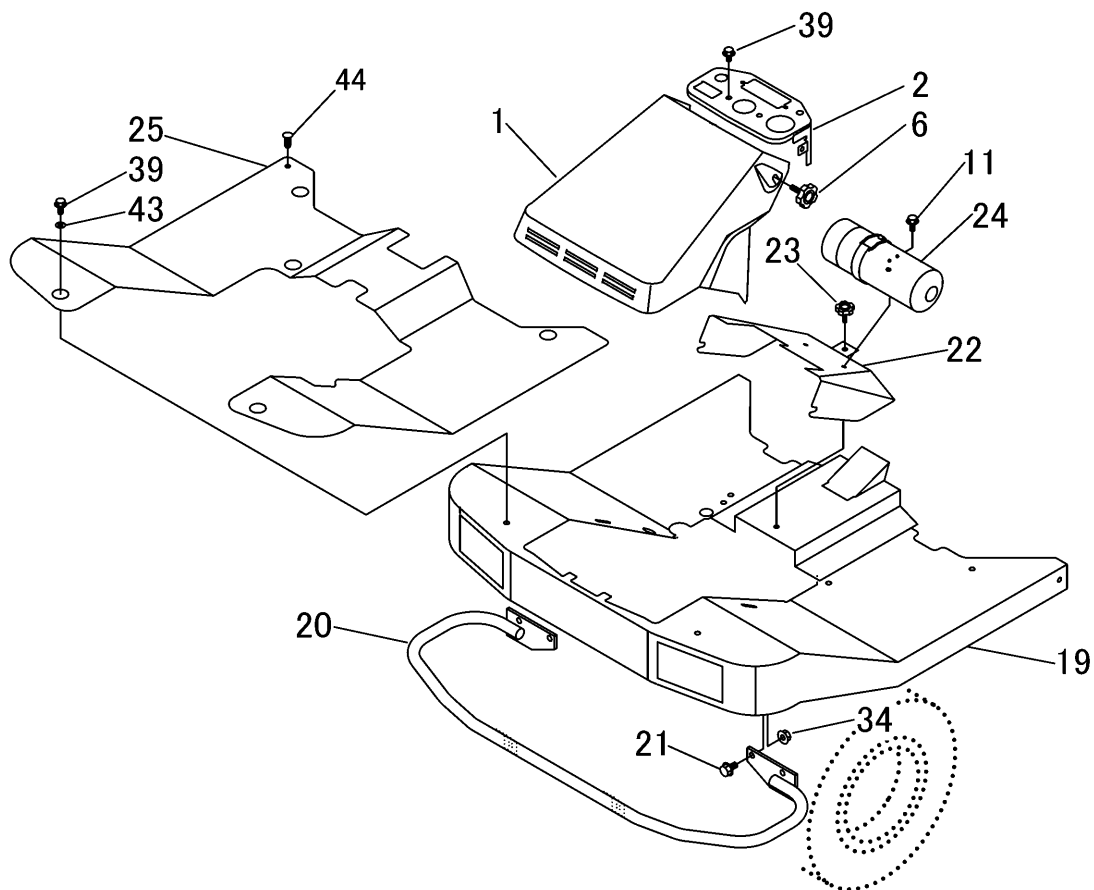
見出 NO.	部品番号 PART NO.	部品名称	PART NAME	個数 Q'ty	型 寸 DESCRIPTION	適用号機 FROM ~ UP TO SERIAL NO.	備 考 REMARKS
1	5310 0311 000	タンク	TANK	1			
2	K710 0108 020	Fボルト	BOLT	4	M8×20(7T)		
3	K110 0108 016	Fボルト	BOLT	1	M8×16(4T)		
4	0833 0000 800	シールワッシャ	SEAL WASHER	1	SW-8		
5	5310 0341 000	キャップ	CAP	1			
6	5310 0343 000	フィルター	FILTER	1			
8	0050 1100 160	ホースバンド	BAND	2	呼びφ16		
10	0050 3107 806	ホースクリップ	CLAMP HOSE	3	7		
11	0050 2108 083	クランプ	CLAMP	1			
12	5310 0355 000	インシュレータ	INSULATOR	1			
S01	5310 9913 000	ホースセット	HOSE SET	1			
S02	5310 9909 000	パイプセット	PIPE SET	1			
S03	5310 9910 000	パイプセット	PIPE SET	1			



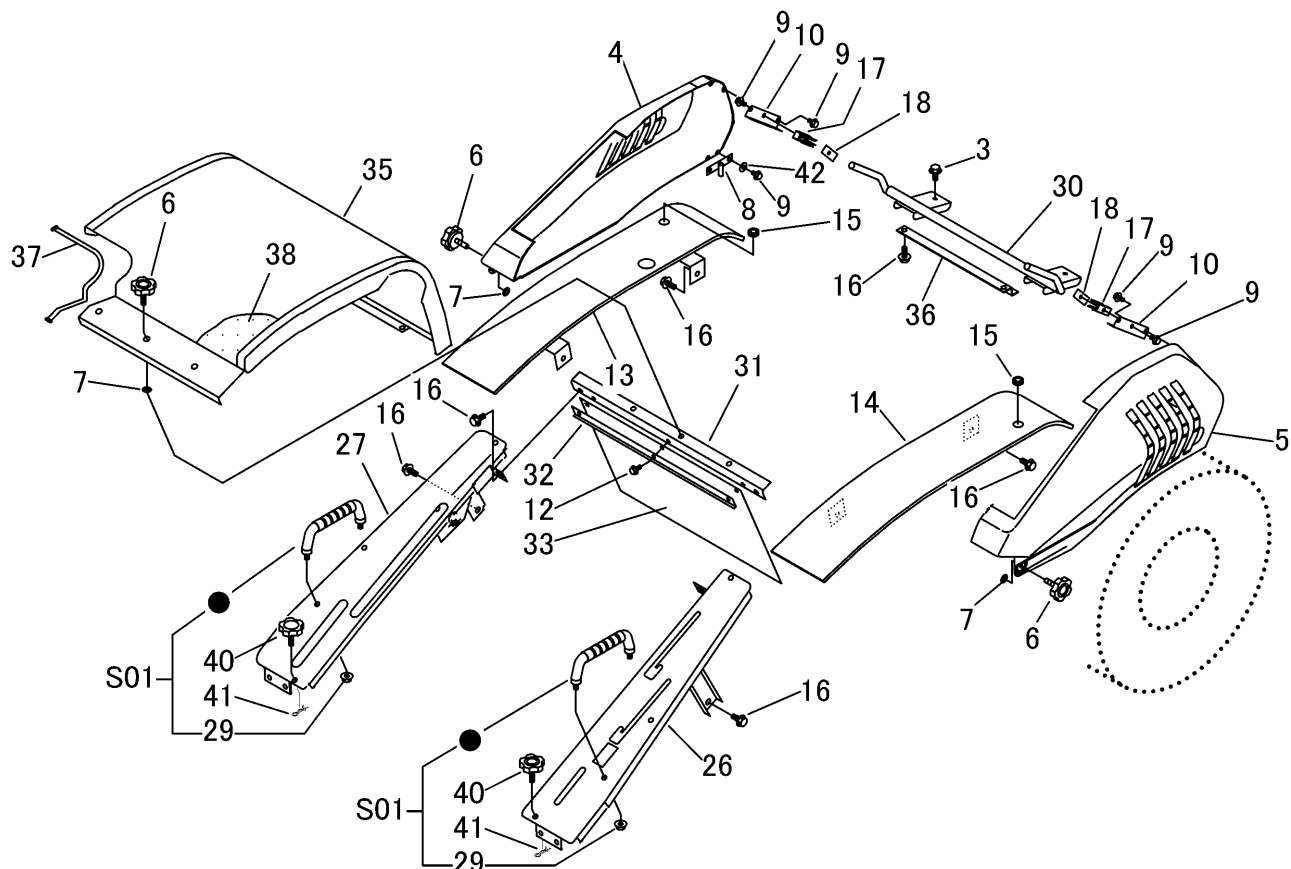
見出 NO.	部品番号 PART NO.	部品名称	PART NAME	個数 Q'ty	型 寸 DESCRIPTION	適用号機 FROM ~ UP TO SERIAL NO.	備 考 REMARKS
1	5310 0452 000	マフラー	MUFFLER	1			エンジン付属
2	5310 0461 000	エキゾーストパイプ	EXPIPE	1			
3	5314 0471 000	カバー	COVER	1			
4	K110 0108 016	Fボルト	BOLT	1	M8×16(4T)		
5	K710 0108 020	Fボルト	BOLT	2	M8×20(7T)		
6	5309 0403 000	バンド	BAND	1			エンジン付属
7	5309 0453 000	スパークアレスタ	ARRESTER	1			エンジン付属
8	A360 0100 802	SW	WASHER	4	M8用		
9	A301 0508 001	ナット	NUT	4	M8		
10	H242 0104 016	ナベ`セムスB	SCREW	1	M4×16		
11	F300 0104 001	Fナット	NUT	1	M4		



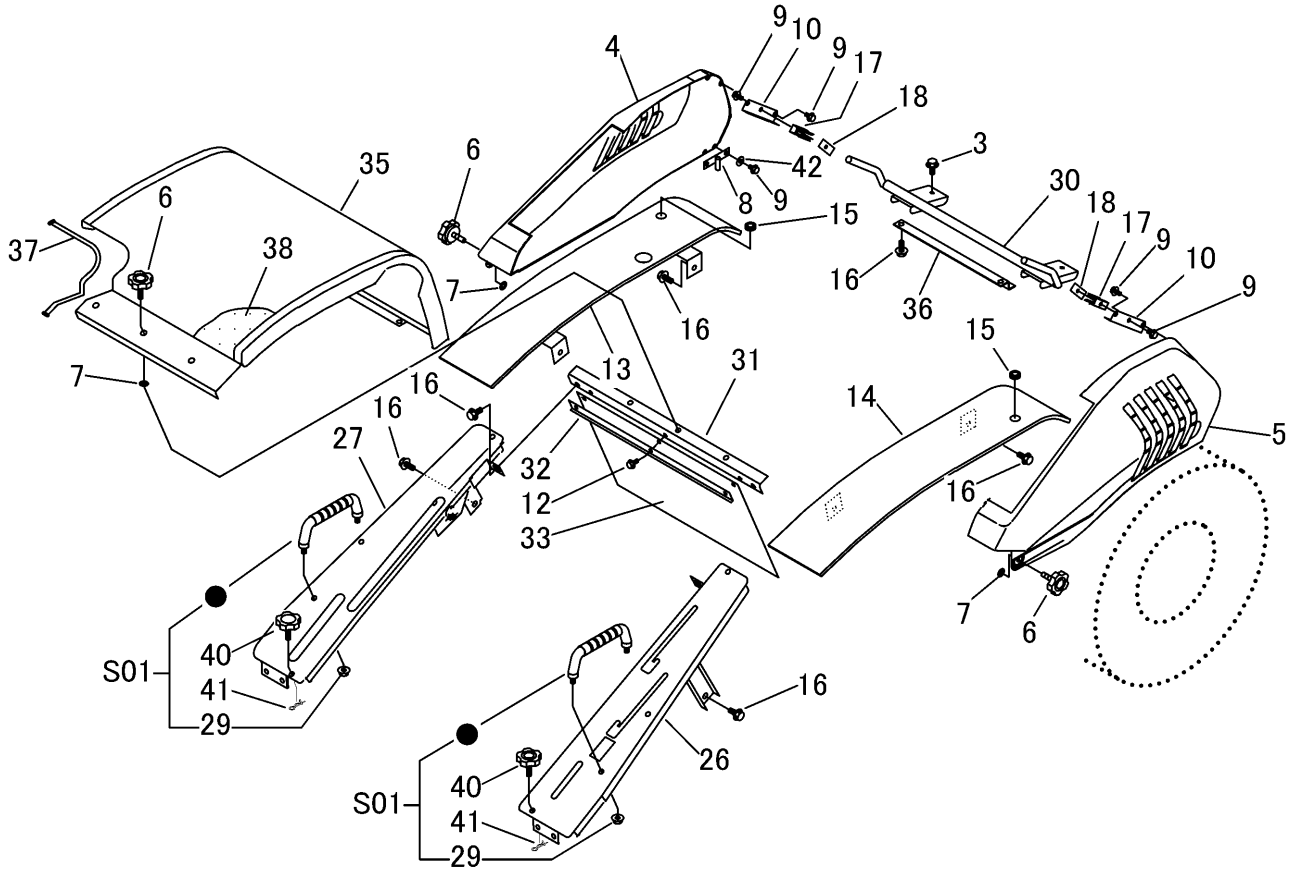
見出 NO.	部品番号 PART NO.	部品名称	PART NAME	個数 Q'ty	型 寸 DESCRIPTION	適用号機 FROM ~ UP TO SERIAL NO.	備 考 REMARKS
2	5314 1081 000	フレーム	FRAME	1			
3	K710 0108 020	Fボルト	BOLT	2	M8×20(7T)		
4	5310 1131 000	プレート	PLATE	1			
5	K110 0108 016	Fボルト	BOLT	2	M8×16(4T)		



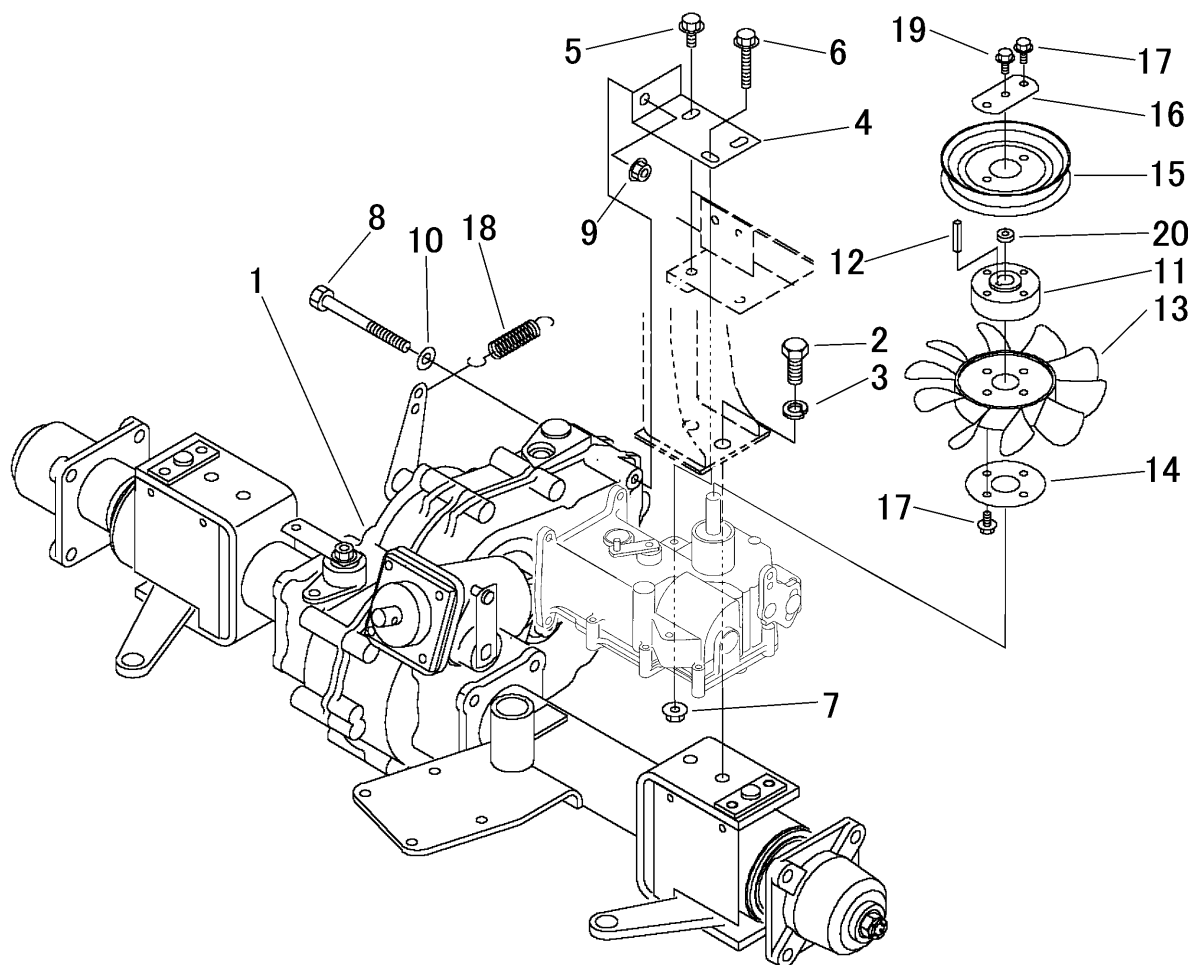
見出 NO.	部品番号 PART NO.	部品名称	PART NAME	個数 Q'ty	型 寸 DESCRIPTION	適用号機 FROM ~ UP TO SERIAL NO.	備 考 REMARKS
1	5310 1261 000	ボンネット	COVER	1			
2	5314 1204 000	パネル	PANEL	1			
6	MA90 5743 010	ノブ	BOLT	2			
11	K700 0106 014	Fボルト	BOLT	2	M6 × 14(7T)		輸出未搭載
19	5314 1225 000	ステップ	STEP	1			
20	5310 1234 000	バンパ	BAMPER	1			
21	K710 0110 025	Fボルト	BOLT	6	M10 × 25(7T)		
22	5314 1241 000	カバー	COVER	1			
23	5310 1243 000	ノブボルト	BOLT	1			
24	5310 1295 000	ショウカキ	F-EXTINGUISHER	1			輸出未搭載
25	5314 1246 000	フロアマット	MAT	1			
34	F301 0110 000	Fナット	NUT	4	M10		
39	K110 0908 016	Fボルト	BOLT	8	M8 × 16		
43	0350 0140 818	PW	WASHER	2	8 × 18 × 1.6		
44	3661 1457 100	クリップ	CLIP	18			



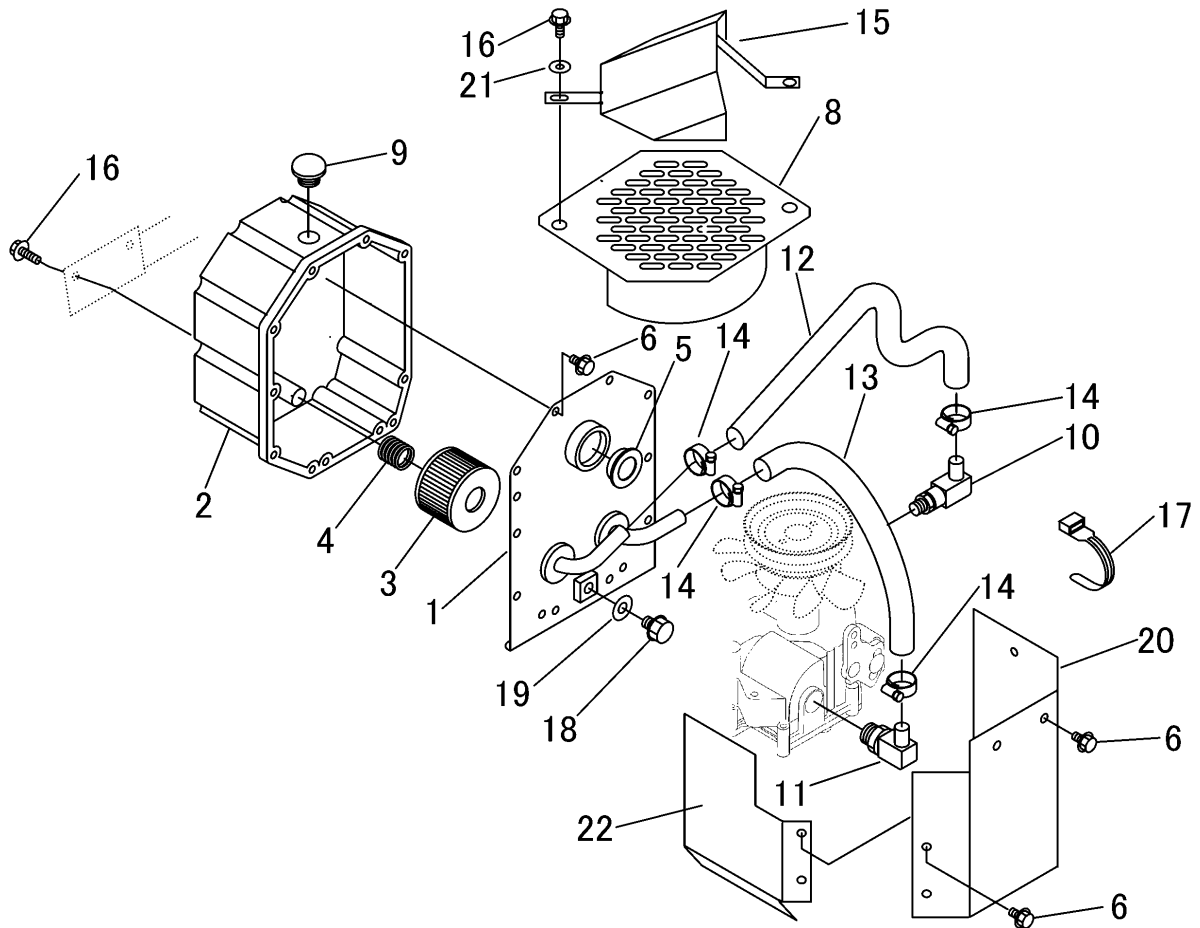
見出 NO.	部品番号 PART NO.	部品名称	PART NAME	個数 Q'ty	型 寸 DESCRIPTION	適用号機 FROM ~ UP TO SERIAL NO.	備 考 REMARKS
3	K110 0108 016	Fボルト	BOLT	2	M8 × 16(4T)		
4	5310 1263 000	カバー	COVER	1			
5	5310 1265 000	カバー	COVER	1			
6	MA90 5743 010	ワッシャー	BOLT	3	黒色		
7	5310 1235 000	ワッシャー	WASHER	3			
8	5310 1217 000	ブラケット	BRACKET	2			
9	K700 0106 010	Fボルト	BOLT	10	M6 × 10(7T)		
10	5310 1218 000	プレート	PLATE	2			
12	K700 0106 016	Fボルト	BOLT	3	M6 × 16(7T)		
13	5310 1221 000	フェンダー	COVER	1			
14	5310 1223 000	フェンダー	COVER	1			
15	0040 1151 700	グロメット	GROMMET	2	C-30-NG-79-J		
16	K710 0108 020	Fボルト	BOLT	14	M8 × 20(7T)		
17	5310 1224 000	スプリング	SPRING	2			
18	5310 1224 100	ブラケット	BRACKET	2			
26	5314 1251 000	ガイド	GUIDE	1			
27	5310 1271 000	ガイド	GUIDE	1			
29	F301 0108 000	Fナット	NUT	4	M8		
30	5314 1281 000	ブラケット	BRACKET	1			
31	5310 1282 000	ブラケット	BRACKET	1			
32	5310 1284 000	プレート	PLATE	1			
33	5310 1285 000	シート	RUBBER	1			
35	5314 1292 000	カバー	COVER	1			
36	5314 1295 000	プレート	PLATE	1			
37	5305 0324 000	ゴム	TRIM	1			



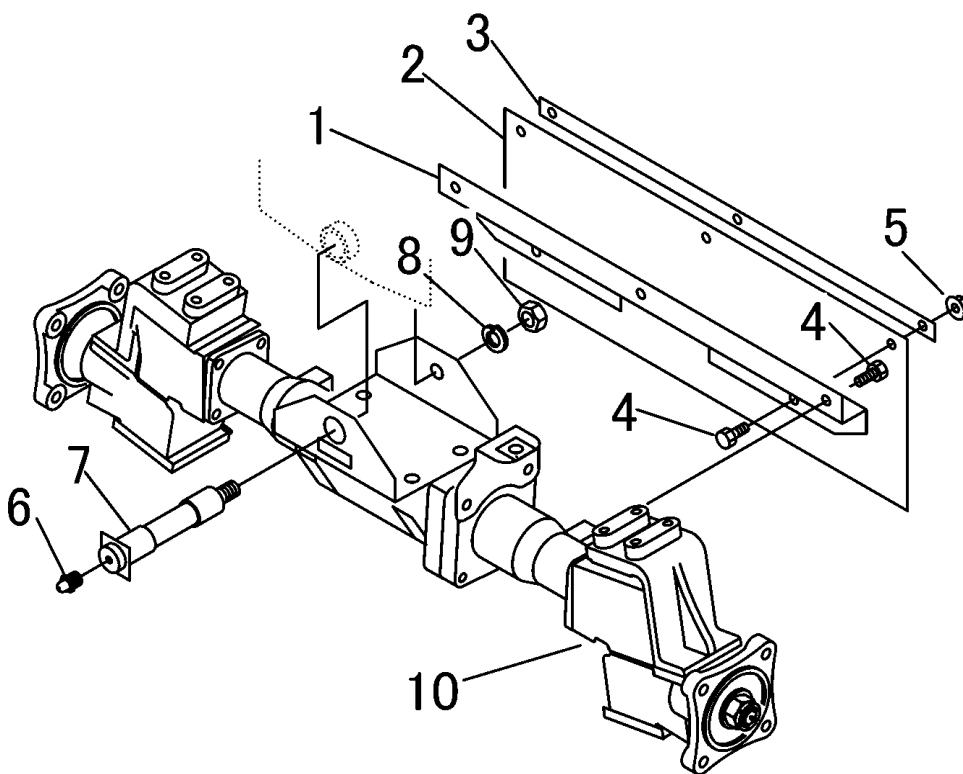
見出 NO.	部品番号 PART NO.	部品名称	PART NAME	個数 Q'ty	型 寸 DESCRIPTION	適用号機 FROM ~ UP TO SERIAL NO.	備 考 REMARKS
38	5310 1298 000	インシュレータ	INSULATOR	1			
40	5310 1288 000	ノボルト	BOLT	4			
41	0523 0108 000	スナップピン	PIN	4	呼び8		
42	0350 0140 618	PW	WASHER	4	6×18×1.6		
S01	5310 9916 000	グリップセット	GRIP set	2			



見出 NO.	部品番号 PART NO.	部品名称	PART NAME	個数 Q'ty	型 寸 DESCRIPTION	適用号機 FROM ~ UP TO SERIAL NO.	備 考 REMARKS
1	7207 000B 000	ミッションASSY	EQUIPMENT	1	HT052B		巻末詳細編
2	A050 0112 020	ボルト	BOLT	4	M12×20(7T)		
3	A360 0101 202	SW	WASHER	4	12		
4	5306 2004 000	プレート	PLATE	1			
5	K710 0108 020	Fボルト	BOLT	2	M8×20(7T)		
6	K814 0108 050	Fボルト	BOLT	1	M8×50(8T)		
7	F301 0108 000	Fナット	NUT	3	M8		
8	A114 0110 100	ボルト	BOLT	1	M10×100×26		
9	F301 0110 000	Fナット	NUT	1	M10		
10	0350 0141 022	PW	WASHER	1	10×22×1.6		
11	5306 2005 000	ボス	BOSS	1			
12	0572 0005 028	キー	KEY	1	5×28		
13	7308 1113 000	クーリングファン	FAN	1			
14	5304 2005 000	マルザ	WASHER	1			
15	5304 2007 000	プーリ	PULLEY	1			
16	5304 2008 000	プレート	PLATE	1			
17	K700 0106 014	Fボルト	BOLT	6	M6×14(7T)		
18	3205 2004 000	スプリング	SPRING	1	#50		
19	K700 0106 020	Fボルト	BOLT	1	M6×20(7T)		
20	5310 2003 000	カラー	COLLAR	1			

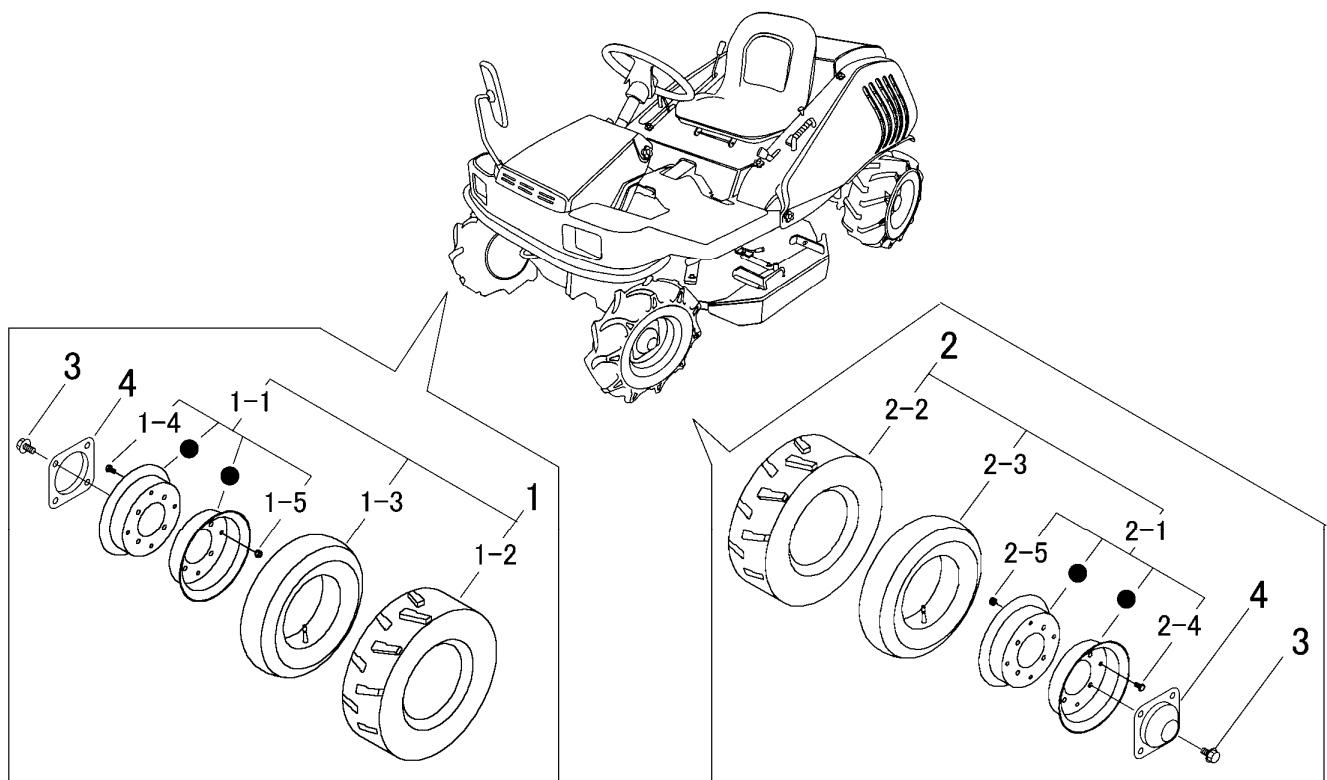


見出	部品番号	部品名称		個数	型 寸	互 換 性	適用号機	備 考
NO.	PART NO.	PART NAME	Q'ty	DESCRIPTION	R/P	FROM ~ UP TO SERIAL NO.	REMARKS	
1	5310 2051 001	オイルタンクフタ	BRACKET	1			~NO.9240440	
1	5310 2051 002	オイルタンクフタ	BRACKET	1		D	NO.9240441~	
2	5310 2053 000	タンク	TANK	1				
3	5310 2053 100	エレメントASSY	FILTER	1				
4	5310 2053 200	スプリング	SPRING	1				
5	3667 6016 000	オイルレベルゲージ	GAUGE	1				
6	K110 0108 016	Fボルト	BOLT	19	M8×16(4T)		~NO.9240440	
6	K110 0108 016	Fボルト	BOLT	16	M8×16(4T)	D	NO.9240441~	
8	5310 2091 000	カバー	COVER	1				
9	5310 2054 000	キャップ	CAP	1				
10	5310 2057 000	アダプタ	ADAPTER	1				
11	5310 2058 000	アダプタ	ADAPTER	1				
12	5310 2063 000	ホース	HOSE	1				
13	5310 2064 000	ホース	HOSE	1				
14	3308 2114 000	バンド	BAND	4				
15	5310 2093 000	カバー	COVER	1				
16	K710 0108 020	Fボルト	BOLT	4	M8×20(7T)			
17	3513 3131 000	プラスチックバンド	BAND	4	黒色			
18	7306 1009 000	プラグ	PLUG	1			~NO.9240440	
18	K710 0110 020	Fボルト	BOLT	1	M10×20(7T)	D	NO.9240441~	
19	0833 0001 200	シールワッシャ	SEAL WASHER	1	SW-12		~NO.9240440	
19	0833 0001 000	シールワッシャ	SEAL WASHER	1	SW-10	D	NO.9240441~	
20	5310 2079 000	カバー	COVER	1				
21	0350 0140 822	PW	WASHER	1	8×22×1.6			
22	5310 2083 000	プレート	PLATE	1				

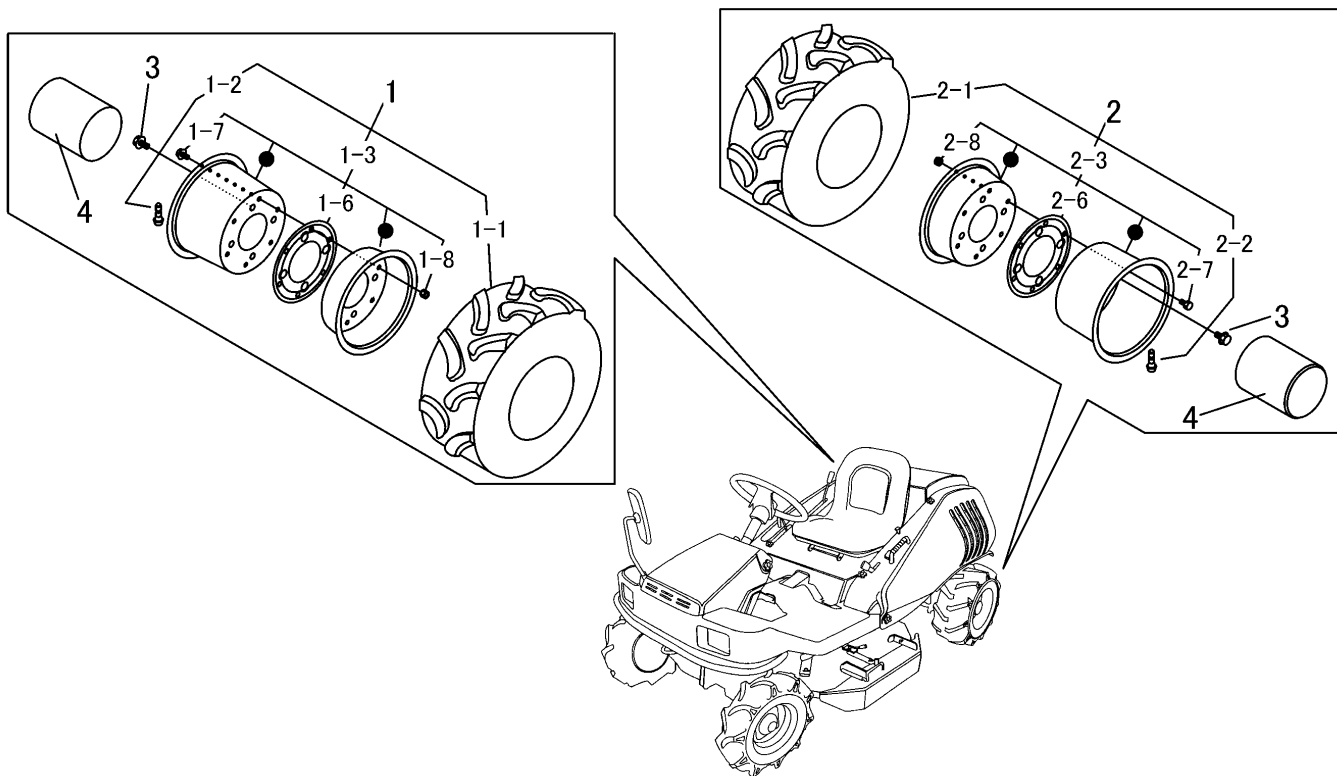


見出 NO.	部品番号 PART NO.	部品名称	PART NAME	個数 Q'ty	型 寸 DESCRIPTION	適用号機 FROM ~ UP TO SERIAL NO.	備 考 REMARKS
1	5310 2135 000	プレート	PLATE	1			
2	5310 2137 000	ゴムイタ	RUBBER	1			
3	5310 2139 000	プレート	PLATE	1			
4	A110 0508 020	ボルト	BOLT	5	M8 × 20(SUS)		
5	F301 0108 000	Fナット	NUT	3	M8		
6	A650 0100 600	グリースニップル	NIPLLE GREASE	1	A-M6		
7	5310 2141 000	ピン	PIN	1			
8	A360 0101 402	SW	WASHER	1	14		
9	A300 0114 001	ナット	NUT	1	M14		
10	7403 000C 000	ミッションASSY	EQUIPMENT	1	HD021C	NO.9240102~	注1
10	7403 000B 000	ミッションASSY	EQUIPMENT	1	HD021B	~NO.9240101	注1

注1) P23 NO.51 5314 2425 000 とセット交換にて新旧部品の互換性があります。

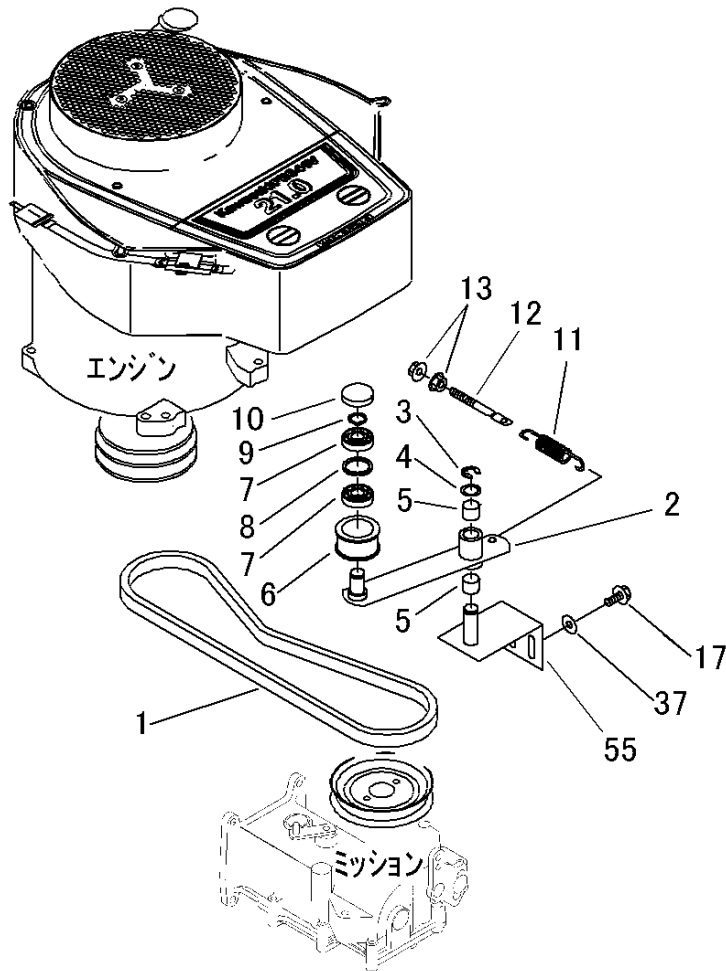


見出 NO.	部品番号 PART NO.	部品名称 PART NAME	型 寸 DESCRIPTION	個数 Q'ty	適 用 号 機 FROM ~ UP TO SERIAL NO.	備 考 REMARKS
1	5314 2201 000	タイヤAssyR	TIRE	1		ウルトラシール注入
1-1	5313 2202 000	リムAssy	RIM ASSY	1		
1-2	5314 2204 000	タイヤ	TIRE	1	AGS4.00-7 4PR	
1-3	5304 2205 000	チューブ	TUBE	1	3.50/4.00-7	
1-4	A110 0108 016	ボルト	BOLT	4	M8×16	
1-5	H301 0108 001	ナット	NUT	4	M8	
2	5314 2205 000	タイヤAssyL	TIRE	1		ウルトラシール注入
2-1	5313 2202 000	リムAssy	RIM ASSY	1		
2-2	5314 2204 000	タイヤ	TIRE	1	AGS4.00-7 4PR	
2-3	5304 2205 000	チューブ	TUBE	1	3.50/4.00-7	
2-4	A110 0108 016	ボルト	BOLT	4	M8×16	
2-5	H301 0108 001	ナット	NUT	4	M8	
3	K712 0110 020	Fボルト	BOLT	8	M10×20(7T) P=1.25	
4	5310 1294 001	キャップ	CAP	2		



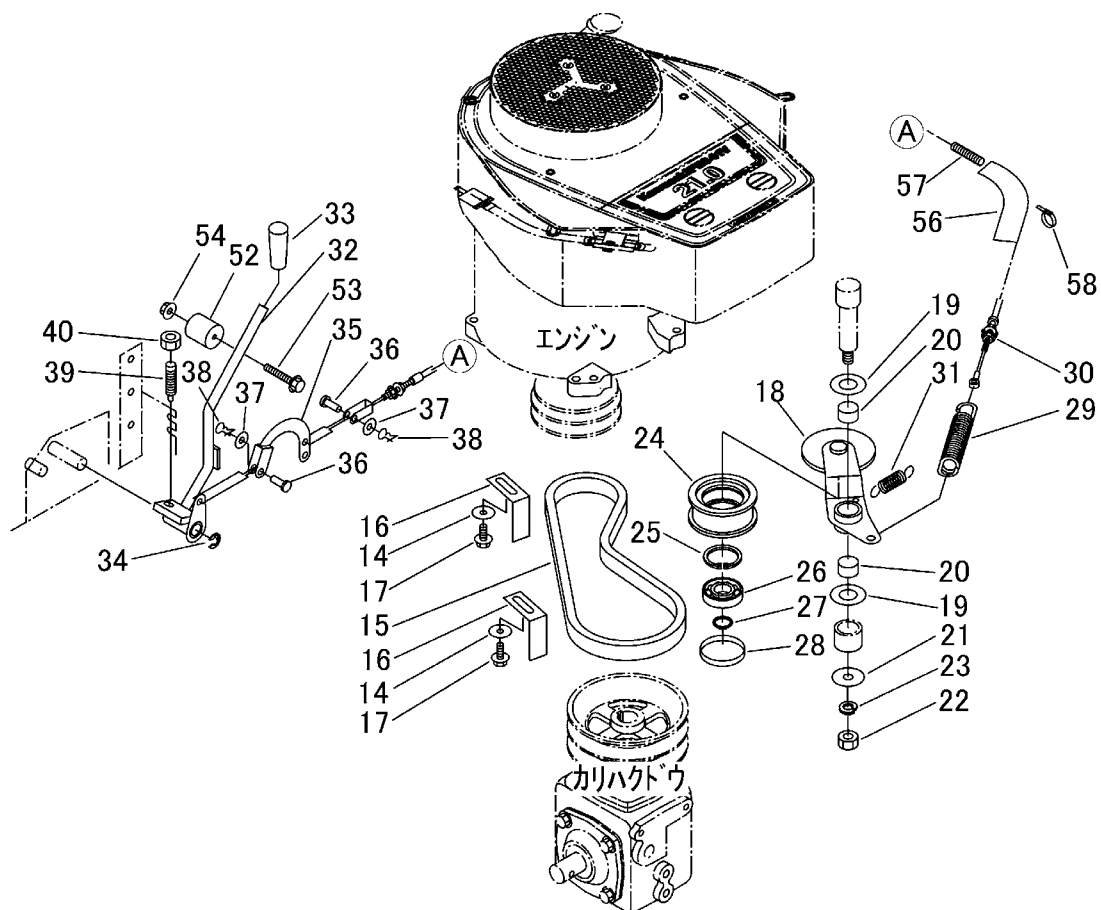
見出 NO.	部品番号 PART NO.	部品名称	PART NAME	個数 Q'ty	型 寸 DESCRIPTION	適用号機 FROM ~ UP TO SERIAL NO.	備 考 REMARKS
1	5314 2301 000	タイヤASSY R	TIRE	1	17×8.00		ウルトラシール注入
1-1	3407 6002 900	タイヤ	TIRE	1	17×8.00-8-4PR		
1-2	3714 2204 000	バルブ	VALVE	1	TR413		
1-3	5314 2303 000	ホイルASSY	WHEEL ASSY	1			
1-6	5310 2302 000	パッキン	SEAL	1			
1-7	A110 0108 016	ボルト	BOLT	6	M8×16		
1-8	H301 0108 001	ナット	NUT	6	M8		
2	5314 2302 000	タイヤASSY L	TIRE	1	17×8.00		ウルトラシール注入
2-1	3407 6002 900	タイヤ	TIRE	1	17×8.00-8-4PR		
2-2	3714 2204 000	バルブ	VALVE	1	TR413		
2-3	5314 2303 000	ホイルASSY	WHEEL ASSY	1			
2-6	5310 2302 000	パッキン	SEAL	1			
2-7	A110 0108 016	ボルト	BOLT	6	M8×16		
2-8	H301 0108 001	ナット	NUT	6	M8		
3	K712 0112 025	Fボルト	BOLT	8	M12×25(細目)		
4	5310 1299 001	キャップ	CAP	2			

5314 240A 01 ドウリョクデンタツクミタテ (ソノ1)
POWER LINE EQUIPMENT (PART-1)



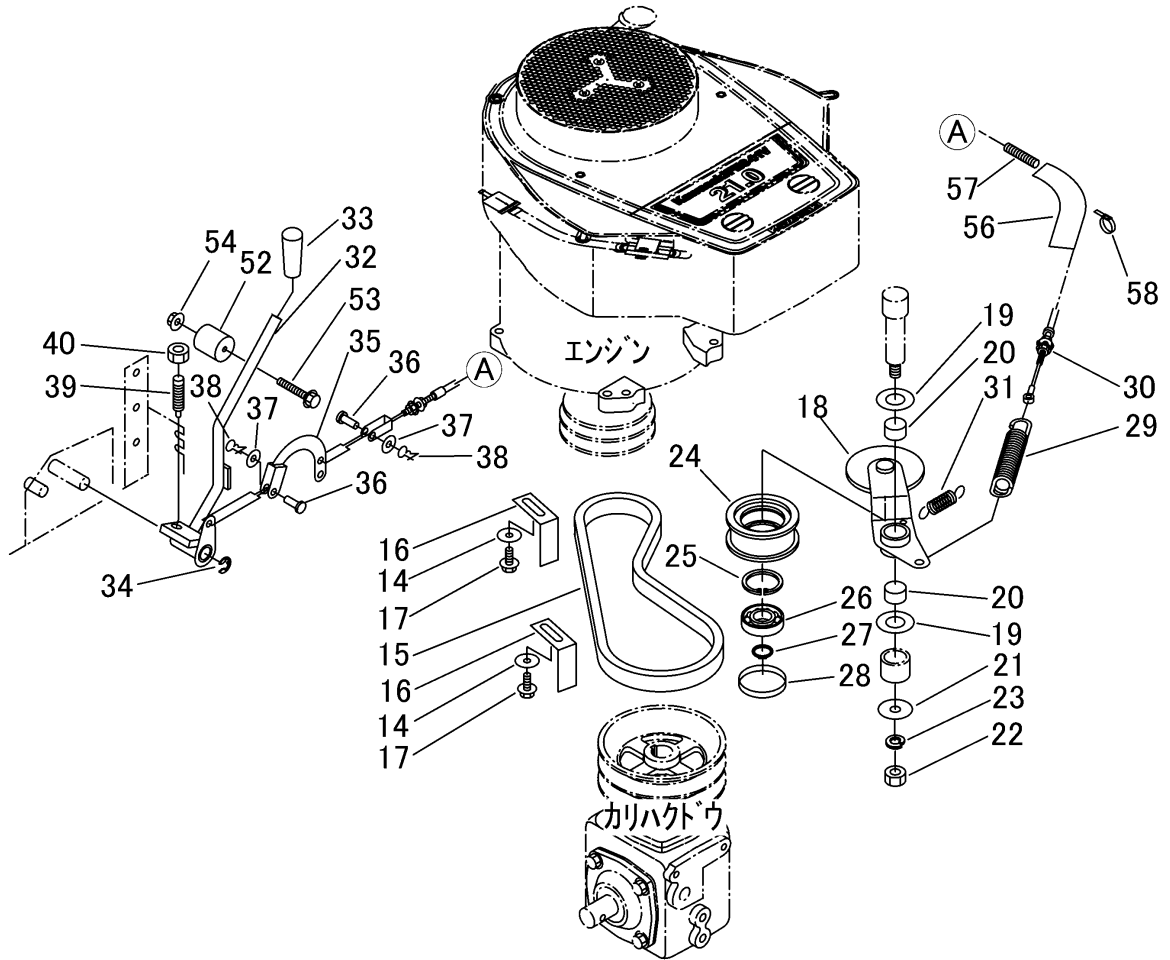
見出 NO.	部品番号 PART NO.	部品名称	PART NAME	個数 Q'ty	型 寸 DESCRIPTION	適用号機 FROM ~ UP TO SERIAL NO.	備 考 REMARKS
1	0852 1300 040	Vベルト	V-BELT	1	SB40		
2	5310 2416 000	テンションアーム	TENSION ARM	1			
3	0742 0101 200	Eリング	RING	1	12		
4	0350 0151 632	PW	WASHER	1	16 × 32 × 2.6		
5	5310 4038 000	ブッシュ	BUSH	2			
6	5305 2406 000	テンションプーリ	PULLEY	1			
7	0750 0560 034	ベアリング	BEARING	2	6003DDU		
8	0741 0003 500	Cリング	RING	1	H35		
9	0740 0001 700	Cリング	RING	1	S17		
10	0834 0035 070	シールキャップ	SEAL CAP	1	35 × 7		
11	3513 3127 000	スプリング	SPRING	1			
12	3606 2015 000	ハリボルト	BOLT	1			
13	F301 0108 000	Fナット	NUT	2	M8		
17	K710 0108 020	Fボルト	BOLT	2	M8 × 20(7T)		
37	0350 0140 822	PW	WASHER	2	8 × 22 × 1.6		
55	5310 2417 000	ブラケット	BRACKET	1			

5314 240A 02 ドウリョクデンタツクミタテ (ソノ2)
POWER LINE EQUIPMENT (PART-2)



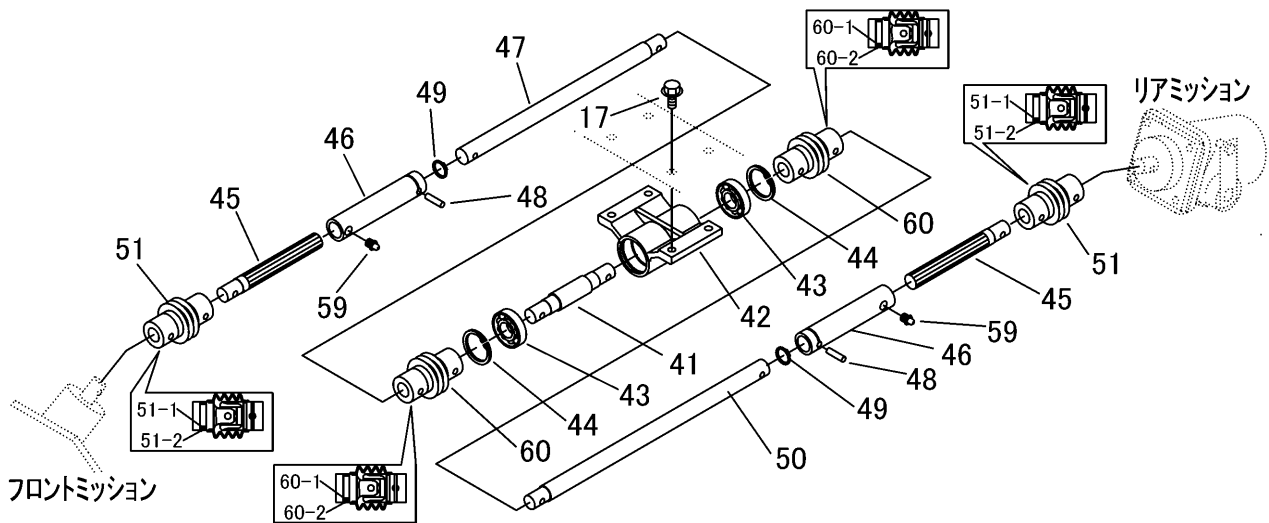
見出 NO.	部品番号 PART NO.	部品名称	PART NAME	個数 Q'ty	型 寸 DESCRIPTION	適用号機 FROM ~ UP TO SERIAL NO.	備 考 REMARKS
14	0350 0160 828	PW	WASHER	2	8×28×3.0		
15	5310 2402 000	コグベルト	V-BELT	1	SC-35 HP-X		
16	5310 2403 000	プレート	PLATE	2			
17	K710 0108 020	Fボルト	BOLT	2	M8×20(7T)		
18	5310 2404 000	テンションアーム	TENSION ARM	1			
19	0350 0162 244	PW	WASHER	2	22×44×3.2		
20	5310 4303 000	ブッシュ	BUSH	2			
21	0350 0161 240	PW	WASHER	1	12×40×3.2		
22	A303 0112 001	ナット	NUT	1	M12		
23	A360 0101 202	SW	WASHER	1	12(JIS2号)		
24	5310 2405 000	プーリ	PULLEY	1			
25	0741 0005 200	Cリング	RING	1	H52		
26	0750 0563 044	ベアリング	BEARING	1	6304DDU		
27	0740 0002 000	Cリング	RING	1	S20		
28	0834 0055 080	シールキャップ	SEAL CAP	1	55×8		
29	3616 3027 000	バネ	SPRING	1		NO.9240071~	注1)
29	5306 2415 000	スプリング	SPRING	1		~NO.9240070	注1)
30	5306 2431 000	ワイヤー	WIRE	1		NO.9240071~	注1)
30	5310 2406 000	ワイヤー	WIRE	1		~NO.9240070	注1)
31	3205 2005 000	スプリング	SPRING	1	#38		
32	5310 2407 000	レバー	LEVER	1			
33	0691 0012 251	グリップ	GRIP	1	φ12用赤色		
34	0742 0101 200	Eリング	RING	1	12		
35	5306 2421 000	アーム	ARM	1			
36	0562 0108 022	ヒアタマピン	PIN	2	φ8×22		
37	0350 0140 822	PW	WASHER	2	8×22×1.6		
38	0523 0108 000	スナップピン	PIN SNAP	2	呼びφ8		

注1) NO.29・NO.30は、セット交換にて新旧部品の互換性があります。



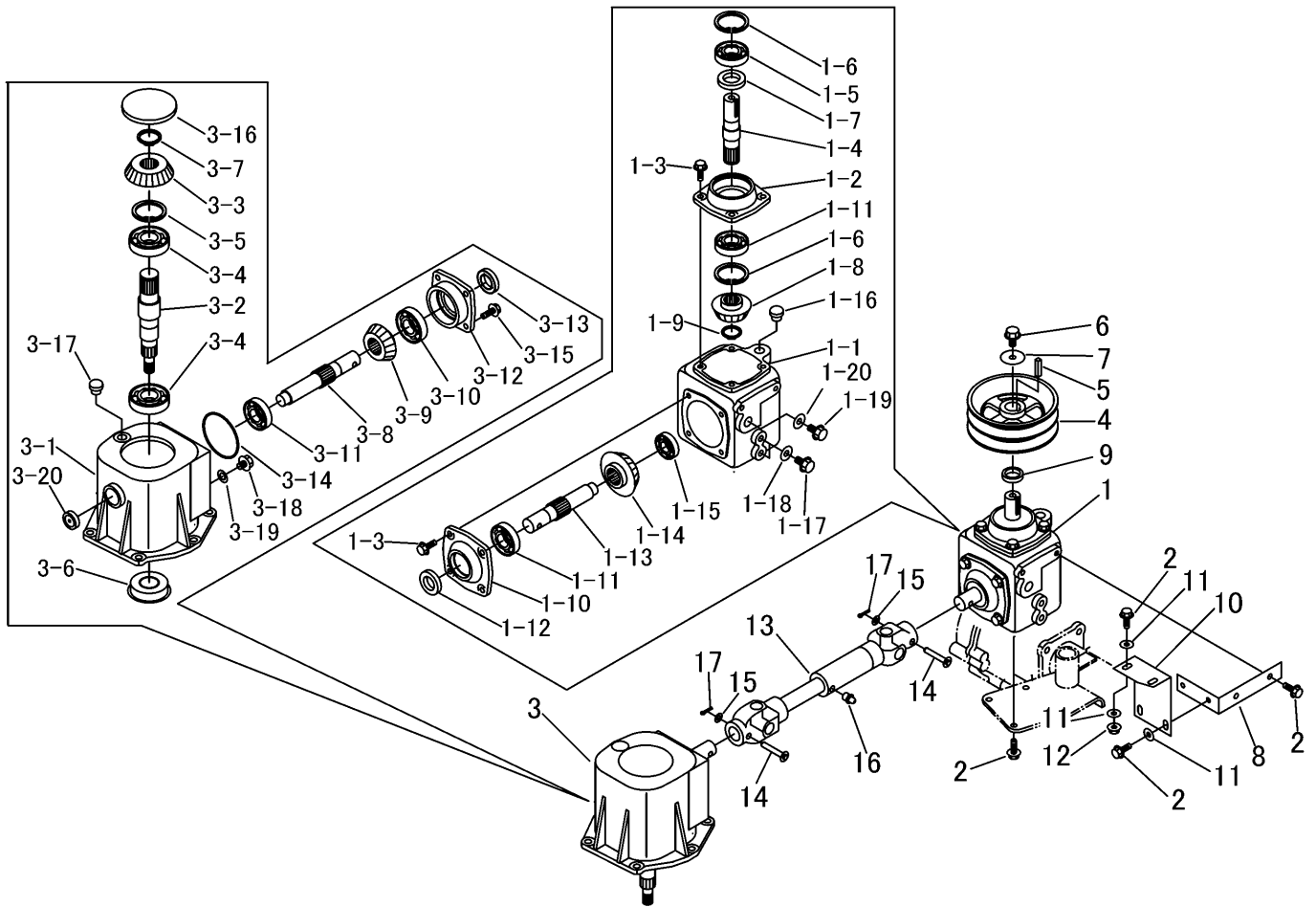
見出 NO.	部品番号 PART NO.	部品名称	PART NAME	個数 Q'ty	型 寸 DESCRIPTION	適用号機 FROM ~ UP TO SERIAL NO.	備 考 REMARKS
39	5310 2408 000	プランジャ	PLUNGER	1			
40	A301 0112 003	ナット	NUT	1	M12(3種)		
52	6120 2909 000	クッション	RUBBER	1			
53	K814 0108 050	Fボルト	BOLT	1	M8×50(8T)		
54	A301 0108 003	ナット	NUT	1	M8		
56	5310 2431 000	インシュレータ	INSULATOR	1			
57	5310 2435 000	コルゲートチューブ	TUBE	1			
58	5310 2437 000	メタルタイ	BAND	2			

5314 240A 03 ドウリョクデンタツクミタテ (ソノ3)
POWER LINE EQUIPMENT (PART-3)

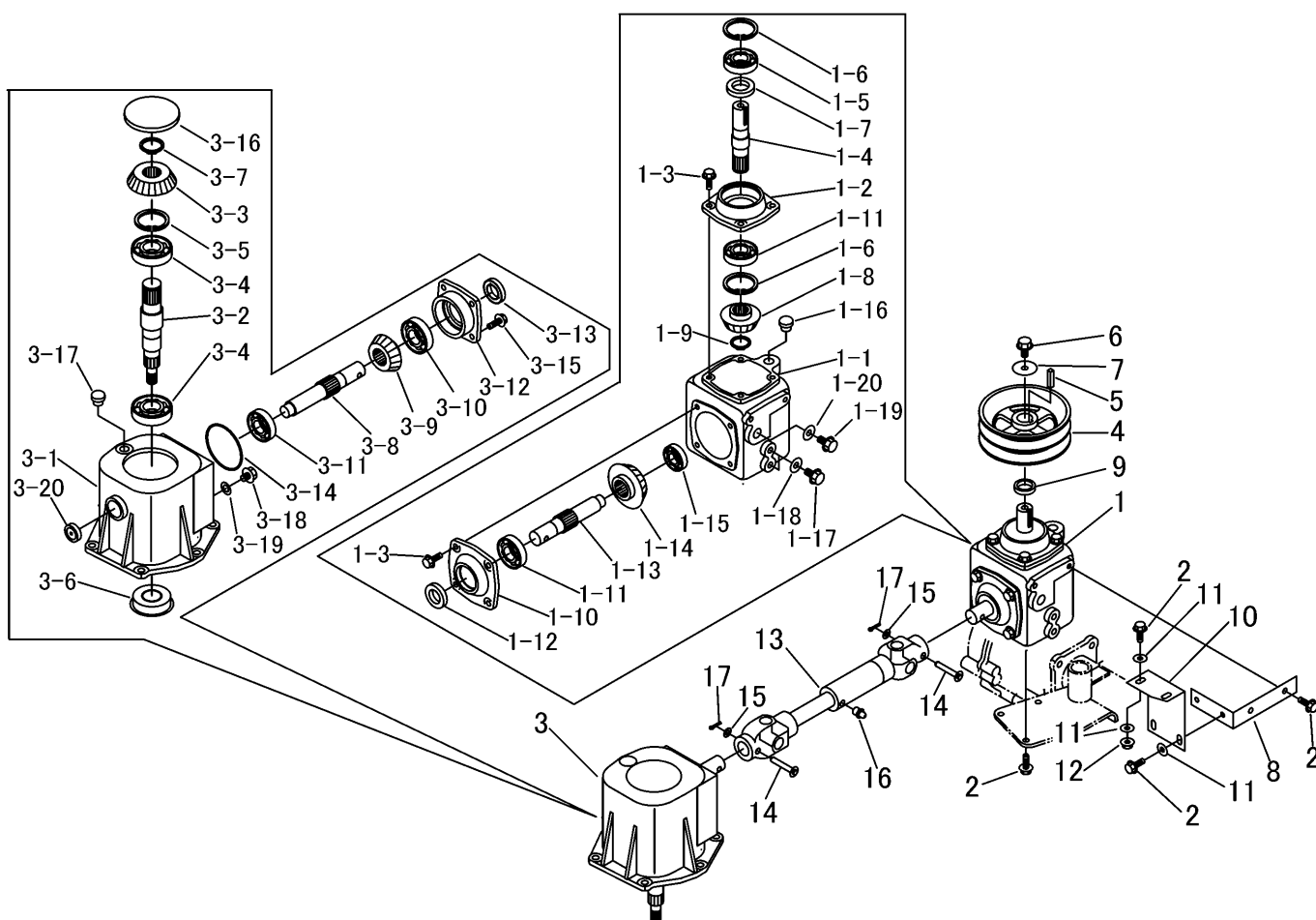


見出 NO.	部品番号 PART NO.	部品名称	PART NAME	個数 Q'ty	型 寸 DESCRIPTION	適用号機 FROM ~ UP TO SERIAL NO.	備 考 REMARKS
17	K710 0108 020	Fボルト	BOLT	4	M8×20(7T)		
41	5314 2411 000	シャフト	SHAFT	1		NO.9240118~	注1
41	5310 2411 000	シャフト	SHAFT	1		~NO.9240117	
42	5314 2412 000	メタル	METAL	1		NO.9240118~	注1
42	5310 2412 000	メタル	METAL	1		~NO.9240117	
43	0750 0560 044	ベアリング	BEARING	2	6004DDU	NO.9240118~	注1
43	0750 0562 034	ベアリング	BEARING	2	6203DDU	~NO.9240117	
44	0741 0004 200	Cリング	RING	2	H42	NO.9240118~	注1
44	0741 0004 000	Cリング	RING	2	H40	~NO.9240117	
45	5310 2421 000	シャフト	SHAFT	2			
46	5310 2422 000	ジョイント	JOINT	2			
47	5314 2423 000	シャフト	SHAFT	1		NO.9240118~	注1
47	5310 2423 000	シャフト	SHAFT	1		~NO.9240117	
48	7403 2604 000	ピン	PIN	2	φ6		
49	0740 0002 500	Cリング	RING	2	S25		
50	5314 2424 000	シャフト	SHAFT	1		NO.9240118~	注1
50	5310 2424 000	シャフト	SHAFT	1		~NO.9240117	
51	5314 2425 000	NCジョイント16	JOINT	2			
51-1	5314 2425 200	セットピン	PIN	4			
51-2	5310 2426 300	リングスプリング	RING	4			
59	A650 0100 600	グリースニップル	NIPLLE GREASE	2	A-M6		
60	5314 2428 000	NCジョイント18	JOINT	2		NO.9240118~	注1
60	5314 2425 000	NCジョイント16	JOINT	2		~NO.9240117	
60-1	5314 2428 200	セットピン	PIN	4	φ7(段付)	NO.9240118~	注1
60-1	5314 2425 200	セットピン	PIN	4	φ6.5	~NO.9240117	
60-2	5314 2428 300	リングスプリング	RING	4		NO.9240118~	注1
60-2	5310 2426 300	リングスプリング	RING	4		~NO.9240117	

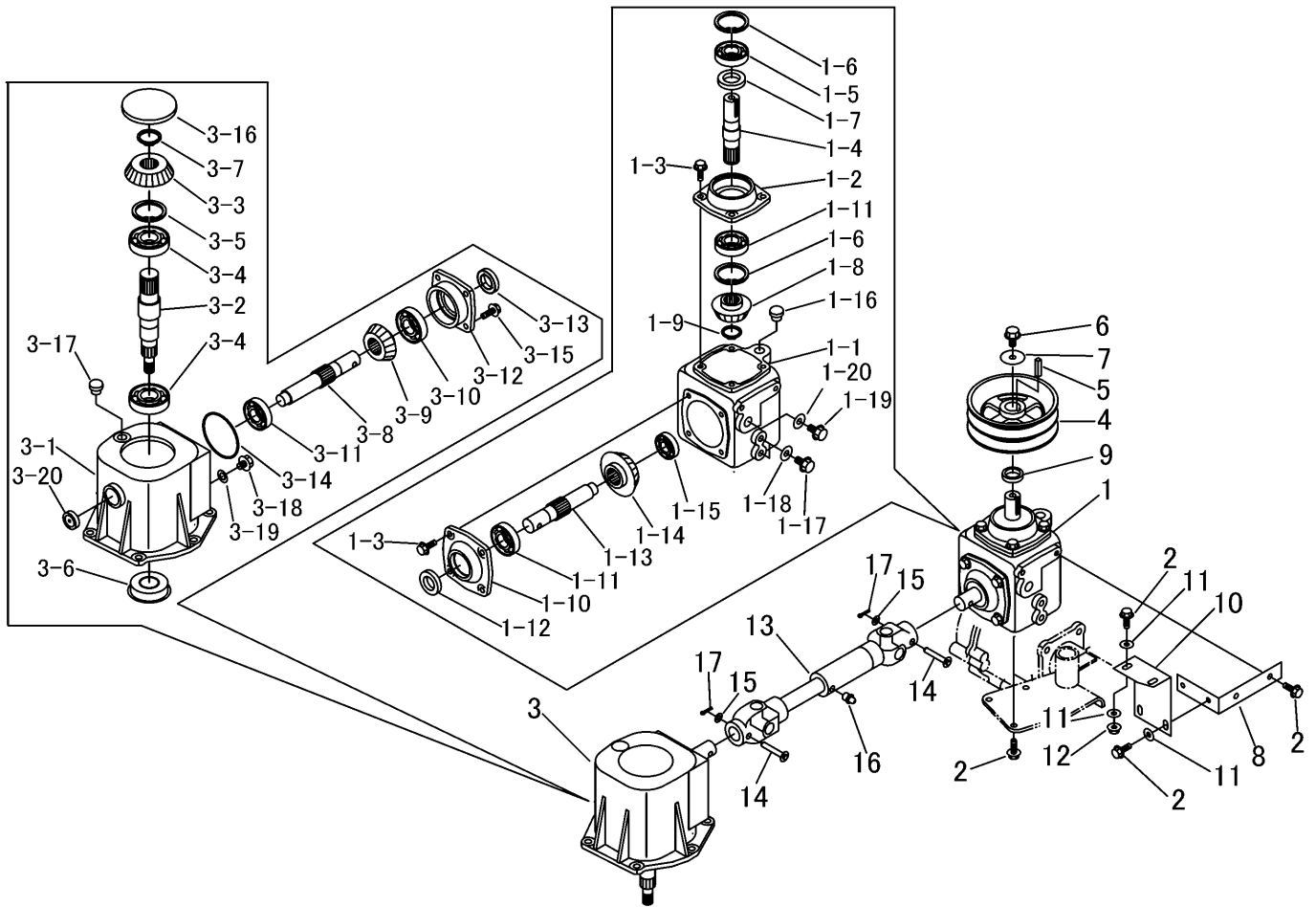
注1) NO.41,42,43,44,47,50,60 は、セット交換にて新旧部品の互換性があります。



見出 NO.	部品番号 PART NO.	部品名称	PART NAME	個数 Q'ty	型 寸 DESCRIPTION	適用号機 FROM ~ UP TO SERIAL NO.	備 考 REMARKS
1	5310 2701 000	ギヤボックス	GEAR	1			
1-01	5310 2704 001	ケース	CASE	1			
1-02	5310 2705 000	B/Rホルダー	HOLDER	1			
1-03	K710 0108 025	Fボルト	BOLT	8	M8×25(7T)		
1-04	5310 2706 000	シャフト	SHAFT	1			
1-05	0750 0563 054	ベアリング	BEARING	1	6305DDU		
1-06	0741 0006 200	Cリング	RING	2	H62		
1-07	0840 1028 478	オイルシール	SEAL OIL	1	UE28×47×8		
1-08	5310 2707 000	ベベルギヤ16	GEAR 16	1			
1-09	0740 0002 500	Cリング	RING	1	S25		
1-10	5310 2708 000	B/Rホルダー	HOLDER	1			
1-11	0750 0063 050	ベアリング	BEARING	2	6305		
1-12	0840 1025 428	オイルシール	SEAL OIL	1	UE25×42×8		
1-13	5310 2709 000	シャフト	SHAFT	1			
1-14	5310 2711 000	ベベルギヤ20	GEAR 20	1			
1-15	0750 0062 040	ベアリング	BEARING	1	6204		
1-16	7953 1004 000	オイルキャップ	CAP	1			
1-17	K712 0110 012	Fボルト	BOLT	2	M10×12(細目)		
1-18	0833 0001 000	シールワッシャ	SEAL WASHER	2	SW-10		
1-19	7306 1009 000	プラグ	PLUG	1			
1-20	0833 0001 200	シールワッシャ	SEAL WASHER	1	SW-12		
2	K710 0608 025	Fボルト	BOLT	10	M8×25(7T)		

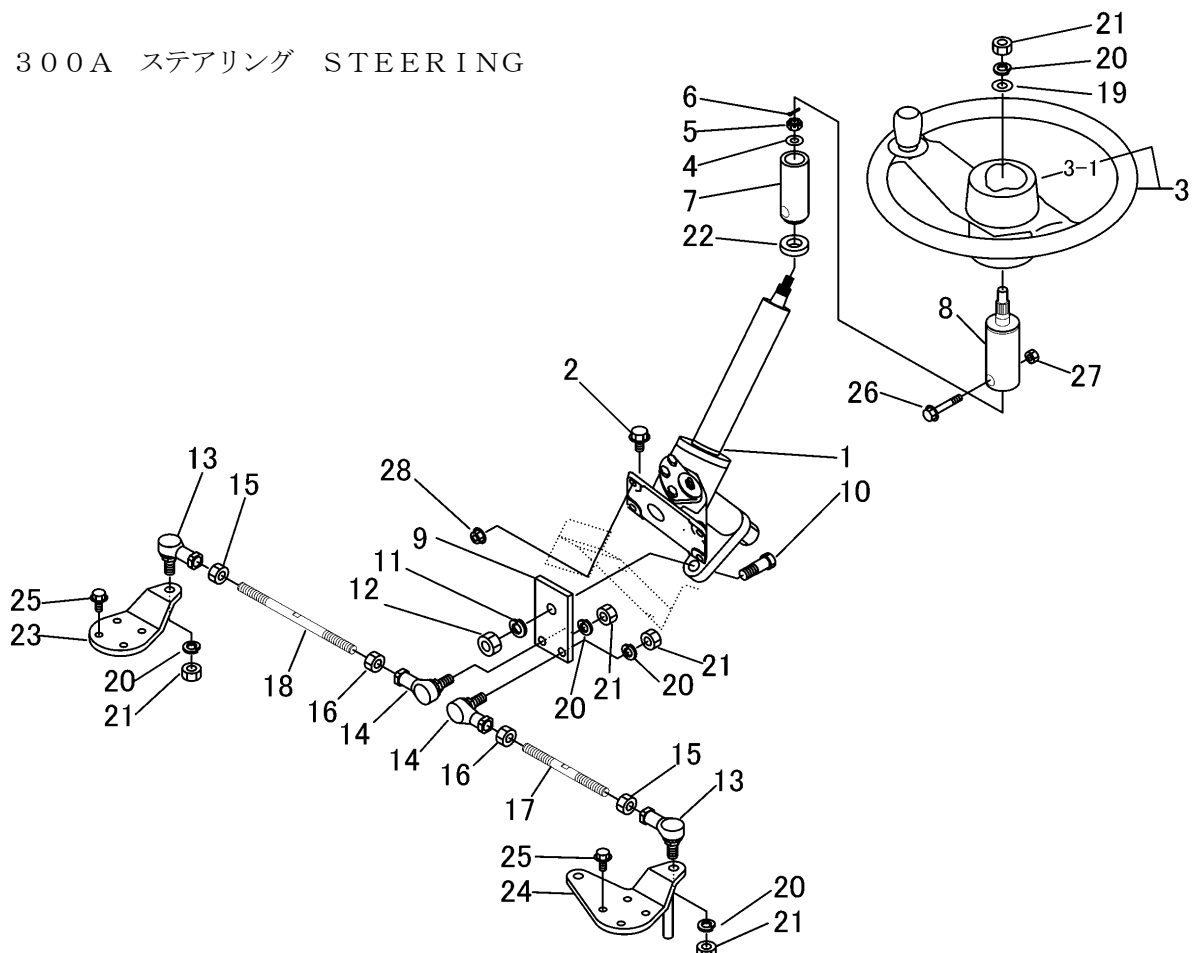


見出 NO.	部品番号 PART NO.	部品名称	PART NAME	個数 Q'ty	型 寸 DESCRIPTION	適用号機 FROM ~ UP TO SERIAL NO.	備 考 REMARKS
3	5315 2511 000	ギヤボックスASSY	GEAR BOX ASSY	1		NO.9240071~	
3	5310 2715 000	ギヤ	GEAR	1		~NO.9240070	
3-01	5315 2512 000	ケース	CASE	1		NO.9240071~	
3-01	5310 2716 001	ケース	CASE	1		~NO.9240070	
3-02	5310 2721 000	シャフト	SHAFT	1			
3-03	5310 2711 000	ベベルギヤ20	GEAR 20	1			
3-04	0750 0063 060	ベアリング	BEARING	2	6306		
3-05	0741 0007 200	Cリング	RING	1	H72		
3-06	5310 2719 000	オイルシール	SEAL	1			
3-07	0740 0003 000	Cリング	RING	1	S30		
3-08	5310 2718 000	シャフト	SHAFT	1			
3-09	5310 2723 000	ベベルギヤ16	GEAR 16	1			
3-10	0750 0063 050	ベアリング	BEARING	1	6305		
3-11	0750 0062 040	ベアリング	BEARING	1	6204		
3-12	5310 2717 000	B/Rホルダー	HOLDER	1			
3-13	0840 1025 428	オイルシール	SEAL OIL	1	UE25×42×8		
3-14	0830 0500 750	Oリング	O RING	1	S75	NO.9240071~	
3-15	K710 0108 025	Fボルト	BOLT	4	M8×25(7T)		
3-16	0834 0090 080	シールキャップ	SEAL CAP	1	90×8		
3-17	5315 2515 000	オイルキャップ	CAP	1			
3-18	K712 0110 012	Fボルト	BOLT	2	M10×12(細目)		
3-19	0833 0001 000	シールワッシャ	SEAL WASHER	2	SW-10		
3-20	7201 2159 000	オイルレベルゲージ	GAUGE	1	OLG-30N	NO.9240071~	
4	5310 2751 000	プーリ	PULLEY	1			
5	0571 0007 032	キー	KEY	1	7×32		



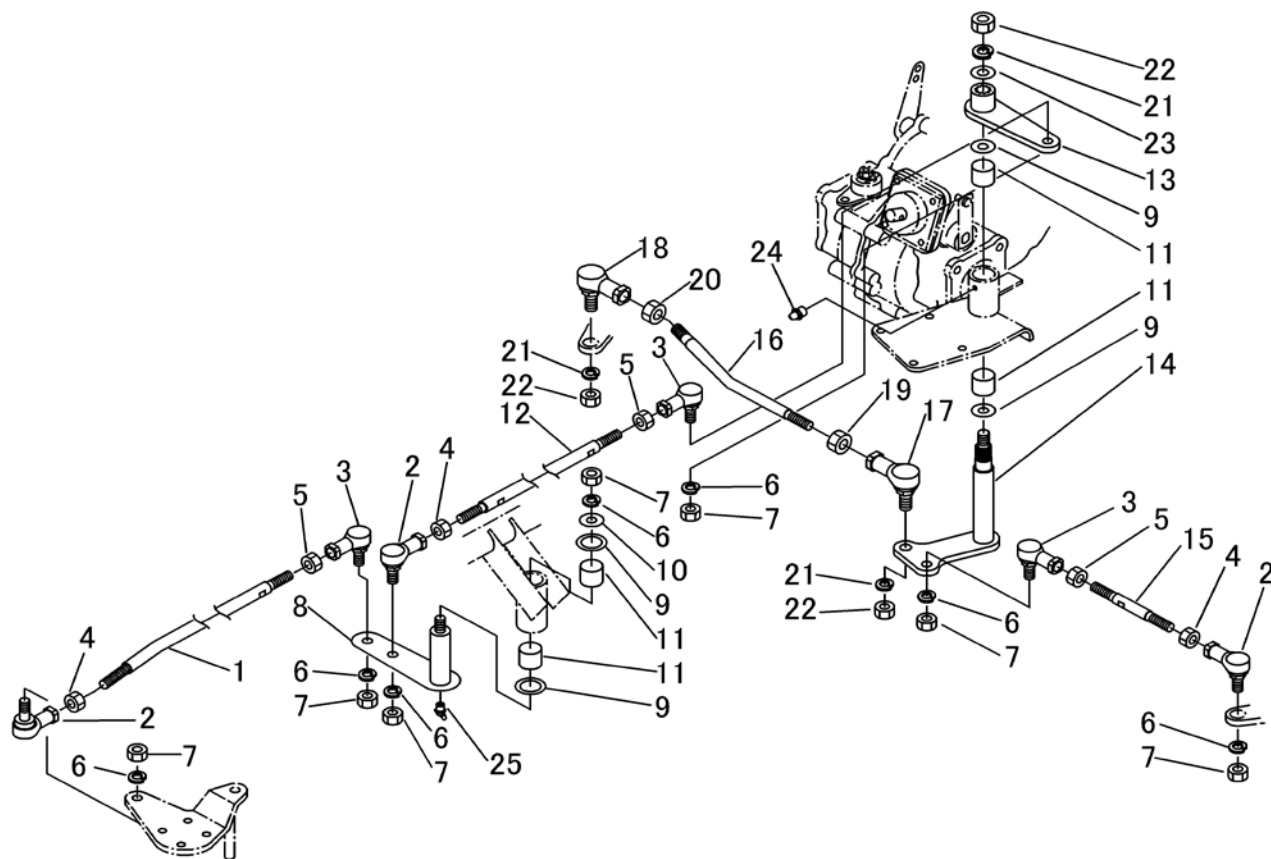
見出 NO.	部品番号 PART NO.	部品名称	PART NAME	個数 Q'ty	型 寸 DESCRIPTION	適用号機 FROM ~ UP TO SERIAL NO.	備 考 REMARKS
6	K710 0610 025	Fボルト	BOLT	1	M10×25(7T)		
7	0350 0161 040	PW	WASHER	1	10×40×3.2		
8	5310 2755 000	ブラケット	BRACKET	1			
9	5310 2753 000	パイプ	PIPE	1			
10	5310 2757 000	プレート	PLATE	1			
11	0350 0140 822	PW	WASHER	6	8×22×1.6		
12	F301 0108 000	Fナット	NUT	2	M8		
13	5312 2761 000	プロペラシャフト	PROPELLER SHAFT	1			
14	5312 2767 000	ピン	PIN	2			
15	0350 0140 816	PW	WASHER	2	8×16×1.6		
16	A650 0100 600	グリースニップル	NIPPLE GREASE	1	A-M6		
17	0520 0125 016	ワリピン	PIN SPLIT	2	2.5×16		

5314 300A ステアリング STEERING



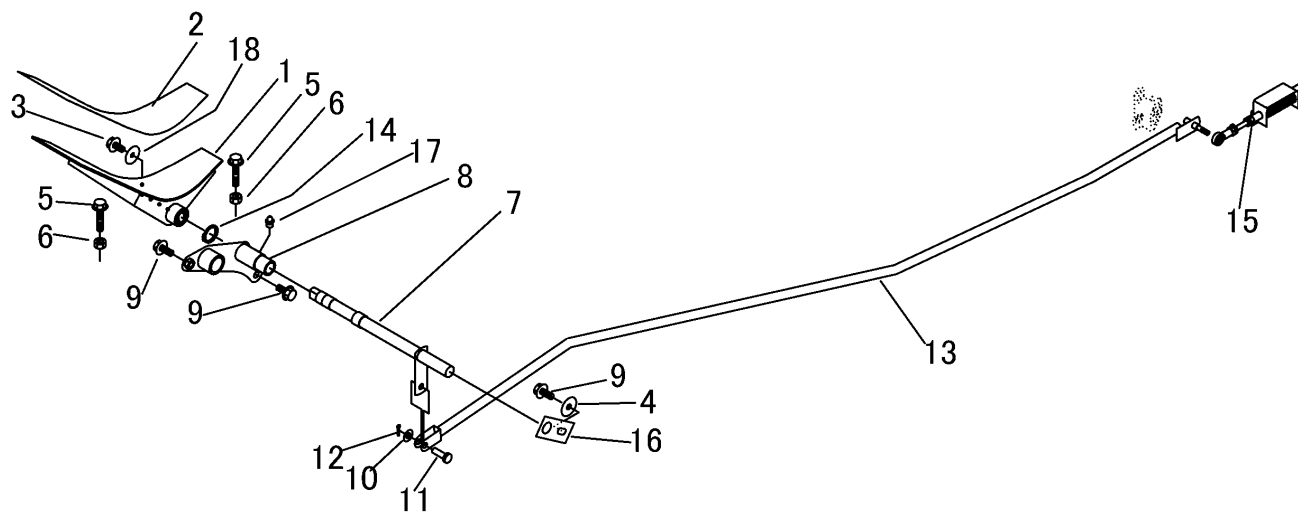
見出 NO.	部品番号 PART NO.	部品名称 PART NAME	個数 Q'ty	型 寸 DESCRIPTION	互 換 性 R/P	適用号機 FROM ~ UP TO SERIAL NO.	備 考 REMARKS
1	5310 3001 000	ギヤボックスASSY	1	GEARBOX ASSY			
2	K815 0110 030	Fボルト	4	M10×30 (細目)		~NO.9240329	
2	K710 0110 030	Fボルト	4	M10×30	D	NO.9240330~	
3	5306 3033 000	ハンドル	1	HANDLE		~NO.9240272	
3	5319 3021 000	ハンドル	1	HANDLE	A	NO.9240273~	
3-1	5306 3033 100	ハンドルパッド	1	PAD		~NO.9240272	
3-1	5319 3021 100	ホーンパッド	1	PAD	D	NO.9240273~	
4	0350 0151 226	PW	1	WASHER,PLAIN			
5	A313 0101 011	スロテットナット	1	NUT			
6	0520 0125 020	ワリピン	1	PIN SPLIT			
7	5310 3011 001	ジョイントA	1	JOINT			
8	5310 3012 001	ジョイントB	1	JOINT			
9	5310 3014 000	アーム	1	ARM			
10	5310 3015 000	ボルト	1	BOLT			
11	A360 0101 402	SW	1	WASHER			
12	A300 0114 001	ナット	1	NUT			
13	5310 3016 000	リンクホール	2	JOINT			右衽
14	5310 3071 000	リンクホール	2	JOINT			左衽
15	A303 0112 003	ナット	2	NUT			右衽
16	A303 2112 003	ナット	2	NUT			左衽
17	5310 3017 000	ロッドA	1	BOLT			
18	5310 3018 000	ロッドB	1	ROD			
19	0350 0151 226	PW	1	WASHER	廃	~NO.9240282	
20	A360 0101 202	SW	5	WASHER			
21	A303 0112 001	ナット	5	NUT			
22	5310 3019 000	ブッシュ	1	BUSH			
23	5310 3025 000	アーム	1	ARM			
24	5310 3026 000	アーム	1	ARM			
25	K710 0608 020	Fボルト	8	M8×20(7T)			
26	K814 0108 050	Fボルト	1	M8×50(8T)			
27	A341 0130 802	フクロナット	1	NUT			
28	F301 0110 000	Fナット	4	NUT	D	NO.9240330~	

注記) NO.13,14,15,16 は、組立順序が表示と異なる場合がありますので、右衽・左衽を確認の上、ご注文願います。

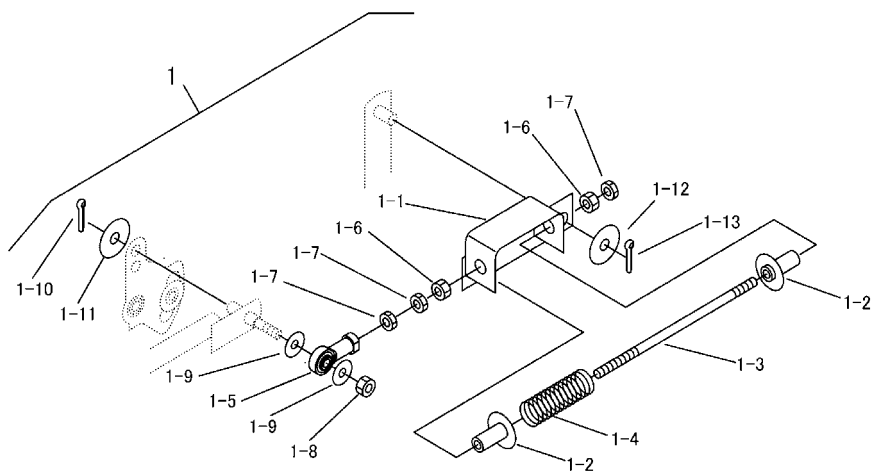


見出 NO.	部品番号 PART NO.	部品名称	PART NAME	個数 Q'ty	型 寸 DESCRIPTION	適用号機 FROM ~ UP TO SERIAL NO.	備 考 REMARKS
1	5310 3051 000	ロッド	ROD	1			
2	5310 3016 000	リンクボール	JOINT	3	BL12D		右衽
3	5310 3071 000	リンクボール	JOINT	3	BL12DL		左衽
4	A303 0112 003	ナット	NUT	3	M12×1.25		右衽
5	A303 2112 003	ナット	NUT	3	M12L×1.25		左衽
6	A360 0101 202	SW	WASHER	7	12		
7	A303 0112 001	ナット	NUT	7	M12		
8	5310 3055 000	アーム	ARM	1			
9	5310 3057 300	ワッシャ	WASHER	4			
10	5310 3054 000	ワッシャ	WASHER	1			
11	5310 3057 500	ブッシュ	BUSH	4			
12	5310 3058 000	ロッド	ROD	1			
13	5310 3059 000	リンク	LINK	1			
14	5310 3064 000	アーム	ARM	1			
15	5310 3067 000	ロッド	BOLT	1			
16	5310 3068 000	ロッド	ROD	1			
17	5310 3072 000	リンクボール	JOINT	1	BL14D		右衽
18	5310 3073 000	リンクボール	JOINT	1	BL14DL		左衽
19	A303 0114 003	ナット	NUT	1	M14×1.5		右衽
20	A303 2114 003	ナット	NUT	1	M14L×1.5		左衽
21	A360 0101 402	SW	WASHER	3	14		
22	A303 0114 001	ナット	NUT	3	M14×1.5		
23	0350 0161 430	PW	WASHER	1	14×30×3.0		
24	A650 0100 600	グリースニップル	NIPPLE GREASE	1	A-M6		
25	A652 0100 600	グリースニップル	NIPPLE GREASE	1	C-M6		

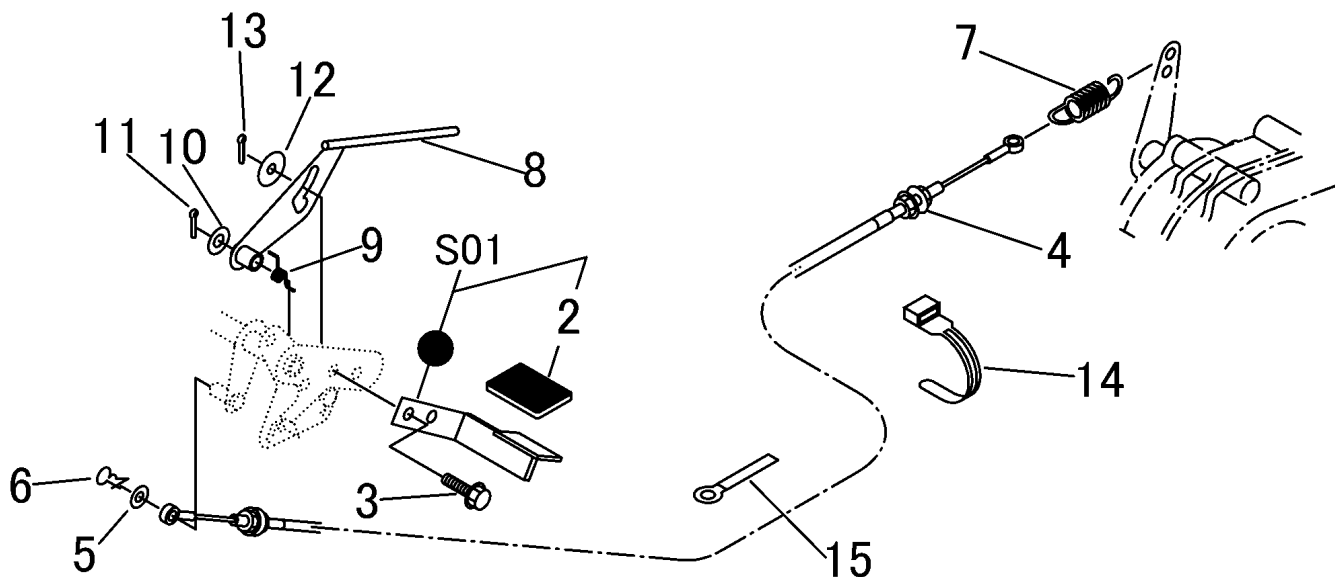
注記) NO.2,3,4,5・NO.17,18,19,20 は、組立順序が表示と異なる場合がありますので、右衽・左衽を確認の上、ご注文願います。



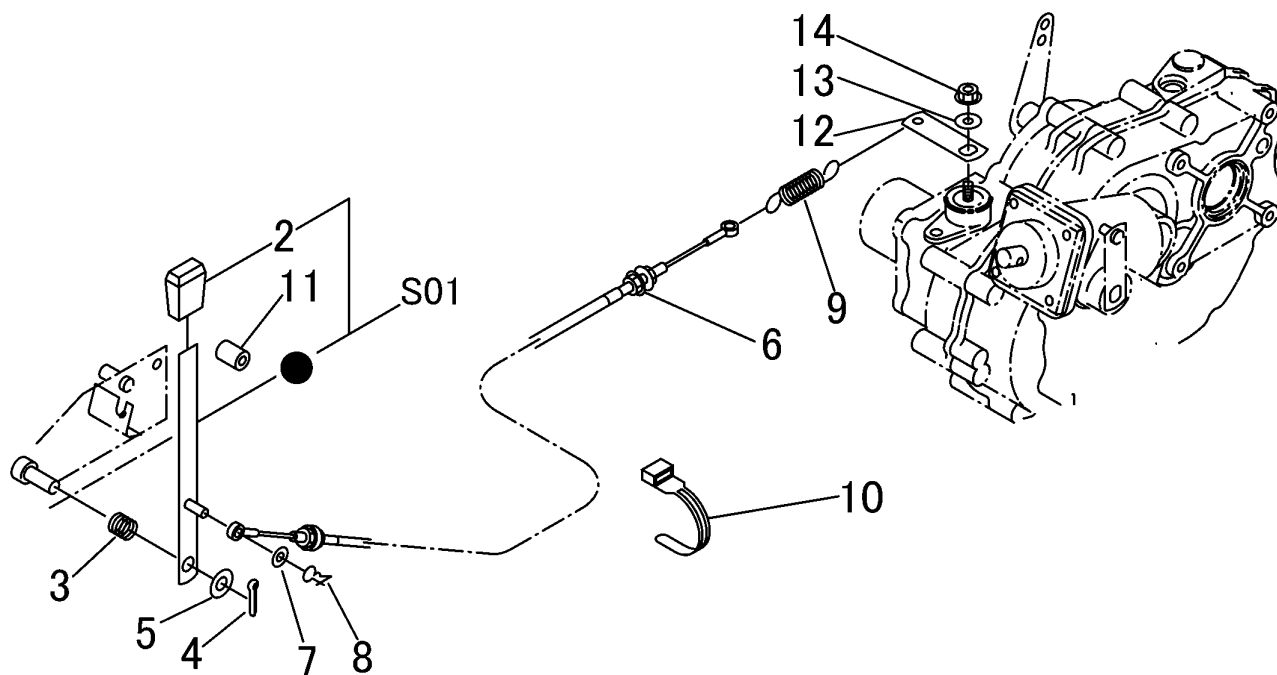
見出 NO.	部品番号 PART NO.	部品名称	PART NAME	個数 Q'ty	型 寸 DESCRIPTION	適用号機 FROM ~ UP TO SERIAL NO.	備 考 REMARKS
1	5314 3101 000	ペダル	PEDAL	1			
2	5314 3105 000	ノンスリップシート	NONSLIPSHEET	1			
3	K700 0106 016	Fボルト	BOLT	1	M6×16(7T)		
4	0350 0160 828	PW	WASHER	1	8×28×3.0		
5	A110 0108 040	ボルト	BOLT	2	M8×40		
6	A301 0108 003	ナット	NUT	2	M8		
7	5314 3111 000	ペダルアーム	ARM	1			
8	5310 3111 000	ブラケット	BRACKET	1			
9	K710 0108 020	Fボルト	BOLT	3	M8×20(7T)		
10	0350 0140 818	PW	WASHER	1	8×18×1.6		
11	0562 0108 022	ヒラアタマピン	PIN	1	φ8×22		
12	0520 0125 016	ワリピン	PIN SPLIT	1	2.5×16		
13	5310 3131 000	ロッド	ROD	1			
14	0740 0001 700	Cリング	RING	1	S17		
15	5310 316A 000	HSTニュートラルASSY	NEUTRAL ASSY	1			(次頁詳細)
16	5310 3165 000	プレート	PLATE	1			
17	A650 0100 600	グリースニップル	NIPPLE GREASE	1	A-M6		
18	0350 0160 628	PW	WASHER	1	6×28×3.0		



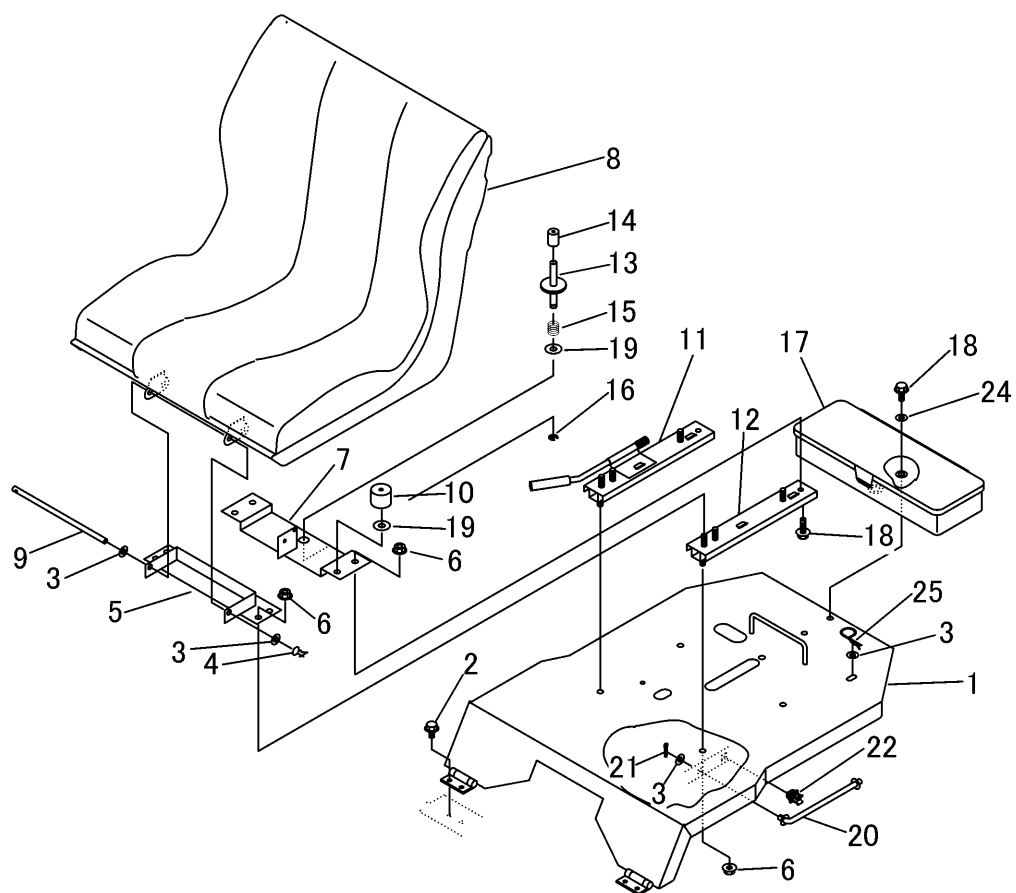
見出 NO.	部品番号 PART NO.	部品名称	PART NAME	個数 Q'ty	型 寸 DESCRIPTION	適用号機 FROM ~ UP TO SERIAL NO.	備 考 REMARKS
1	5310 316A 000	HSTニュートラルASSY	NEUTRAL ASSY	1			
1-1	5310 3107 000	ブラケット	BRACKET	1			
1-2	5310 3108 000	ガイド	GUIDE	2			
1-3	5310 3109 000	ボルト	BOLT	1			
1-4	5310 3109 500	スプリング	SPRING	1			
1-5	3661 6043 000	ロッドエンド	JOINT	1			
1-6	A300 0106 001	ナット	NUT	2	M6		
1-7	A300 0106 003	ナット	NUT	3	M6		
1-8	F300 0106 000	Fナット	NUT	1	M6		
1-9	0350 0140 618	PW	WASHER	2	6 × 18 × 1.6		
1-10	0520 0125 016	ワリピン	PIN SPLIT	1	2.5 × 16		
1-11	0350 0160 828	PW	WASHER	1	8 × 28 × 3.0		
1-12	0350 0141 022	PW	WASHER	1	10 × 22 × 1.6		
1-13	0520 0125 020	ワリピン	PIN SPLIT	1	2.5 × 20		



見出 NO.	部品番号 PART NO.	部品名称	PART NAME	個数 Q'ty	型 寸 DESCRIPTION	適用号機 FROM ~ UP TO SERIAL NO.	備 考 REMARKS
2	5310 3305 000	ペダルカバー	COVER	1			
3	K710 0108 020	Fボルト	BOLT	2	M8×20(7T)		
4	5310 3315 000	ワイヤー	WIRE	1			
5	0350 0140 818	PW	WASHER	1	8×18×1.6		
6	0523 0108 000	スナップピン	PIN SNAP	1	呼び8		
7	3405 3101 000	スプリング	SPRING	1			
8	5314 3321 000	レバー	LEVER	1			
9	5304 3315 000	スプリング	SPRING	1			
10	0350 0141 022	PW	WASHER	1	10×22×1.6		
11	0520 0125 020	ワリピン	PIN SPLIT	1	2.5×20		
12	0350 0160 822	PW	WASHER	1	8×22×3.0		
13	0520 0125 016	ワリピン	PIN SPLIT	1	2.5×16		
14	3513 3131 000	プラスチックバンド	BAND	2	黒色		
15	0050 2108 083	クランプ	CLAMP	1	L80(D形)		
S01	5314 9901 000	ペダルセット	PEDAL set	1			



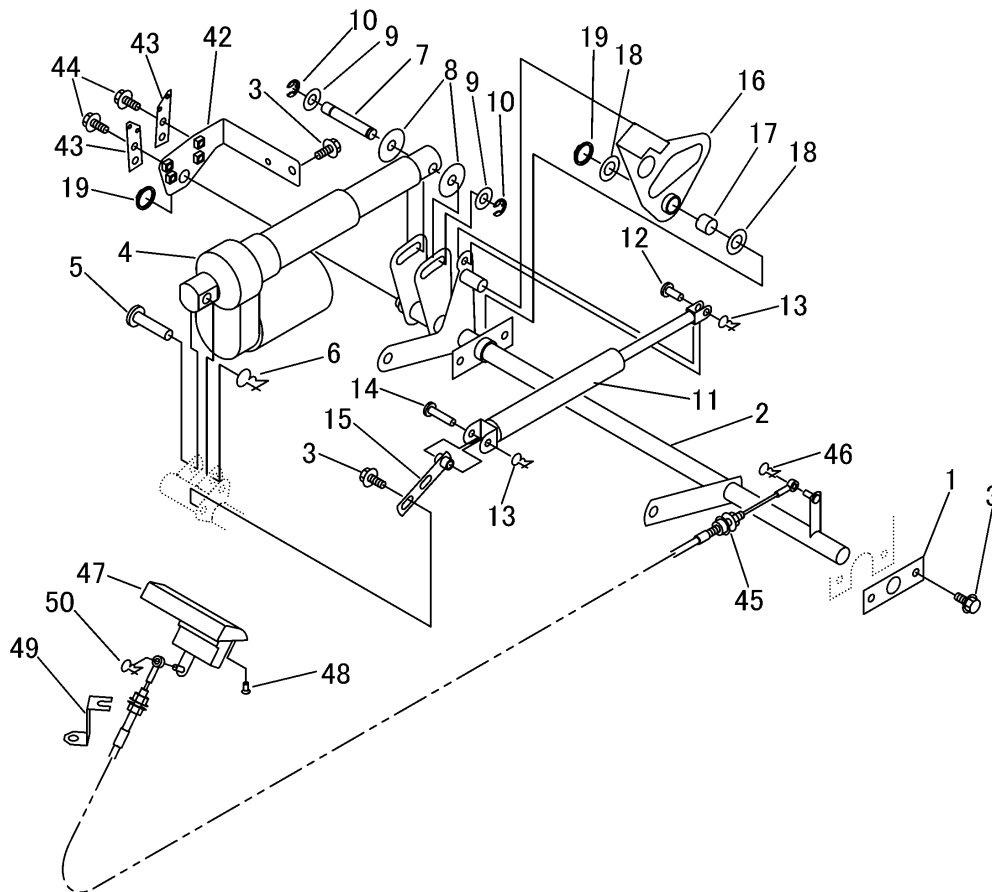
見出 NO.	部品番号 PART NO.	部品名称	PART NAME	個数 Q'ty	型 寸 DESCRIPTION	適用号機 FROM ~ UP TO SERIAL NO.	備 考 REMARKS
2	3533 1165 000	グリップ	GRIP	1			
3	3407 3304 000	スプリング	SPRING	1	#59		
4	0520 0132 025	ワリピン	PIN SPLIT	1	3.2×25		
5	0350 0151 226	PW	WASHER	1	12×26×2.3		
6	5310 3402 000	ワイヤー	WIRE	1			
7	0350 0140 818	PW	WASHER	1	8×18×1.6		
8	0523 0108 000	スナップピン	PIN SNAP	1	8		
9	7201 3304 000	スプリング	SPRING	1	#110		
10	3513 3131 000	プラスチックバンド	BAND	1			
11	3611 1807 000	ホコゴム	RUBBER	1			
12	7207 2331 000	プレート	PLATE	1			
13	0350 0140 822	PW	WASHER	1	8×22×1.6		
14	F301 0108 000	Fナット	NUT	1	M8		
S01	5310 9919 000	プレートセット	PLATE set	1			



見出 NO.	部品番号 PART NO.	部品名称 PART NAME	個数 Q'ty	型 寸 DESCRIPTION	互 換 性 R/P	適用号機 FROM ~ UP TO SERIAL NO.	備 考 REMARKS
1	5310 3501 001	シートブラケット	1	SEATBRACKET			
2	K700 0106 016	Fボルト	4	M6×16(7T)			
3	0350 0140 818	PW	4	8×18×1.6			
4	0523 0108 000	スナップピン	1	呼び8			
5	5310 3512 000	ブラケット	1	BRACKET		~NO.9240319	
5	5310 3512 001	ブラケット	1	BRACKET	D	NO.9240320~	
6	F301 0108 000	Fナット	12	M8			
7	5310 3516 000	ブラケット	1	BRACKET			
8	3667 3501 000	シート	1	SEAT		~NO.9240319	
8	5310 3551 000	シート	1	SEAT	D	NO.9240320~	
9	5229 3083 000	ピン	1	PIN		~NO.9240319	
9	5310 3553 000	ピン	1	PIN	D	NO.9240320~	
10	5310 3522 000	クッションゴム	2	RUBBER		~NO.9240319	
10	6120 2909 000	クッションゴム	2	RUBBER	D	NO.9240320~	
11	5310 3524 000	シートアジャスタ	1	SEAT ADJUSTER			
12	5310 3526 000	シートアジャスタ	1	SEAT ADJUSTER			
13	5306 3531 000	ピン	1	PIN			
14	3611 1807 000	ホゴゴム	1	GROMMET		C-6	
15	3407 3304 000	スプリング	1	SPRING		#59	
16	0742 0100 800	Eリング	1	RING		8	
17	5310 3531 000	ツールボックス	1	TOOLBOX			
18	K710 0108 020	Fボルト	4	M8×20(7T)			
19	0350 0151 026	PW	2	10×26×2.3	D	NO.9240320~	
20	3672 1244 000	ロッド	1	ROD			
21	0520 0125 016	ワリピン	1	PIN SPLIT		2.5×16	
22	3535 4059 000	ロッドホルダー	1	HOLDER			
24	0350 0140 822	PW	2	8×22×1.6			
25	5310 3545 000	ピン	1	PIN			

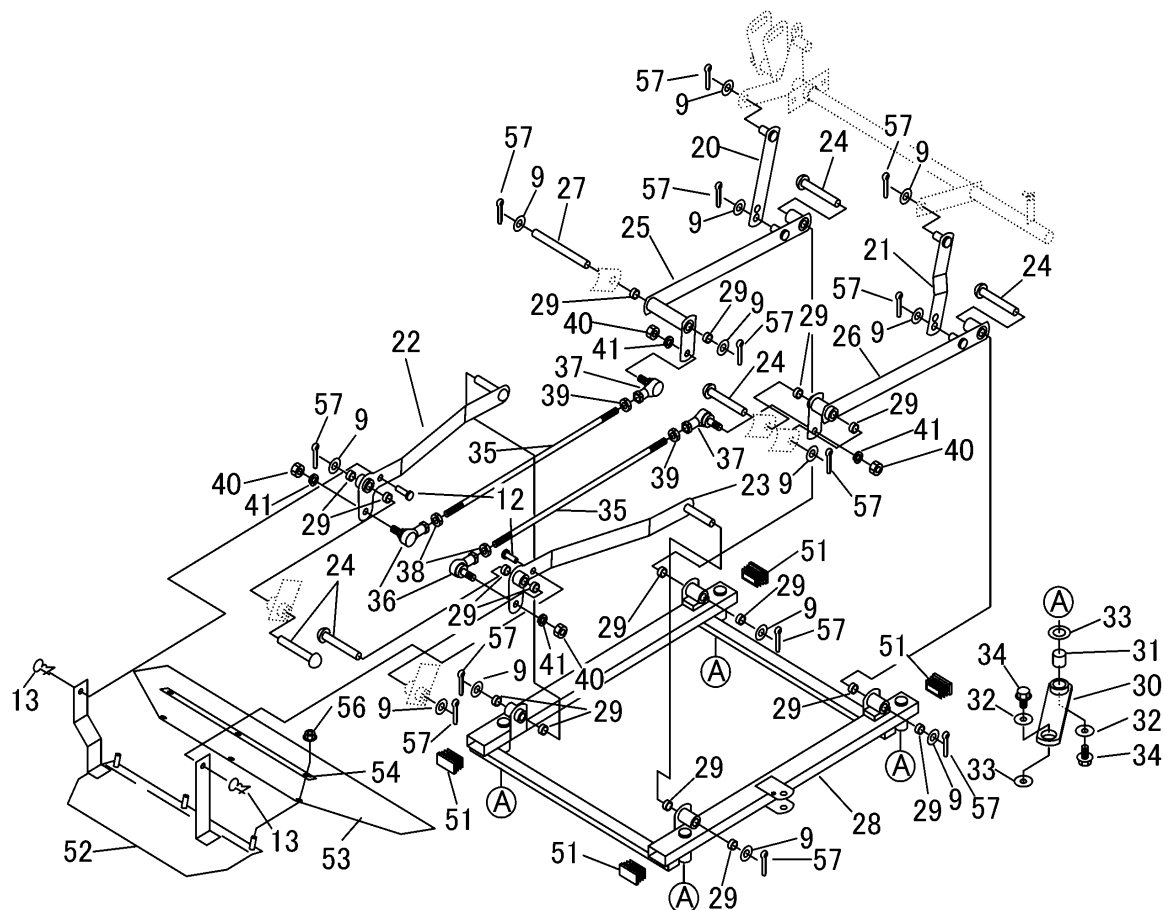
注1) NO.5,8,9,10,19は、セット交換にて新旧部品の互換性があります。

5314 400A 01 カリハリンク (ソノ1) CUTTER LINK (PART-1)



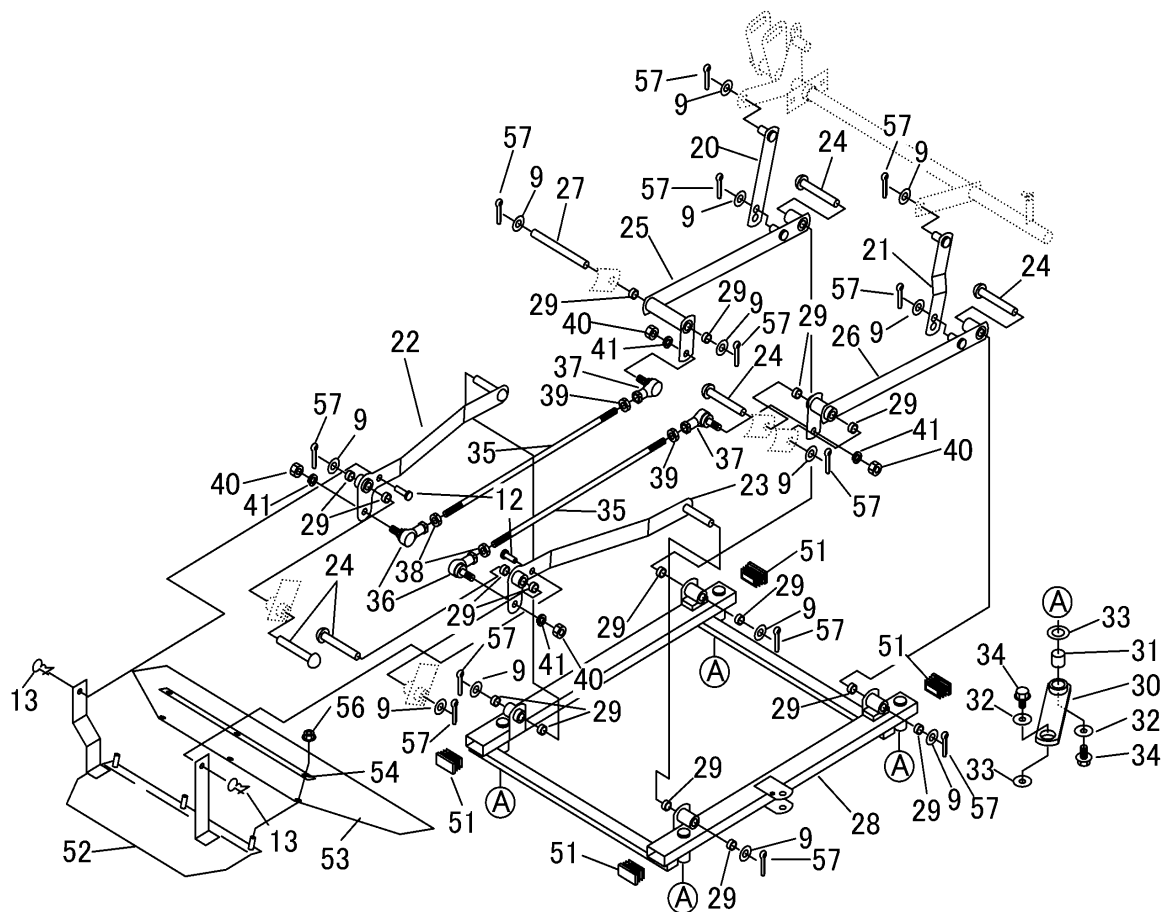
見出 NO.	部品番号 PART NO.	部品名称	PART NAME	個数 Q'ty	型 寸 DESCRIPTION	適用号機 FROM ~ UP TO SERIAL NO.	備 考 REMARKS
1	5310 4001 000	プレート	PLATE	1			
2	5310 4003 001	リンク	LINK	1			
3	K710 0108 020	Fボルト	BOLT	7	M8×20(7T)		
4	5314 4015 000	パワーシリンダ	CYLINDER	1			
5	0562 0112 050	ヒアタマピン	PIN	1	φ12×50		
6	0523 0112 000	スナップピン	PIN SNAP	1			
7	5310 4017 000	シャフト	SHAFT	1			
8	0350 0161 240	PW	WASHER	2	12×40×3.2		
9	0350 0151 226	PW	WASHER	2	12×26×2.3		
10	0742 0101 000	Eリング	RING	2	10		
11	5310 4021 000	ガススプリング	ABSORBER	1			
12	0562 0108 022	ヒアタマピン	PIN	1	φ8×22		
13	0523 0108 000	スナップピン	PIN SNAP	2	呼び8		
14	0562 0108 035	ヒアタマピン	PIN	1	φ8×35		
15	5310 4023 000	ブラケット	BRACKET	1			
16	5310 4035 000	ストップアーム	ARM	1			
17	5310 4038 000	ブッシュ	BUSH	1			
18	0350 0151 632	PW	WASHER	2	16×32×2.6		
19	0740 0001 500	Cリング	RING	2	S15		
42	5310 4081 000	プレート	PLATE	1			
43	5310 4082 000	プレート	PLATE	2			
44	K700 0106 012	Fボルト	BOLT	4	M6×12(7T)		
45	5310 4085 000	ワイヤー	WIRE	1			
46	0523 0106 000	スナップピン	PIN SNAP	1	呼び6		
47	5310 4086 000	モニターASSY	MONITOR ASSY	1			国内用
47	5310 4089 000	モニターASSY	MONITOR ASSY	1			輸出用
48	0432 2105 010	タッピンネジ	SCREW	2	M5×10(2種)		
49	5310 4092 000	プレート	PLATE	1			
50	0520 0120 012	ワリピン	PIN SPLIT	1	2.0×12		

5314 400A 02 カリハリリンククミタテ (ソノ2) (国内仕様)
 CUTTER LINK EQUIPMENT (PART-2) (DOMESTIC specs)



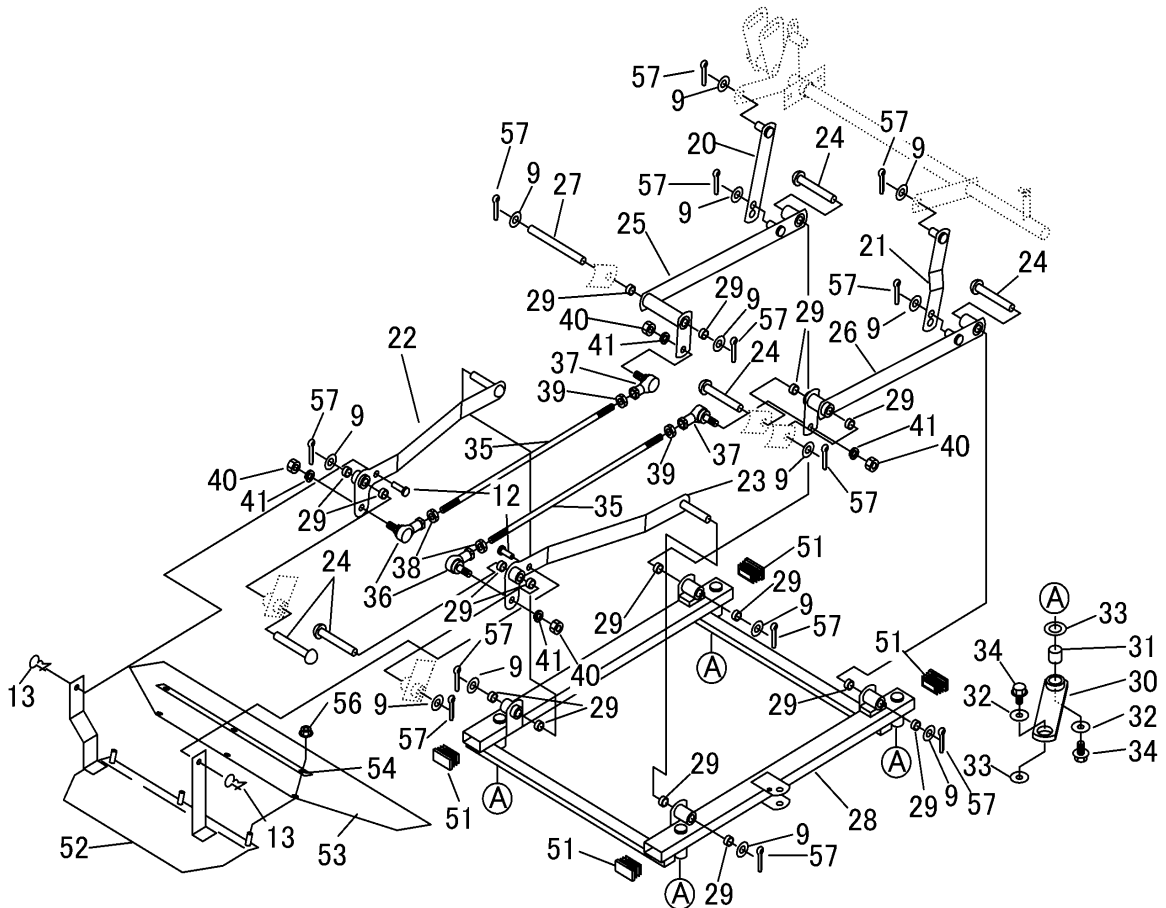
見出 NO.	部品番号 PART NO.	部品名称	PART NAME	個数 Q'ty	型 寸 DESCRIPTION	適用号機 FROM ~ UP TO SERIAL NO.	備 考 REMARKS
9	0350 0151 226	PW	WASHER	11	12×26×2.3		
12	0562 0108 022	ヒラアタマピン	PIN	2	φ8×22		
13	0523 0108 000	スナップピン	PIN SNAP	2	呼び8		
20	5314 4041 000	プレート	PLATE	1			
21	5314 4043 000	プレート	PLATE	1			
22	5314 4045 000	アームFR	ARM	1			
23	5314 4051 000	アームFL	ARM	1			
24	0560 0112 075	ホイルチューブピン	PIN	5	φ12×75		
25	5314 4055 000	アームRR	ARM	1			
26	5314 4061 000	アームRL	ARM	1			
27	5314 4066 000	ピン	PIN	1			
28	5314 4068 000	フレーム	FRAME	1			
29	5314 4075 000	ブッシュ	BUSH	24			
30	5310 4076 000	アーム	ARM	4			
31	5310 4077 000	ブッシュ	BUSH	4			
32	5310 4078 000	ワッシャ	WASHER	8			
33	0350 0161 030	PW	WASHER	8	10×30×3.2		
34	K710 0110 020	Fボルト	BOLT	8	M10×20(7T)		
35	5310 4079 000	ロッド	ROD	2			
36	3627 3318 100	リンクボール	JOINT	2	BL10BD		
37	3664 3076 000	リンクボール	JOINT	2	BL10BDL		
38	A301 0110 003	ナット	NUT	2	M10		
39	A301 2110 003	ナット	NUT	2	M10L		
40	A301 0110 001	ナット	NUT	4	M10		
41	A360 0101 002	SW	WASHER	4	10		

5314 400B 02 カリハリリンクミタテ (ソノ2) (CE仕様)
 CUTTER LINK EQUIPMENT (PART-2) (CE specs)

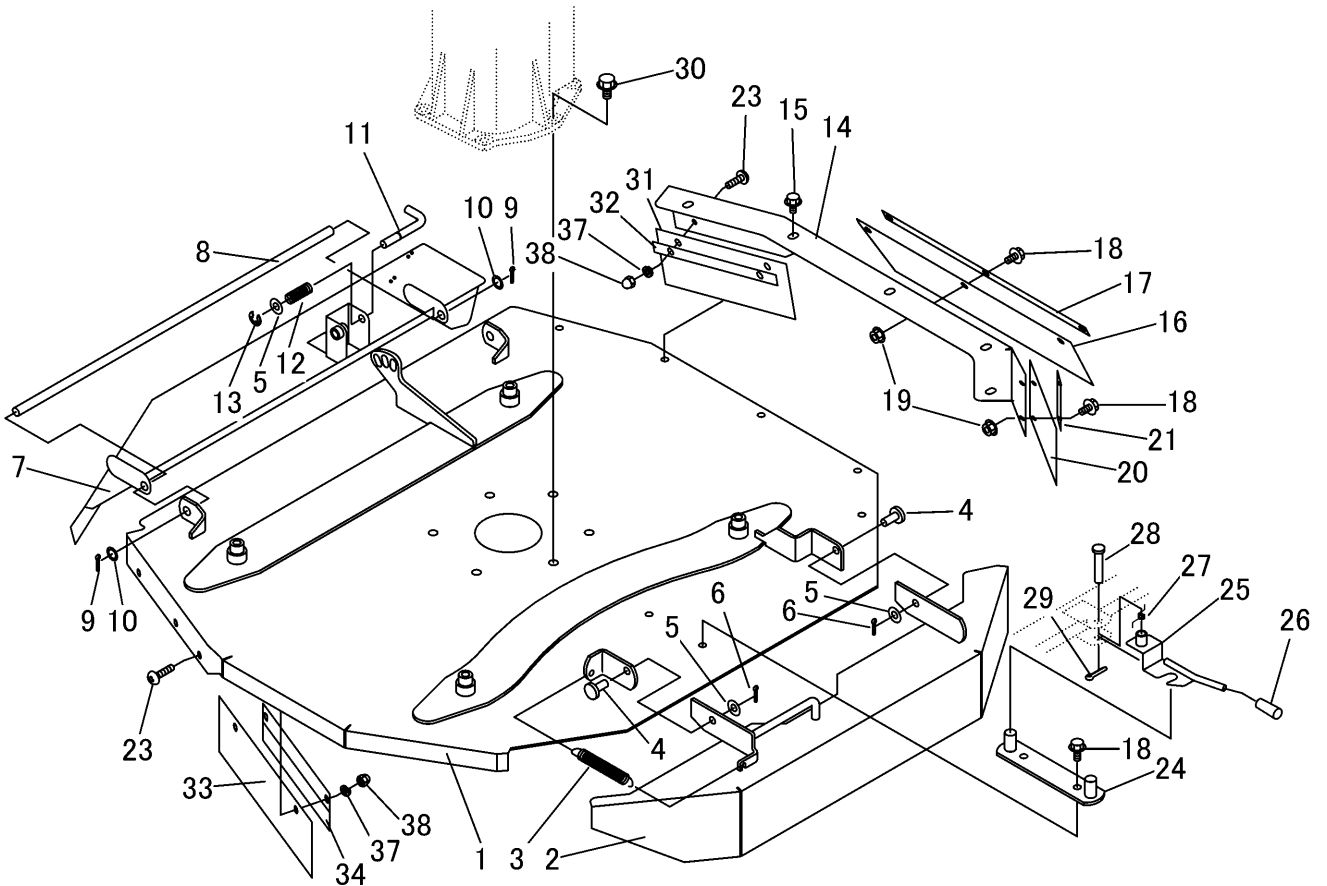


見出 NO.	部品番号 PART NO.	部品名称	PART NAME	個数 Q'ty	型 寸 DESCRIPTION	適用号機 FROM ~ UP TO SERIAL NO.	備 考 REMARKS
9	0350 0151 226	PW	WASHER	11	12×26×2.3		
12	0562 0108 022	ヒラアタマピン	PIN	2	φ8×22		
13	0523 0108 000	スナップピン	PIN SNAP	2	呼びφ8		
20	5314 4041 000	プレート	PLATE	1			
21	5314 4043 000	プレート	PLATE	1			
22	5314 4045 000	アームFR	ARM	1			
23	5314 4051 000	アームFL	ARM	1			
24	0560 0112 075	ホイルクチュープピン	PIN	5	φ12×75		
25	5314 4055 000	アームRR	ARM	1			
26	5314 4061 000	アームRL	ARM	1			
27	5314 4066 000	ピン	PIN	1			
28	5314 4068 000	フレーム	FRAME	1			
29	5314 4075 000	ブッシュ	BUSH	24			
30	5310 4076 000	アーム	ARM	4			
31	5310 4077 000	ブッシュ	BUSH	4			
32	5310 4078 000	ワッシャ	WASHER	8			
33	0350 0161 030	PW	WASHER	8	10×30×3.2		
34	K710 0110 020	Fボルト	BOLT	8	M10×20(7T)		
35	5310 4079 000	ロッド	ROD	2			
36	3627 3318 100	リンクボール	JOINT	2	BL10BD		
37	3664 3076 000	リンクボール	JOINT	2	BL10BDL		
38	A301 0110 003	ナット	NUT	2	M10		
39	A301 2110 003	ナット	NUT	2	M10L		
40	A301 0110 001	ナット	NUT	4	M10		
41	A360 0101 002	SW	WASHER	4	10		

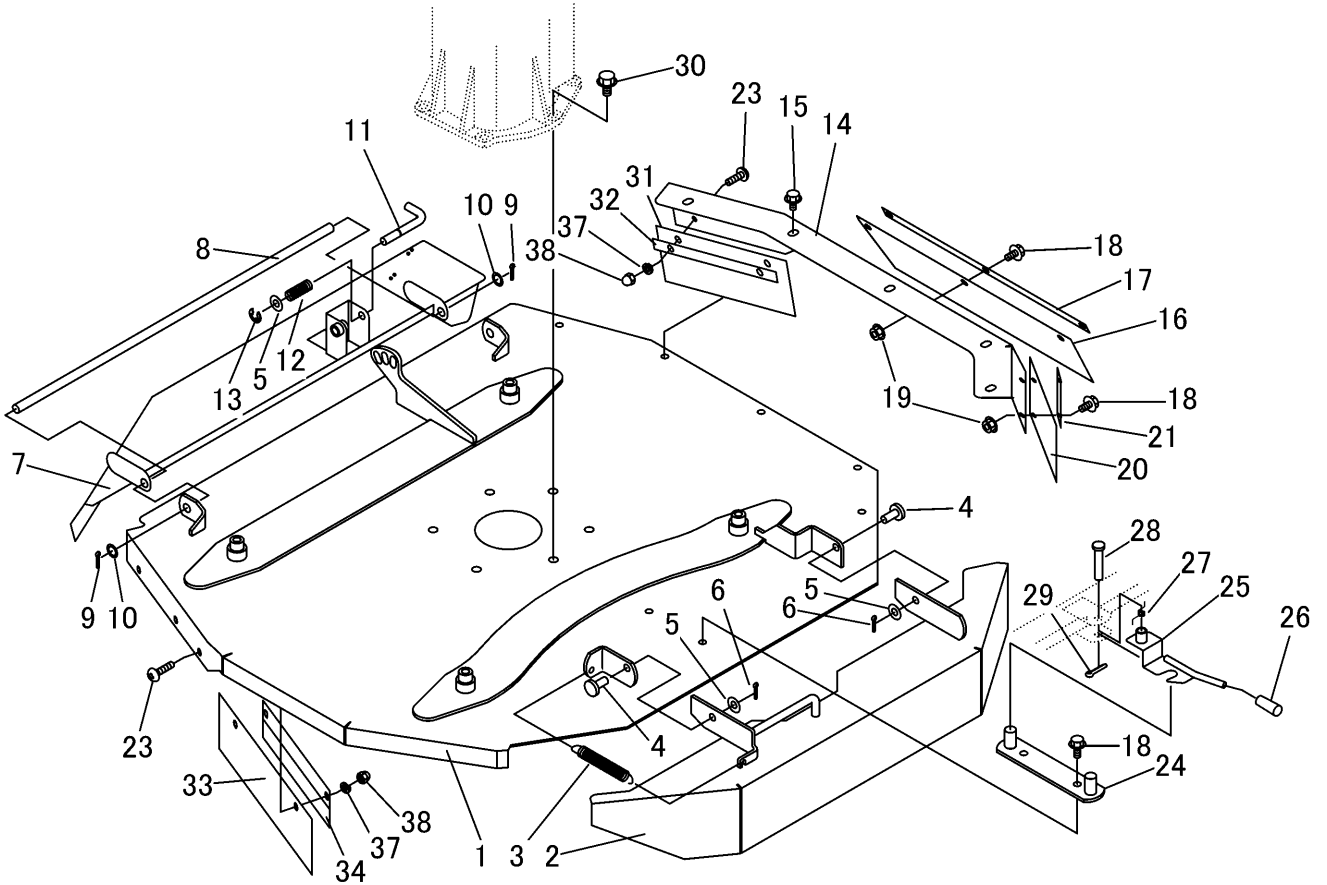
5314 400B 02 カリハリンククミタテ (ソノ2) (CE仕様)
 CUTTER LINK EQUIPMENT (PART-2) (CE specs)



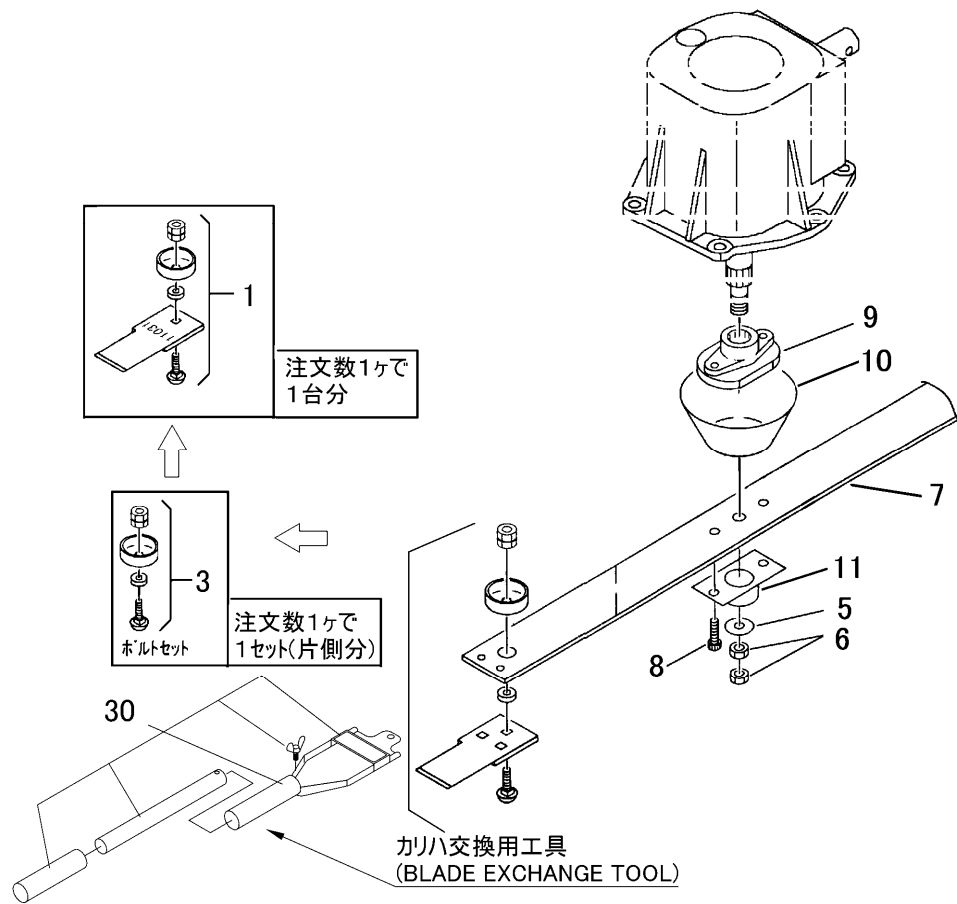
見出 NO.	部品番号 PART NO.	部品名称	PART NAME	個数 Q'ty	型 寸 DESCRIPTION	適用号機 FROM ~ UP TO SERIAL NO.	備 考 REMARKS
51	5310 4099 000	キャップ	CAP	4			
52	5314 4076 000	ブラケット	BRACKET	1			
53	5310 4094 000	ゴムイタ	RUBBER	1			
54	5310 4094 100	プレート	PLATE	1			
56	F301 0108 000	フナット	NUT	3	M8		
57	0520 0132 025	ワリピン	PIN	13	3.2×25		



見出 NO.	部品番号 PART NO.	部品名称	PART NAME	個数 Q'ty	型 寸 DESCRIPTION	適用号機 FROM ~ UP TO SERIAL NO.	備 考 REMARKS
1	5314 4101 000	カリハカバー	COVER	1			
2	5314 4115 000	カバー	COVER	1			
3	3407 3211 000	スプリング	SPRING	1	#6		
4	0562 0110 023	ヒアタマピン	PIN	2	φ10×23		
5	0350 0141 022	PW	WASHER	3	10×22×1.6		
6	0520 0125 020	ワリピン	PIN SPLIT	2	2.5×20		
7	5313 4121 000	カバー	COVER	1			
8	5313 4125 000	ピン	PIN	1			
9	0520 0132 025	ワリピン	PIN SPLIT	2	3.2×25		
10	0731 0101 216	ライナ	LINER	2			
11	5310 4131 000	ピン	PIN	1			
12	5310 4132 000	スプリング	SPRING	1			
13	0742 0100 800	リング	RING	1	8		
14	5314 4131 000	カバー	COVER	1			
15	K110 0108 016	Fボルト	BOLT	5	M8×16(4T)		
16	5314 4134 000	ゴムタ	RUBBER	1			
17	5314 4135 000	プレート	PLATE	1			
18	K710 0108 020	Fボルト	BOLT	7	M8×20(7T)		
19	F301 0108 000	Fナット	NUT	5	M8		
20	5314 4136 000	ゴムタ	RUBBER	1			
21	5314 4137 000	プレート	PLATE	1			
23	A252 0180 020	トラスコネジ	SCREW	4	M8×20		
24	5314 4141 000	ブラケット	BRACKET	1			
25	5310 4151 000	レバー	LEVER	1			



見出 NO.	部品番号 PART NO.	部品名称	PART NAME	個数 Q'ty	型 寸 DESCRIPTION	適用号機 FROM ~ UP TO SERIAL NO.	備 考 REMARKS
26	5310 4155 000	グリップ	GRIP	1			
27	5304 3315 000	スプリング	SPRING	1			
28	0560 0110 050	ホイルチューブピン	PIN	1	φ10×50		
29	0520 0132 020	ワリピン	PIN SPLIT	1	3.2×20		
30	K710 0610 025	Fボルト	BOLT	6	M10×25(7T)		
31	5314 4145 000	ゴムタ	RUBBER	1		NO.9240013~	
31	5314 4136 000	ゴムタ	RUBBER	1		~NO.9240012	
32	5314 4146 000	プレート	PLATE	1		NO.9240013~	
32	5314 4138 000	プレート	PLATE	1		~NO.9240012	
33	5314 4147 000	ゴムタ	RUBBER	1			
34	5314 4148 000	プレート	PLATE	1			
37	A360 0100 802	SW	WASHER	4	8		
38	A341 0130 802	フクロナット	NUT	4	M8		

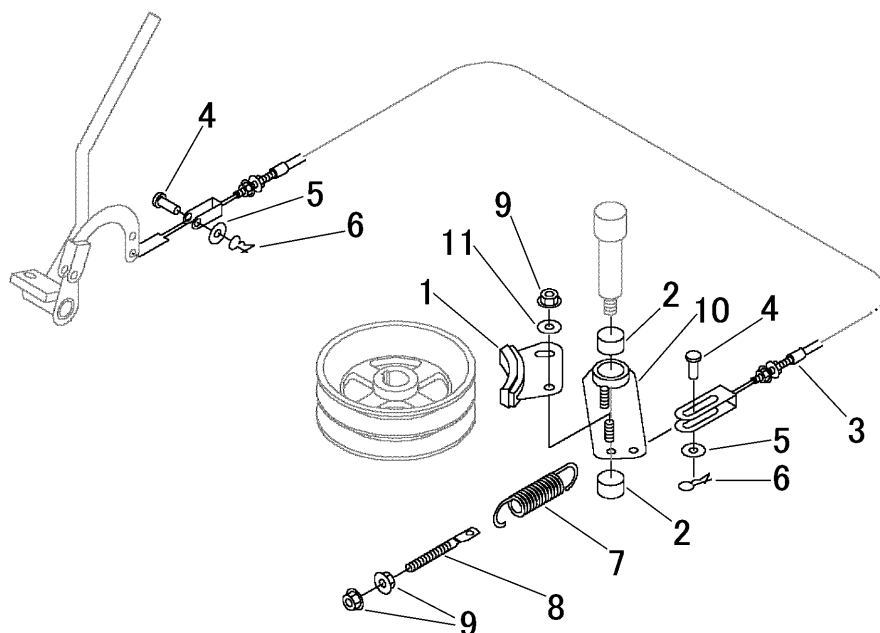


※ホームページにて、カリハシリーズの紹介を致しております。

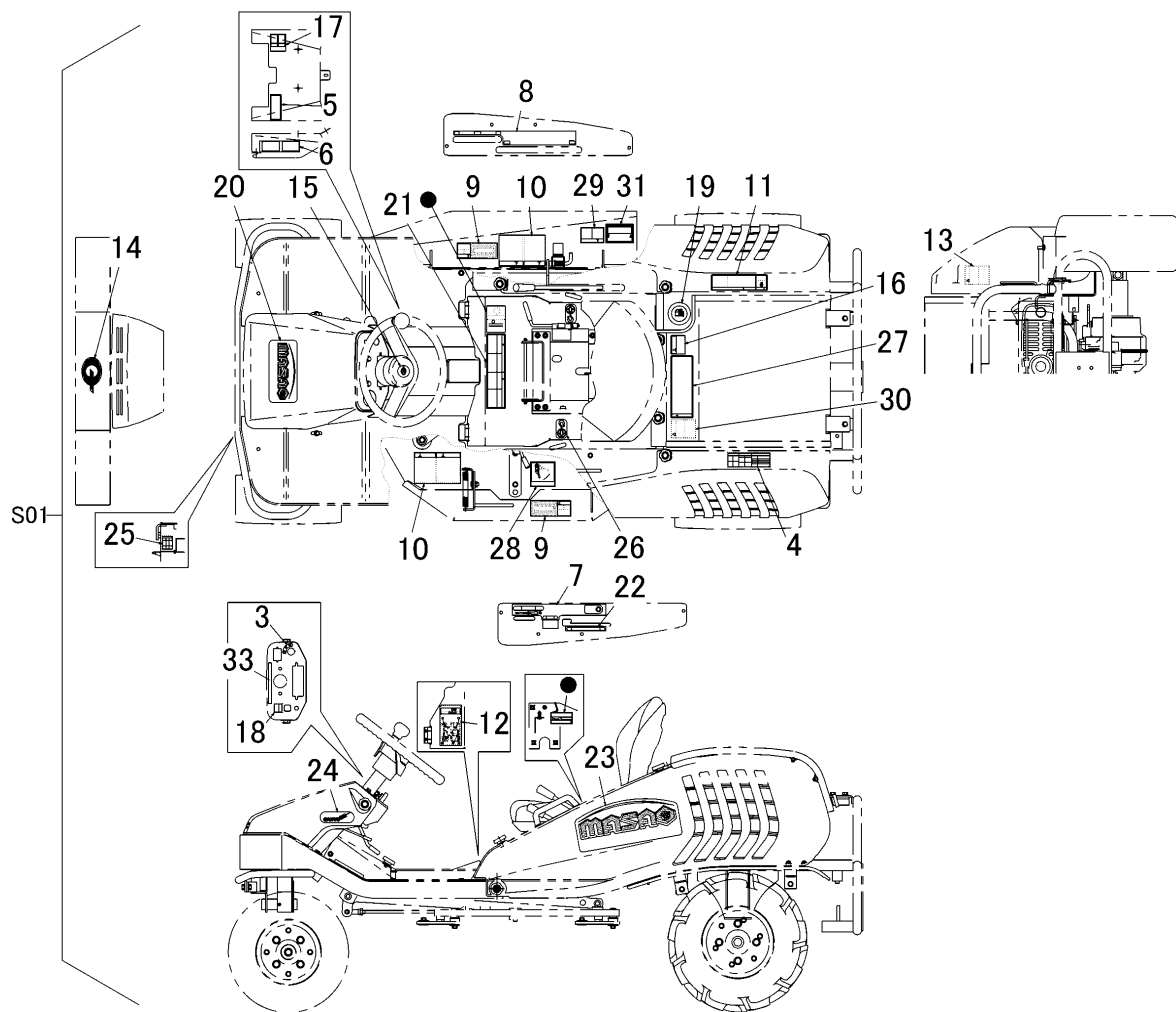
見出 NO.	部品番号 PART NO.	部品名称	PART NAME	個数 Q'ty	型 寸 DESCRIPTION	適用号機 FROM ~ UP TO SERIAL NO.	備 考 REMARKS
1	Z309 6201 010	カリハセット	CUTTER	1			
		↑ (1台分の品番です。)					
3	5310 9906 000	ホルトセット	BOLT SET	2			
5	0350 0161 630	PW	WASHER	1	16 × 30 × 3.0		
6	A304 0116 003	ナット	NUT	2	M16 P=1.5		
7	5304 4201 000	ステー	STAY	1			
8	A545 0612 030	キャップスクリュー	BOLT	2	M12 × 30 P=1.25		
9	5304 4205 000	ホス	BOSS	1			
10	5304 4206 000	カバー	COVER	1			
11	5304 4221 000	ガード	GUARD	1			
30	5313 9004 000	コウク	TOOL	1		Toshiharu	オプション

注記) カリハセットのナット 規定トルク M12=44~54N・m

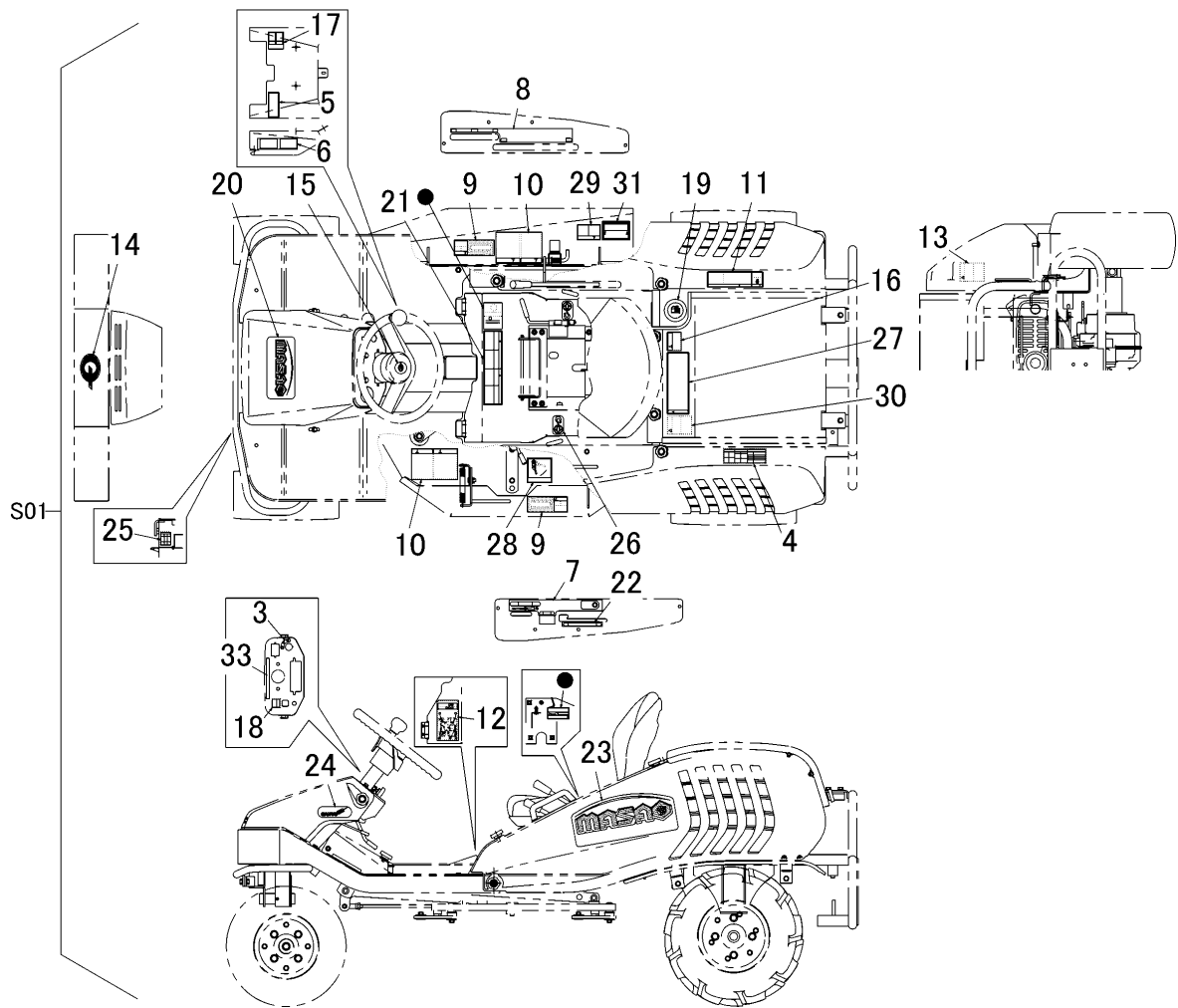
5310 430A カリハブレーキミタテ CUTTER BRAKE EQUIPMENT



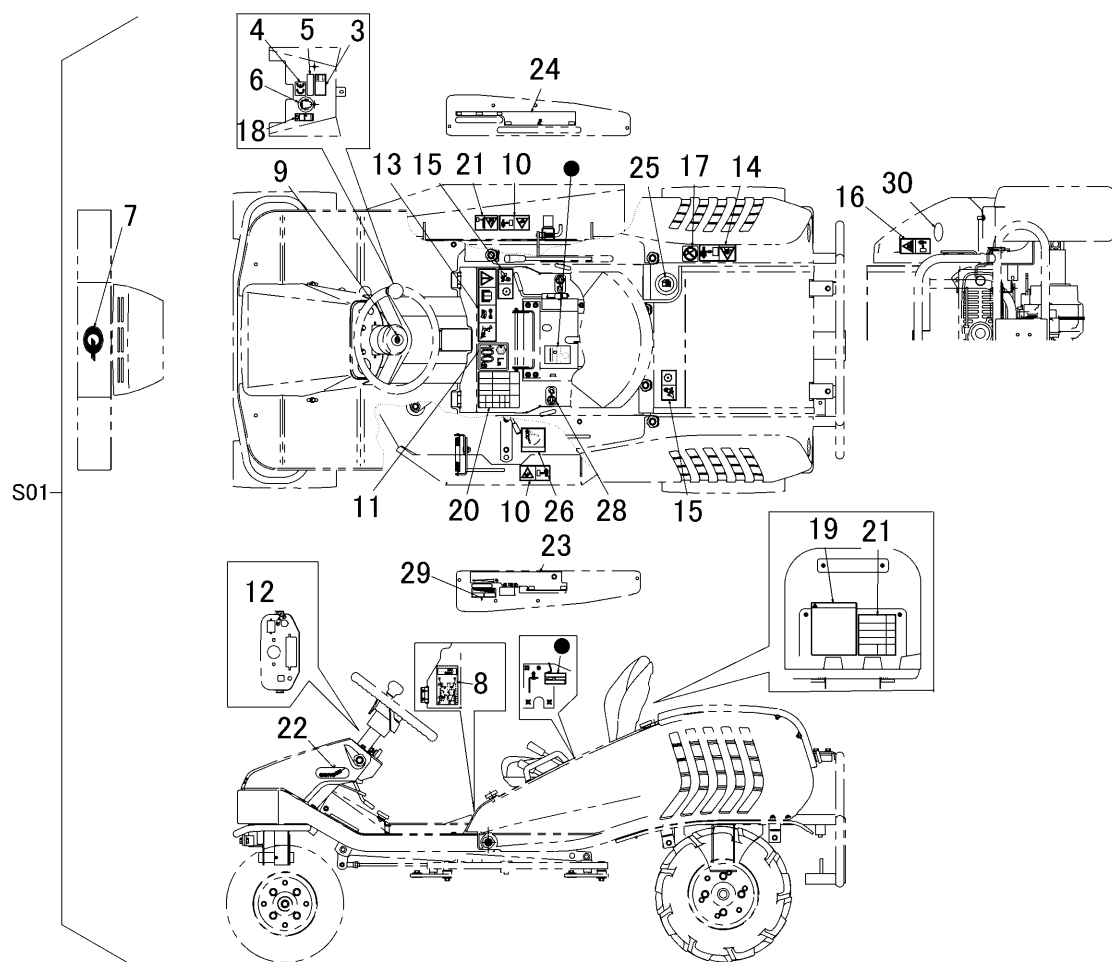
見出 NO.	部品番号 PART NO.	部品名称	PART NAME	個数 Q'ty	型 寸 DESCRIPTION	適用号機 FROM ~ UP TO SERIAL NO.	備 考 REMARKS
1	5310 4301 000	カリハブレーキ	BRAKE	1			
2	5310 4303 000	ブッシュ	BUSH	2			
3	5310 4306 000	ワイヤー	WIRE	1			
4	0562 0108 022	ヒラアタマピン	PIN	2	φ8×22		
5	0350 0140 818	PW	WASHER	2	8×18×1.6		
6	0523 0108 000	スナップピン	PIN SNAP	2	呼び8		
7	5310 4308 000	スプリング	SPRING	1			
8	3606 2015 000	ハリホルト	BOLT	1			
9	F301 0108 000	Fナット	NUT	4	M8		
10	5310 4311 000	ブラケット	BRACKET	1			
11	0350 0140 822	PW	WASHER	2	8×22×1.6		



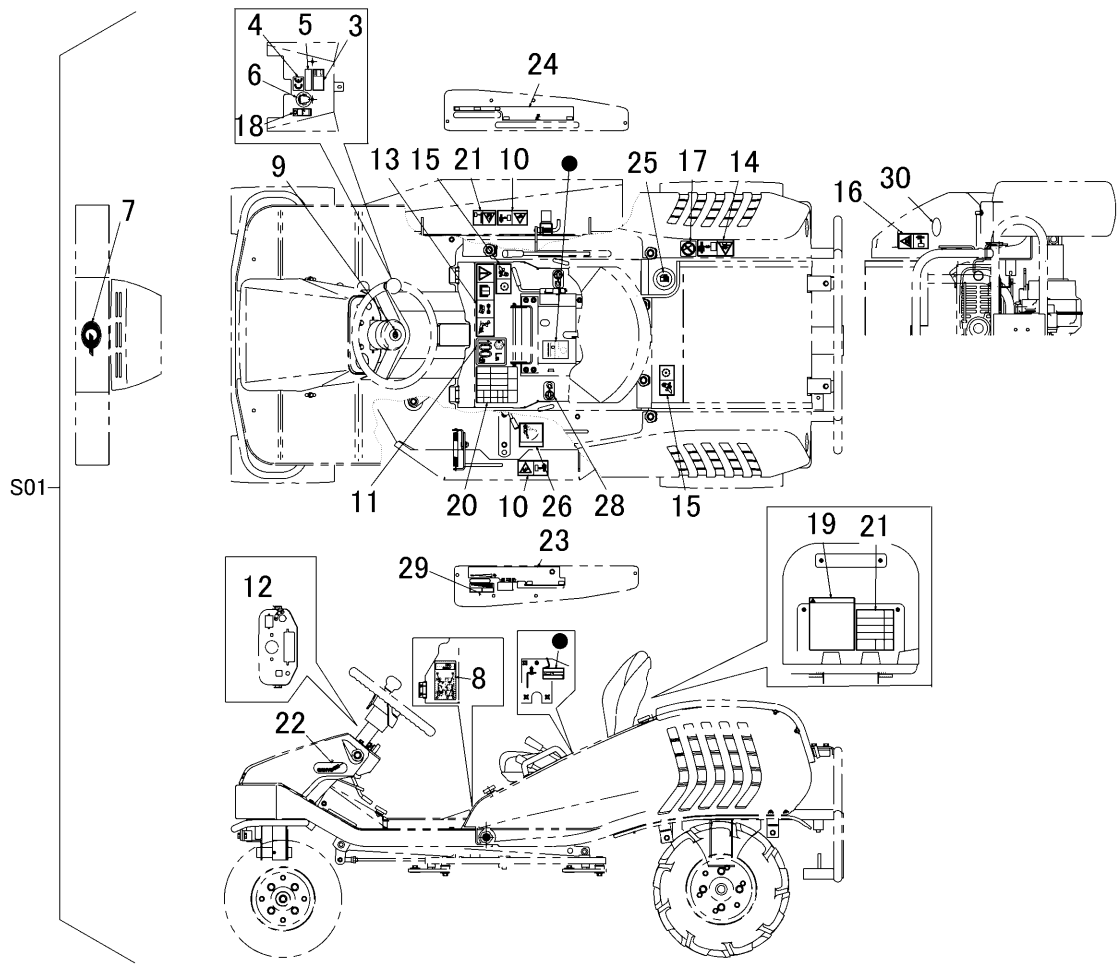
見出 NO.	部品番号 PART NO.	部品名称	PART NAME	個数 Q'ty	型 寸 DESCRIPTION	適用号機 FROM ~ UP TO SERIAL NO.	備 考 REMARKS
S01	5314 500A 000	マークセット	MARK set	1			
3	5305 5321 000	マーク	MARK	1			
4	5314 5004 000	マーク	MARK	1			
5	5314 5005 000	マーク	MARK	1			
6	5314 5006 000	マーク	MARK	1			
7	5312 5006 001	マーク	MARK	1			
8	5312 5005 000	マーク	MARK	1			
9	5306 5009 100	マーク	MARK	2			
10	5306 5008 000	マーク	MARK	2			
11	5310 5037 000	マーク	MARK	1			
12	5310 5038 001	マーク	MARK	1			
13	3655 6015 000	ケイコク	MARK	1			
14	3714 6027 000	エンブレム	MARK	1			
15	5310 5038 500	マーク	MARK	1			
16	3655 6031 000	ケイコク	MARK	1			
17	5312 5011 000	マーク	MARK	1			
18	5313 5022 000	マーク	MARK	1			
19	3709 6015 000	キューユマーク	MARK	1			
20	5314 5011 000	マーク	MARK	1			
21	5306 5015 000	マーク	MARK	1			
22	5312 5013 000	マーク	MARK	1			
23	5314 5012 000	マーク	MARK	2			
24	5312 5007 000	マーク	MARK	2			



見出 NO.	部品番号 PART NO.	部品名称	PART NAME	個数 Q'ty	型 寸 DESCRIPTION	適用号機 FROM ~ UP TO SERIAL NO.	備 考 REMARKS
25	5310 5058 000	マーク	MARK	1			
26	5229 5026 000	マーク	MARK	2			
27	5310 5065 000	マーク	MARK	1			
28	5310 5066 000	マーク	MARK	1			
29	5310 5067 000	マーク	MARK	1			
30	3421 6036 000	ケイコク	MARK	1			
31	5313 5025 000	マーク	MARK	1			
33	3729 6028 000	マーク	MARK	1			

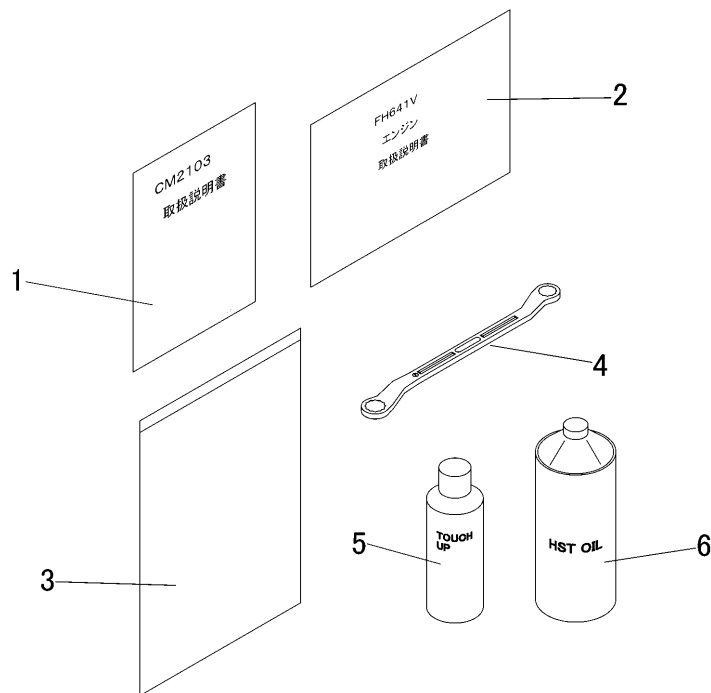


見出 NO.	部品番号 PART NO.	部品名称	PART NAME	個数 Q'ty	型 寸 DESCRIPTION	適用号機 FROM ~ UP TO SERIAL NO.	備 考 REMARKS
S01	5314 500B 000	マークセット	EQUIPMENT	1			
3	3526 5534 000	マーク	MARK	1			
4	3654 6023 000	CEマーク	MARK	1			
5	3654 6025 000	ジュウショ	MARK	1			
6	3654 6028 000	イヤーマフ	MARK	1			
7	3714 6027 000	エンブレム	MARK	1			
8	5310 5038 001	マーク	MARK	1			
9	5310 5038 500	マーク	MARK	1			
10	5305 5316 000	マーク	MARK	2			
11	3550 6521 000	マーク	MARK	1			
12	5305 5321 000	マーク	MARK	1			
13	5305 5324 000	マーク	MARK	1			
14	5305 5325 000	マーク	MARK	1			
15	5305 5326 000	マーク	MARK	1			
16	5305 5327 000	マーク	MARK	1			
17	3661 5131 000	マーク	MARK	1			
18	5310 5071 000	マーク	MARK	1			
19	5314 5021 000	マーク	MARK	1			
20	5314 5073 000	マーク	MARK	1			
21	5310 5074 001	マーク	MARK	1			
22	5312 5007 000	マーク	MARK	2			
23	5310 5076 001	マーク	MARK	1			
24	5310 5077 000	マーク	MARK	1			



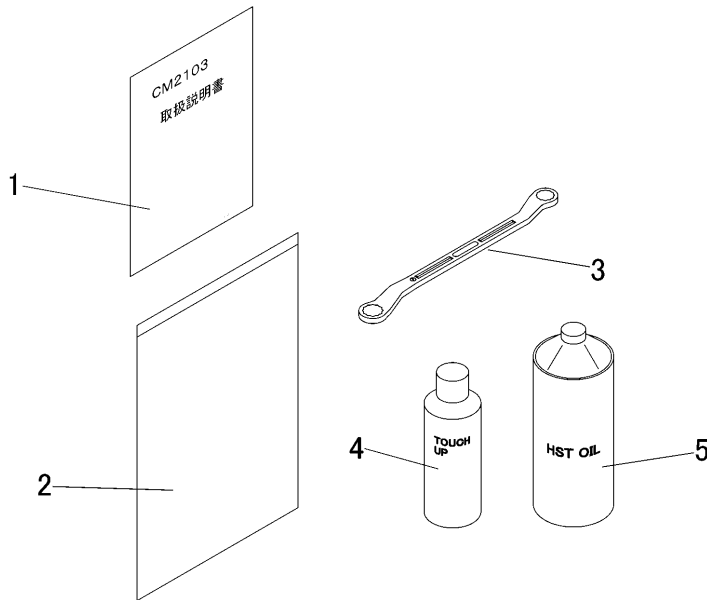
見出 NO.	部品番号 PART NO.	部品名称	PART NAME	個数 Q'ty	型 寸 DESCRIPTION	適用号機 FROM ~ UP TO SERIAL NO.	備 考 REMARKS
25	3709 6015 000	キューユマーク	MARK	1			
26	5310 5078 000	マーク	MARK	1			
27	5310 5079 000	マーク	MARK	1			
28	5229 5026 000	マーク	MARK	2			
29	5310 5092 000	マーク	MARK	1			
30	3531 5017 000	ハンジャキョウ	MARK	2			

5314 520A フゾクヒンクミタテ (国内仕様)
 ACCESSORIS EQUIPMENT (DOMESTIC s p e c s)



見出 NO.	部品番号 PART NO.	部品名称	PART NAME	個数 Q'ty	型 寸 DESCRIPTION	適用号機 FROM ~ UP TO SERIAL NO.	備 考 REMARKS
1	5314 5201 001	トリアツカイセツメイショ	MANUAL	1			
2	5310 5252 000	エンジントリセツ	MANUAL	1			
3	3656 6502 000	バッグ	BAG	1			
4	5310 6001 000	レンチ	WRENCH	1			
5	Z9999 6016 000	スプレー	SPRAY	1	FAGレット		オプション
5	Z9999 6017 000	スプレー	SPRAY	1	ブラックグレー		オプション
6	5310 9911 000	オイル(HST)1L	HST OIL 1L	3			オプション

5314 520B フゾクヒンクミタテ (CE仕様)
 ACCESSORIS EQUIPMENT (CE specs)



見出 NO.	部品番号 PART NO.	部品名称	PART NAME	個数 Q'ty	型 寸 DESCRIPTION	適用号機 FROM ~ UP TO SERIAL NO.	備 考 REMARKS
1	5314 5205 000	トリアツカイセツメイシヨ	MANUAL	1			
2	3656 6502 000	バッグ	BAG	1			
3	5310 6001 000	レンチ	WRENCH	1			
4	Z9999 6016 000	スプレー	SPRAY	1	FAGレット		オプション
4	Z9999 6017 000	スプレー	SPRAY	1	ブラックグレー		オプション
5	5310 9911 000	オイル(HST)1L	HST OIL 1L	3			オプション