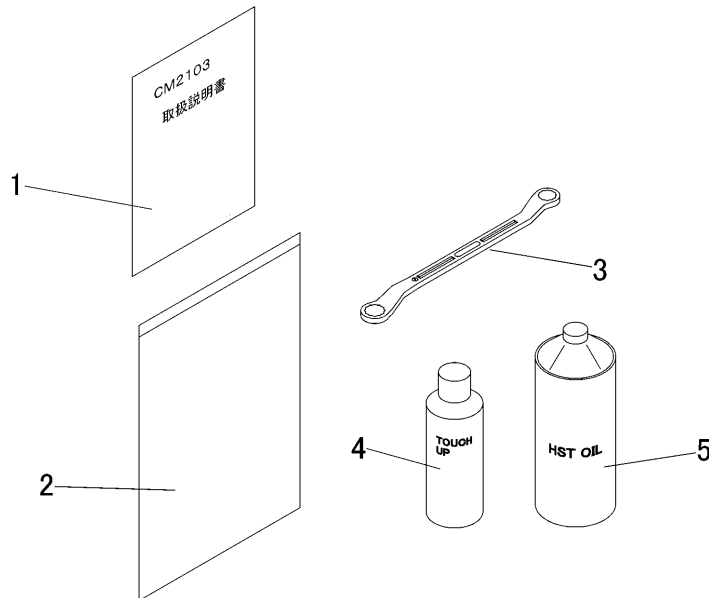


5314 520B フゾクヒンクミタテ (CE仕様)  
 ACCESSORIS EQUIPMENT (C E s p e c s)



見出 NO.	部品番号 PART NO.	部品名称	PART NAME	個数 Q'ty	型 寸 DESCRIPTION	適用号機 FROM ~ UP TO SERIAL NO.	備 考 REMARKS
1	5314 5205 000	トリアツカイセツメイシヨ	MANUAL	1			
2	3656 6502 000	バッグ	BAG	1			
3	5310 6001 000	レンチ	WRENCH	1			
4	Z9999 6016 000	スプレー	SPRAY	1	FAGレット		オプション
4	Z9999 6017 000	スプレー	SPRAY	1	ブラックグレー		オプション
5	5310 9911 000	オイル(HST)1L	HST OIL 1L	3			オプション