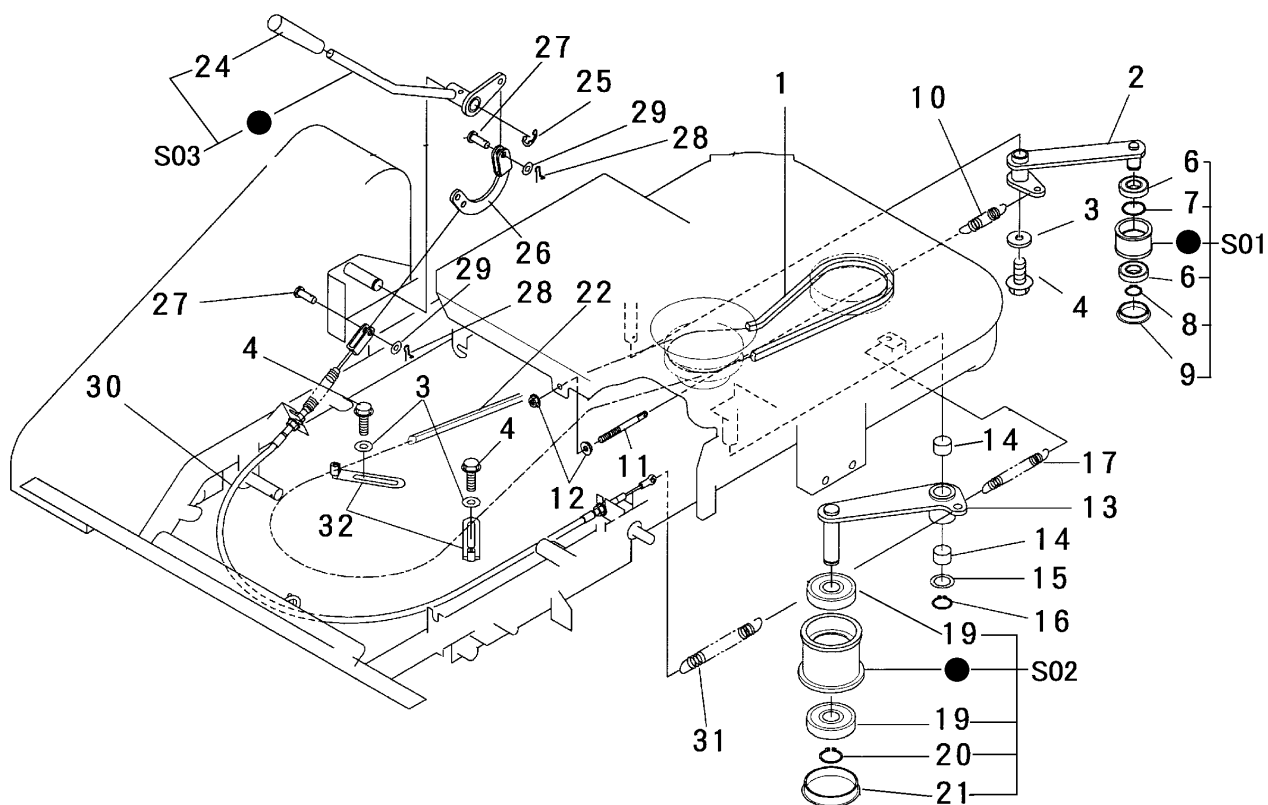


見出 NO.	部品番号 PART NO.	部品名称 PART NAME	個数 Q'ty	型 寸 DESCRIPTION	互 換 性 R/P	適用号機 FROM ~ UP TO SERIAL NO.	備 考 REMARKS
1	0852 1300 033	Vベルト	1	SB33			Running
2	5306 2401 000	テンションアーム	1				
3	0350 0140 822	PW	3	8×22×1.6			
4	K110 0108 016	Fボルト	3	M8×16			
6	0750 0560 034	ベアリング	2	6003DDU			
7	0741 0003 500	Cリング	1	H35			
8	0740 0001 700	Cリング	1	S17			
9	0834 0035 070	シールキャップ	1	SC 35-7			
10	3513 3127 000	スプリング	1	#157			
11	3606 2015 000	ハリボルト	1	φ8×90			
12	F301 0108 000	Fナット	2	M8			
13	5306 2406 000	テンションアーム	1				
14	0796 0202 315	DUブッシュ	2	20×23×15			
15	7301 2006 000	シムA	1				
16	0740 0002 000	Cリング	1	S20			
17	5201 3209 000	スプリング	1	#45			
19	0750 0562 044	ベアリング	2	6204DDU			
20	0740 0002 000	Cリング	1	S20			
21	3513 2107 000	メクラフタ	1	SC47×7A			
22	0852 1500 069	Vベルト	1	LB69 W800			Rotary
24	0691 0012 251	グリップ	1	Red			
25	0742 0101 200	Eリング	1	φ12			



見出	部品番号	部品名称		個数	型 寸	互	適用号機	備 考
NO.	PART NO.	PART NAME		Q'ty	DESCRIPTION	R/P	FROM ~ UP TO SERIAL NO.	REMARKS
	26	5306 2421 000	アーム	ARM	1			
	27	0562 0108 022	ヒラアタマピン	PIN,CLEVIS	2	φ8×22		
	28	0523 0108 000	スナップピン	PIN,SNAP	2	φ8		
	29	0350 0140 818	PW	WASHER,PLAIN	2	8×18×1.6		
	30	5306 2431 000	ワイヤー	WIRE	1			
	31	5306 2415 000	スプリング	SPRING	1			
	32	3508 0004 000	ヘルトストップC	STOPPER	2			
	S01	5305 9902 000	プーリセット	PULLEY set	1			
	S02	5305 9903 000	プーリセット	PULLEY set	1			
	S03	5306 9904 000	レバーセット	LEVER set	1			