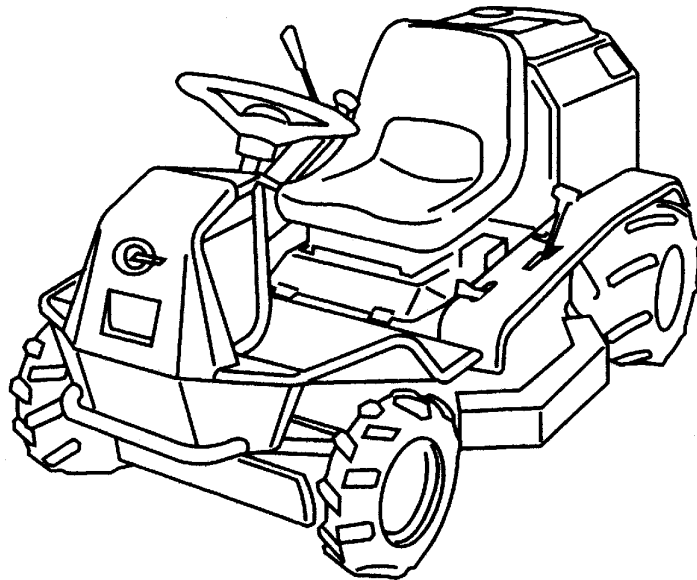


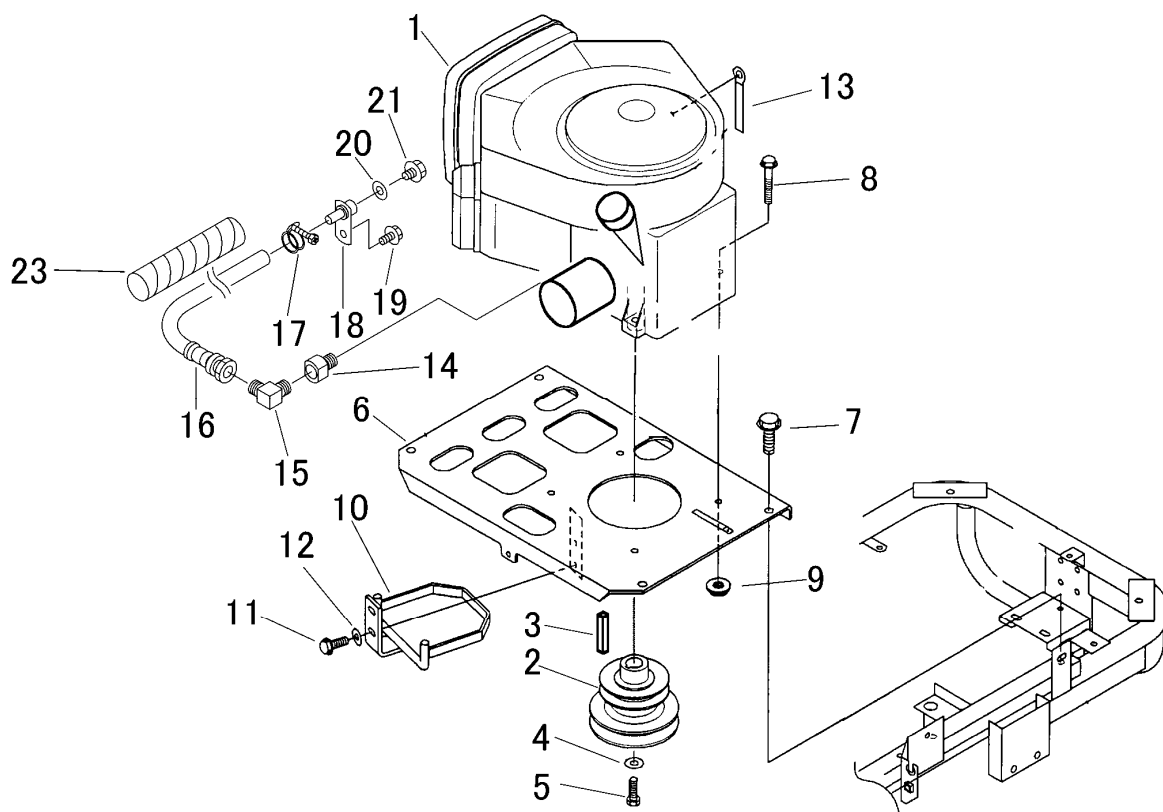
P A R T S L I S T
CM1802



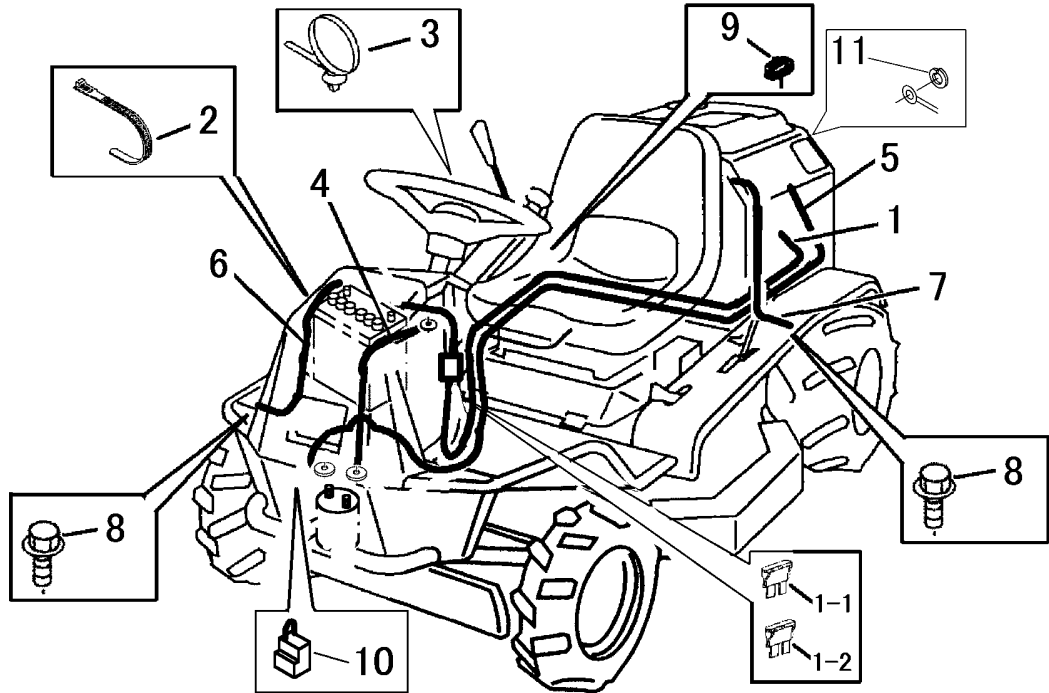
目次

CONTENTS

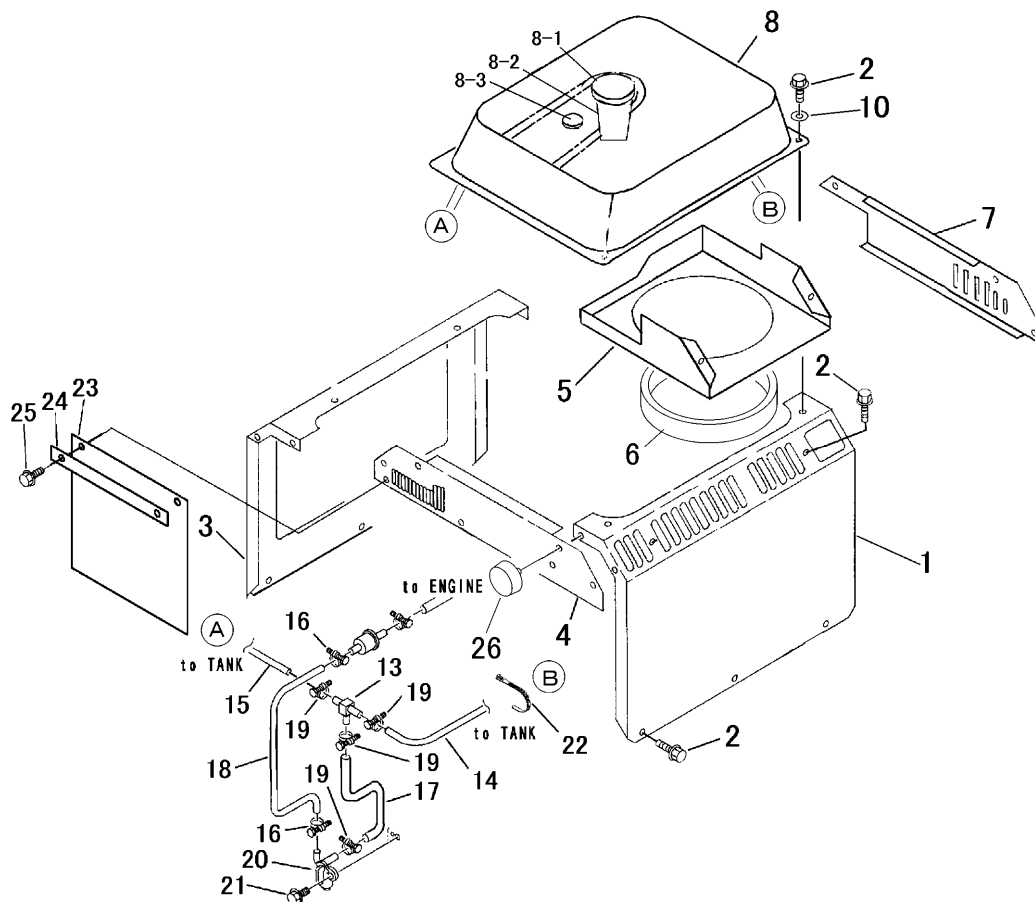
5324	000A	エンジン ENGINE	1
5309	010A	エンジンコントロール ENGINE CONTROL	2
5309	020B	デンソウ ELECTRIC	3
5309	025B	ハーネス HARNESS	4
5309	030B	タンク TANK	5
5309	045A	マフラ MUFFLER	6
5309	120A	カバー (チャージポンプナシ) COVER (Without Charge Pump)	7
5309	125A	カバー (チャージポンプツキ) COVER (With Charge Pump)	8
5309	200A	ミッション (チャージポンプナシ) TRANSMISSION (Without Charge Pump)	9
5309	205A	ミッション (チャージポンプツキ) TRANSMISSION (With Charge Pump)	10~11
5306	210A	ゼンシャジク FRONT AXLE	12
5309	220A	ゼンリン FRONT TIRE	13
5309	230A	コウリン REAR TIRE	14
5309	240A	ドウリョクデンタツ POWER LINE	15~16
5306	300A	ステアリング STEERING	17
5309	310A	HSTレバー HST LEVER	18
5306	320A	フクヘンソク Auxiliary Sift	19
5306	330A	ブレーキ BRAKE	20
5306	340A	デフロック DIFFERENTIAL LOCK	21
5324	350A	シート SEAT	22
5309	400B	カリハリリンク LINK	23
5309	410A	カリハカバー COVER	24~25
5309	420A	カリハ BLADE	26
5306	430A	カリハブレーキ BLADE BRAKE	27
5324	500A	マーク (チャージポンプナシ) MARK (Without Charge Pump)	28
5324	500B	マーク (チャージポンプツキ) MARK (With Charge Pump)	29
5324	520A	フゾクヒン ACCESSORIES	30
5324	130A	バンパ BUMPER NO.9440401~	31
5309	0251	101 配線図 DIAGRAM	32



見出	部品番号	部品名称		個数	型 寸	互換性	適用号機	備考
NO.	PART NO.	PART NAME	Q'ty	DESCRIPTION	R/P	FROM ~ UP TO SERIAL NO.	REMARKS	
1	5324 0002 000	エンジン	1	FH531V-FG61		~NO.9440244		
1	5324 0002 000	エンジン	1	FH541V-AG61-M	D	NO.9440245~		
2	5306 0005 000	プーリ	1					
3	5309 0006 000	キー	1	92038-2101A				
4	5309 0007 000	ワッシャ	1	92022-1982A				
5	5309 0008 000	ボルト	1	92151-7010A				
6	5309 0011 001	ベース	1					
7	K710 0110 020	Fボルト	4	M10×20(7T)				
8	K814 0108 040	Fボルト	4	M8×40(8T)				
9	F301 0108 000	Fナット	4	M8				
10	5306 0021 000	ストップパ	1					
11	K710 0108 020	Fボルト	2	M8×20(7T)				
12	0350 0140 822	PW	2	8×22×1.6				
13	0050 2108 083	クランプ	1					
14	5314 0017 000	ジョイント	1					
15	5305 0037 000	エルボ	1					
16	5309 0023 000	ホース	1					
17	0050 1100 180	ホースバンド	1	φ18				
18	5305 0041 000	ドレン	1					
19	K110 0108 016	Fボルト	1	M8×16(4T)				
20	0833 0001 000	シールワッシャ	1	M10用				
21	K712 0110 012	Fボルト	1	M10×12(P=1.25)				
22	3607 5007 000	プラーマー	1					

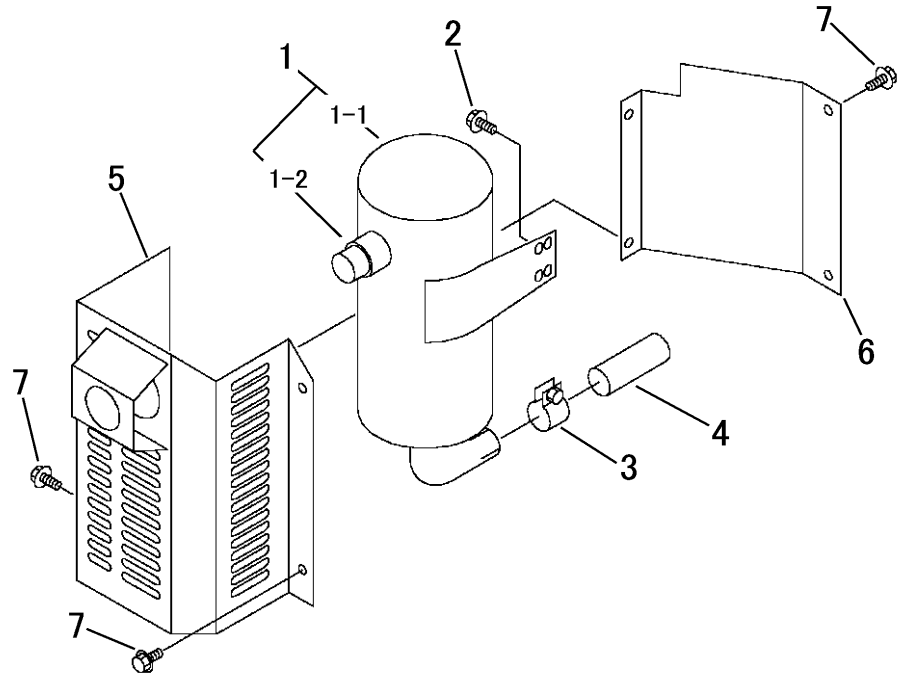


見出	部品番号	部品名称		個数	型 寸	互換性	適用号機	備考
NO.	PART NO.	PART NAME		Q'ty	DESCRIPTION	R/P	FROM ~ UP TO SERIAL NO.	REMARKS
1	5309 0253 001	ハーネス	HARNESS	1				
1-1	0980 1001 502	ヒューズ*	FUSE, BLADE	1	15A			
1-2	0980 1002 002	ヒューズ*	FUSE, BLADE	1	20A			
2	3513 3131 000	プラスチックバンド*	CLAMP	3				
3	3712 0315 000	クリップ*	CLIP	1				
4	0980 7200 404	プラスコード*	WIRE	1	20-L400			
5	0980 7202 203	プラスコード*	WIRE	1	20-L2200			
6	3643 0217 000	マイナスコード*	WIRE	1				
7	3415 0055 000	リードセン*	WIRE	1	l=350			
8	3522 0238 100	タップタイ*	BOLT, TAP	2	M8×25			
9	3611 1171 000	ホゴゴム	GROMMET	2	P-2			
10	5309 0254 000	ハーネス	HARNESS	1				
11	A360 0100 602	SW	S-WASHER	1	8			



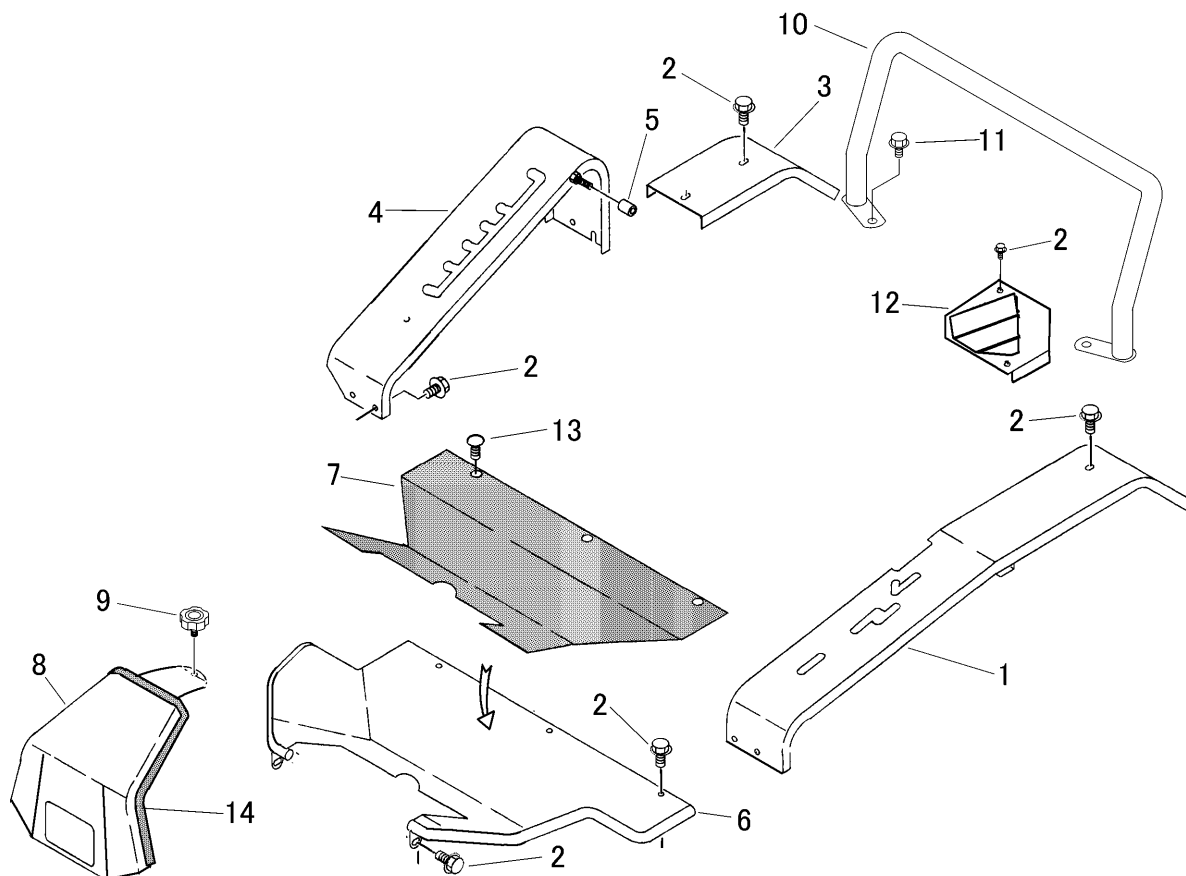
見出 NO.	部品番号 PART NO.	部品名称 PART NAME	個数 Q'ty	型 寸 DESCRIPTION	互 換 性 R/P	適用号機 FROM ~ UP TO SERIAL NO.	備 考 REMARKS
1	5309 0301 000	カバー-L	1	COVER			
2	K110 0108 016	Fボルト	15	BOLT	M8×16		
3	5309 0305 001	ブラケット	1	BRACKET			
4	5309 0311 000	カバー	1	COVER			
5	5309 0308 000	カバー	1	COVER			
6	5318 0311 000	エバーライト	1	SPONGE			
7	5309 0321 000	ブラケット	1	BRACKET			
8	5306 0318 000	タンク	1	TANK			
8-1	5306 0319 100	キャップ	1	CAP			
8-2	5306 0319 200	フィルタ	1	FILTER			
8-3	5306 0319 300	ゲージ	1	GAUGE			
10	0350 0160 828	PW	2	WASHER,PLAIN	8×28×3.2		
13	5306 0329 000	アダプタ	1	ADAPTER			
14	5306 0331 000	ホース	1	HOSE	φ8×600		
15	5306 0332 000	ホース	1	HOSE	φ8×300		
16	0050 1100 130	ホースバンド	2	HOSE BAND	φ13		
17	5306 0333 000	ホース	1	HOSE	φ8×160		
18	5305 0325 100	ネソリヨウホース	1	HOSE			
19	0050 1100 140	ホースバンド	6	HOSE BAND	φ14		
20	5305 0329 000	フューエルコック	1	COCK			
21	K700 0106 014	Fボルト	1	BOLT	M6×14		
22	3513 3131 000	プラスチックバンド	1	CLAMP			
23	5309 0317 000	ゴムイタ	1	RUBBER			
24	5306 4134 000	プレート	1	PLATE			
25	F301 0108 000	Fナット	2	NUT	M8		
26	3628 4031 000	ホウシソゴム	2	INSULATOR			

5309 045A マフラー MUFFLER

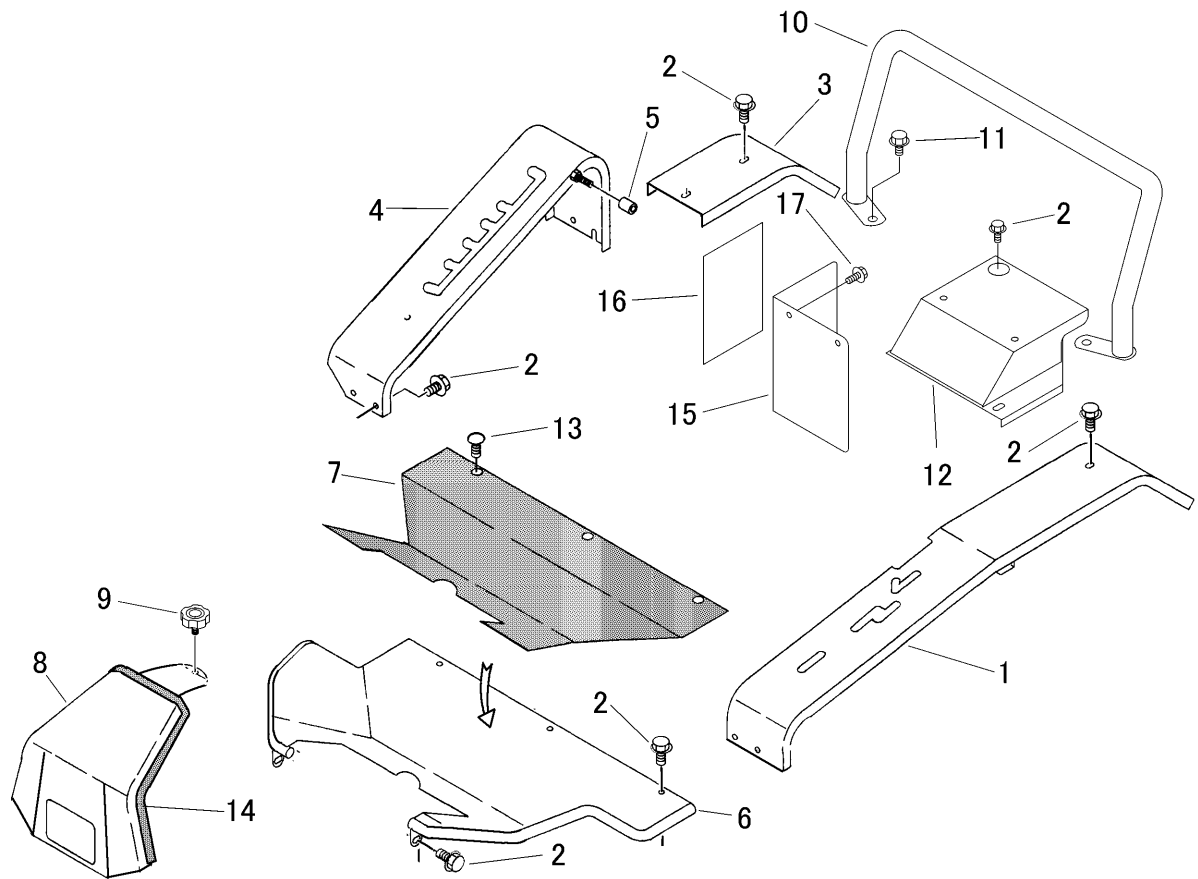


見出 NO.	部品番号 PART NO.	部品名称 PART NAME		個数 Q'ty	型 寸 DESCRIPTION	互 換 性 R/P	適 用 号 機 FROM ~ UP TO SERIAL NO.	備 考 REMARKS
1	5309 0451 000	マフラー	MUFFLER	1	49069-7001			
1-1	5309 0452 000	マフラー	MUFFLER	1	49070-7005			
1-2	5309 0453 000	スパークアレスタ	SPARK ARRESTER	1	18077-7002			
2	K710 0108 020	Fボルト	BOLT	2	M8 × 20(7T)			
3	5309 0403 000	バンド	BAND	1				
4	5309 0455 000	パイプ	PIPE	1				
5	5309 0461 000	カバー	COVER	1				
6	5309 0467 000	ブラケット	BRACKET	1				
7	K110 0108 016	Fボルト	BOLT	7	M8 × 16(4T)			

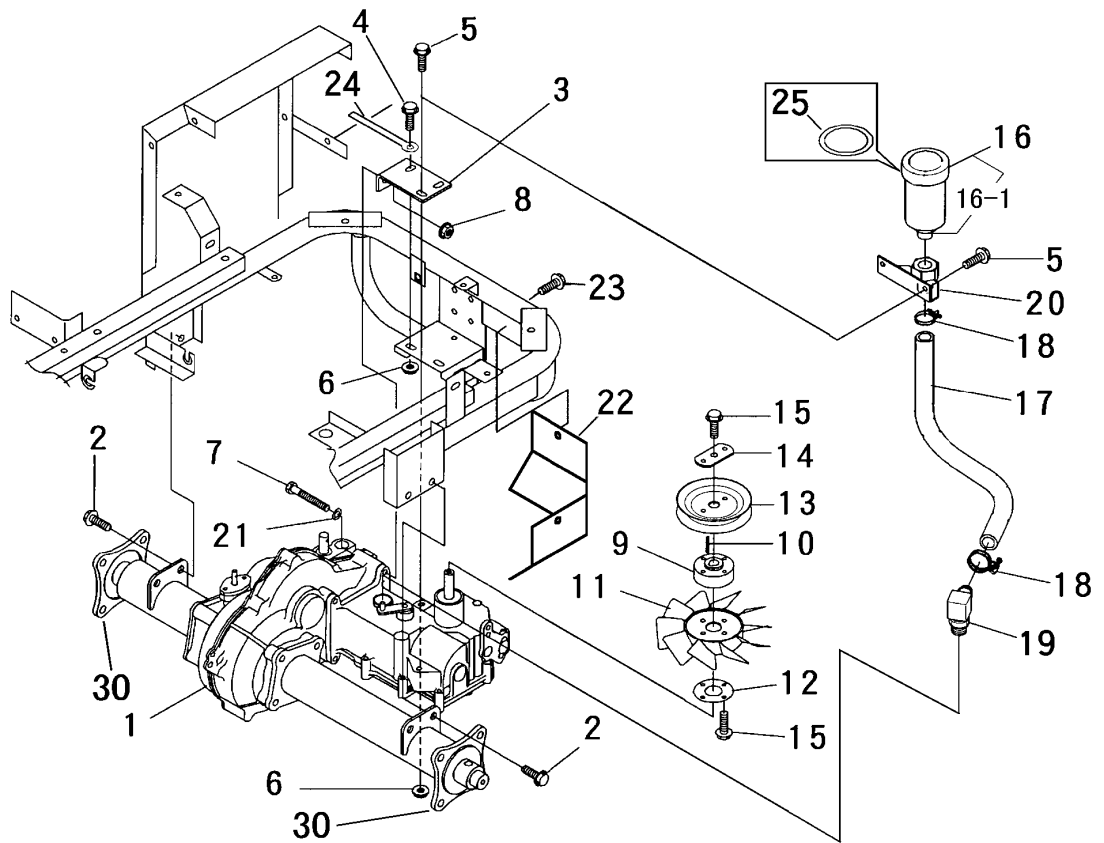
5309 120A カバー (チャージポンプナシ) COVER (Without Charge Pump)



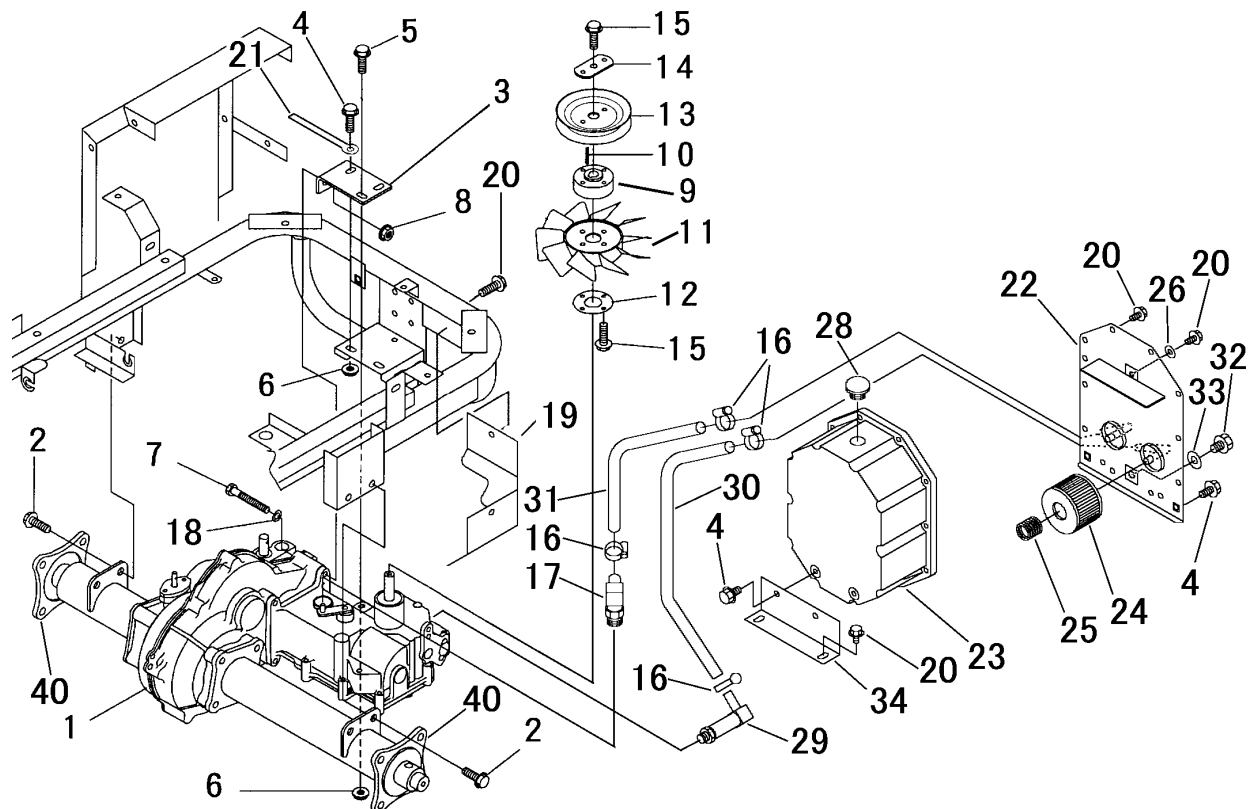
見出 NO.	部品番号 PART NO.	部品名称 PART NAME	個数 Q'ty	型 寸 DESCRIPTION	互 換 性 R/P	適用号機 FROM ~ UP TO SERIAL NO.	備 考 REMARKS
1	5309 1201 000	カバー COVER	1				
2	K110 0108 016	フボルト BOLT	16	M8×16			
3	5306 1208 000	プレート PLATE	1				
4	5309 1211 000	ガイド GUIDE	1				
5	6120 2909 000	クッション RUBBER	1				
6	5306 1215 000	ステップ STEP	1				
7	5306 1226 000	マット MAT	1				
8	5306 1227 000	カバー COVER	1				
9	5310 1243 000	ノブボルト BOLT	1	M6			
10	5309 1235 000	ガード GUARD	1				
11	K710 0110 020	フボルト BOLT	2	M10×20			
12	5306 1235 001	カバー COVER	1				
13	3661 1457 100	クリップ CLIP	4				
14	5306 1241 000	トリム TRIM	1				



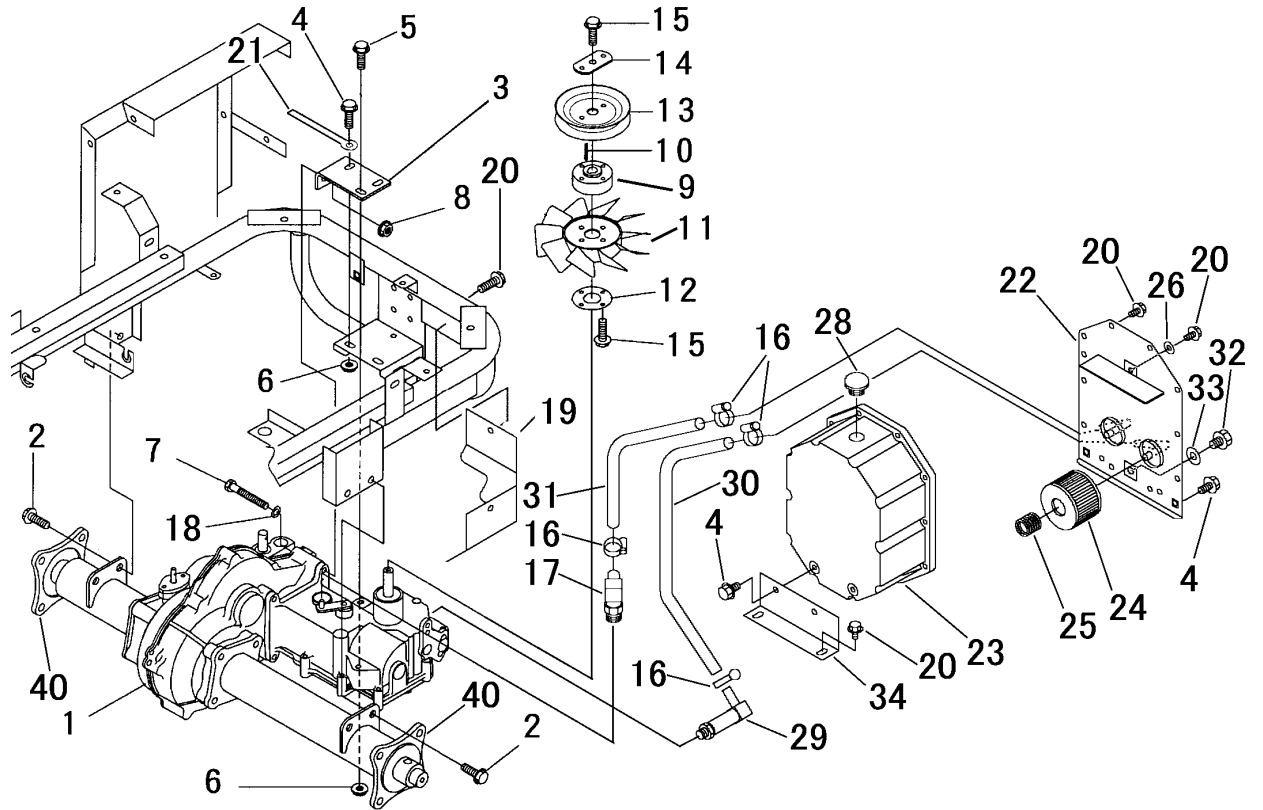
見出	部品番号	部品名称		個数	型 寸	互	適用号機	備 考
NO.	PART NO.	PART NAME	Q'ty	DESCRIPTION	R/P	FROM ~ UP TO SERIAL NO.	REMARKS	
1	5309 1201 000	カバー	COVER	1				
2	K110 0108 016	Fボルト	BOLT	16	M8×16			
3	5306 1208 000	プレート	PLATE	1				
4	5309 1211 000	ガイド	GUIDE	1				
5	6120 2909 000	クッション	RUBBER	1				
6	5306 1215 000	ステップ	STEP	1				
7	5306 1226 000	マット	MAT	1				
8	5306 1227 000	カバー	COVER	1				
9	5310 1243 000	ノブボルト	BOLT	1	M6			
10	5309 1235 000	ガード	GUARD	1				
11	K710 0110 020	Fボルト	BOLT	2	M10×20			
12	5306 1235 001	カバー	COVER	1				
13	3661 1457 100	クリップ	CLIP	4				
14	5306 1241 000	トリム	TRIM	1				
15	5309 1265 000	プレート	PLATE	1				
16	5309 1266 000	インシュレータ	INSULATOR	1				
17	K700 0106 014	Fボルト	BOLT	2	M6×14			



見出	部品番号	部品名称		個数	型 寸	互	適用号機	備考
NO.	PART NO.	PART NAME	Q'ty	DESCRIPTION	R/P	FROM ~ UP TO SERIAL NO.	REMARKS	
1	7206 000A 002	ミッションAssy	1	TRANSMISSION ASSY			HT051A	
2	K710 0110 020	Fボルト	4	BOLT			M10×20(7T)	
3	5306 2004 000	プレート	1	PLATE				
4	K710 0108 020	Fボルト	2	BOLT			M8×20(7T)	
5	K814 0108 050	Fボルト	1	BOLT			M8×50(8T)	
6	F301 0108 000	Fナット	3	NUT			M8	
7	A114 0110 100	ボルト	1	BOLT			M10×100×26	
8	F301 0110 000	Fナット	1	NUT			M10	
9	5306 2005 000	ボス	1	BOSS				
10	0572 0005 028	キー	1	KEY			5×5×30	
11	7308 1113 000	クーリングファン	1	FAN				
12	5304 2005 000	マルザ	1	PLATE				
13	5304 2007 000	プーリ	1	PULLEY				
14	5304 2008 000	プレート	1	PLATE				
15	K700 0106 014	Fボルト	9	BOLT			M6×14(7T)	
16	5306 2012 000	タンク	1	TANK				(16-1を含む)
16-1	5306 2012 100	オーリング	1	RING				
17	5306 2013 001	ホース	1	HOSE				
18	3640 6009 000	バンド	2	CLAMP				
19	5306 2015 000	アダプタ	1	ADAPTER				
20	5306 2017 000	ブラケット	1	BRACKET				
21	0350 0141 022	PW	1	WASHER,PLAIN			10×22×1.6	
22	5306 2018 000	カバー	1	COVER				
23	K110 0108 016	Fボルト	2	BOLT			M8×16(4T)	
24	0050 2108 083	クランプ	1	CLAMP			L80 (D形)	
25	5309 2011 000	パッキン	1	PACKING				(タンク別注品)
30	7206 2408 000	ハブ	2	HUB				

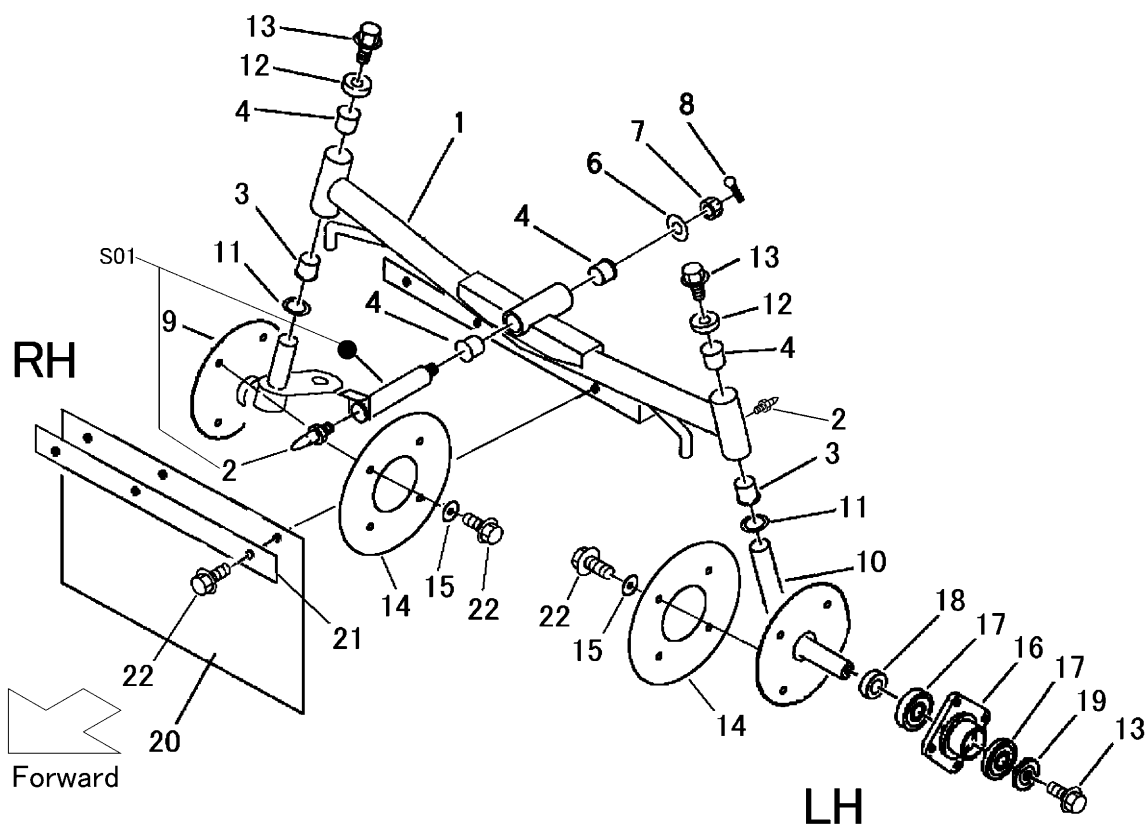


見出	部品番号	部品名称		個数	型 寸	互換性	適用号機	備 考
NO.	PART NO.	PART NAME	Q'ty	DESCRIPTION	R/P	FROM ~ UP TO SERIAL NO.	REMARKS	
1	7206 000B 001	ミッションAssy	1	TRANSMISSION ASSY				
2	K710 0110 020	Fボルト	4	BOLT				
3	5306 2004 000	プレート	1	PLATE				
4	K710 0108 020	Fボルト	6	BOLT				
5	K814 0108 050	Fボルト	1	BOLT				
6	F301 0108 000	Fナット	3	NUT				
7	A114 0110 100	ボルト	1	BOLT				
8	F301 0110 000	Fナット	1	NUT				
9	5306 2005 000	ボス	1	BOSS				
10	0572 0005 028	キー	1	KEY				
11	7308 1113 000	クーリングファン	1	FAN				
12	5304 2005 000	マルザ	1	PLATE				
13	5304 2007 000	プーリ	1	PULLEY				
14	5304 2008 000	プレート	1	PLATE				
15	K700 0106 014	Fボルト	7	BOLT				
16	3640 6009 000	バンド	4	CLAMP				
17	5310 2058 000	アダプタ	1	ADAPTER				
18	0350 0141 022	PW	1	WASHER				
19	5309 2055 000	カバー	1	COVER				
20	K110 0108 016	Fボルト	18	BOLT			~NO.9440400	
20	K110 0108 016	Fボルト	15	BOLT		D	NO.9440401~	
21	0050 2108 083	クランプ	1	CLAMP				
22	5309 2061 000	オイルタンクフタ	1	BRACKET			~NO.9440400	
22	5309 2061 001	オイルタンクフタ	1	BRACKET		D	NO.9440401~	
23	5310 2053 000	タンク	1	TANK				



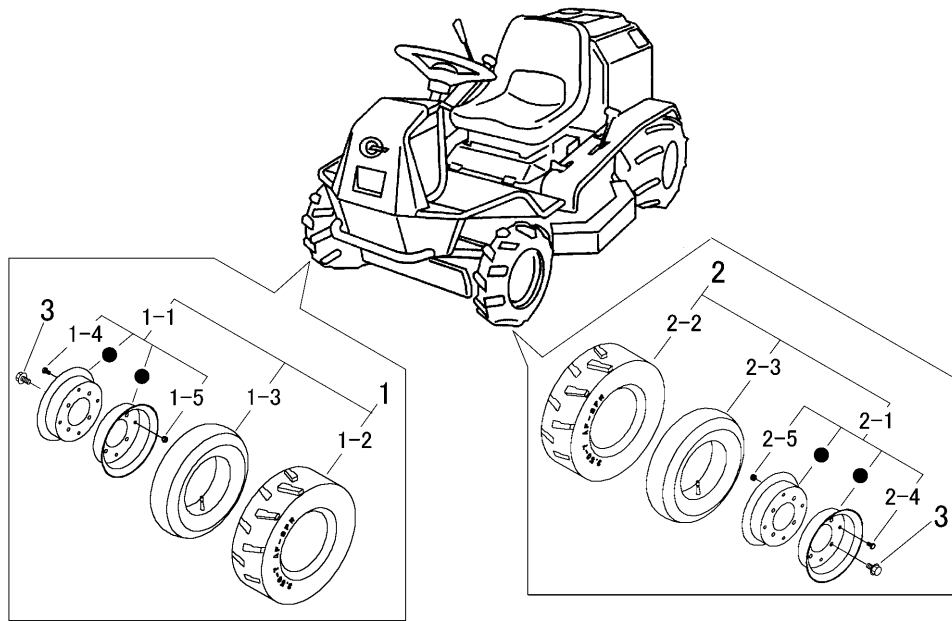
見出	部品番号	部品名称		個数	型 寸	互 換 性	適用号機	備 考
NO.	PART NO.	PART NAME		Q'ty	DESCRIPTION	R/P	FROM ~ UP TO SERIAL NO.	REMARKS
	24	5310 2053 100	エレメントASSY	FILTER	1	12719-2100		
	25	5310 2053 200	スプリング	SPRING	1			
	26	0833 0000 800	シールワッシャ	SEAL WASHER	1	SW-8		
	28	5310 2054 000	キャップ	CAP	1			
	29	5310 2057 000	アダプタ	ADAPTER	1			
	30	5310 2064 000	ホース	HOSE	1			
	31	5309 2065 000	ホース	HOSE	1			
	32	7306 1009 000	プラグ	PLUG	1		~NO.9440400	
	32	K710 0110 020	Fボルト	BOLT	1	M10×20(7T)	D	NO.9440401~
	33	0833 0001 200	シールワッシャ	SEAL WASHER	1	SW-12		~NO.9440400
	33	0833 0001 000	シールワッシャ	SEAL WASHER	1	SW-10	D	NO.9440401~
	34	5309 2071 000	プレート	PLATE	1			
	40	7206 2408 000	ハブ	HUB	2			

5306 210A ゼンシャジク FRONT AXLE



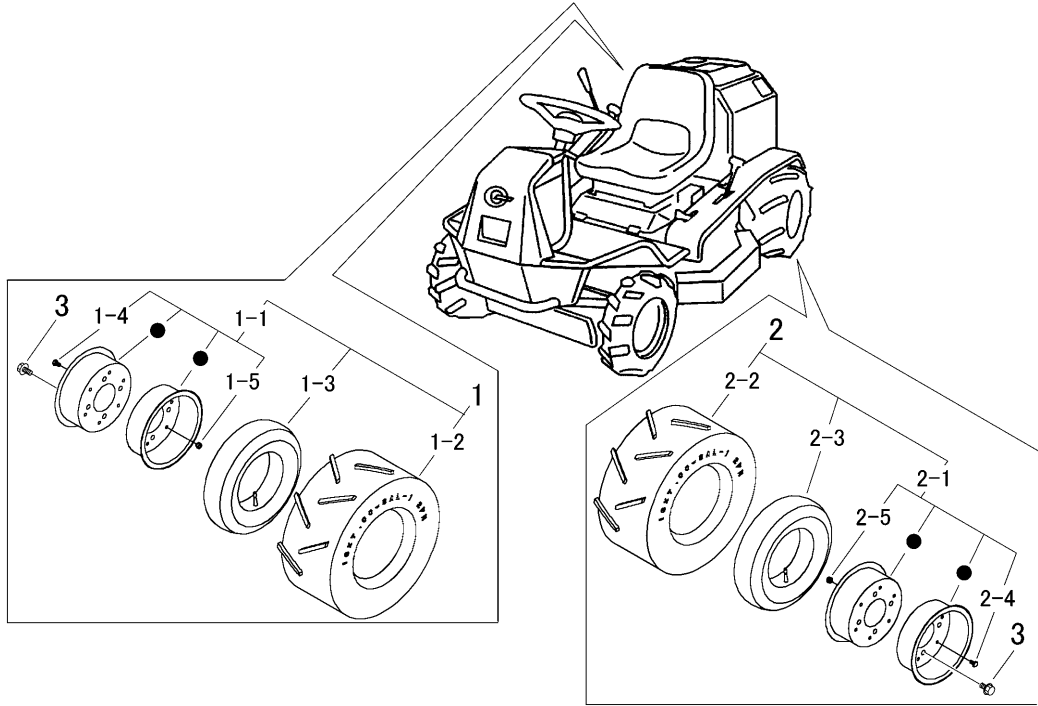
見出	部品番号	部品名称		個数	型 寸	互換性	適用号機	備 考
NO.	PART NO.	PART NAME	Q'ty	DESCRIPTION	R/P	FROM ~ UP TO SERIAL NO.	REMARKS	
1	5305 2101 000	ゼンシャジク	1	FRONT AXLE				
2	A650 0100 600	グリースニップル	3	NIPPLE,GREASE	M6			
3	5304 2108 000	ブッシュ	2	BUSHING	BM2020F31FB			
4	0796 0202 320	DUブッシュ	4	BUSHING	MB2020DU			
6	0350 0161 240	PW	1	WASHER,PLAIN	12×40×3.2			
7	A311 0101 221	キャッスルナット	1	NUT	M12(低型)			
8	0520 0132 032	ワリピン	1	PIN,SPLIT	3.2×32			
9	5305 2115 000	ステアリングナックルR	1	KNUCKLE R				
10	5305 2121 000	ステアリングナックルL	1	KNUCKLE L				
11	7301 2006 000	シムA	2	SHIM				
12	5304 2125 000	キャップ	2	CAP				
13	K712 0112 020	Fボルト	4	BOLT	M12×20 細目			
14	5306 2121 000	カバー	2	COVER				
15	0350 0160 828	PW	8	WASHER,PLAIN	8×28×3.0			
16	5305 2126 000	ホイルボス	2	BOSS				
17	0750 0562 044	ベアリング	4	BEARING	6204DDU			
18	5305 2131 000	カラー	2	COLLAR				
19	5305 2132 000	マルザ	2	WASHER				
20	5305 2134 000	ゴム垫	1	RUBBER				
21	5305 2135 000	プレート	1	PLATE				
22	K710 0108 020	Fボルト	11	BOLT	M8×20			
S01	5305 9901 000	シャフトセット	1	SHAFT set				

5309 220A ゼンリン FRONT TIRE

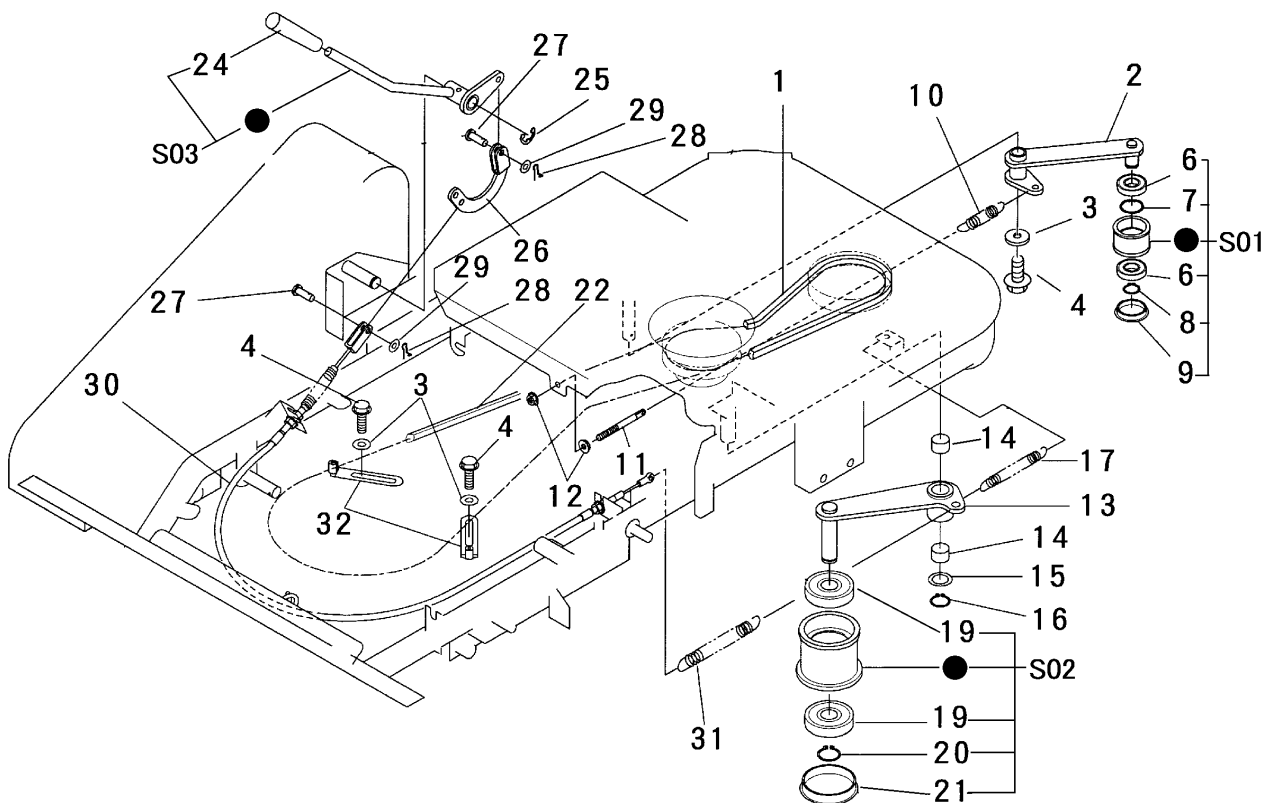


見出	部品番号	部品名称		個数	型 寸	互 換 性	適用号機	備 考
NO.	PART NO.	PART NAME		Q'ty	DESCRIPTION	R/P	FROM ~ UP TO SERIAL NO.	REMARKS
1	5313 2201 000	タイヤAssyR	TIRE	1	3.50-7			
1-1	5313 2202 000	リムAssy	RIM ASSY	1				
1-2	5304 2204 000	タイヤ	TIRE	1	3.50-7 AF5 2PR			
1-3	5304 2205 000	チューブ	TUBE	1	3.50/4.00-7			
1-4	A110 0108 016	ボルト	BOLT	4	M8×16			
1-5	H301 0108 001	ナット	NUT	4	M8			
2	5313 2205 000	タイヤAssyL	TIRE	1	3.50-7			
2-1	5313 2202 000	リムAssy	RIM ASSY	1				
2-2	5304 2204 000	タイヤ	TIRE	1	3.50-7 AF5 2PR			
2-3	5304 2205 000	チューブ	TUBE	1	3.50/4.00-7			
2-4	A110 0108 016	ボルト	BOLT	4	M8×16			
2-5	H301 0108 001	ナット	NUT	4	M8			
3	K710 0110 020	Fボルト	BOLT	8	M10×20(7T)			

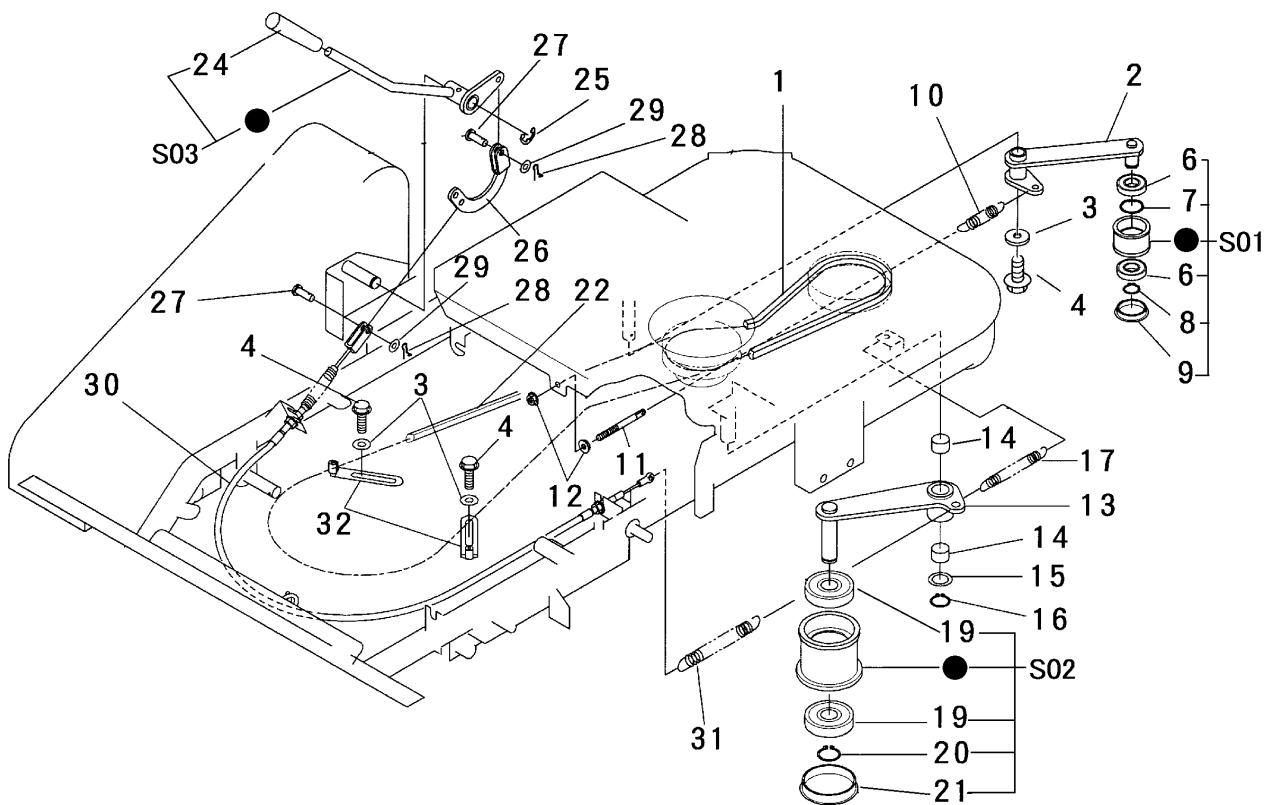
5309 230A コウリン REAR TIRE



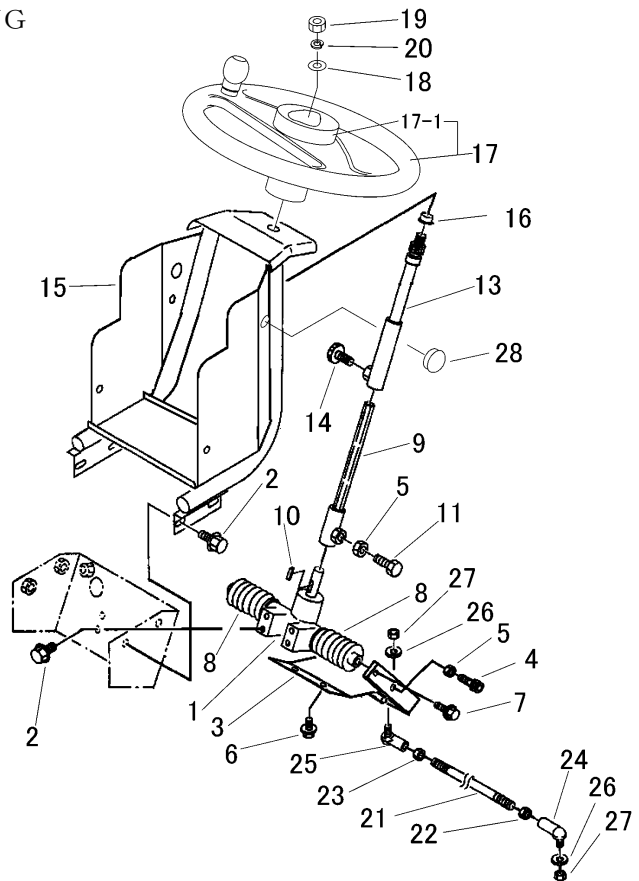
見出	部品番号	部品名称		個数	型 寸	互換性	適用号機	備考
NO.	PART NO.	PART NAME		Q'ty	DESCRIPTION	R/P	FROM ~ UP TO SERIAL NO.	REMARKS
1	5313 2301 000	タイヤAssyR	TIRE	1	16×7.00-8 AL-1 2PR			
1-1	5313 2302 000	ホイールAssy	WHEEL ASSY	1				
1-2	5304 2301 100	タイヤ	TIRE	1	16×7.00-8 AL-1 2PR			
1-3	4201 2543 000	チューブ	TUBE	1	16×7.00-8			
1-4	A110 0108 016	ボルト	BOLT	6	M8×16			
1-5	H301 0108 001	ナット	NUT	6	M8			
2	5313 2306 000	タイヤAssyL	TIRE	1	16×7.00-8 AL-1 2PR			
2-1	5313 2302 000	ホイールAssy	WHEEL ASSY	1				
2-2	5304 2301 100	タイヤ	TIRE	1	16×7.00-8 AL-1 2PR			
2-3	4201 2543 000	チューブ	TUBE	1	16×7.00-8			
2-4	A110 0108 016	ボルト	BOLT	6	M8×16			
2-5	H301 0108 001	ナット	NUT	6	M8			
3	F114 0112 025	セム入	BOLT	8	M12×25			



見出	部品番号	部品名称		個数	型 寸	互	適用号機	備 考
NO.	PART NO.	PART NAME	Q'ty	DESCRIPTION	R/P	FROM ~ UP TO SERIAL NO.	REMARKS	
1	0852 1300 033	Vベルト	1	SB33			Running	
2	5306 2401 000	テンションアーム	1					
3	0350 0140 822	PW	3	8×22×1.6				
4	K110 0108 016	Fボルト	3	M8×16				
6	0750 0560 034	ベアリング	2	6003DDU				
7	0741 0003 500	リング	1	H35				
8	0740 0001 700	リング	1	S17				
9	0834 0035 070	シールキャップ	1	SC 35-7				
10	3513 3127 000	スプリング	1	#157				
11	3606 2015 000	ハリボルト	1	φ8×90				
12	F301 0108 000	Fナット	2	M8				
13	5306 2406 000	テンションアーム	1					
14	0796 0202 315	DUブッシュ	2	20×23×15				
15	7301 2006 000	シムA	1					
16	0740 0002 000	リング	1	S20				
17	5201 3209 000	スプリング	1	#45				
19	0750 0562 044	ベアリング	2	6204DDU				
20	0740 0002 000	リング	1	S20				
21	3513 2107 000	メクラフタ	1	SC47×7A				
22	0852 1500 069	Vベルト	1	LB69 W800			Rotary	
24	0691 0012 251	グリップ	1	Red				
25	0742 0101 200	リング	1	φ12				

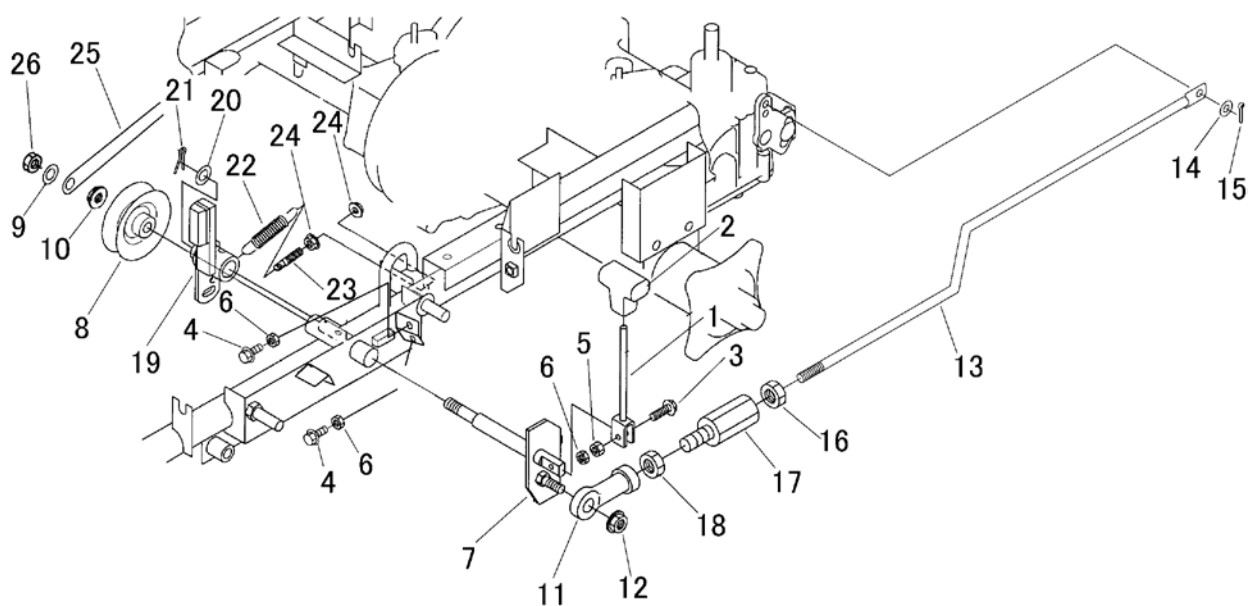


見出	部品番号	部品名称		個数	型 寸	互	適用号機	備考
NO.	PART NO.	PART NAME	Q'ty	DESCRIPTION	R/P	FROM ~ UP TO SERIAL NO.	REMARKS	
26	5306 2421 000	アーム	ARM	1				
27	0562 0108 022	ヒラアタマピン	PIN,CLEVIS	2	φ8×22			
28	0523 0108 000	スナップピン	PIN,SNAP	2	φ8			
29	0350 0140 818	PW	WASHER,PLAIN	2	8×18×1.6			
30	5306 2431 000	ワイヤー	WIRE	1				
31	5306 2415 000	スプリング	SPRING	1				
32	3508 0004 000	ヘルトストップC	STOPPER	2				
S01	5305 9902 000	プーリセット	PULLEY set	1				
S02	5305 9903 000	プーリセット	PULLEY set	1				
S03	5306 9904 000	レバセット	LEVER set	1				

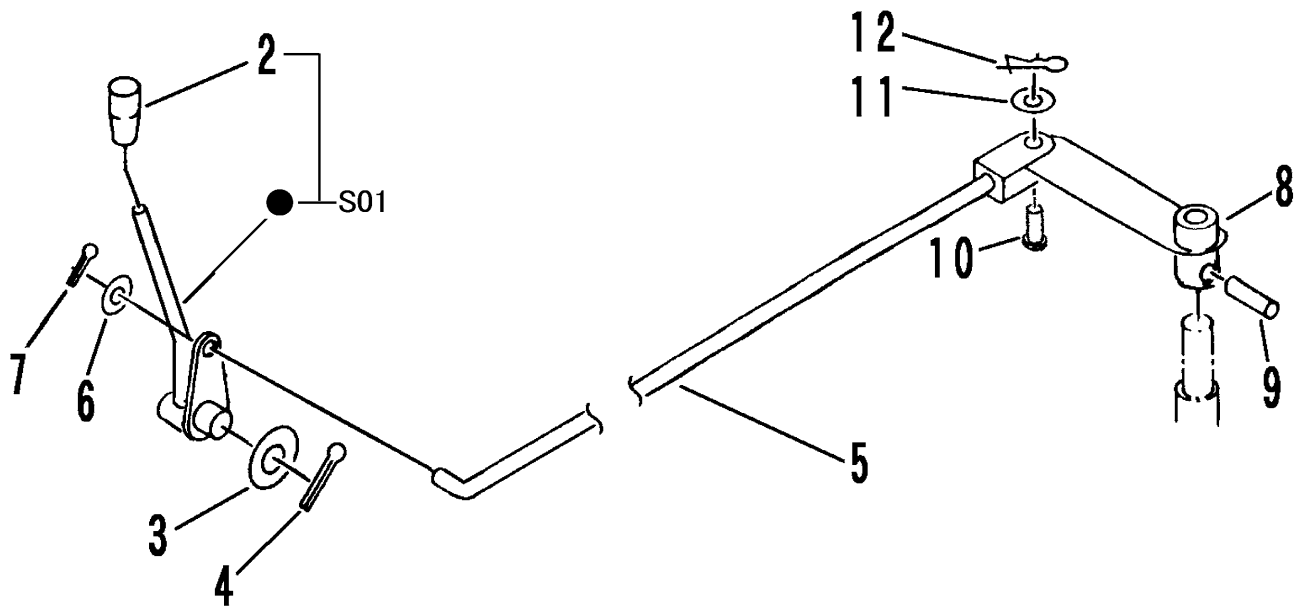


見出	部品番号	部品名称		個数	型 寸	互換性	適用号機	備考
NO.	PART NO.	PART NAME	Q'ty	DESCRIPTION	R/P	FROM ~ UP TO SERIAL NO.	REMARKS	
1	5304 3001 001	ステアリング Assy	1	RS-5800A-1				
2	K110 0108 016	Fボルト	7	M8×16				
3	5306 3004 000	ブラケット	1					
4	A544 0708 025	キャップスクリュー	2	M8×25				
5	A301 0108 003	ナット	3	M8				
6	K710 0108 020	Fボルト	2	M8×20				
7	K710 0108 025	Fボルト	2	M8×25				
8	5304 3028 000	ラックブーツ	2					
9	5305 3011 000	ステアリングシャフトA	1					
10	0572 0005 020	キー	1	5×5×20				
11	A110 0108 016	ボルト	1	M8×16				
13	5306 3015 000	ステアリングシャフトB	1					
14	3709 1239 000	ノブボルト	1					
15	5306 3021 000	コラム	1					
16	5305 3031 000	ツバツキブッシュ	1	BM1815F-26FB				
17	5319 3021 000	ハンドル	1					
17-1	5319 3021 100	ホーンパッド	1					
18	0350 0151 226	PW	1	12×26×2.3				
19	A303 0112 001	ナット	1	M12 P=1.25				
20	A360 0101 202	SW	1	12				
21	5304 3025 000	タイロッド	2					
22	A301 0110 003	ナット	2	M10			right	
23	A301 2110 003	ナット	2	M10L			left	
24	3627 3318 100	リンクボール	2	RBL10BD			right	
25	5304 3027 000	リンクボール	2	RBL10BDL			left	
26	0350 0141 022	PW	4	10×22×1.6				
27	A351 0110 002	Uナット	4	M10				
28	5229 1275 000	キャップ	1					

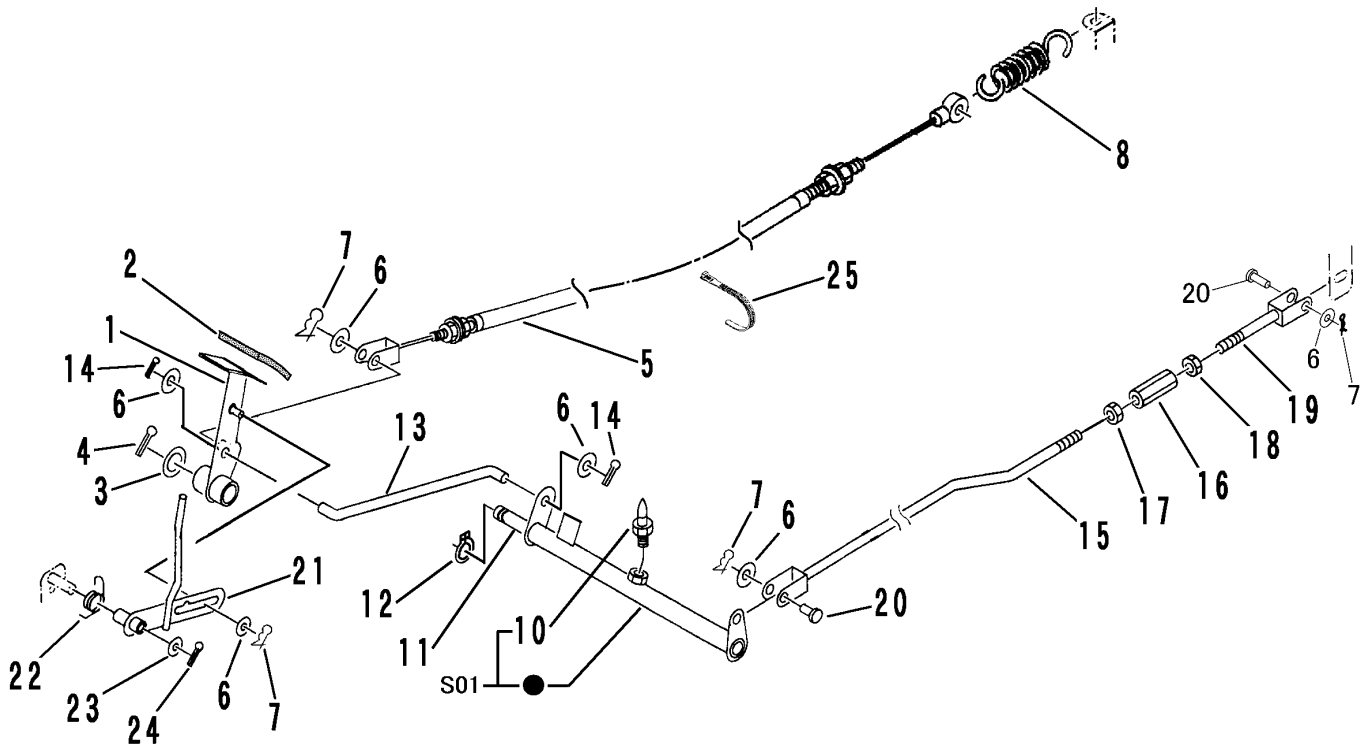
5309 310A HSTレバー HST LEVER



見出	部品番号	部品名称		個数	型 寸	互	適 用 号 機	備 考
NO.	PART NO.	PART NAME		Q'ty	DESCRIPTION	R/P	FROM ~ UP TO SERIAL NO.	REMARKS
1	5319 3101 000	HSTレバー	LEVER	1				
2	5229 0105 000	グリップ	GRIP	1				black
3	K814 0108 030	Fボルト	BOLT	1	M8 × 30(8T)			
4	K710 0108 025	Fボルト	BOLT	2	M8 × 25(7T)			
5	A301 0108 001	ナット	NUT	1	M8			
6	A301 0108 003	ナット	NUT	3	M8			
7	5319 3105 000	アーム	ARM	1				
8	5306 3109 000	プーリ	PULLEY	1				
9	0350 0151 226	PW	WASHER,PLAIN	1	12 × 26 × 2.3			
10	F301 0112 000	Fナット	NUT	1	M12			
11	3664 3541 000	ロッドエンドジョイント	JOINT	1	NHS10TL			
12	F301 0110 000	Fナット	NUT	1	M10			
13	5319 3112 000	ロッド	ROD	1				
14	0350 0140 818	PW	WASHER,PLAIN	1	8 × 18 × 1.6			
15	0520 0125 016	ワリピン	PIN,SPLIT	1	2.5 × 16			
16	A301 0110 003	ナット	NUT	1	M10			
17	5305 3111 000	アジャスタ	ADJUSTER	1				
18	A301 2110 003	ナット	NUT	1	M10L			
19	5306 3115 000	ブレーキアーム	ARM	1				
20	0350 0161 630	PW	WASHER,PLAIN	1	16 × 30 × 3.0			
21	0520 0132 032	ワリピン	PIN,SPLIT	1	3.2 × 32			
22	3513 3127 000	スプリング	SPRING	1	#157			
23	3606 2015 000	ハリボルト	ROD	1	L=90 M8R			
24	F301 0108 000	Fナット	NUT	2	M8			
25	5306 3121 000	プレート	PLATE	1				
26	A351 0112 002	Uナット	NUT	1				

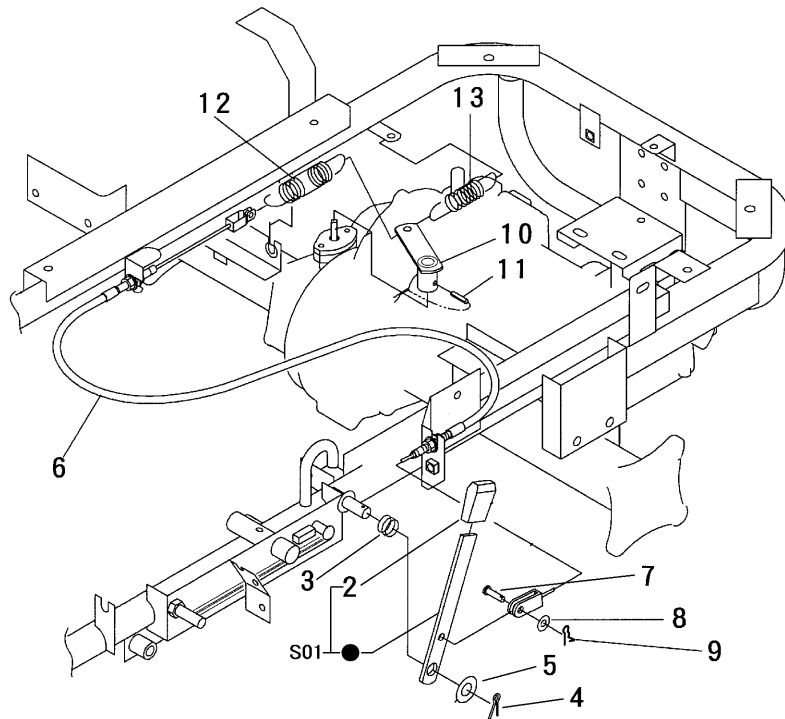


見出 NO.	部品番号 PART NO.	部品名称 PART NAME	個数 Q'ty	型 寸 DESCRIPTION	互 換 性 R/P	適 用 号 機 FROM ~ UP TO SERIAL NO.	備 考 REMARKS
2	0691 0010 250	グリップ	1	GRIP			black
3	0350 0161 630	PW	1	WASHER,PLAIN 16×30×3.2			
4	0520 0132 032	ワリピン	1	PIN,SPLIT 3.2×32			
5	5305 3205 000	ロッド	1	ROD			
6	0350 0141 022	PW	1	WASHER,PLAIN 10×22×1.6			
7	0520 0125 020	ワリピン	1	PIN,SPLIT 2.5×20			
8	5306 3211 000	アーム	1	ARM			
9	0550 0006 025	スプリングピン	1	PIN spring φ6×25			
10	0562 0108 022	ヒアタマピン	1	PIN,CLEVIS φ8×22			
11	0350 0140 818	PW	1	WASHER,PLAIN 8×18×1.6			
12	0523 0108 000	スナップピン	1	PIN,SNAP φ8			
S01	5305 9904 000	レバーセット	1	LEVER SET			

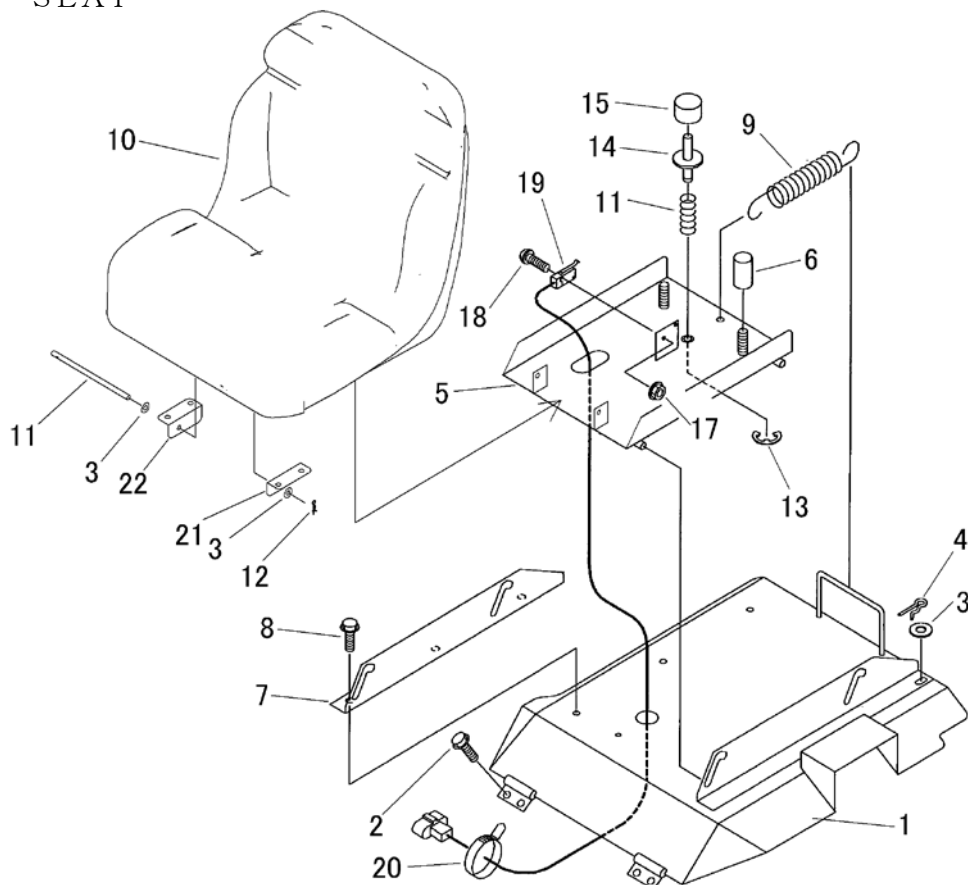


見出 NO.	部品番号 PART NO.	部品名称 PART NAME	個数 Q'ty	型 寸 DESCRIPTION	互 換 性 R/P	適用号機 FROM ~ UP TO SERIAL NO.	備 考 REMARKS
1	5305 3301 000	ブレーキペダル	1	PEDAL			
2	3709 3114 000	ペダルパッド	1	RUBBER	TP-2278		
3	0350 0161 630	PW	1	WASHER,PLAIN	16×30×3.2		
4	0520 0132 032	ワリピン	1	PIN,SPLIT	3.2×32		
5	3610 3014 000	ワイヤー	1	WIRE	WG043092-01		
6	0350 0140 818	PW	5	WASHER,PLAIN	8×18×1.6		
7	0523 0108 000	スナップピン	3	PIN,SNAP	φ8		
8	3405 3101 000	スプリング	1	SPRING	#118		
10	A650 0100 600	グリースニップル	1	NIPPLE,GREASE	M6		
11	5306 3313 001	ピン	1	PIN			
12	0740 0001 600	リング	2	RING,SNAP	S16		
13	5305 3314 000	ロッド	1	ROD			
14	0520 0125 016	ワリピン	2	PIN,SPLIT	2.5×16		
15	5306 3316 000	ロッド	1	ROD			
16	3208 3410 000	ターンバックル	1	BUCKLE	M8×50		
17	A301 0108 003	ナット	1	NUT	M8		
18	A301 2108 003	ナット	1	NUT	M8L		
19	3527 3031 000	ロッド	1	ROD	L=83 M8L		
20	0562 0108 022	ヒアタマピン	2	PIN,CLEVIS	φ8×22		
21	5305 3321 000	ブレーキレバー	1	LEVER			
22	5304 3315 000	スプリング	1	SPRING			
23	0350 0141 022	PW	1	WASHER,PLAIN	10×22×1.6		
24	0520 0125 020	ワリピン	1	PIN,SPLIT	2.5×20		
25	3637 0254 000	プラスチックバンド	1	CLAMP	RF250		
S01	5306 9901 000	リンクセット	1	LINK SET			

5306 340A デフロック DIFFERENTIAL LOCK

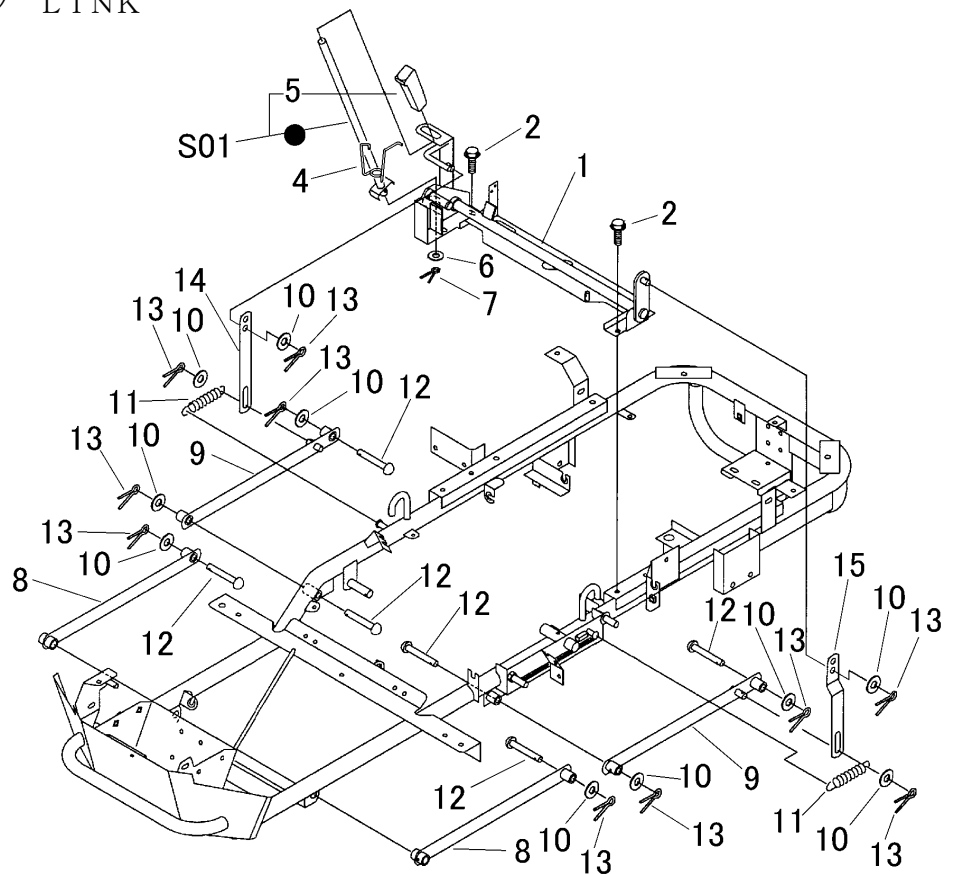


見出 NO.	部品番号 PART NO.	部品名称 PART NAME	個数 Q'ty	型 寸 DESCRIPTION	互 換 性 R/P	適用号機 FROM ~ UP TO SERIAL NO.	備 考 REMARKS
2	3533 1165 000	グリップ	1	GRIP			
3	3407 3304 000	スプリング	1	SPRING #59			
4	0520 0125 025	ワリピン	1	PIN,SPLIT 2.5×25			
5	0350 0151 226	PW	1	WASHER,PLAIN 12×26×2.3			
6	3608 3229 000	デフロックワイヤー	1	WIRE WG063081			
7	0562 0108 020	ヒラアタマピン	1	PIN,CLEVIS φ8×20			
8	0350 0140 818	PW	1	WASHER,PLAIN 8×18×1.6			
9	0523 0108 000	スナップピン	1	PIN,SNAP φ8			
10	5306 3405 000	リンク	1	LINK			
11	0550 0005 025	スプリングピン	1	PIN spring φ5×25			
12	7201 3304 000	スプリング	1	SPRING #110			
13	3205 2004 000	スプリング	1	SPRING #50			
S01	5306 9902 000	プレートセット	1	PLATE SET			



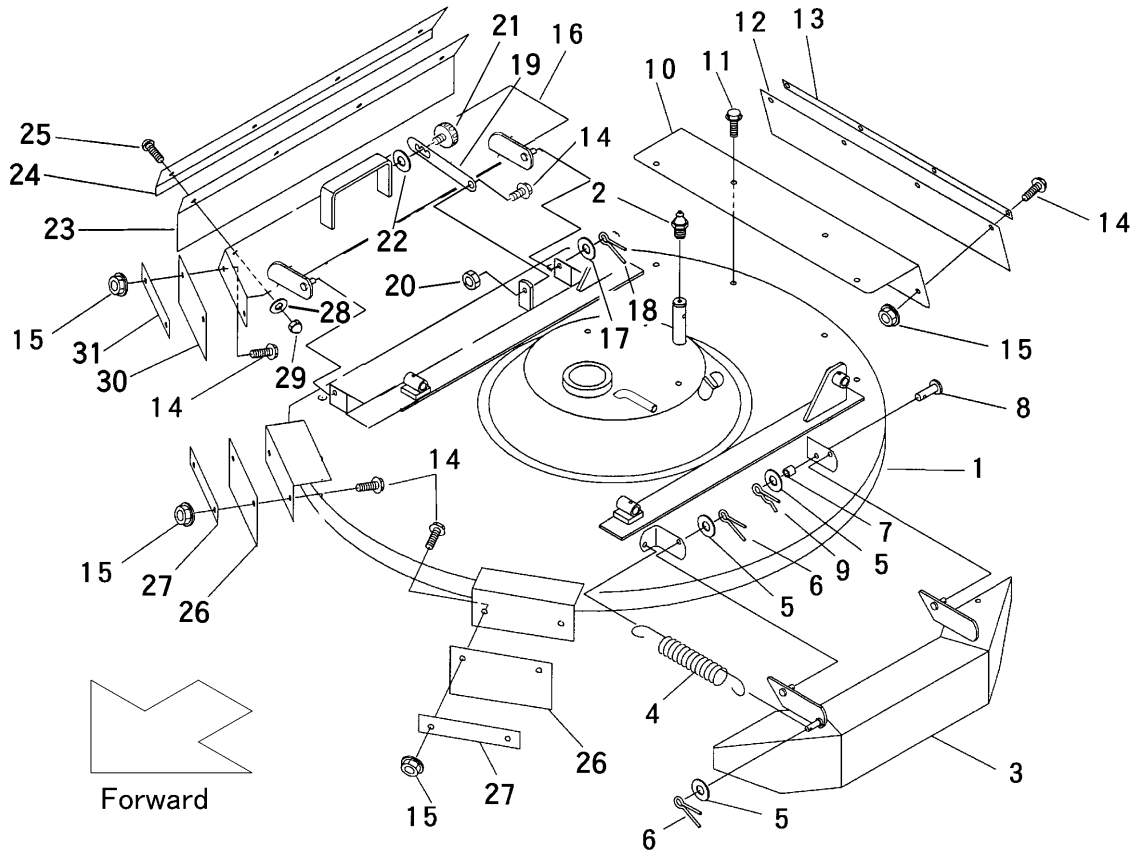
見出 NO.	部品番号 PART NO.	部品名称 PART NAME	個数 Q'ty	型 寸 DESCRIPTION	互 換 性 R/P	適 用 号 機 FROM ~ UP TO SERIAL NO.	備 考 REMARKS
1	5306 3501 001	シートブラケット	1	BRACKET			
2	K700 0106 014	Fボルト	4	M6 × 14			
3	0350 0140 818	PW	3	WASHER,PLAIN 8 × 18 × 1.6			
4	0521 0108 000	Rピン	1	R-PIN φ8			
5	5324 3511 000	ブラケット	1	BRACKET			
6	3611 3403 000	ホウシゴム	2	RUBBER B-2			
7	5306 3518 000	プレート	1	PLATE			
8	K710 0108 016	Fボルト	7	M8 × 16			
9	3205 2005 000	スプリング	1	SPRING #38			
10	5310 3551 000	シートAssy	1	SEAT ASSY			供給打ち切り
10	3679 3301 000	シートAssy	1	SEAT ASSY			補用部品
11	5310 3553 000	ピン	1	PIN			
12	0523 0108 000	スナップピン	1	PIN SNAP φ8			
13	0742 0100 800	Eリング	1	RING φ8			
14	5306 3531 000	ピン	1	PIN			
15	3611 1807 000	ホコゴム	1	RUBBER C-6			
16	5323 3511 000	スプリング	1	SPRING #59			
17	F300 0103 001	Fナット	2	NUT M3			
18	F242 0103 020	ナベセムスA	2	SCREW M3 × 20			
19	5306 3541 000	スイッチ	1	SWITCH			
20	3712 0315 000	クリップ	1	CLIP			
21	3679 3325 000	プレート	1	PLATE			補用部品
22	3679 3326 000	プレート	1	PLATE			補用部品

5309 400B カリハリンク LINK



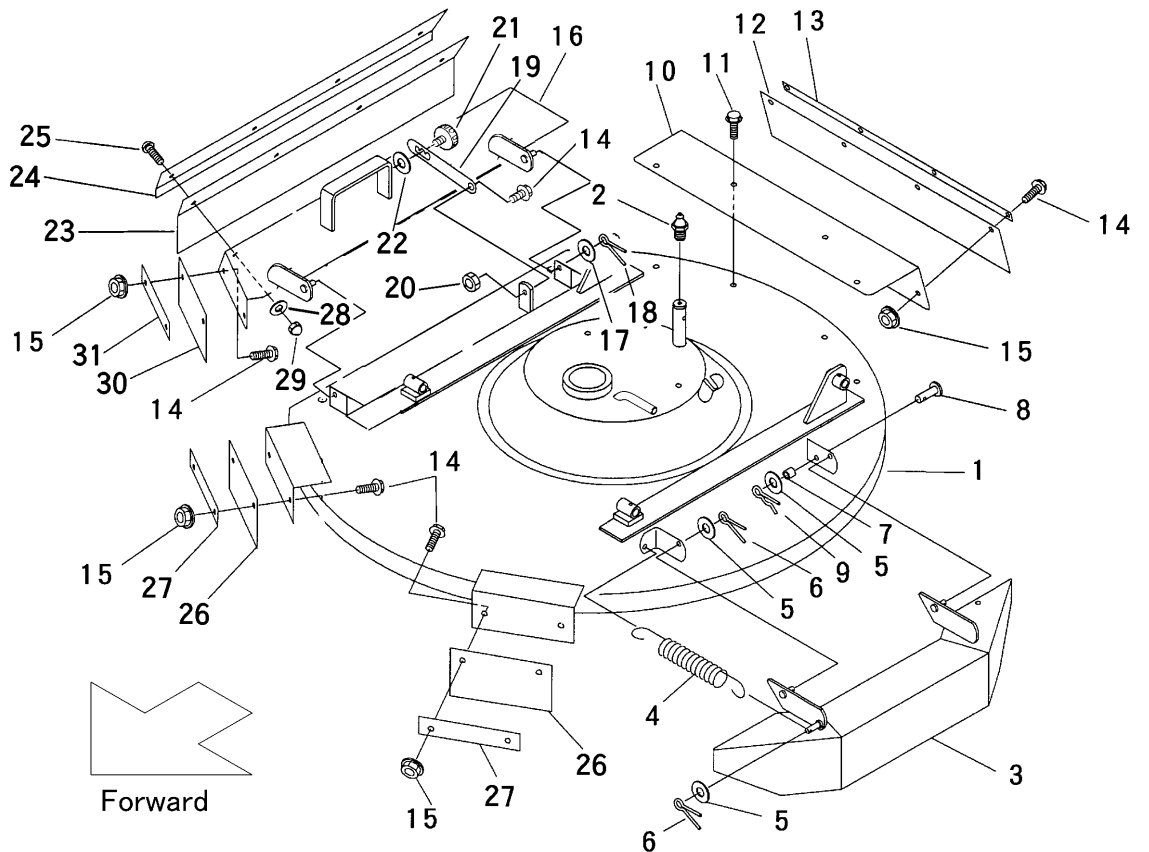
見出	部品番号	部品名称		個数	型 寸	互	適 用 号 機	備 考
NO.	PART NO.	PART NAME	Q'ty	DESCRIPTION	R/P	FROM ~ UP TO SERIAL NO.	REMARKS	
1	5306 4001 001	リンクコブ	LINK	1				
2	K110 0108 016	Fボルト	BOLT	4	M8 × 16			
4	5313 4013 000	スプリング	SPRING	1				
5	0692 0015 350	グリップ	GRIP	1				
6	0350 0161 630	PW	WASHER,PLAIN	1	16 × 30 × 3.0			
7	0520 0132 032	ワリピン	PIN,SPLIT	1	3.2 × 32			
8	5306 4017 000	リンク	LINK	2				
9	5306 4021 000	リンク	LINK	2				
10	0350 0151 226	PW	WASHER,PLAIN	10	12 × 26 × 2.3			
11	5305 4029 000	スプリング	SPRING	2				
12	0560 0112 080	ホイルチューブピン	PIN	6	φ 12 × 80			
13	0520 0132 025	ワリピン	PIN,SPLIT	10	3.2 × 25			
14	5306 4026 000	プレート	PLATE	1				
15	5306 4027 000	プレート	PLATE	1				
S01	5305 9905 000	レバーセット	LEVER set	1				

5309 410A カリハカバー COVER



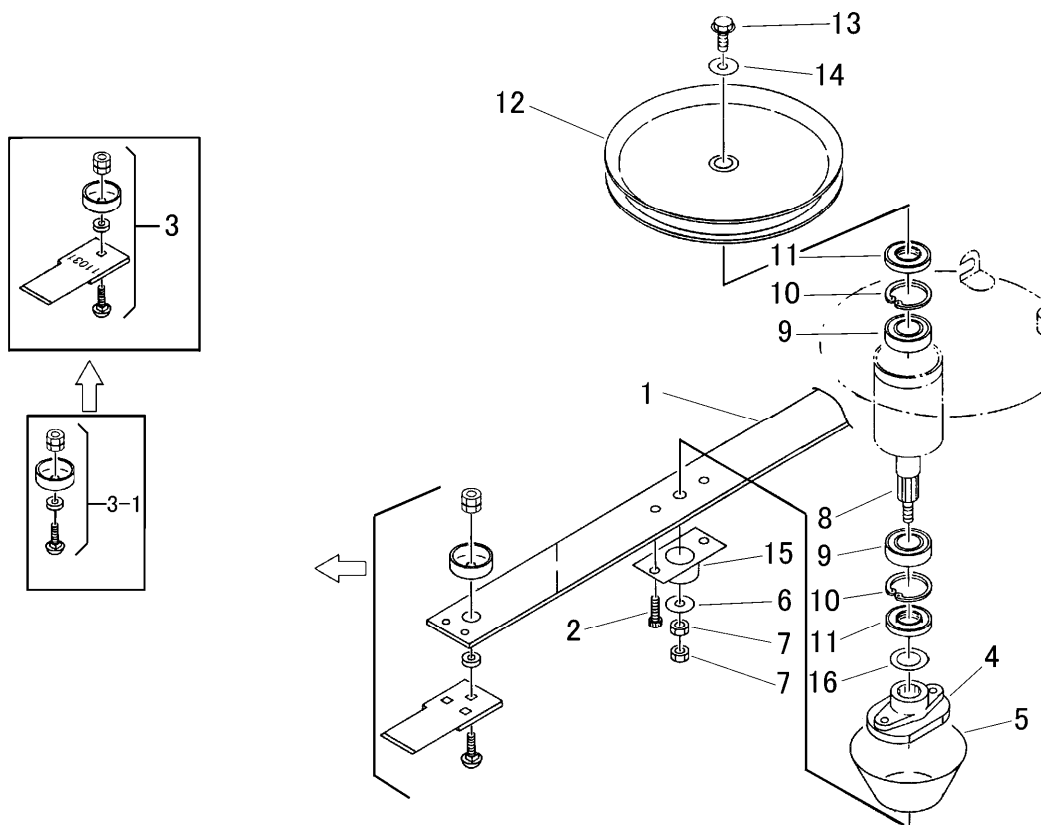
見出 NO.	部品番号 PART NO.	部品名称 PART NAME	個数 Q'ty	型 寸 DESCRIPTION	互 換 性 R/P	適用号機 FROM ~ UP TO SERIAL NO.	備 考 REMARKS
1	5309 4101 002	カリハカバー	1	COVER			
2	A650 0100 600	グリースニップル	1	NIPPLE, GREASE	M6		
3	5306 4117 000	カバー	1	COVER			
4	3407 3211 000	スプリング	1	SPRING	#6		
5	0350 0140 818	PW	4	WASHER, PLAIN	8×18×1.6		
6	0520 0125 016	ワリピン	2	PIN, SPLIT	2.5×16		
7	5306 4119 500	パイプ	1	PIPE			
8	0562 0108 025	ヒラアタマピン	1	PIN, CLEVIS	φ8×25		
9	0521 0108 000	Rピン	1	R-PIN	φ8		
10	5306 4121 000	リアカバー	1	COVER			
11	K710 0108 012	Fボルト	4	BOLT	M8×12		
12	5304 4129 000	ゴムイタ	1	RUBBER			
13	5304 4128 000	プレート	1	PLATE			
14	K110 0108 016	Fボルト	11	BOLT	M8×16		
15	F301 0108 000	Fナット	10	NUT	M8		
16	5309 4121 000	カバー	1	COVER			
17	0350 0151 222	PW	1	WASHER, PLAIN	12×22×2.3		
18	0520 0132 025	ワリピン	1	PIN, SPLIT	3.2×25		
19	5319 4143 000	アーム	1	ARM			
20	A301 0108 003	ナット	1	NUT	M8		
21	MA90 5743 010	ノブ	1	KNOB			
22	MA90 5744 000	ワッシャ	1	WASHER			
23	5306 4129 500	ゴムイタ	1	RUBBER			
24	5306 4131 000	プレート	1	PLATE			
25	A252 0108 020	トラスコネジ	4	SCREW	M8×20		

5309 410A カリハカバー COVER



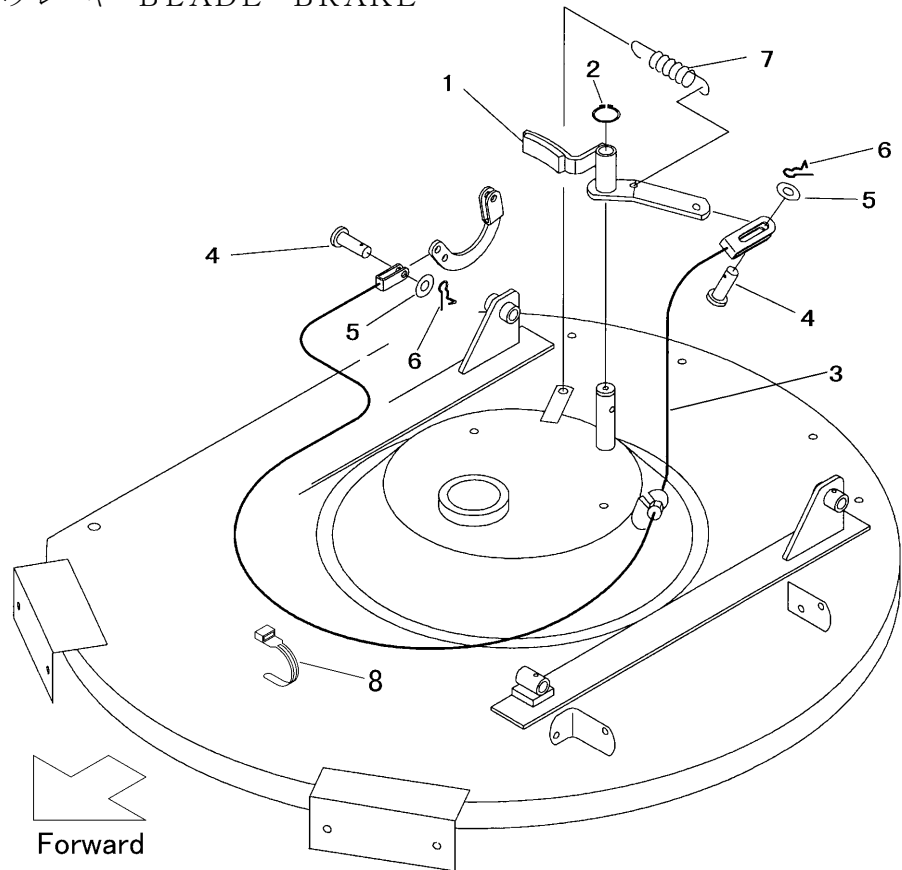
見出	部品番号	部品名称		個数	型 寸	互換性	適用号機	備 考
NO.	PART NO.	PART NAME		Q'ty	DESCRIPTION	R/P	FROM ~ UP TO SERIAL NO.	REMARKS
26	5305 4138 000	ゴムイタ	RUBBER	2				
27	5305 4139 000	プレート	PLATE	2				
28	A360 0100 802	SW	WASHER,SPRING	4	8			
29	A341 0130 802	フクロナット	NUT	4	M8			
30	5306 4133 000	ゴムイタ	RUBBER	1				
31	5306 4134 000	プレート	PLATE	1				

5309 420A カリハ BLADE

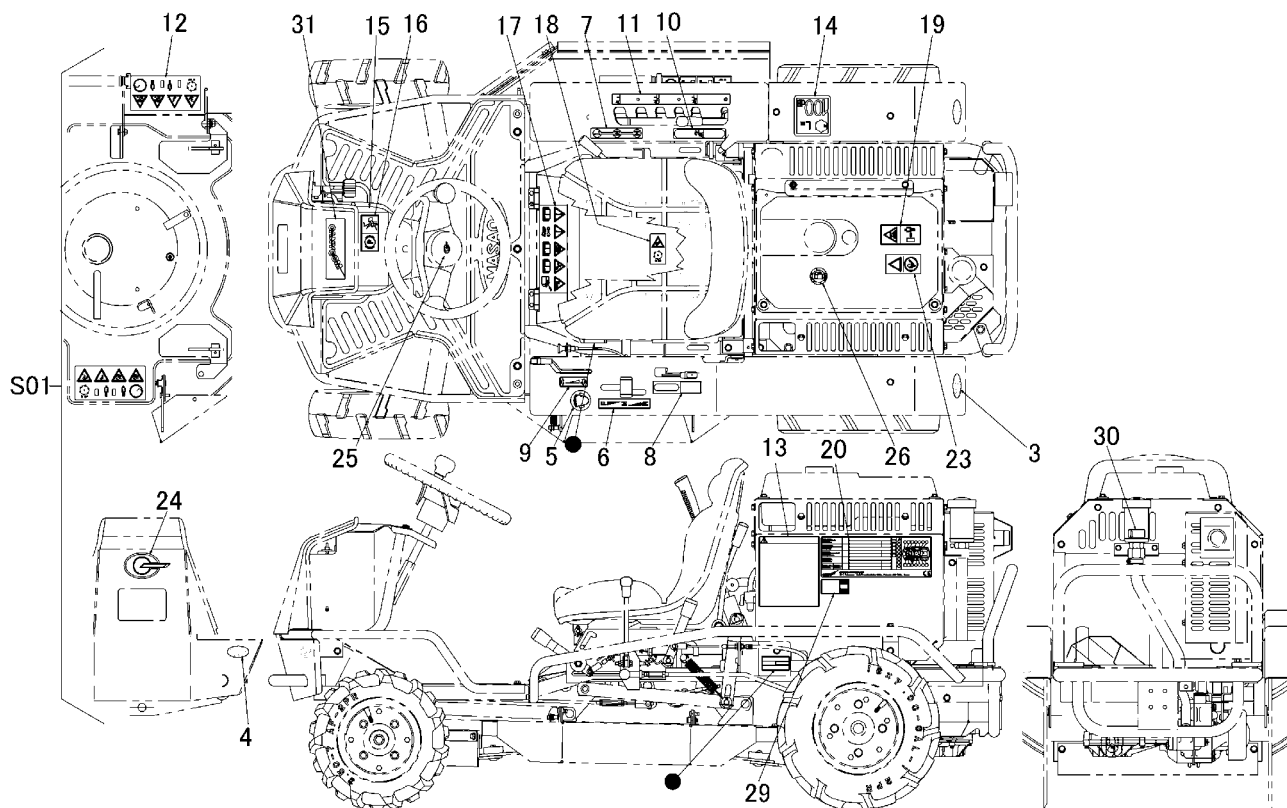


見出 NO.	部品番号 PART NO.	部品名称 PART NAME		個数 Q'ty	型 寸 DESCRIPTION	互 換 性 R/P	適用号機 FROM ~ UP TO SERIAL NO.	備 考 REMARKS
1	5304 4201 000	ステー	STAY	1				
2	A545 0612 030	キャップスクリュー	BOLT	2	M12×30 P=1.25			
3	Z309 6201 010	カリハセット	CUTTER	1				including No.3-1
3-1	5310 9906 000	ボルトセット	BOLT SET	2				
4	5309 4208 000	ボス	BOSS	1				
5	5309 4205 000	カバー	COVER	1				
6	0350 0161 630	PW	WASHER	1	16×30×3.0			
7	A304 0116 003	ナット	NUT	2	M16 P=1.5			
8	5309 4211 000	シャフト	SHAFT	1				
9	0750 0560 074	ベアリング	BEARING	2	6007DDU			
10	0741 0006 200	リング	RING	2	H62			
11	7305 2427 000	オイルシール	SEAL	2				
12	5304 4217 000	プーリ	PULLEY	1				
13	K710 0610 025	Fボルト	BOLT	1	M10×25			
14	0350 0161 030	PW	WASHER	1	10×30×3.2			
15	5304 4221 000	ガード	GUARD	1				
16	3619 4024 000	シム	SIM	1				

5306 430A カリハブレーキ BLADE BRAKE

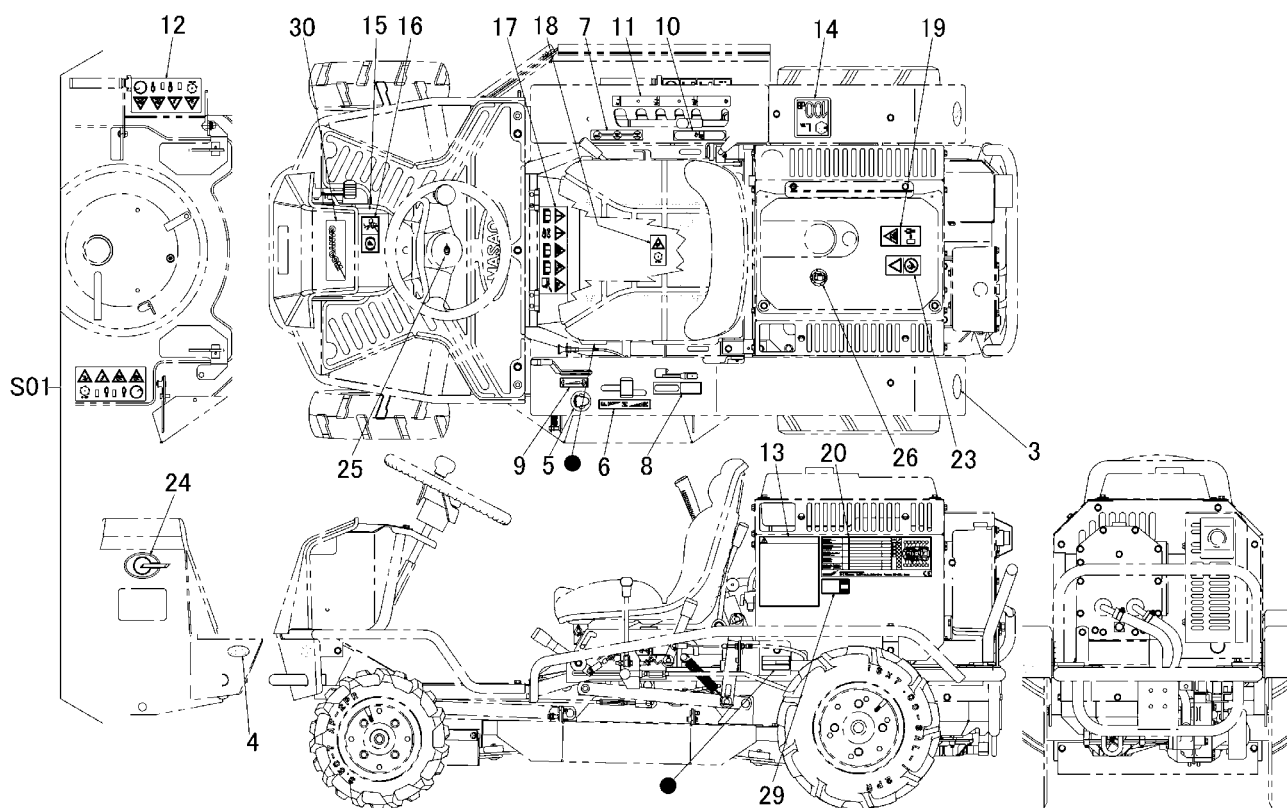


見出	部品番号	部品名称		個数	型 寸	互換性	適用号機	備考
NO.	PART NO.	PART NAME	Q'ty	DESCRIPTION	R/P	FROM ~ UP TO SERIAL NO.	REMARKS	
1	5306 4301 000	カリハブレーキ	1	BRAKE				
2	0740 0001 600	Cリング	1	RING,SNAP	S16			
3	5306 4311 000	ワイヤー	1	WIRE				
4	0562 0108 022	ヒアアタマピン	2	PIN,CLEVIS	φ8×22			
5	0350 0140 818	PW	2	WASHER,PLAIN	8×18×1.6			
6	0523 0108 000	スナップピン	2	PIN,SNAP	φ8			
7	3205 2005 000	スプリング	1	SPRING	#38			
8	3513 3131 000	プラスチックバンド	1	BAND				

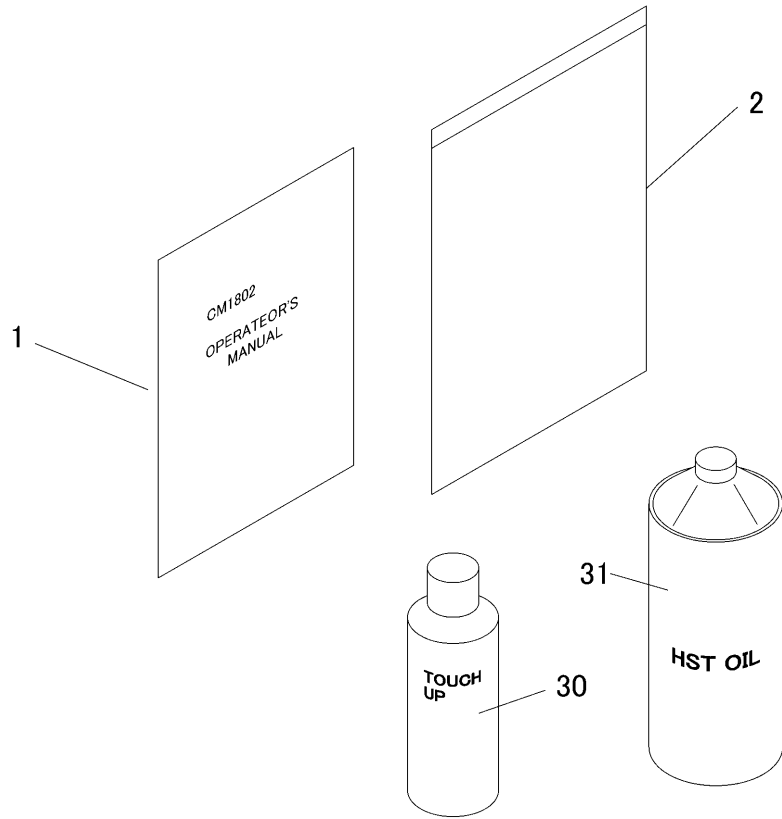


見出	部品番号	部品名称		個数	型 寸	互換性	適用号機	備考
NO.	PART NO.	PART NAME		Q'ty	DESCRIPTION	R/P	FROM ~ UP TO SERIAL NO.	REMARKS
S01	5324 500A 000	マークセット	MARK set	1				
3	3531 5017 000	ハンシャキョウ	MARK	2				
4	3531 5018 000	ハンシャキョウ	MARK	2				
5	3654 6028 000	イヤーマフ	MARK	1				
6	5305 5308 000	マーク	MARK	1				
7	5305 5309 000	マーク	MARK	1				
8	5305 5311 001	マーク	MARK	1				
9	5305 5312 000	マーク	MARK	1				
10	5305 5313 000	マーク	MARK	1				
11	5305 5314 000	マーク	MARK	1				
12	5321 5116 000	マーク	MARK	2				
13	5305 5317 002	マーク	MARK	1				
14	3550 6521 000	マーク	MARK	1				
15	5305 5321 000	マーク	MARK	1				
16	5305 5323 000	マーク	MARK	1				
17	5321 5113 000	マーク	MARK	1				
18	5234 5064 000	マーク	MARK	1				
19	5305 5327 000	マーク	MARK	1				
20	5306 5019 003	マーク	MARK	1				
23	3667 5062 000	マーク	MARK	1				
24	3714 6027 000	エンブレム	MARK	1				
25	5310 5038 500	マーク	MARK	1				
26	5321 5016 000	マーク	MARK	1				
29	3526 5534 001	マーク	MARK	1				
30	5309 5013 000	マーク	MARK	1				
31	5310 5055 000	マーク	MARK	1				

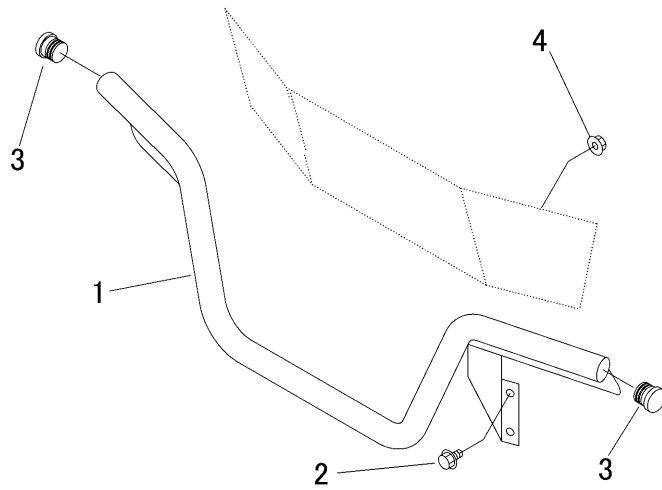
5324 500B マーク (チャージポンプツキ) MARK (With Charge Pump)



見出	部品番号	部品名称		個数	型 寸	互換性	適用号機	備考
NO.	PART NO.	PART NAME		Q'ty	DESCRIPTION	R/P	FROM ~ UP TO SERIAL NO.	REMARKS
S01	5324 500B 000	マークセット	MARK set	1				
3	3531 5017 000	ハンシャキョウ	MARK	2				
4	3531 5018 000	ハンシャキョウ	MARK	2				
5	3654 6028 000	イヤーマフ	MARK	1				
6	5305 5308 000	マーク	MARK	1				
7	5305 5309 000	マーク	MARK	1				
8	5305 5311 001	マーク	MARK	1				
9	5305 5312 000	マーク	MARK	1				
10	5305 5313 000	マーク	MARK	1				
11	5305 5314 000	マーク	MARK	1				
12	5321 5116 000	マーク	MARK	2				
13	5305 5317 002	マーク	MARK	1				
14	3550 6521 000	マーク	MARK	1				
15	5305 5321 000	マーク	MARK	1				
16	5305 5323 000	マーク	MARK	1				
17	5321 5113 000	マーク	MARK	1				
18	5234 5064 000	マーク	MARK	1				
19	5305 5327 000	マーク	MARK	1				
20	5306 5019 003	マーク	MARK	1				
23	3667 5062 000	マーク	MARK	1				
24	3714 6027 000	エンブレム	MARK	1				
25	5310 5038 500	マーク	MARK	1				
26	5321 5016 000	マーク	MARK	1				
29	3526 5534 001	マーク	MARK	1				
30	5310 5055 000	マーク	MARK	1				



見出	部品番号	部品名称		個数	型 寸	互換性	適用号機	備考
NO.	PART NO.	PART NAME		Q'ty	DESCRIPTION	R/P	FROM ~ UP TO SERIAL NO.	REMARKS
1	5324 5201 001	マニュアル	MANUAL	1				
2	3544 7003 000	バッグ	BAG	1				
30	Z9999 6016 000	スプレー	SPRAY	1	FA-GA Red			OPTION
30	Z9999 6023 000	スプレー	SPRAY	1	KB4 Black			OPTION
31	5310 9911 000	オイル(HST)1L	HST OIL 1L	1			without chage pump	OPTION
31	5310 9911 000	オイル(HST)1L	HST OIL 1L	3.5			with chage pump	OPTION



見出	部品番号	部品名称		個数	型 寸	互	適 用 号 機	備 考
NO.	PART NO.		PART NAME	Q'ty	DESCRIPTION	R/P	FROM ~ UP TO SERIAL NO.	REMARKS
1	5324 1311 000	バンパ	BAMPER	1				
2	K110 0108 016	Fボルト	BOLT	4	M8×16			
3	5116 1421 000	キャップ	CAP	2				
4	F301 0108 000	Fナット	NUT	4	M8		～NO.9440400	
	5324 1312 000	バンパセット	BAMPER set	1	(CM1802 ～NO.9440400)		including NO.1～NO.4	
					(CM1801,CM1603,CM1502,CM1305)			
On CM1802 NO.9440401～ , 1 ～ 3 are standard and 4 are not required.								
For CM1305 , CM1502 , CM1603 , CM1801 , and CM1802 ～NO.9440400 , a bumper set including 1-4 is supplied as retrofit.								

