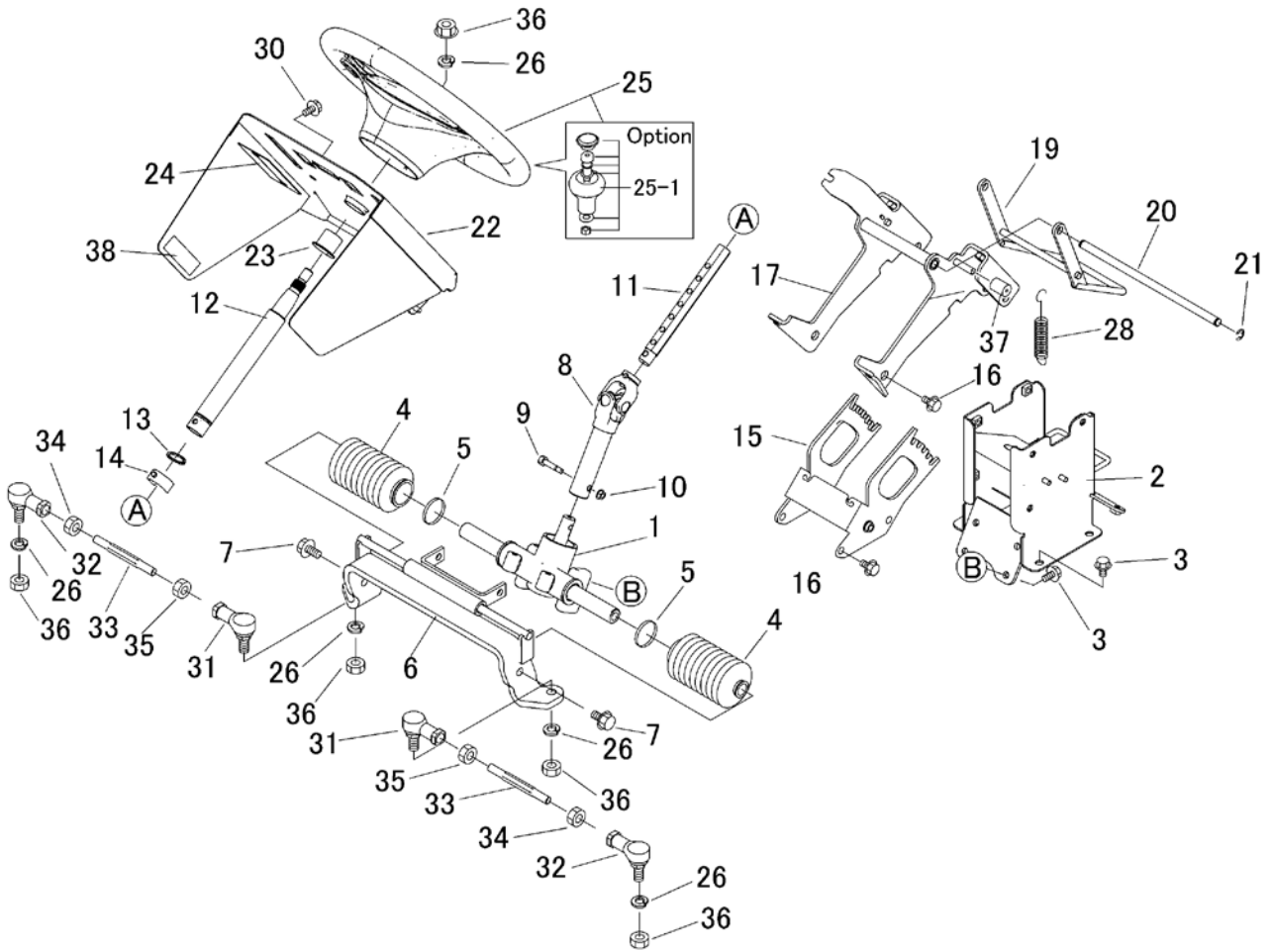


見出 NO.	部品番号 PART NO.	部品名称 PART NAME		個数 Q'ty	型 寸 DESCRIPTION	互 換 性 R/P	適 用 号 機 FROM ~ UP TO SERIAL NO.	備 考 REMARKS
1	5332 3001 000	ステアリング Assy	STEERING	1				
2	5332 3004 001	コラム	COLUMN	1				
3	K710 0108 020	Fボルト	BOLT	6				
4	5319 3002 000	ラックブーツ	BOOTS	2				
5	5319 3003 000	メタルタイ	BAND	2				
6	5332 3006 000	ブラケット	BRACKET	1				
7	K712 0110 025	Fボルト	BOLT	2				
8	5332 3007 000	ジョイント	JOINT	1				
9	4105 3013 000	ボルト	BOLT	2				
10	A350 0106 002	ナット	NUT	2				
11	5332 3013 000	シャフト	SHAFT	1				
12	5332 3014 000	コラムシャフト	SHAFT	1				
13	0740 0002 500	リング	RING	1				
14	5332 3011 000	ピン	PIN	1				
15	5332 3012 000	サポート	SUPPORT	1				
16	K110 0108 016	Fボルト	BOLT	10				
17	5332 3008 000	サポート	SUPPORT	1				
19	5332 3009 000	レバー	LEVER	1				
20	5332 3015 000	ピン	PIN	1				
21	0742 0100 800	Eリング	RING	2				
22	5332 3016 000	コンソール	CONSOLE	1				
23	3634 2123 000	DUブッシュ	BUSHING	1				
24	5332 3017 000	ゴムイタ	RUBBER	2				
25	5332 3018 000	ハンドル	HANDLE	1				25-1を含む
25-1	5332 6001 000	ノブ Assy	Knob assy	1				オプション追設可

5332 300A ステアリング Steering



見出	部品番号	部品名称			個数	型 寸	互 換 性	適 用 号 機	備 考
NO.	PART NO.	PART NAME			Q'ty	DESCRIPTION	R/P	FROM ~ UP TO SERIAL NO.	REMARKS
26	A360 0101 202	SW	WASHER		5				
28	3205 2004 000	スプリング	SPRING		2				
30	K110 0908 016	Ｆボルト	BOLT		2				
31	5310 3071 000	リンクボール	JOINT		2				
32	5310 3016 000	リンクボール	JOINT		2				
33	5332 3019 000	タイロッド	TIEROD		2				
34	A303 0112 003	ナット	NUT		2				
35	A303 2112 003	ナット	NUT		2				
36	A303 0112 001	ナット	NUT		5				
37	3611 1807 000	ホコゴム	GROMMET		2				
38	5332 3021 000	インシュレータ	INSULATOR		2				