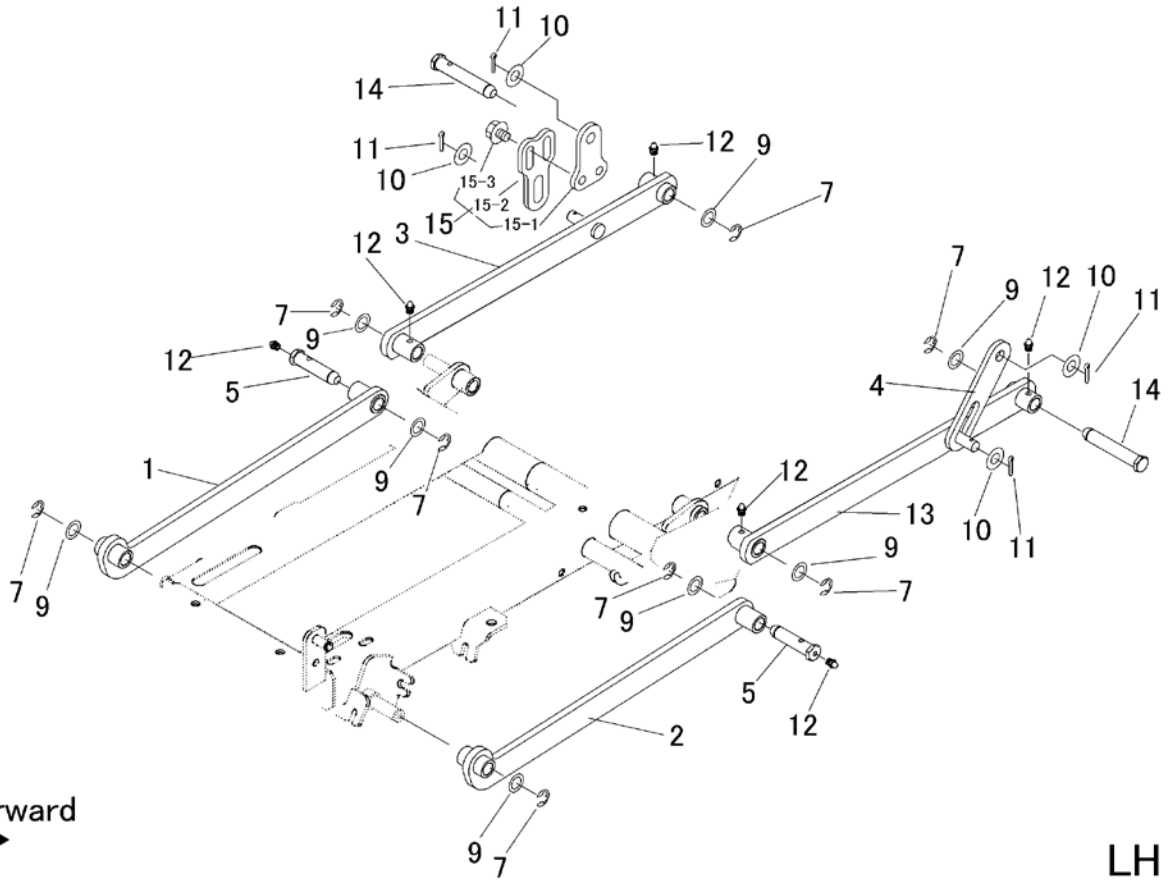


RH



Forward
←

LH

見出	部品番号	部品名称		個数	型 寸	互換性	適用号機	備考
NO.	PART NO.	PART NAME		Q'ty	DESCRIPTION	R/P	FROM ~ UP TO SERIAL NO.	REMARKS
1	5332 4001 000	リンク	LINK	1				
2	5332 4002 000	リンク	LINK	1				
3	5332 4003 001	リンク	LINK	1				
4	5321 4017 000	プレート	PLATE	1				
5	5332 4004 000	ピン	PIN	2				
7	0742 0101 200	Eリング	RING	8				
9	5332 4007 000	ワッシャ	WASHER	8				
10	0350 0151 226	PW	WASHER	4				
11	0520 0132 025	ワリピン	PIN SPLIT	4				
12	A650 0100 600	グリースニップル	NIPPLE GREASE	6				
13	5332 4008 000	リンク	LINK	1				
14	5332 4009 000	ピン	PIN	2				
15	5321 4091 000	リンクアジャスタCOMP	LINK ADJUSTER C	1				
15-1	5321 4091 100	プレート	PLATE	1				
15-2	5321 4091 200	プレート	PLATE	1				
15-3	K712 0110 012	Fボルト	BOLT	2				