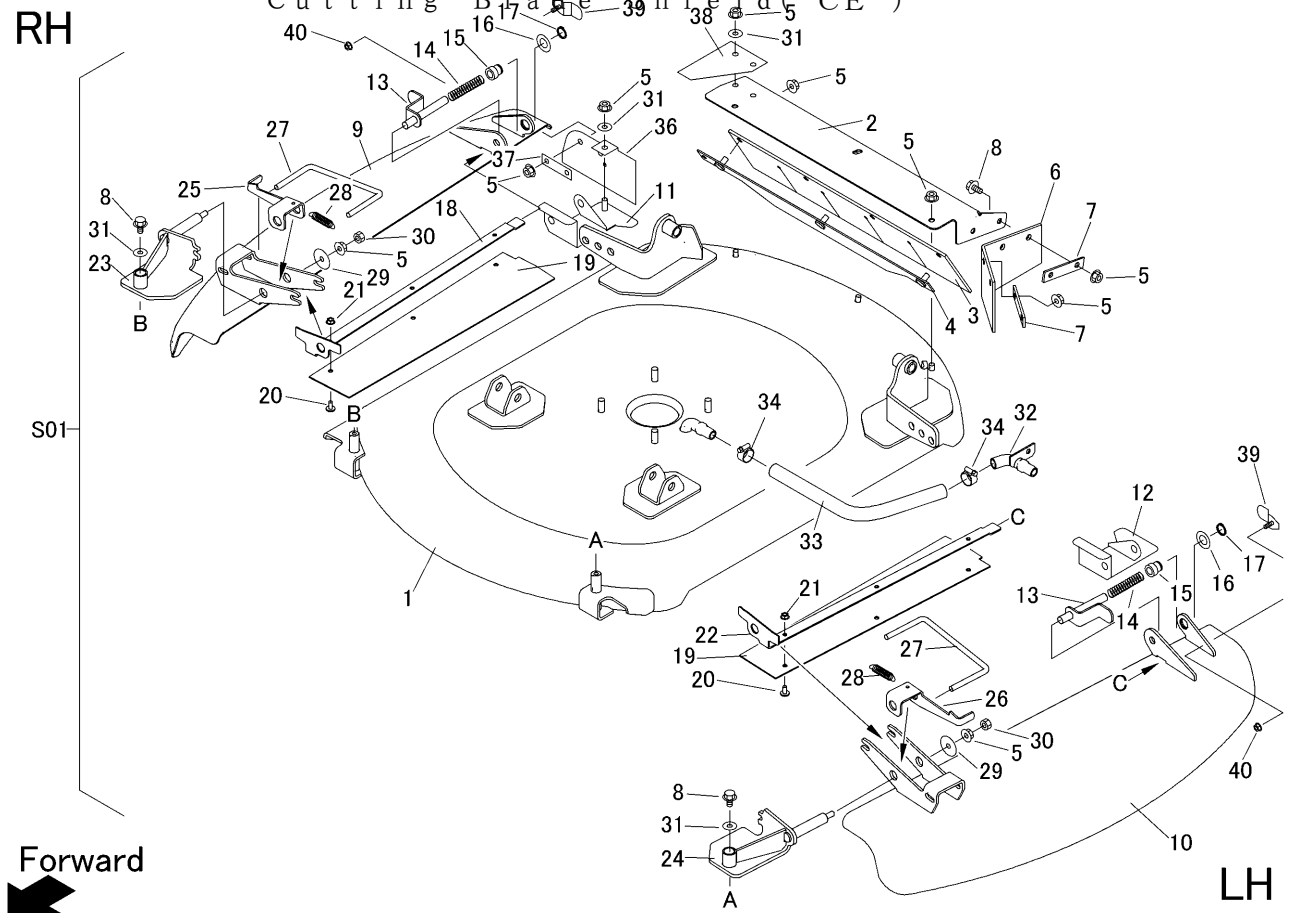


5335 410E カリハカバー ( CE )

Cutting Blade Shield ( CE )

RH

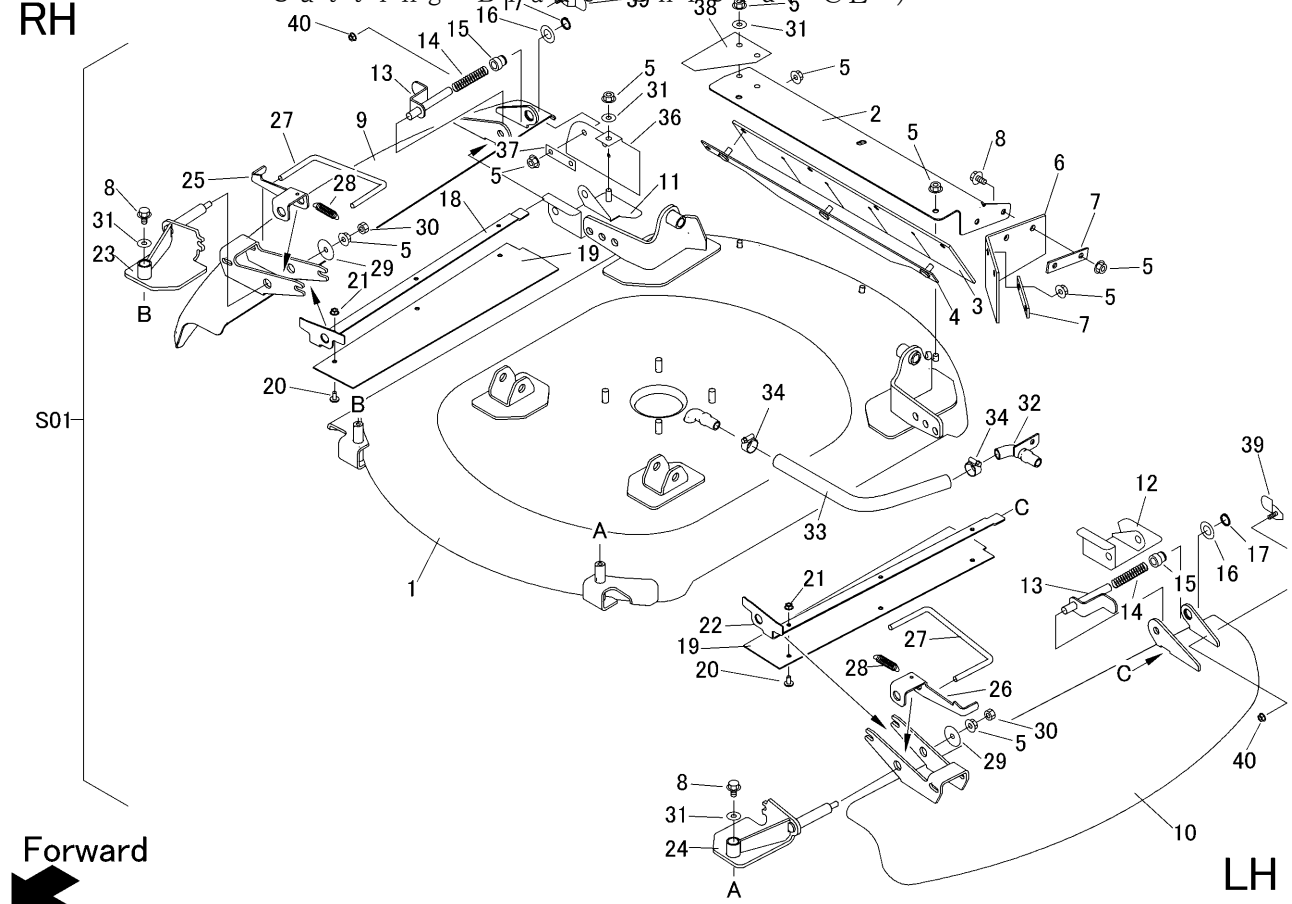


見出	部品番号	部品名称		個数	型 寸	互換性	適用号機	備 考
NO.	PART NO.	PART NAME		Q'ty	DESCRIPTION	R/P	FROM ~ UP TO SERIAL NO.	REMARKS
S01	5335 410E 000	カリハカバーキット	Cover set	1				NO.1 - NO.40を含む
1	5335 4101 000	カリハカバー	COVER	1				
2	5332 4112 000	プレート	PLATE	1				
3	5332 4113 000	ゴムイタ	RUBBER	1				
4	5332 4115 000	ブラケット	BRACKET	1				
5	F301 0108 000	Fナット	NUT	17				
6	5321 4124 000	ゴムイタ	RUBBER	1				
7	5321 4126 000	プレート	PLATE	2				
8	K110 0108 016	Fボルト	BOLT	8				
9	5335 4102 002	カバー	COVER	1	Right			
10	5335 4103 000	カバー	COVER	1	Left			
11	5335 4104 001	カバー	COVER	1	Right			
12	5335 4105 000	カバー	COVER	1	Left			
13	5335 4106 000	ピン	PIN	2				
14	5116 3075 300	スプリング	SPRING	2				
15	5335 4107 000	ピン	PIN	2				
16	0350 0161 630	PW	WASHER	2				
17	0740 0001 600	リング	RING	2				
18	5335 4108 000	プレート	PLATE	1				
19	5335 4109 000	ゴムイタ	RUBBER	2				
20	5335 4111 000	ボルト	BOLT	6				
21	A350 0106 002	Uナット	NUT	6				
22	5335 4112 000	プレート	PLATE	1				
23	5335 4113 001	ブラケット	BRACKET	1	Right			
24	5335 4114 001	ブラケット	BRACKET	1	Left			

5335 410E カリハカバー ( CE )

Cutting Blade Shield ( CE )

RH



見出	部品番号	部品名称		個数	型 寸	互換性	適用号機	備 考
NO.	PART NO.	PART NAME		Q'ty	DESCRIPTION	R/P	FROM ~ UP TO SERIAL NO.	REMARKS
25	5335 4115 000	プレート	PLATE	1				
26	5335 4116 000	プレート	PLATE	1				
27	5335 4117 000	ロッド	ROD	2				
28	3408 5202 000	スプリング	SPRING	2				
29	0350 0160 835	PW	WASHER	2				
30	A301 0108 001	ナット	NUT	2				
31	0350 0140 822	PW	WASHER	5				
32	5335 4121 000	ブラケット	BRACKET	1				
33	5335 4122 000	ホース	HOSE	1				
34	5108 4818 000	ABAバンド	BAND	2				
35	0350 0130 613	PW	WASHER	6				
36	5335 4123 000	ゴム垫	RUBBER	1				
37	5335 4124 001	ブラケット	BRACKET	1				
38	5335 4125 000	ゴム垫	RUBBER	1				
39	5335 4126 000	ブラケット	BRACKET	2				
40	F301 0106 000	Fナット	NUT	2				