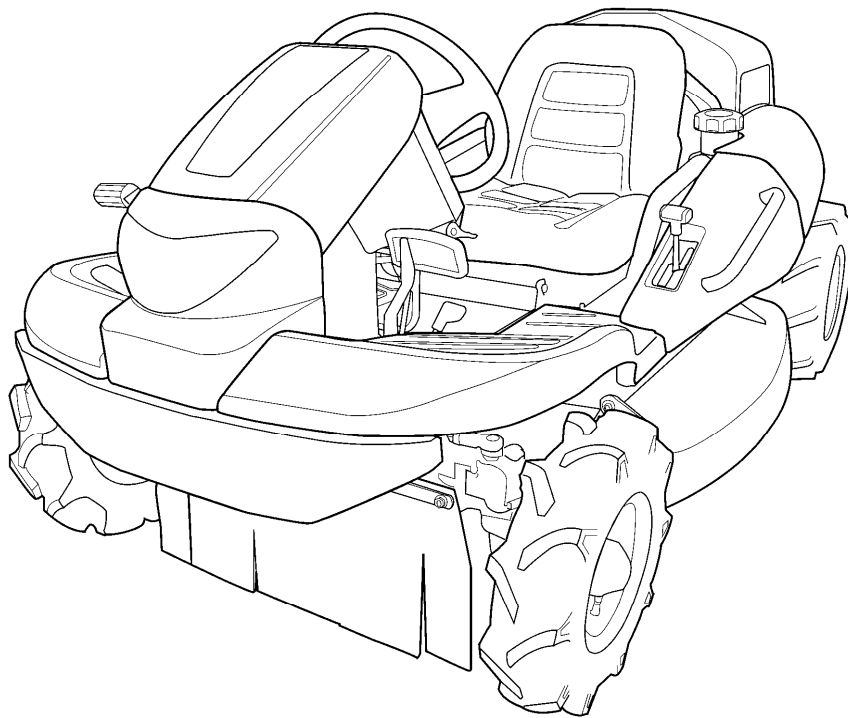


PARTS LIST

CMX186



目 次

Table of Contents

5 3 3 7	0 0 0 A	エンジン (日本) Engine (Japan)	1
5 3 3 2	0 1 0 A	エンジンコントロール Engine Control	2
5 3 3 3	0 2 0 A	デンソウ (日本) Electric (Japan)	3~4
5 3 3 3	0 2 0 C	デンソウ (HST 右操作 日本) Electric (HST Lever Right)	5~6
5 3 3 2	0 3 0 A	ネンリョウタンク Fuel Tank	7~8
5 3 3 5	1 0 0 A	フレーム Frame 9	
5 3 3 2	1 2 0 A	カバー Cover	10
5 3 3 6	1 2 5 B	リアカバー Rear Cover	11~12
5 3 3 5	1 3 0 A	バンパー Bumper	13
5 3 3 8	2 0 0 A	ミッション (チャージポンプナシ) Transmission (Without Charge Pump)	14~15
5 3 3 8	2 1 0 A	フロントアクスル Front Axle	16
5 3 3 7	2 2 0 A	ゼンリン (AG) Front Tire (AG)	17
5 3 3 7	2 3 0 A	コウリン (AG) Rear Tire (AG)	18
5 3 3 5	2 3 5 A	ドウリョクデンタツ (ソウコウ) Power Line (Drive)	19
5 3 3 2	2 4 0 A	ドウリョクデンタツ (カリハ) Power Line (Cutting)	20
5 3 3 2	2 5 0 A	カリハクドウ Cutting Rotary	21~22
5 3 3 2	2 6 0 A	AWDクドウ AWD Shifting	23
5 3 3 2	3 0 0 A	ステアリング Steering	24~25
5 3 3 2	3 1 0 A	走行 操作レバー (左ブレーキ 左HSTレバー) Drive Lever (Brake LHSTL)	26~27
5 3 3 2	3 1 0 C	走行 操作レバー (左ブレーキ 右HSTレバー) Drive Lever (Brake LHSTR)	28~29
5 3 3 2	3 2 0 A	フクヘンソクレバー Auxiliary Shift Lever	30
5 3 3 2	3 3 0 A	ブレーキ (左) Brake (Left)	31
5 3 3 2	3 4 0 A	デフロック Differential Lock	32
5 3 3 2	3 4 5 A	4WDキリカエ 2WD/AWD Shifting	33
5 3 3 2	3 5 0 A	シート SEAT	34
5 3 3 2	4 0 0 A	カリハリリンク Cutting Link	35
5 3 3 7	4 0 5 A	カリタカサレバー (HST 左操作) Cutting Adjust (HST Lever L)	36
5 3 3 7	4 0 5 B	カリタカサレバー (HST 右操作) Cutting Adjust (HST Lever R)	37
5 3 3 5	4 1 0 A	カリハカバー (標準) Cutting Blade Shield (Standard)	38~39
5 3 3 5	4 2 0 A	カリハ Cutting Blade	40
5 3 3 2	4 3 0 A	カリハブレーキ Cutting Brake	41
5 3 3 8	5 0 0 A	マーク (国内 チャージポンプ無) Mark (JP/ Without Charge Pump)	42~43
5 3 3 5	5 3 0 A	フゾクヒン (日本) Accessories (Japan)	44
5 3 3 7	0 0 0 B	エンジン (CE) Engine (CE)	45
5 3 3 3	0 2 0 B	デンソウ (CE) Electric (CE)	46~47
5 3 3 8	2 0 0 B	ミッション (チャージポンプ付) Transmission (With Charge Pump)	48~49
5 3 3 2	2 0 5 A	HSTタンク (チャージポンプ付) HST Tank (With Charge Pump)	50
5 3 3 2	3 1 0 B	走行 操作レバー (左ブレーキ 左HSTレバー CE) Drive Lever (Brake LHSTL CE)	51~52

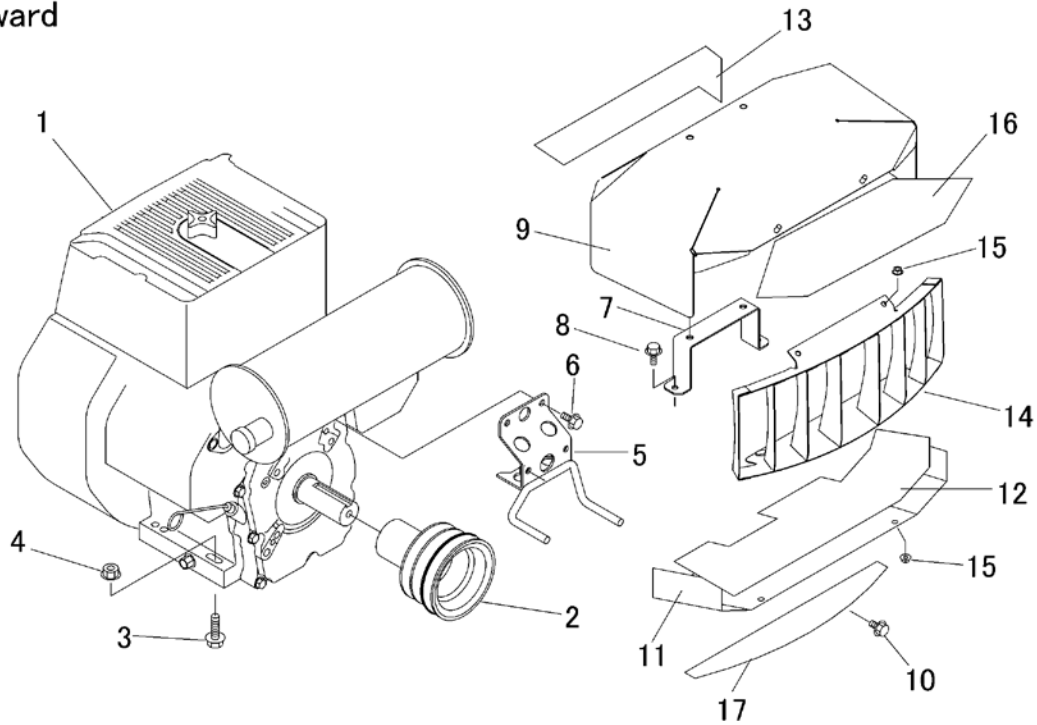
目次

Table of Contents

5338	500D	マーク(CE) Mark(CE).....	53~54
5335	530B	フゾクヒン(CE) Accessories(EU).....	55
5335	410E	カリハカバー(CE) Cutting Blade Shield(CE).....	56~57

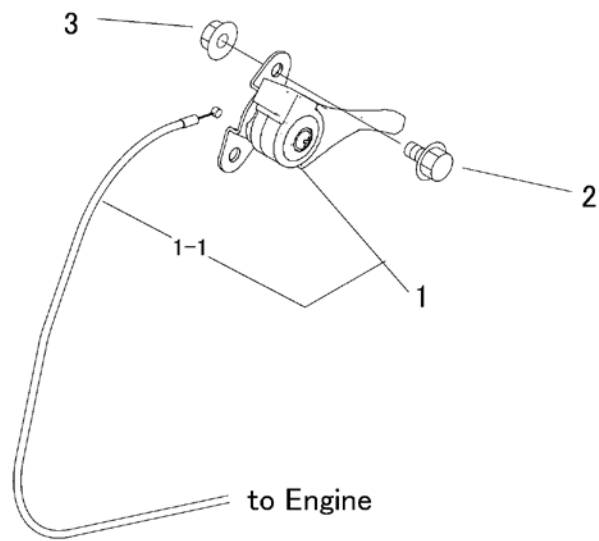
Forward

RH

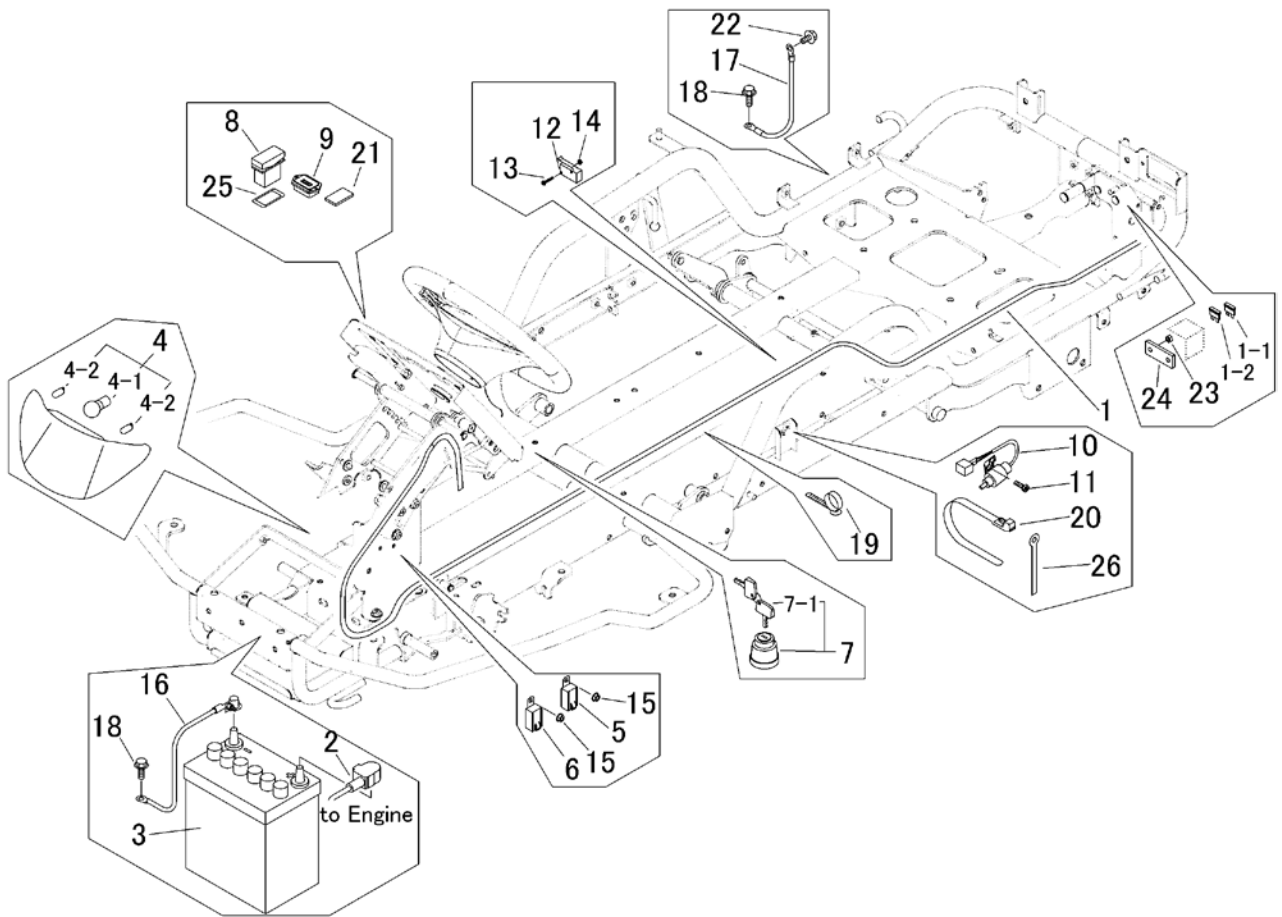


LH

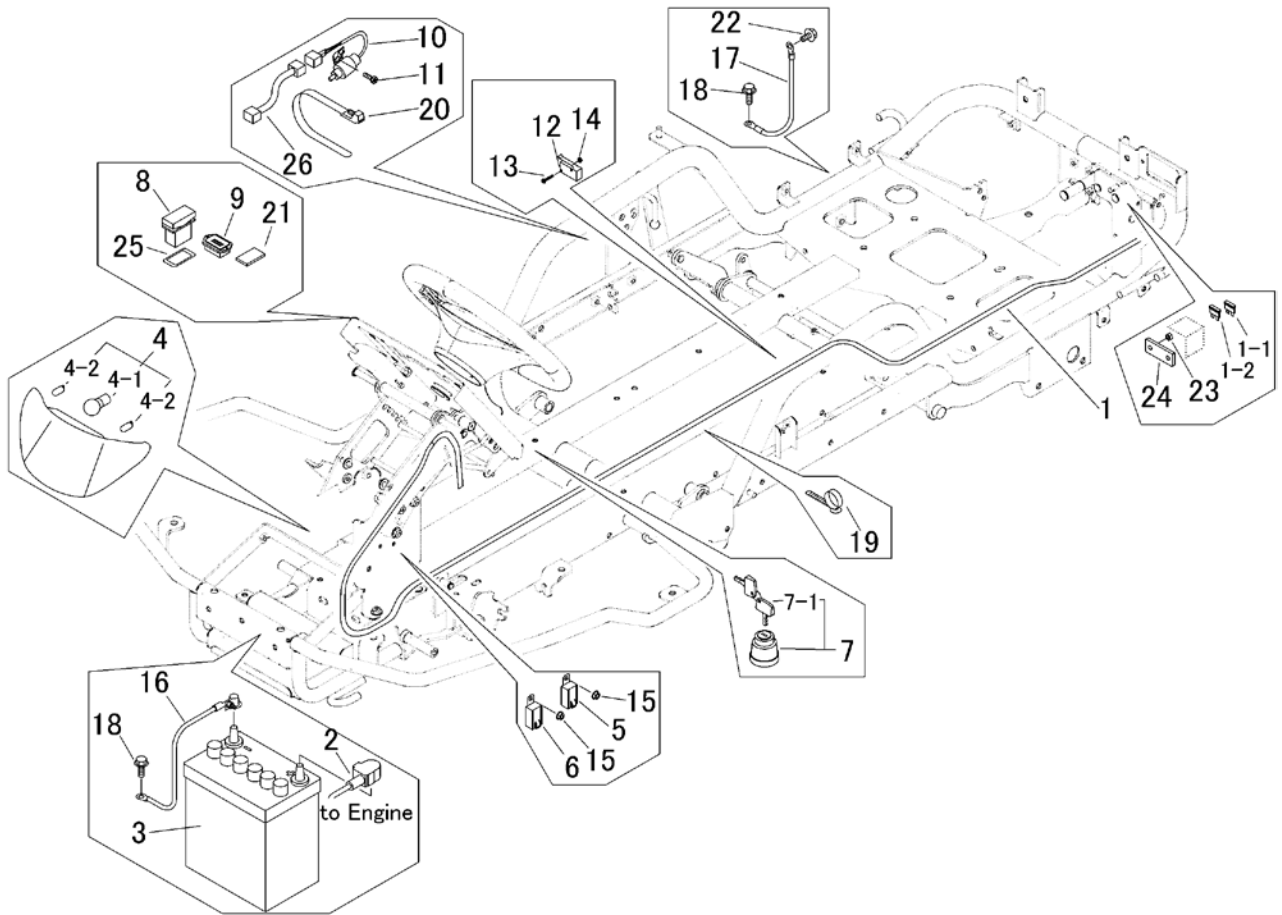
見出 NO.	部品番号 PART NO.	部品名称 PART NAME		個数 Q'ty	型 寸 DESCRIPTION	互 換 性 R/P	適用号機 FROM ~ UP TO SERIAL NO.	備 考 REMARKS
1	5337 0001 000	エンジン	ENGINE	1				
2	5335 0005 000	プーリ	PULLEY	1				
3	K814 0110 040	Fボルト	BOLT	4				
4	F301 0110 000	Fナット	NUT	4				
5	5332 0006 000	ストップ	STOPPER	1				
6	K710 0108 020	Fボルト	BOLT	2				
7	5332 0011 000	ブラケット	BRACKET	1				
8	K700 0106 020	Fボルト	BOLT	2				
9	5335 0012 000	カバー	COVER	1				
10	K110 0108 016	Fボルト	BOLT	4				
11	5335 0013 000	ブラケット	BRACKET	1				
12	5332 0014 000	インシュレータ	INSULATOR	1				
13	5335 0015 000	インシュレータ	INSULATOR	1				
14	5335 0016 000	カバー	COVER	1				
15	F300 0106 000	Fナット	NUT	4				
16	5332 0017 000	インシュレータ	INSULATOR	1				
17	5335 0018 000	インシュレータ	INSULATOR	1				



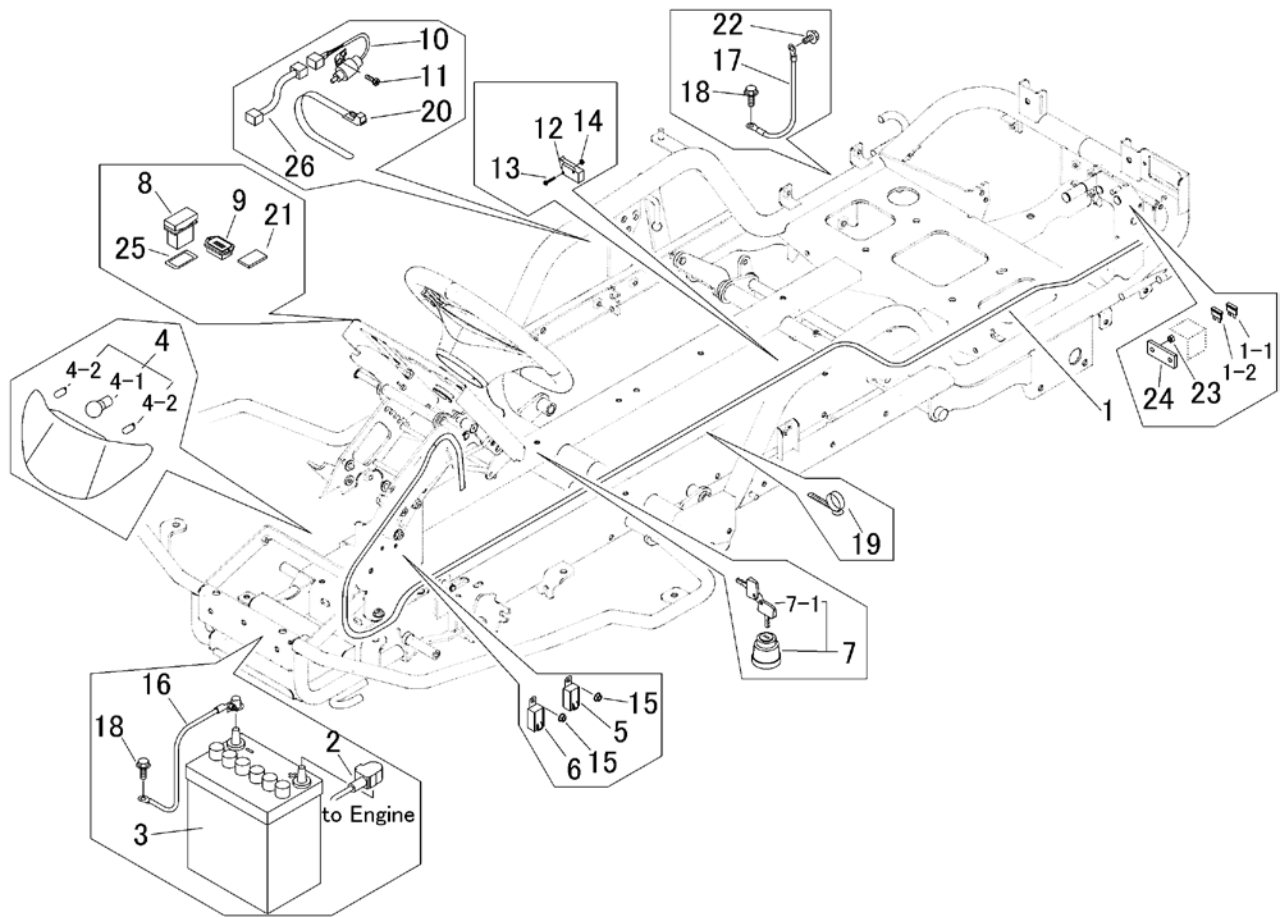
見出	部品番号	部品名称		個数	型 寸	互換性	適用号機	備考
NO.	PART NO.	PART NAME		Q'ty	DESCRIPTION	R/P	FROM ~ UP TO SERIAL NO.	REMARKS
1	5332 0101 000	スロットルレバー-ASSY	LEVER	1				
1-1	5332 0101 100	ワイヤー	WIRE	1				
2	K700 0106 012	Fボルト	BOLT	1				
3	F300 0106 000	Fナット	NUT	2				



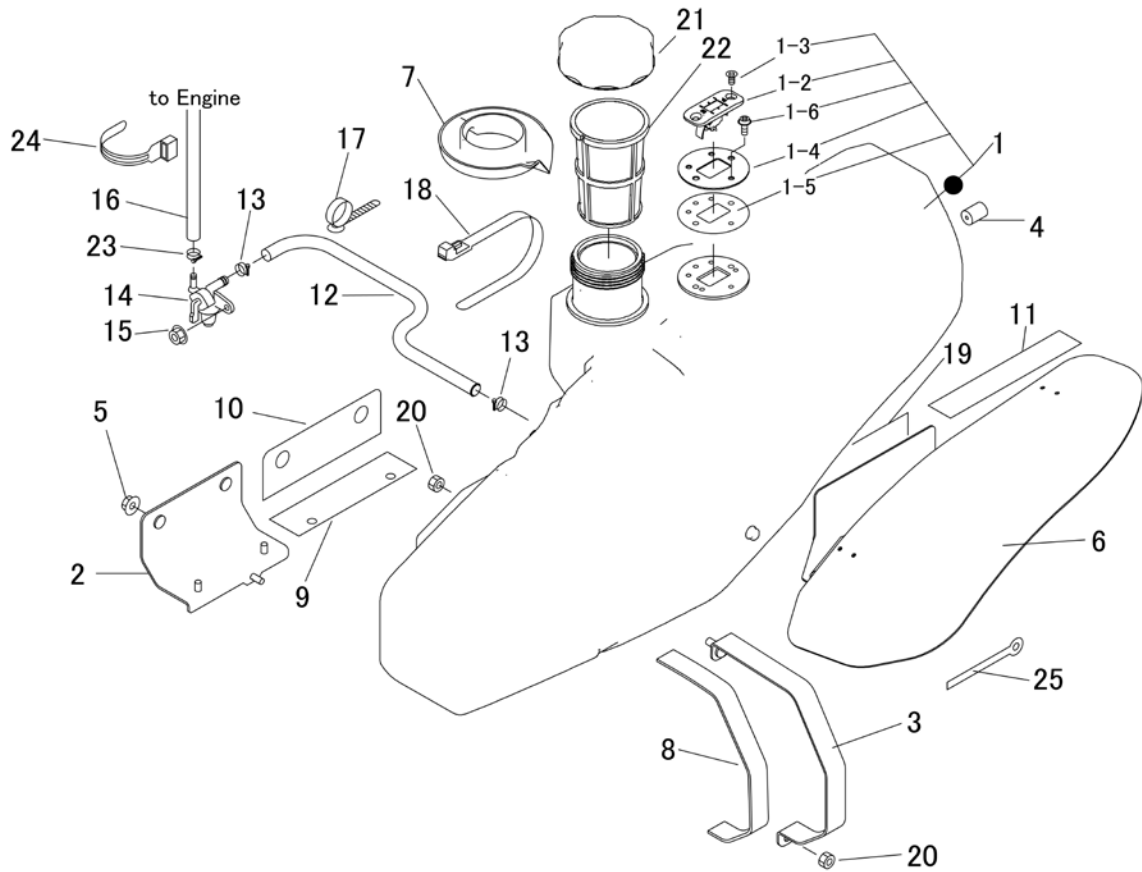
見出 NO.	部品番号 PART NO.	部品名称 PART NAME	個数 Q'ty	型 寸 DESCRIPTION	互 換 性 R/P	適 用 号 機 FROM ~ UP TO SERIAL NO.	備 考 REMARKS
1	5332 0202 001	ハーネス HARNESS	1				
1-1	0980 1003 002	ヒューズ FUSE	1				
1-2	0980 1001 002	ヒューズ FUSE	1				
2	0980 7201 704	プラスコード CODE	1				
3	3705 3901 000	バッテリー BATTERY	1				
4	5332 0203 000	ランプ LAMP	1				
4-1	5332 0203 100	ハンプ BULB	1				
4-2	0980 8120 348	ハンプ BULB	2				
5	3714 0491 000	リレー RELAY	1				パワーリレー(スタート)
6	3714 8075 000	リレー RELAY	1				パワーリレー(停止)
7	3718 0425 000	メインスイッチAssy SWITCH	1				
7-1	3718 0425 100	キーAssy KEY(鍵)	1				
8	5332 0205 000	スイッチ SWITCH	1				ヘッドライトSW
9	5313 0205 000	アワメータ METER	1				
10	5310 0208 000	スイッチ SWITCH	1				セーフティSW(ブレーキ)
11	F204 0105 016	セムスA SCREW	2				
12	5306 3541 000	スイッチ SWITCH	2				セーフティSW(シート下、カリクラッチ)
13	F242 0103 020	ナセムスA SCREW	4				
14	F300 0103 001	Fナット NUT	4				
15	F300 0106 000	Fナット NUT	2				
16	3643 0217 000	マイナスコード MINUSCODE	1				
17	3522 0231 000	マイナスコード MINUSCODE	1				
18	3522 0238 100	タップタイト TAPTIGHT	3				
19	3712 0315 000	クリップ CLIP	5				
20	3637 0254 000	プラスチックバンド BAND	8				



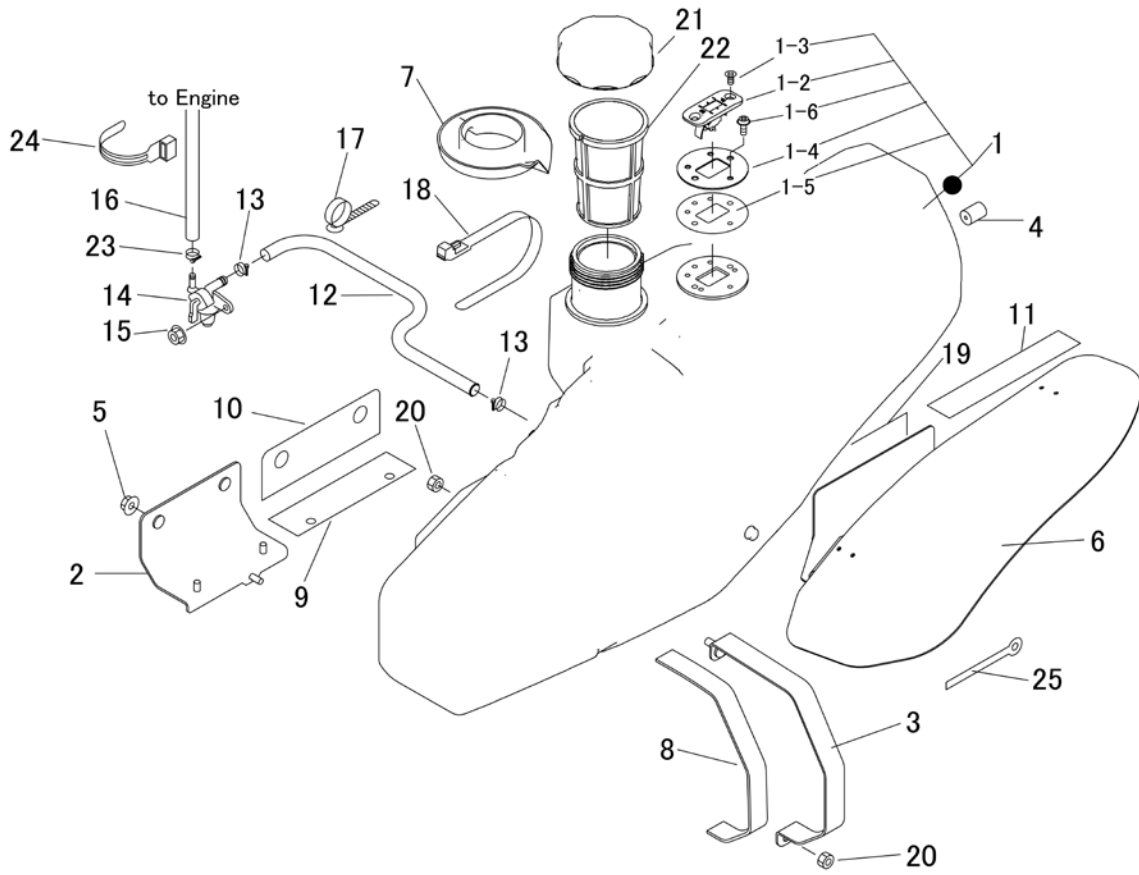
見出 NO.	部品番号 PART NO.	部品名称 PART NAME	個数 Q'ty	型 寸 DESCRIPTION	互 換 性 R/P	適用号機 FROM ~ UP TO SERIAL NO.	備 考 REMARKS
1	5332 0202 001	ハーネス HARNESS	1				
1-1	0980 1003 002	ヒューズ FUSE	1				
1-2	0980 1001 002	ヒューズ FUSE	1				
2	0980 7201 704	プラスコード CODE	1				
3	3705 3901 000	バッテリー BATTERY	1				
4	5332 0203 000	ランプ LAMP	1				
4-1	5332 0203 100	ハンプ BULB	1				
4-2	0980 8120 348	ハンプ BULB	2				
5	3714 0491 000	リレー RELAY	1				パワーリレー(スタート)
6	3714 8075 000	リレー RELAY	1				パワーリレー(停止)
7	3718 0425 000	メインスイッチAssy SWITCH	1				
7-1	3718 0425 100	キーAssy KEY	1				
8	5332 0205 000	スイッチ SWITCH	1				ヘッドライトSW
9	5313 0205 000	アワメータ METER	1				
10	5310 0208 000	スイッチ SWITCH	1				セーフティSW(ブレーキ)
11	F204 0105 016	セムスA SCREW	2				
12	5306 3541 000	スイッチ SWITCH	2				セーフティSW(シート下、カリクラッチ)
13	F242 0103 020	ナセムスA SCREW	4				
14	F300 0103 001	Fナット NUT	4				
15	F300 0106 000	Fナット NUT	2				
16	3643 0217 000	マイナスコード MINUSCODE	1				
17	3522 0231 000	マイナスコード MINUSCODE	1				
18	3522 0238 100	タップタイト TAPTIGHT	3				
19	3712 0315 000	クリップ CLIP	5				
20	3637 0254 000	プラスチックバンド BAND	10				



見出	部品番号	部品名称		個数	型 寸	互換性	適用号機	備 考
NO.	PART NO.	PART NAME		Q'ty	DESCRIPTION	R/P	FROM ~ UP TO SERIAL NO.	REMARKS
21	5333 0207 000	キャップ	CAPASSY	1				
22	K110 0108 012	Fボルト	BOLT	1				
23	A300 0106 001	Fナット	NUT	2				
24	3652 0631 000	ブラケット	BRACKET	1				
25	5332 0207 000	プレート	PLATE	1				
26	5332 0208 000	ハーネス	HARNESS	1				

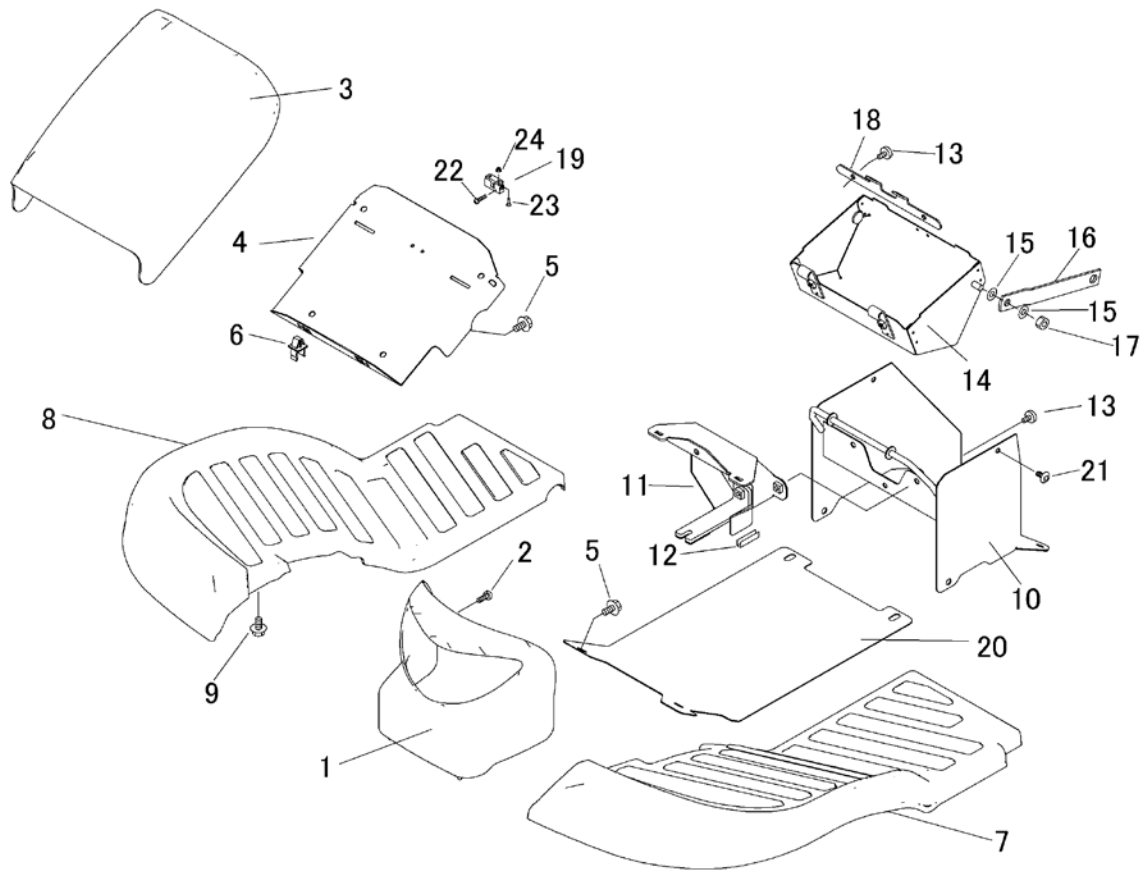


見出	部品番号	部品名称			個数	型 寸	互換性	適用号機	備 考
NO.	PART NO.	PART NAME			Q'ty	DESCRIPTION	R/P	FROM ~ UP TO SERIAL NO.	REMARKS
1	5332 0302 005	タンクASSY	TANKASSY		1				
1-2	5332 0304 001	ゲージ	GAUGE		1				
1-3	A222 0106 014	サコネジ	SCREW		2				
1-4	5332 0305 000	プレート	PLATE		1				
1-5	5332 0321 000	シール	SEAL		1				
1-6	F242 0105 010	ナセムA	SCREW		3				
2	5332 0306 000	ブラケット	BRACKET		1				
3	5332 0307 000	ブラケット	BRACKET		1				
4	5332 0318 000	ホコム	GROMMET		2				
5	F301 0108 000	Fナット	NUT		2				
6	5332 0308 001	ブラケット	BRACKET		1				
7	5332 0309 000	カバー	COVER		1				
8	5332 0311 000	ゴムイタ	GROMMET		1				
9	5332 0312 000	ゴムイタ	GROMMET		1				
10	5332 0313 000	ゴムイタ	GROMMET		1				
11	5332 0314 000	ゴムイタ	GROMMET		1				
12	5332 0315 000	ホース	HOSE		1				
13	0050 1100 140	ホースバンド	BAND		2				
14	5305 0329 000	フェルコック	COCK		1				
15	F300 0106 000	Fナット	NUT		1				
16	5332 0316 000	ホース	HOSE		1				
17	3712 0315 000	クリップ	CLIP		1				
18	3637 0254 000	プラスチックバンド	BAND		2				
19	5332 0317 001	インシュレータ	INSULATOR		1				
20	A351 0108 002	Uナット	NUT		2				



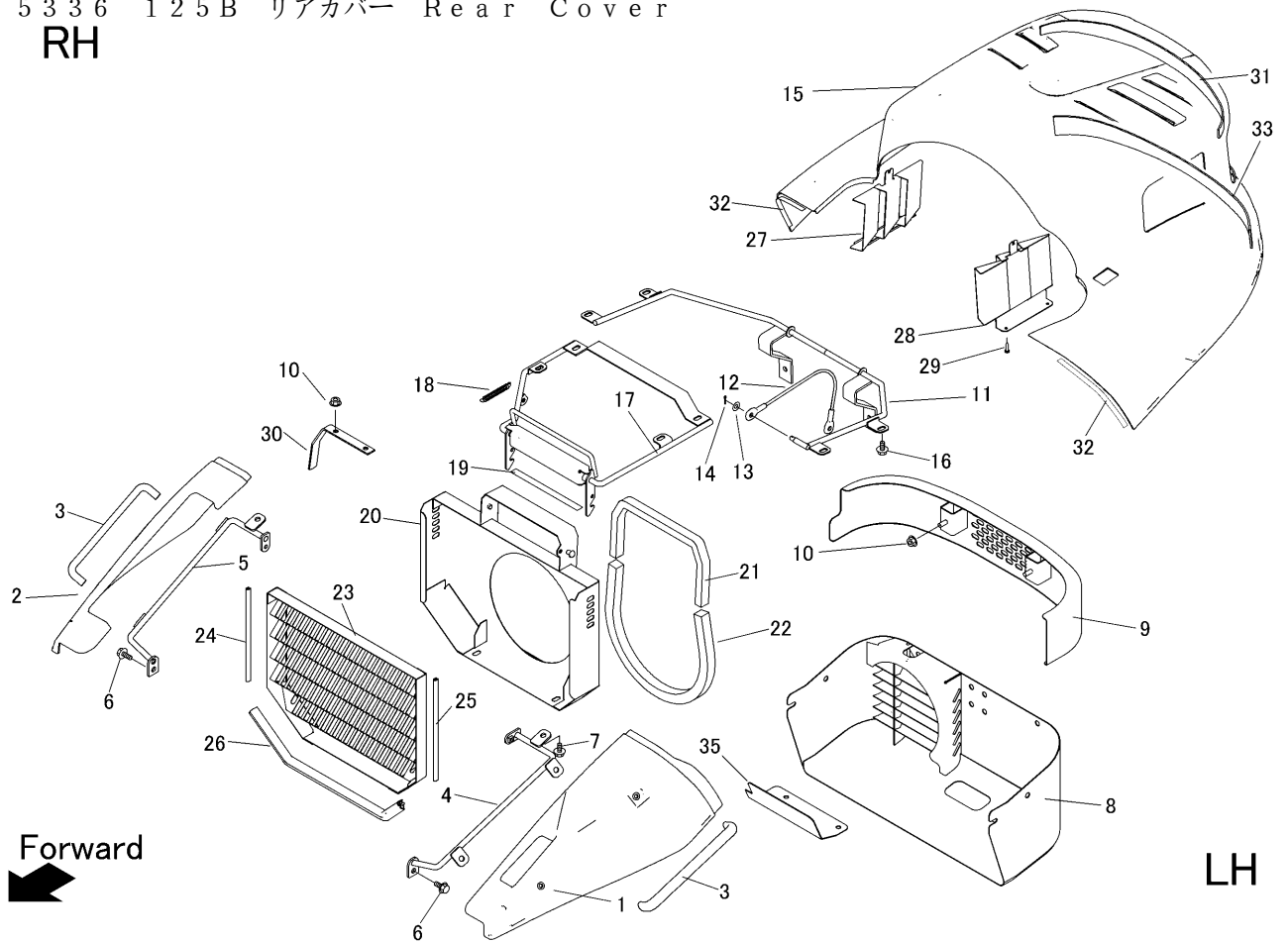
見出	部品番号	部品名称			個数	型 寸	互換性	適用号機	備 考
NO.	PART NO.	PART NAME			Q'ty	DESCRIPTION	R/P	FROM ~ UP TO SERIAL NO.	REMARKS
21	5321 0302 000	キャップ	CAP		1				
22	5321 0303 000	フィルター	FILTER		1				
23	0050 1100 130	ホースバンド	BAND		2				
24	3513 3131 000	プラスチックバンド	BAND		2				
25	0050 2110 083	クランプ	CLAMP		1				

5332 120A カバー Cover



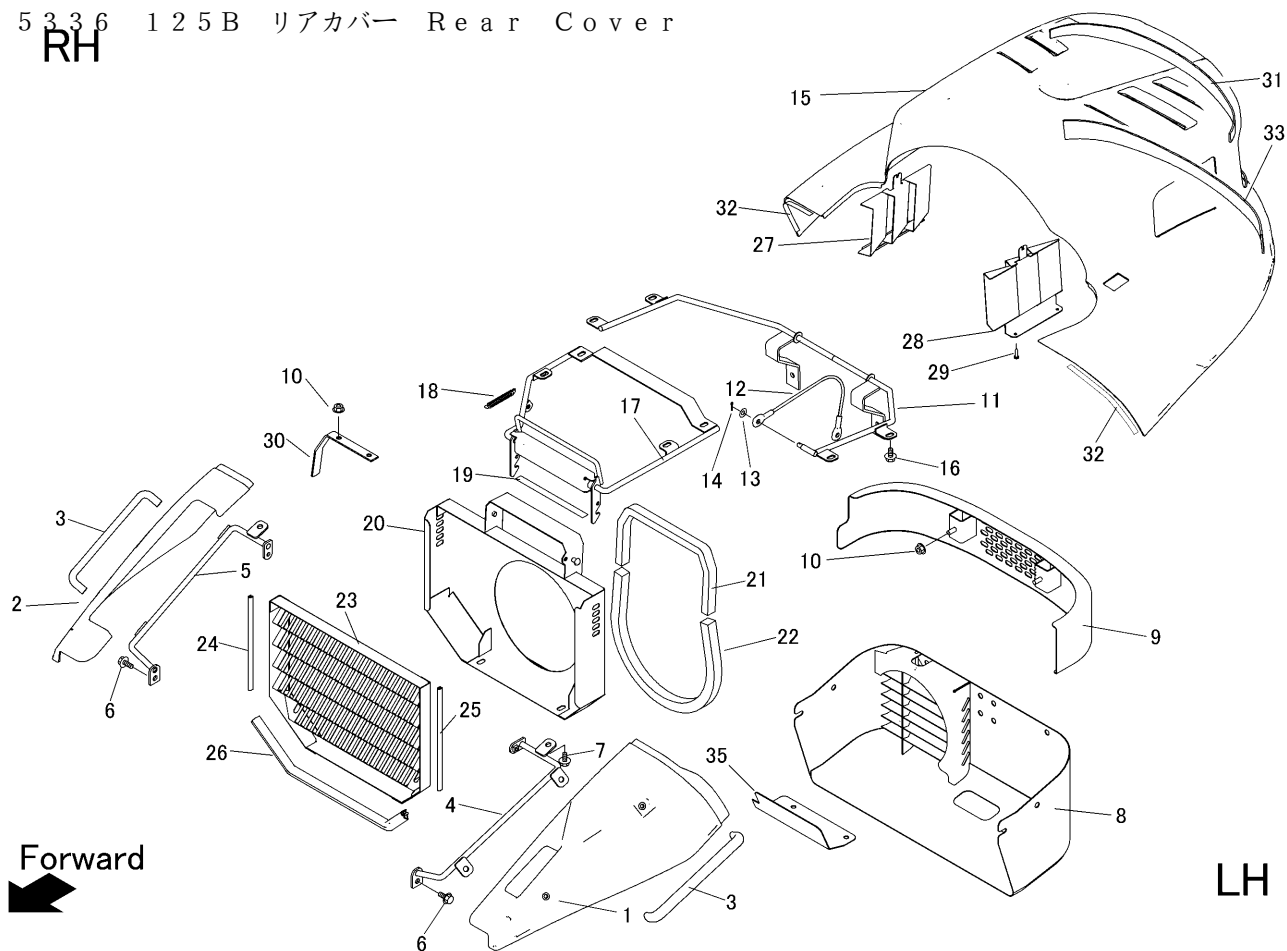
見出	部品番号	部品名称		個数	型 寸	互換性	適用号機	備考
NO.	PART NO.	PART NAME		Q'ty	DESCRIPTION	R/P	FROM ~ UP TO SERIAL NO.	REMARKS
1	5332 1201 0Q0	ランプカバー	COVER	1				
2	A252 0160 012	トラスコネジ	SCREW	1				
3	5332 1202 0Q0	フロントカバー	COVER	1				
4	5332 1205 000	プレート	PLATE	1				
5	K700 0106 012	Fホルト	BOLT	6				
6	3583 4019 000	ロッドホルダー	ROD HOLDER	2				
7	5332 1203 000	ステップ	STEP	1				
8	5332 1204 000	ステップ	STEP	1				
9	K110 0108 016	Fホルト	BOLT	8				
10	5332 1206 000	カバー	COVER	1				
11	5332 1207 000	ブラケット	BRACKET	1				
12	5313 1294 000	トリム	TRIM	2				
13	3643 1295 000	ケショウネジ	BOLT	5				
14	5332 1208 000	ブラケット	BRACKET	1				
15	0350 0140 818	PW	WASHER	4				
16	5332 1209 000	プレート	PLATE	2				
17	A351 0108 002	Uナット	NUT	2				
18	5332 1211 000	プレート	PLATE	1				
19	5332 1214 000	ホールキャッチ	CATCH	1				
20	5332 1213 000	プレート	PLATE	1				
21	3661 1457 100	クリップ	CLIP	2				
22	H242 0103 005	ナベセムスB	SCREW	2				
23	A222 0103 010	サヲコネジ	SCREW	2				
24	F300 0103 001	Fナット	NUT	2				

5336 125B リアカバー Rear Cover
RH



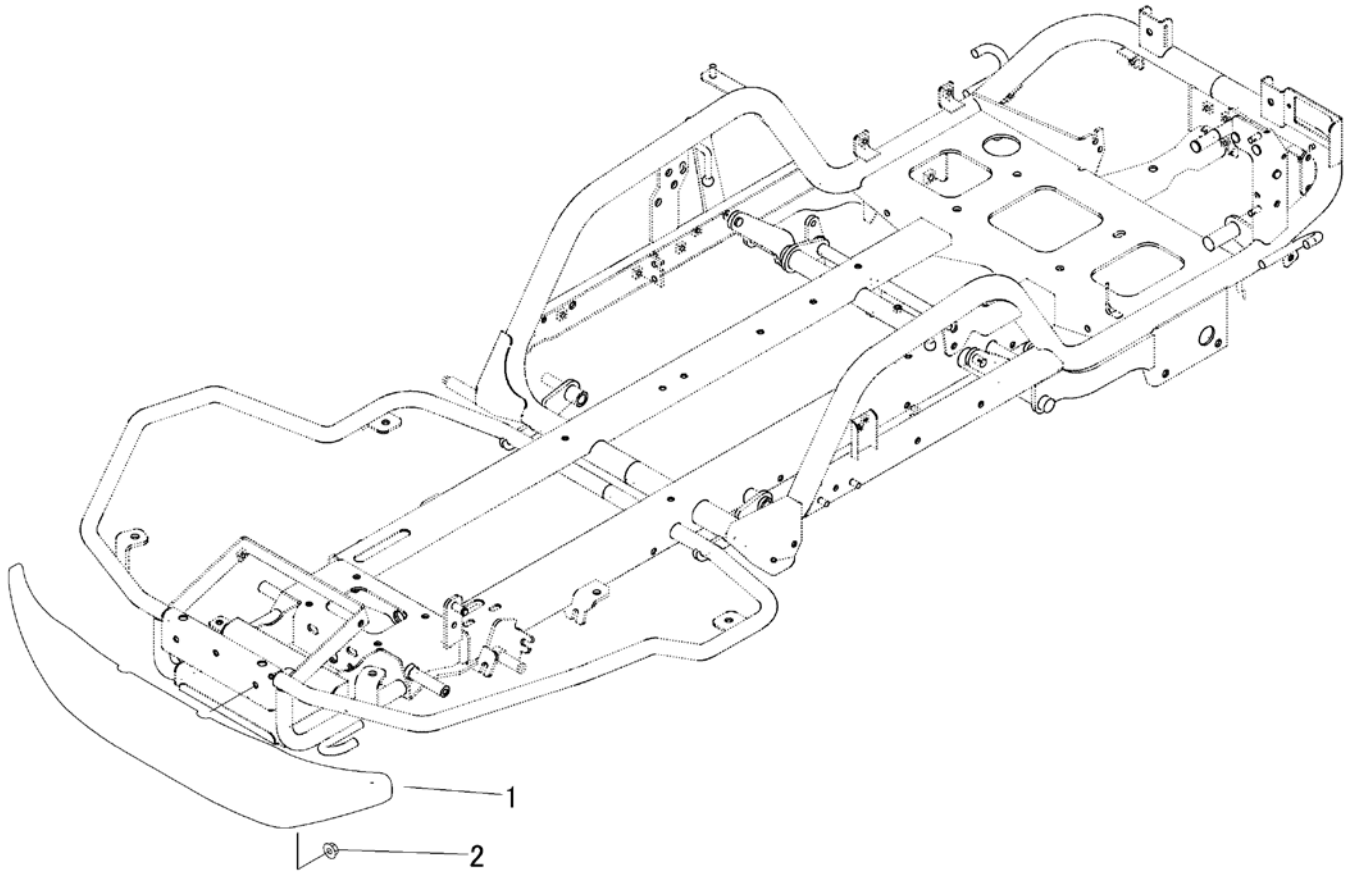
見出	部品番号	部品名称		個数	型 寸	互換性	適用号機	備 考
NO.	PART NO.	PART NAME		Q'ty	DESCRIPTION	R/P	FROM ~ UP TO SERIAL NO.	REMARKS
1	5332 1251 0Y1	カバー	COVER	1				
2	5332 1252 0Y1	カバー	COVER	1				
3	5335 1256 000	グリップ	GRIP	2	Gold			
4	5332 1256 000	ブラケット	BRACKET	1				
5	5332 1257 000	ブラケット	BRACKET	1				
6	K710 0108 020	Fホルト	BOLT	4				
7	K110 0108 016	Fホルト	BOLT	14				
8	5332 1258 000	カバー	COVER	1				
9	5333 1261 000	バンパ	BUMPER	1				
10	F301 0108 000	Fナット	NUT	4				
11	5332 1263 000	ブラケット	BRACKET	1				
12	5236 1341 000	ワイヤー	WIRE	1				
13	0350 0140 818	PW	WASHER	1				
14	0520 0125 016	ワリピン	PIN SPLIT	1				
15	5332 1253 000	カバー	COVER	1				
16	K710 0108 012	Fホルト	BOLT	8				
17	5332 1265 000	カバー	COVER	1				
18	5201 3608 000	バネ	SPRING	1				
19	3673 1247 000	インシュレータ	INSULATOR	1				
20	5335 1251 000	カバー	COVER	1				
21	5332 1271 000	エプトシーラー	INSULATOR	1				
22	5321 1268 000	インシュレータ	INSULATOR	1				
23	5335 1252 000	カバー	COVER	1				
24	5335 1253 000	トリム	TRIM	1				
25	5335 1254 000	トリム	TRIM	1				

RH

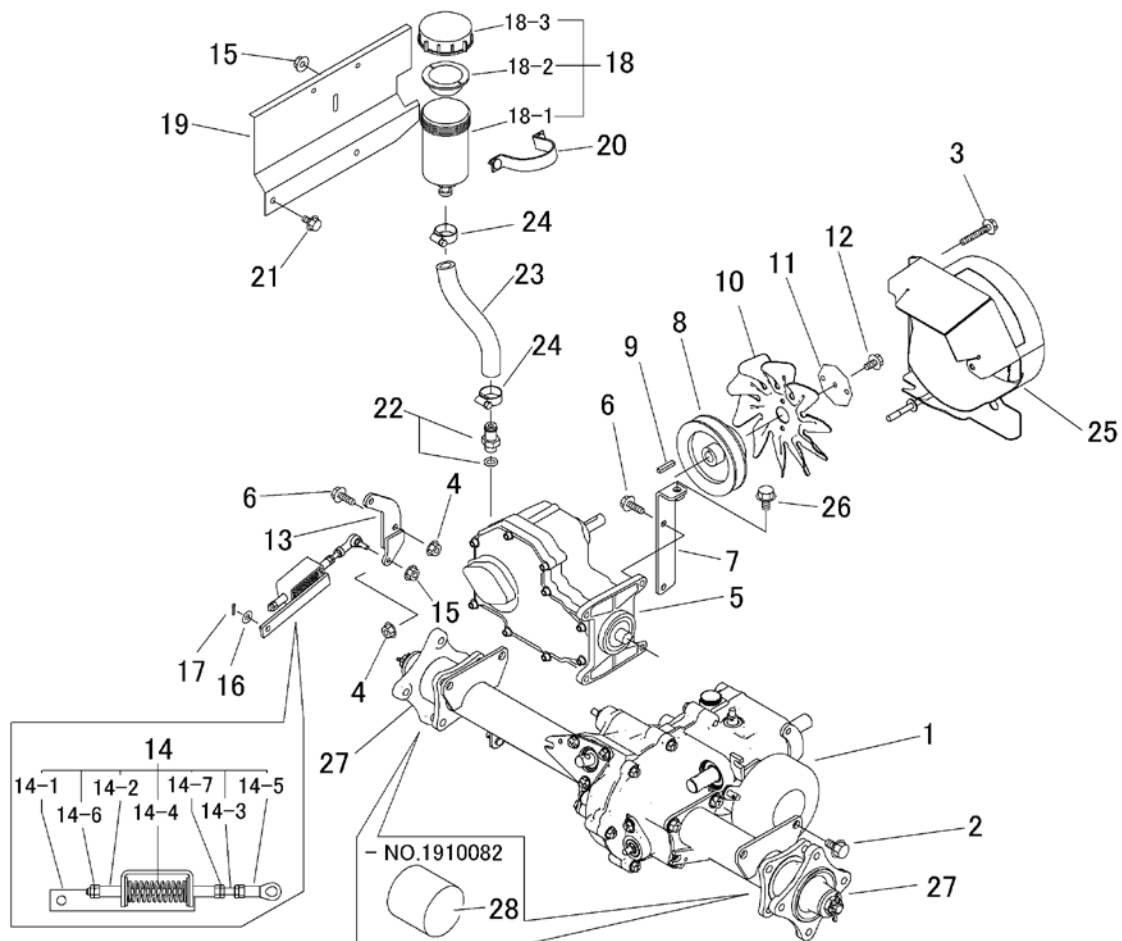


見出	部品番号	部品名称		個数	型 寸	互換性	適用号機	備考
NO.	PART NO.	PART NAME		Q'ty	DESCRIPTION	R/P	FROM ~ UP TO SERIAL NO.	REMARKS
26	5335 1255 000	トリム	TRIM	1				
27	5332 1269 000	カバー	COVER	1				
28	5332 1269 500	カバー	COVER	1				
29	5332 1269 800	バンドネジ	SCREW	4				
30	5332 1272 000	プレート	PLATE	1				
31	5335 1271 000	インシュレータ	INSULATOR	1				
32	5332 1278 000	インシュレータ	INSULATOR	2				
33	5335 1272 000	インシュレータ	INSULATOR	1				
34	5335 1257 000	トリム	TRIM	1				
35	5332 1276 000	プレート	PLATE	1				

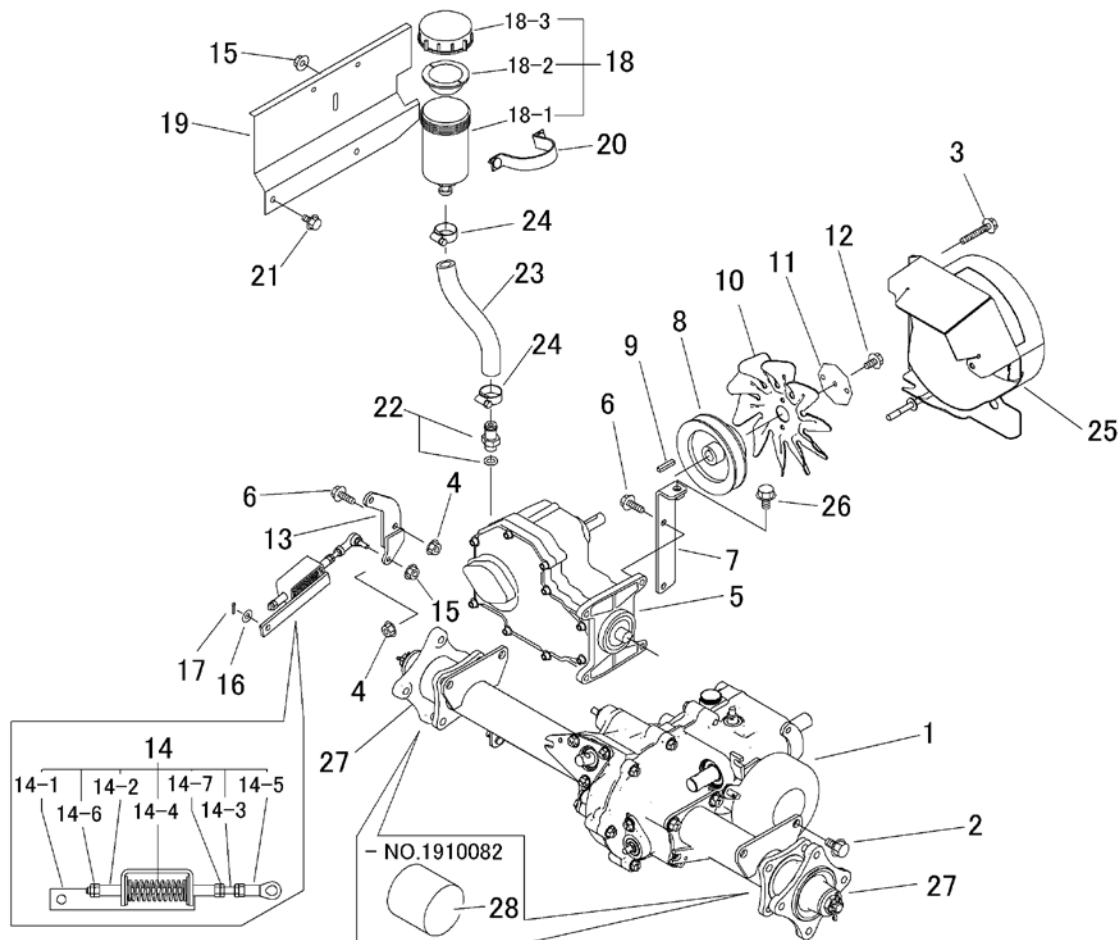
5335 130A バンパー Bumper



見出	部品番号	部品名称			個数	型 寸	互 換 性	適 用 号 機	備 考
NO.	PART NO.	PART NAME			Q'ty	DESCRIPTION	R/P	FROM ~ UP TO SERIAL NO.	REMARKS
1	5332 1095 000	バンパ	BUMPER		1				
2	F301 0108 000	Fナット	NUT		2				

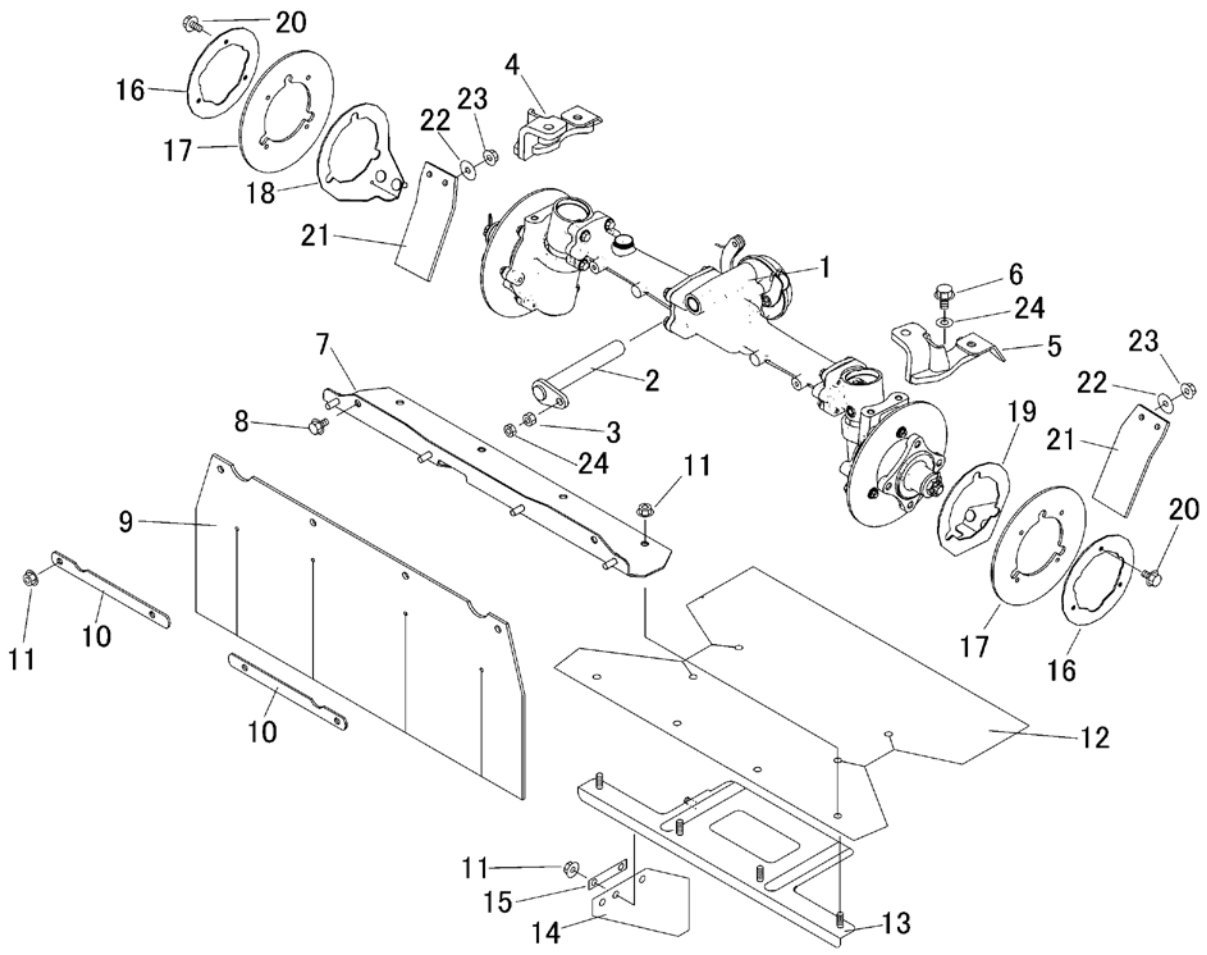


見出 NO.	部品番号 PART NO.	部品名称 PART NAME	個数 Q'ty	型 寸 DESCRIPTION	互 換 性 R/P	適 用 号 機 FROM ~ UP TO SERIAL NO.	備 考 REMARKS
1	5332 800A 000	ミッションAssy	1	TRANSMISSION			
2	K712 0112 025	Fボルト	4	BOLT			
3	K814 0108 050	Fボルト	2	BOLT			
4	F301 0108 000	Fナット	4	NUT			
5	5313 8106 002	HST	1	HST			
6	K710 0108 025	Fボルト	5	BOLT			
7	5332 2003 000	プレート	1	PLATE			
8	3557 2031 001	プーリ	1	PULLEY			
9	0572 0005 028	キー	1	KEY			
10	5335 2023 000	ファン	1	FAN			
11	5332 2004 000	プレート	1	PLATE			
12	K700 0106 014	Fボルト	3	BOLT			
13	5332 2005 000	リンク	1	LINK			
14	5332 2008 000	HSTニュートラルアツシ	1	NEUTRALASSY			
14-1	5332 2009 000	ブラケット	1	BRACKET			
14-2	5310 3108 000	ガイド	2	GUIDE			
14-3	5310 3109 000	ボルト	1	BOLT			
14-4	5310 3109 500	スプリング	1	SPRING			
14-5	3652 0702 000	リンクボール	1	JOINT			
14-6	A300 0106 001	ナット	2	NUT			
14-7	A300 0106 003	ナット	3	NUT			
15	F300 0106 000	Fナット	3	NUT			
16	0350 0140 818	PW	1	WASHER			
17	0520 0125 016	ワリピン	1	PIN SPLIT			
18	5313 2015 000	タンクアツシ	1	TANK ASSY			



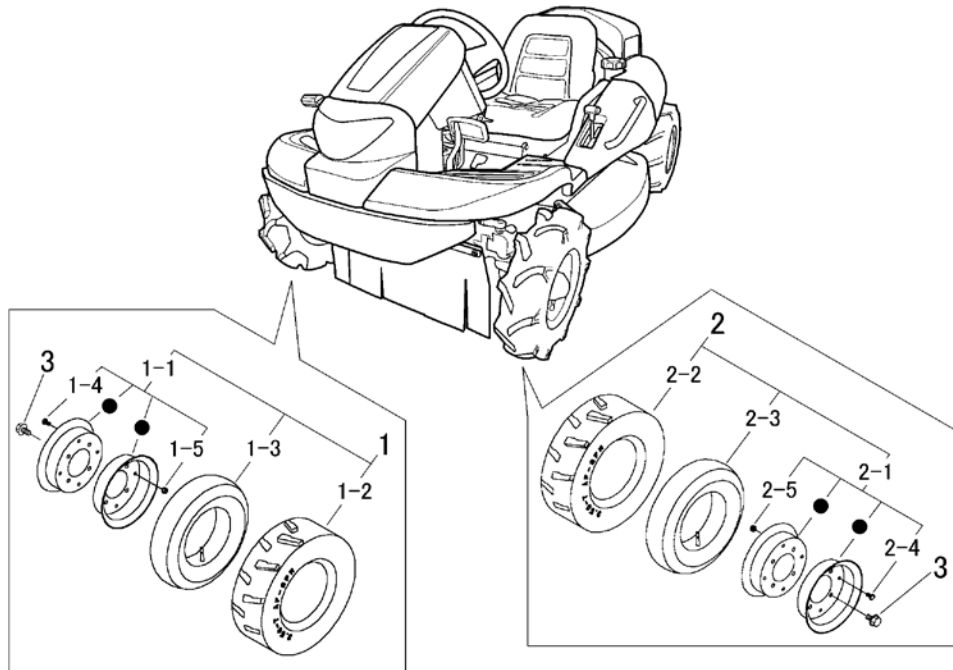
見出 NO.	部品番号 PART NO.	部品名称 PART NAME			個数 Q'ty	型 寸 DESCRIPTION	互 換 性 R/P	適用号機 FROM ~ UP TO SERIAL NO.	備 考 REMARKS
18-1	5313 2015 100	タンク	TANK		1				
18-2	5313 2015 200	パッキン	PACKING		1				
18-3	5313 2015 300	キャップ	CAP		1				
19	5335 2011 000	プレート	PLATE		1			- NO.1910082	
19	5335 2011 001	プレート	PLATE		1		C	NO.1910083 -	
20	5332 2012 000	ブラケット	BRACKET		1				
21	K710 0108 012	ボルト	BOLT		2				
22	5332 2013 001	アダプタ	ADAPTER		1				
23	5335 2012 000	ホース	HOSE		1				
24	3308 2114 000	バンド	BAND		2				
25	5332 2016 000	ブラケット	BRACKET		1				
26	K712 0110 020	ボルト	BOLT		1				
27	5334 8149 000	ハブ	HUB		2			- NO.1910082	
27	5334 8149 001	ハブ	HUB		2		D	NO.1910083 -	ツバ付
28	5334 8149 100	パイプ	Pipe		1		D	- NO.1910082	(カバー)

5338 210A フロントアクスル Front Axle



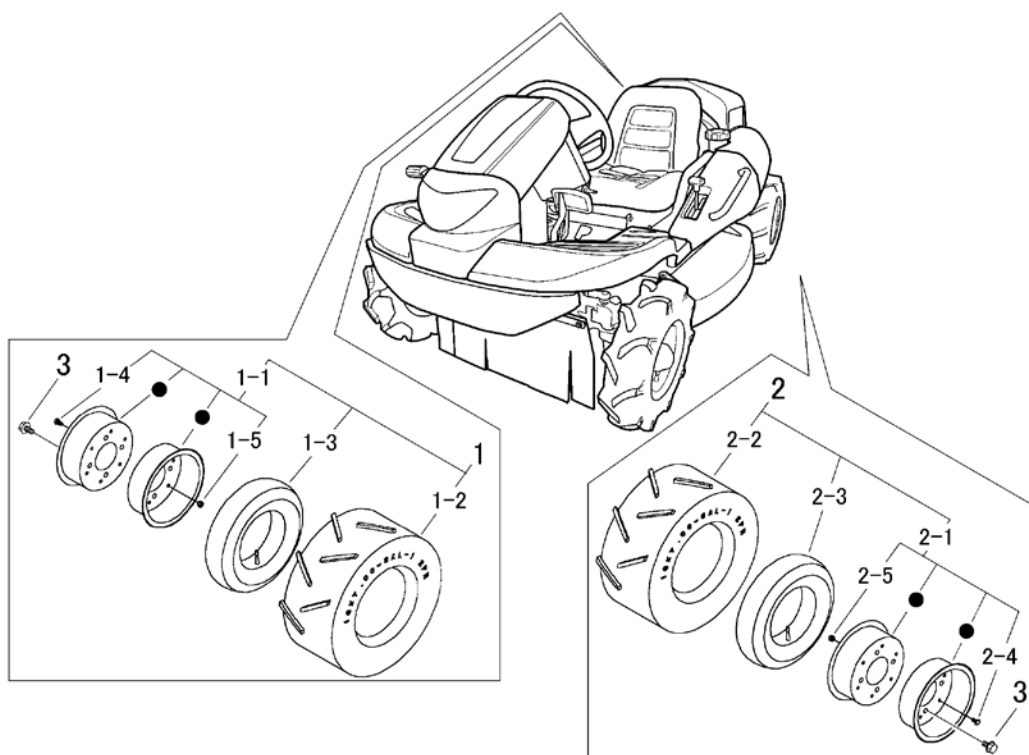
見出 NO.	部品番号 PART NO.	部品名称 PART NAME	個数 Q'ty	型 寸 DESCRIPTION	互 換 性 R/P	適 用 号 機 FROM ~ UP TO SERIAL NO.	備 考 REMARKS
1	5332 850A 000	デフAssy	1	DIFF ASSY			
2	5332 2103 000	ピン	1	PIN			
3	A301 0108 001	ナット	1	NUT			
4	5332 2104 000	アームR	1	ARM			
5	5332 2105 000	アームL	1	ARM			
6	K712 0110 025	ボルト	4	BOLT			
7	5332 2106 000	ブラケット	1	BRACKET			
8	K710 0108 012	ボルト	2	BOLT			
9	5332 2114 000	ゴムイタ	1	RUBBER			
10	5332 2115 000	プレート	2	PLATE			
11	F301 0108 000	Fナット	14	NUT			
12	5335 2111 000	ゴムイタ	1	RUBBER			
13	5332 2107 500	ブラケット	1	BRACKET			
14	5321 2118 000	ゴムイタ	1	RUBBER			
15	5335 2113 000	プレート	1	PLATE			
16	5332 2109 001	プレート	2	PLATE			
17	5332 2116 000	ゴムイタ	2	RUBBER			
18	5332 2111 000	ブラケット	1	BRACKET			
19	5332 2112 000	ブラケット	1	BRACKET			
20	K700 0106 014	ボルト	6	BOLT			
21	5338 2113 000	ゴムイタ	2	RUBBER			
22	0350 0160 828	PW	4	WASHER			
23	A301 0108 003	ナット	1	NUT			
24	0350 0141 022	PW	2	WASHER			

5337 220A ゼンリン（AG） Front Tire（AG）



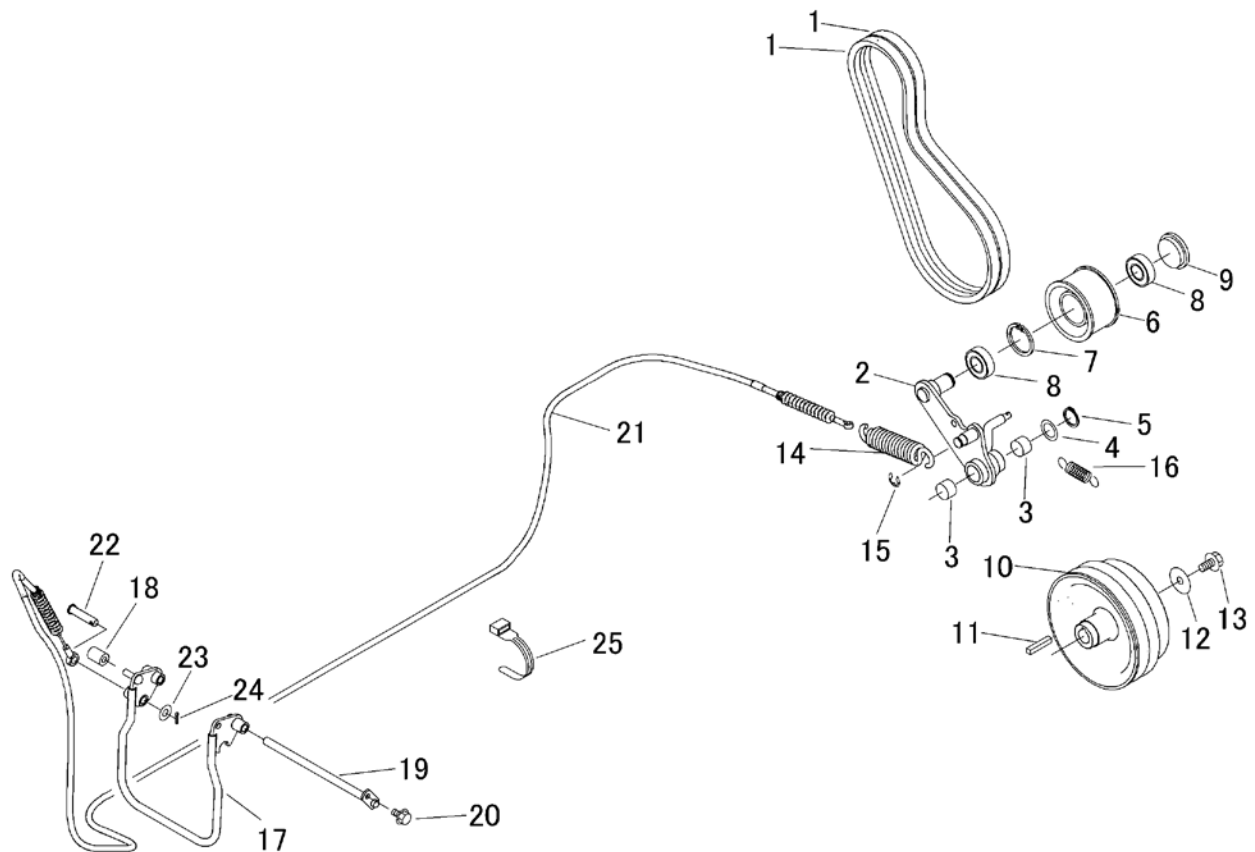
見出	部品番号	部品名称			個数	型 寸	互	適 用 号 機	備 考
NO.	PART NO.	PART NAME			Q'ty	DESCRIPTION	R/P	FROM ~ UP TO SERIAL NO.	REMARKS
1	5337 2201 000	タイヤAssyR	TIRE		1				GOLD
1-1	5337 2202 000	リムAssy	RIM ASSY		1				GOLD
1-2	5304 2204 000	タイヤ	TIRE		1				
1-3	5304 2205 000	チューブ	TUBE		1				
1-4	A110 0108 016	ボルト	BOLT		4				
1-5	H301 0108 001	ナット	NUT		4				
2	5337 2205 000	タイヤAssyL	TIRE		1				GOLD
2-1	5337 2202 000	リムAssy	RIM ASSY		1				GOLD
2-2	5304 2204 000	タイヤ	TIRE		1				
2-3	5304 2205 000	チューブ	TUBE		1				
2-4	A110 0108 016	ボルト	BOLT		4				
2-5	H301 0108 001	ナット	NUT		4				
3	K710 0110 020	Fボルト	BOLT		8				

5337 230A コウリン(AG) Rear Tire(AG)



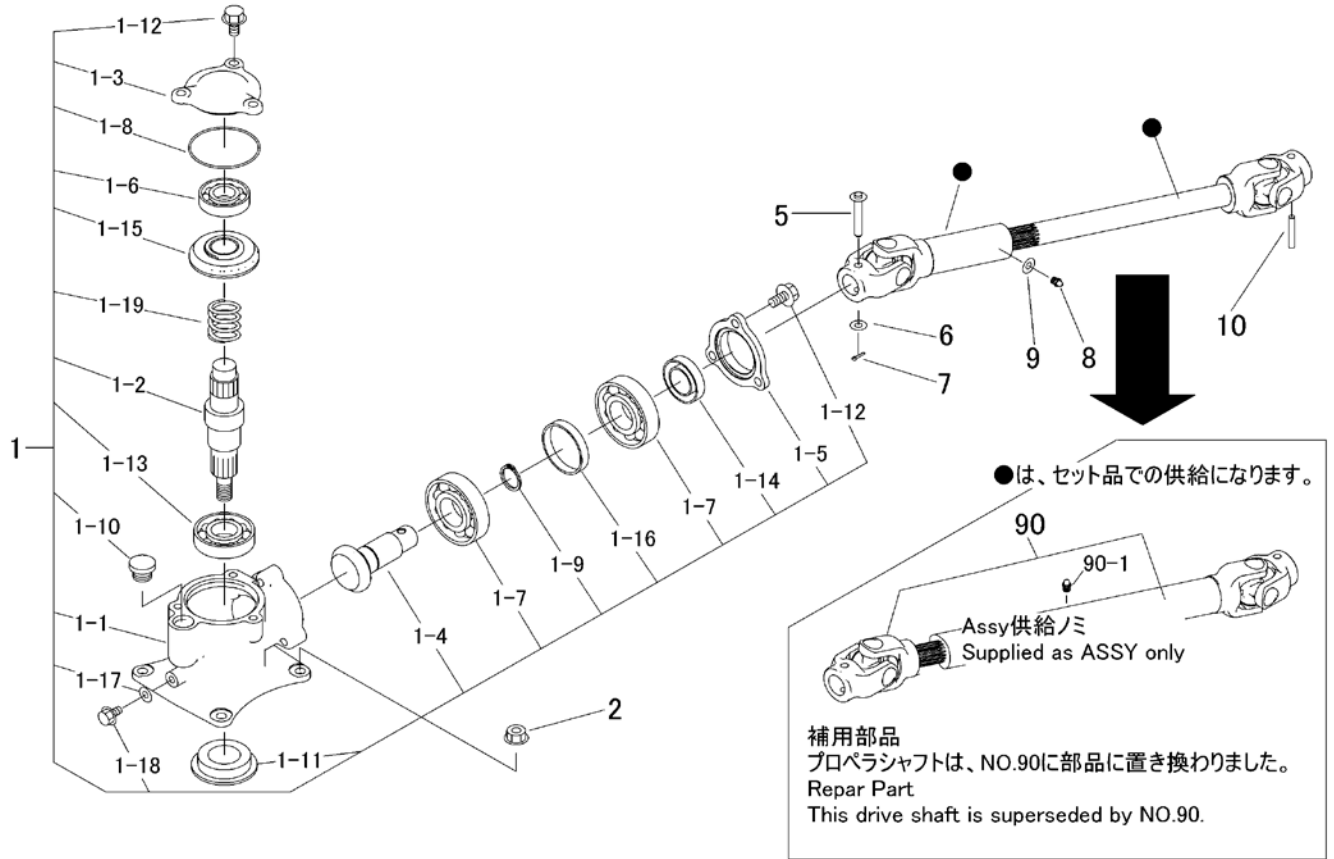
見出	部品番号	部品名称		個数	型 寸	互	適用号機	備 考
NO.	PART NO.	PART NAME		Q'ty	DESCRIPTION	R/P	FROM ~ UP TO SERIAL NO.	REMARKS
1	5337 2301 000	タイヤAssyR	TIRE	1				GOLD
1-1	5337 2302 000	ホイールAssy	WHEEL ASSY	1				GOLD
1-2	5304 2301 100	タイヤ	TIRE	1				
1-3	4201 2543 000	チューブ	TUBE	1				
1-4	A110 0108 016	ボルト	BOLT	6				
1-5	H301 0108 001	ナット	NUT	6				
2	5337 2306 000	タイヤAssyL	TIRE	1				GOLD
2-1	5337 2302 000	ホイールAssy	WHEEL ASSY	1				GOLD
2-2	5304 2301 100	タイヤ	TIRE	1				
2-3	4201 2543 000	チューブ	TUBE	1				
2-4	A110 0108 016	ボルト	BOLT	6				
2-5	H301 0108 001	ナット	NUT	6				
3	F114 0112 025	セムス	BOLT	8				

5332 240A ドウリョクデンタツ (カリハ)
Power Line (Cutting)

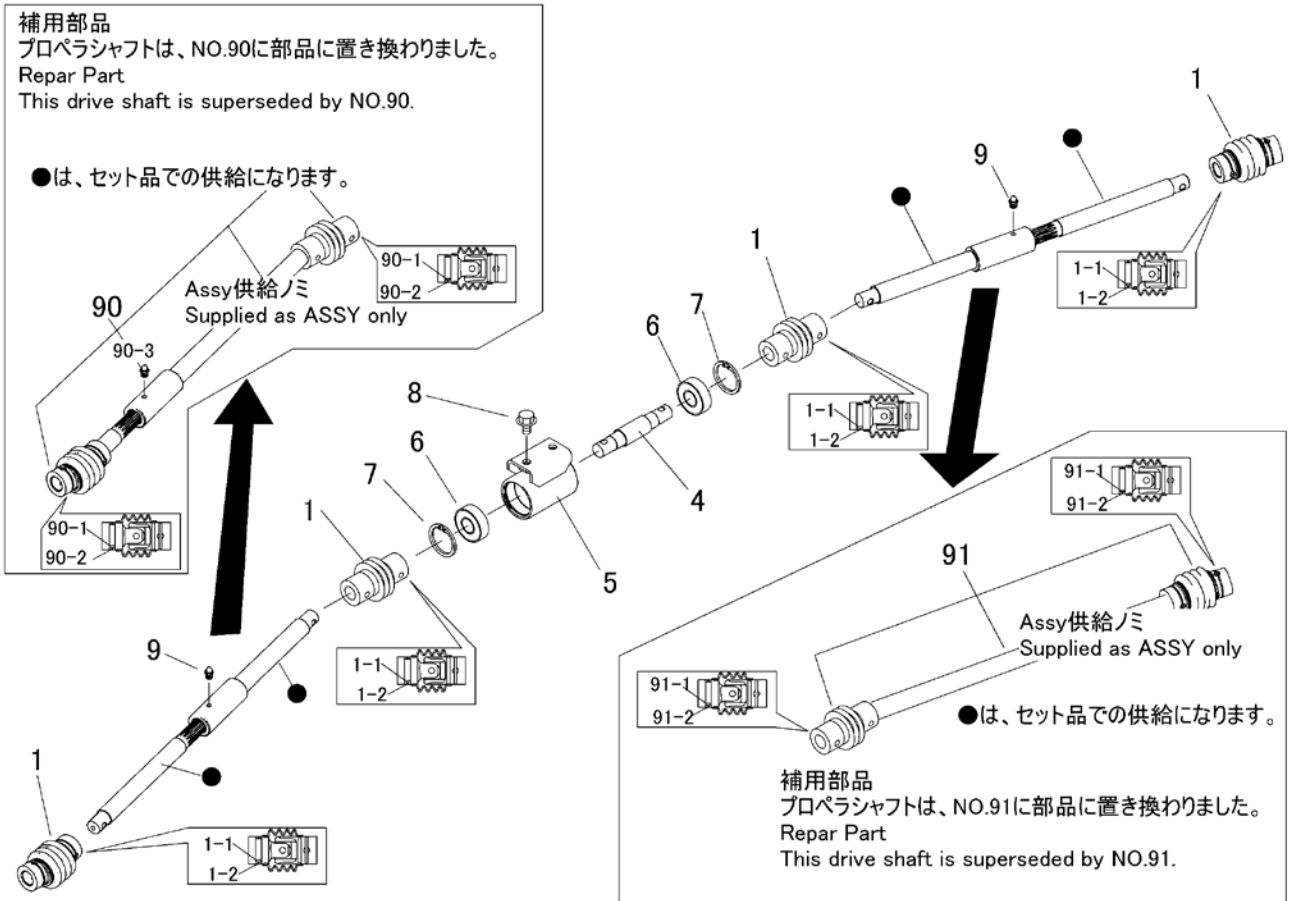


見出	部品番号	部品名称		個数	型 寸	互換性	適用号機	備 考
NO.	PART NO.	PART NAME		Q'ty	DESCRIPTION	R/P	FROM ~ UP TO SERIAL NO.	REMARKS
1	0852 1600 037	Vベルト	VBELT	2				
2	5332 2401 000	テンションアーム	TENSION ARM	1				
3	0796 0202 315	DUブッシュ	BUSHING	2				
4	7301 2006 000	シムA	SHIM	1				
5	0740 0002 000	リング	RING	2				
6	5317 2411 000	プーリ	PULLEY	1				
7	0741 0004 200	リング	RING	1				
8	0750 0560 044	ベアリング	BEARING	2				
9	5207 2106 000	メクラフタ	SEAL	1				
10	5332 2405 000	プーリ	PULLEY	1				
11	0571 0007 040	キー	KEY	1				
12	0350 0170 832	PW	WASHER	1				
13	K710 0608 025	Fボルト	BOLT	1				
14	3308 3016 000	スプリング	SPRING	1				
15	0742 0101 200	Eリング	RING	1				
16	5347 2405 000	スプリング	SPRING	1				
17	5332 2406 000	レバー	LEVER	1				
18	3611 1807 000	ホコゴム	GROMMET	1				
19	5332 2407 000	ピン	PIN	1				
20	K700 0106 014	Fボルト	BOLT	1				
21	5332 2408 500	ワイヤー	WIRE	1				
22	5332 2409 000	ヒラアタマピン	PIN	1				
23	0350 0141 022	PW	WASHER	2				
24	0520 0132 025	ワリピン	PIN SPLIT	1				
25	3513 3131 000	プラスチックバンド	BAND	2				

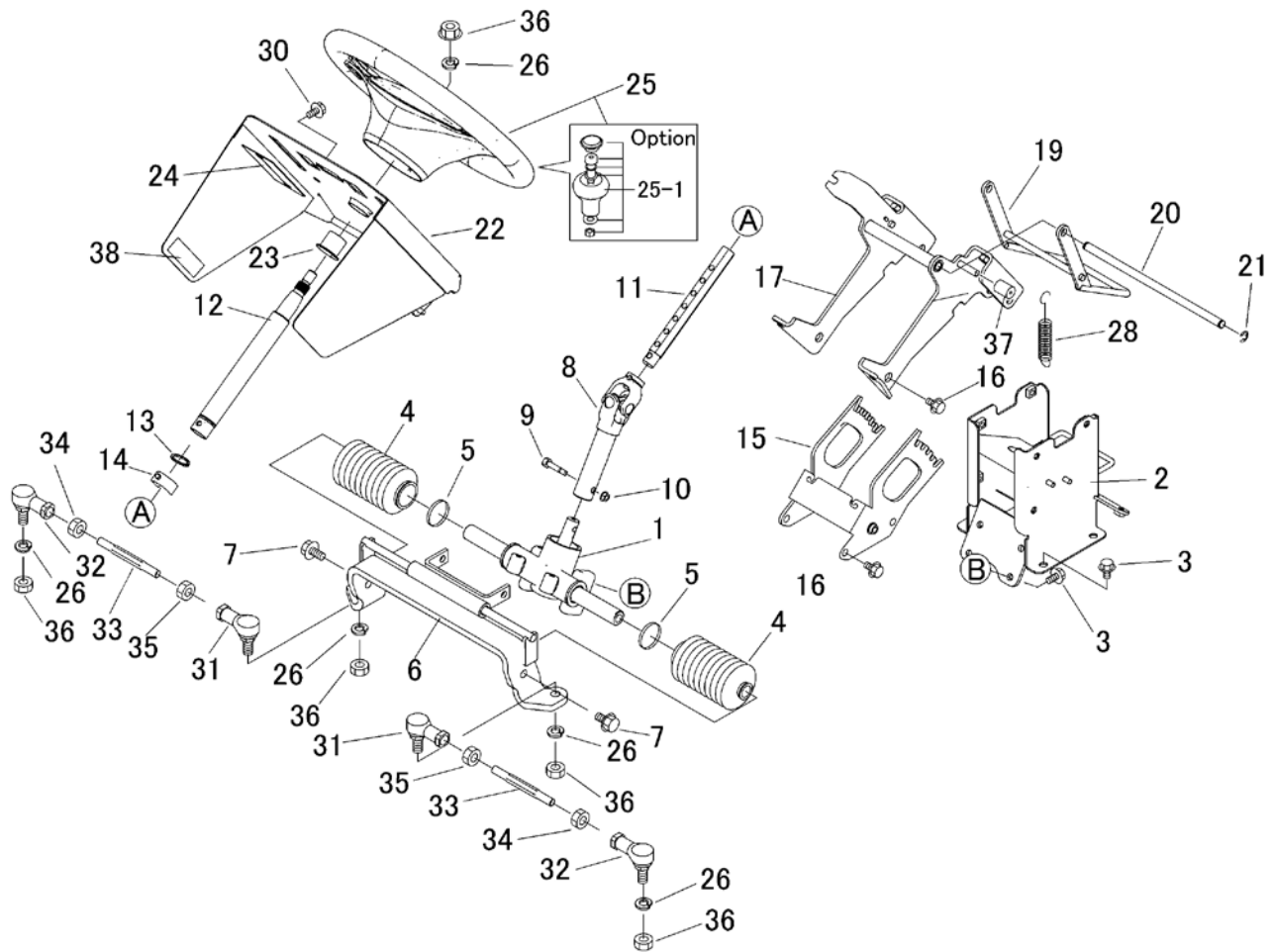
5332 250A カリハクドウ Cutting Rotary



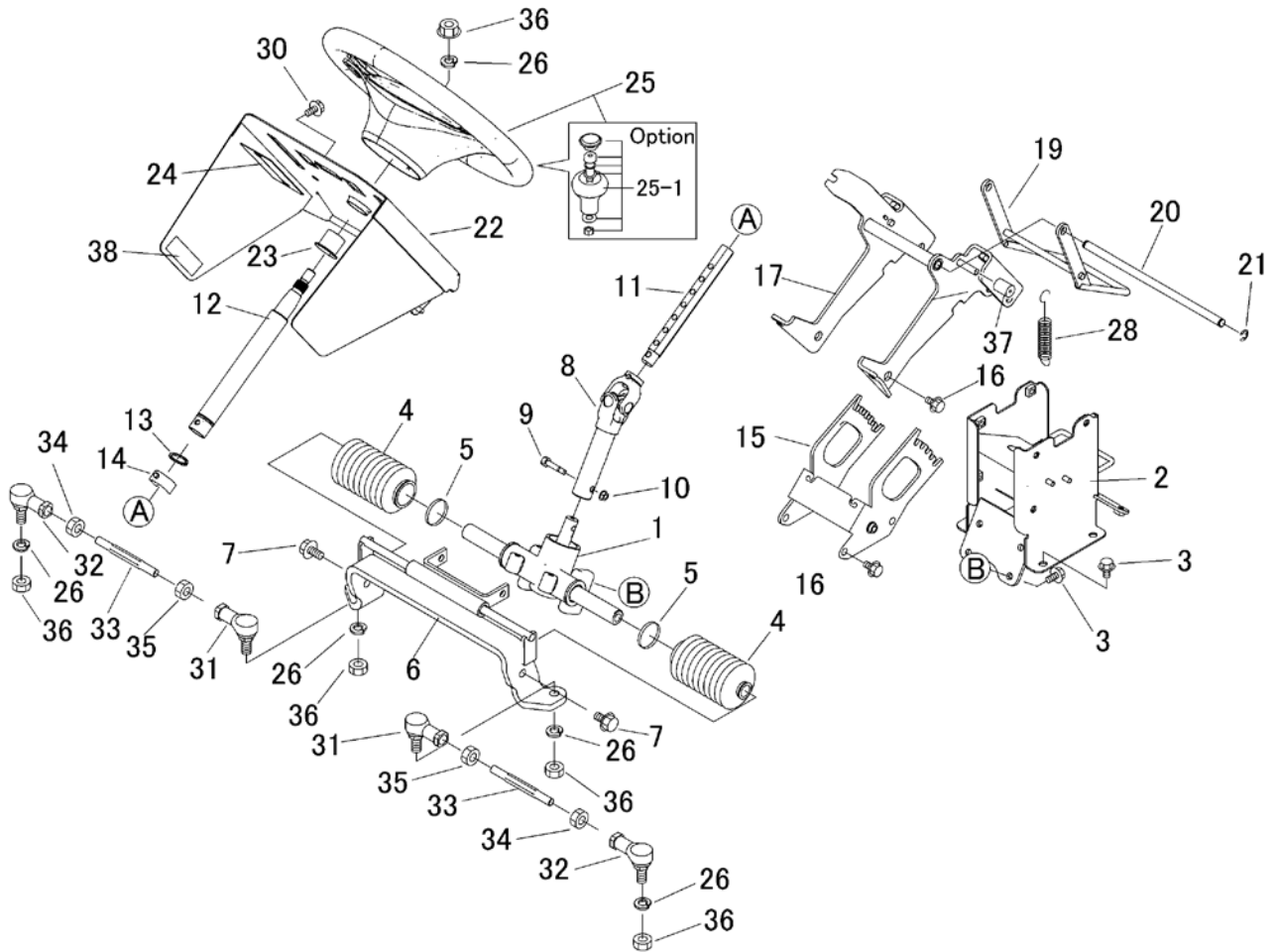
見出	部品番号	部品名称		個数	型 寸	互	適用号機	備 考
NO.	PART NO.	PART NAME		Q'ty	DESCRIPTION	R/P	FROM ~ UP TO SERIAL NO.	REMARKS
1	5332 2509 000	カリハケース	CASE ASSY	1				
1-1	5332 2501 000	ケース	CASE	1				
1-2	5332 2502 002	シャフト	SHAFT	1				
1-3	5332 2504 000	カバー	COVER	1				
1-4	5332 2505 000	ベベルギヤ13	GEAR 15	1				
1-5	5332 2507 000	ホルダー	CASE	1				
1-6	0750 0062 050	ベアリング	BEARING	1				
1-7	0750 0060 060	ベアリング	BEARING	2				
1-8	0830 0500 750	Oリング	O RING	1				
1-9	0740 0003 000	Cリング	RING	1				
1-10	7410 1004 000	チュウユセン	CAP	1				
1-11	3516 2302 000	オイルシール	SEAL OIL	1				
1-12	K712 0110 025	Fボルト	BOLT	6				
1-13	0750 0060 070	ベアリング	BEARING	1				
1-14	0840 1020 407	オイルシール	SEAL OIL	1				
1-15	5332 2503 000	ベベルギヤ21	GEAR 21	1				
1-16	5332 2506 000	ガラ	COLLAR	1				
1-17	0833 0000 800	シールワッシャ	SEAL WASHER	1				
1-18	K710 0108 016	Fボルト	BOLT	1				
1-19	5332 2508 000	スプリング	SPRING	1				
2	F301 0110 000	Fナット	NUT	4				
5	5332 2517 000	ピン	PIN	1				
6	0350 0140 818	PW	WASHER	1				
7	0520 0125 016	ワリピン	PIN SPLIT	1				
8	A650 0100 600	グリスニップル	NIPPLE GREASE	1				
9	0350 0130 613	PW	WASHER	2				
10	0550 0006 040	スプリングピン	PIN SPRING	1				
90	5347 2511 000	ジョイント(一体型)	PROPELLER SHAFT	1				溶接部品
90-1	5347 2511 100	グリスニップル	NIPPLE GREASE	1		D		補用部品



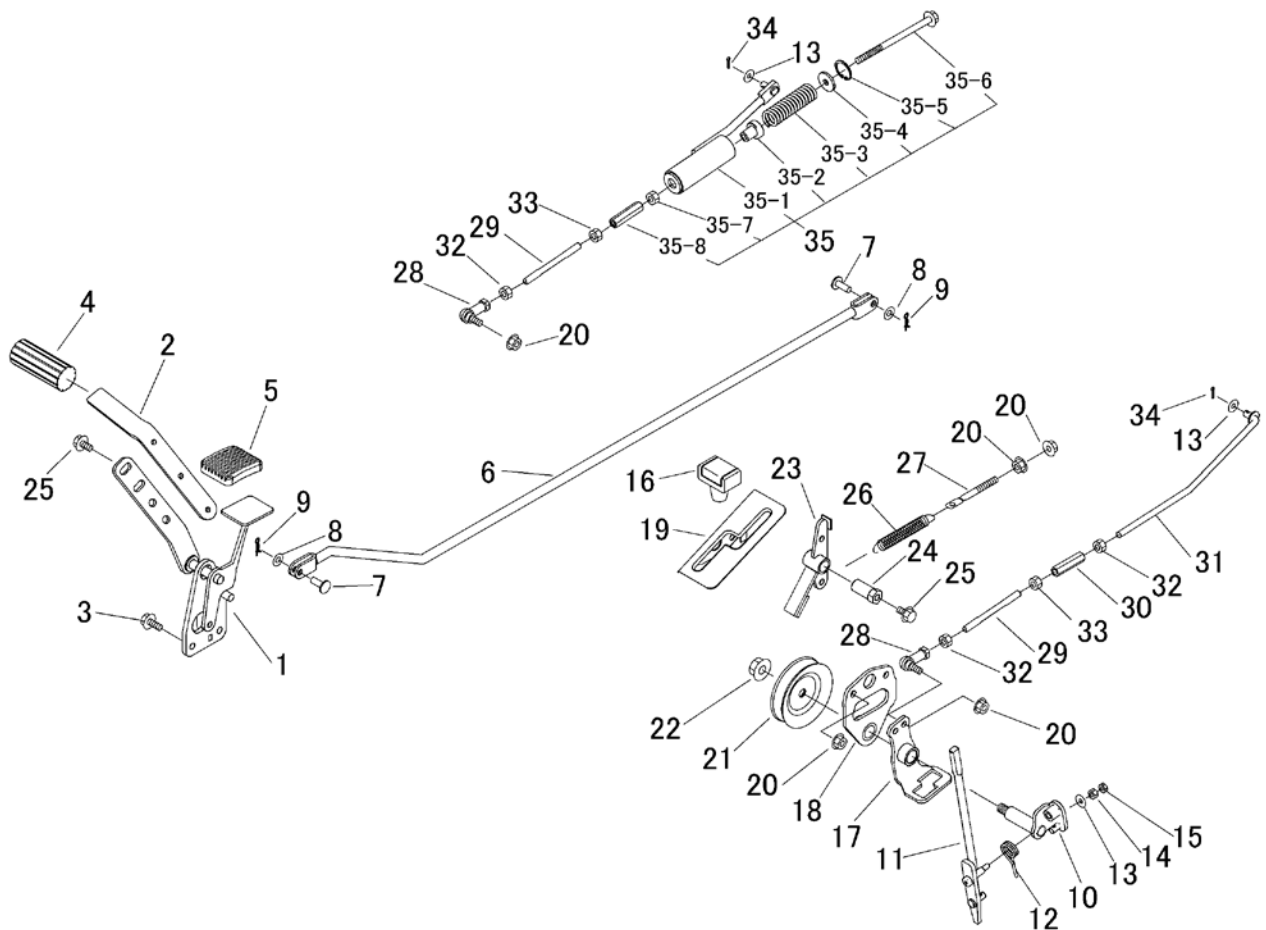
見出 NO.	部品番号 PART NO.	部品名称 PART NAME	個数 Q'ty	型 寸 DESCRIPTION	互 換 性 R/P	適用号機 FROM ~ UP TO SERIAL NO.	備 考 REMARKS
1	5310 2426 000	NCジョイント16	4	JOINT			
1-1	5310 2426 200	セットピン	8	PIN			
1-2	5310 2426 300	リングスプリング	8	SPRING			
4	5332 2605 000	シャフト	1	SHAFT			
5	5332 2606 000	サポ-ト	1	SUPPORT			
6	0750 0562 034	ベ-リング	2	BEARING			
7	0741 0004 000	Cリング	2	RING			
8	K710 0108 016	Fボ-ルト	2	BOLT			
9	A650 0100 600	グリスニップル	2	NIPPLE GREASE			
90	5347 2609 000	ジョイントAssy(フロント)	1	JOINT Assy(Front)			溶接部品
90-1	5310 2426 200	セットピン	2	PIN			補用部品
90-2	5310 2426 300	リングスプリング	2	SPRING			補用部品
90-3	5347 2511 100	グリスニップル	1	NIPPLE GREASE			補用部品
91	5347 2609 100	ジョイントAssy(リア)	1	JOINT Assy(Rear)			溶接部品
91-1	5310 2426 200	セットピン	2	PIN			補用部品
91-2	5310 2426 300	リングスプリング	2	SPRING			補用部品



見出 NO.	部品番号 PART NO.	部品名称 PART NAME		個数 Q'ty	型 寸 DESCRIPTION	互 換 性 R/P	適用号機 FROM ~ UP TO SERIAL NO.	備 考 REMARKS
1	5332 3001 000	ステアリング Assy	STEERING	1				
2	5332 3004 001	コラム	COLUMN	1				
3	K710 0108 020	Fボルト	BOLT	6				
4	5319 3002 000	ラックブーツ	BOOTS	2				
5	5319 3003 000	メタルタイ	BAND	2				
6	5332 3006 000	ブラケット	BRACKET	1				
7	K712 0110 025	Fボルト	BOLT	2				
8	5332 3007 000	ジョイント	JOINT	1				
9	4105 3013 000	ボルト	BOLT	2				
10	A350 0106 002	ナット	NUT	2				
11	5332 3013 000	シャフト	SHAFT	1				
12	5332 3014 000	コラムシャフト	SHAFT	1				
13	0740 0002 500	リング	RING	1				
14	5332 3011 000	ピン	PIN	1				
15	5332 3012 000	サポート	SUPPORT	1				
16	K110 0108 016	Fボルト	BOLT	10				
17	5332 3008 000	サポート	SUPPORT	1				
19	5332 3009 000	レバー	LEVER	1				
20	5332 3015 000	ピン	PIN	1				
21	0742 0100 800	Eリング	RING	2				
22	5332 3016 000	コンソール	CONSOLE	1				
23	3634 2123 000	DUブッシュ	BUSHING	1				
24	5332 3017 000	ゴムイタ	RUBBER	2				
25	5332 3018 000	ハンドル	HANDLE	1				25-1を含む
25-1	5332 6001 000	ノブ Assy	Knob assy	1				オプション追設可

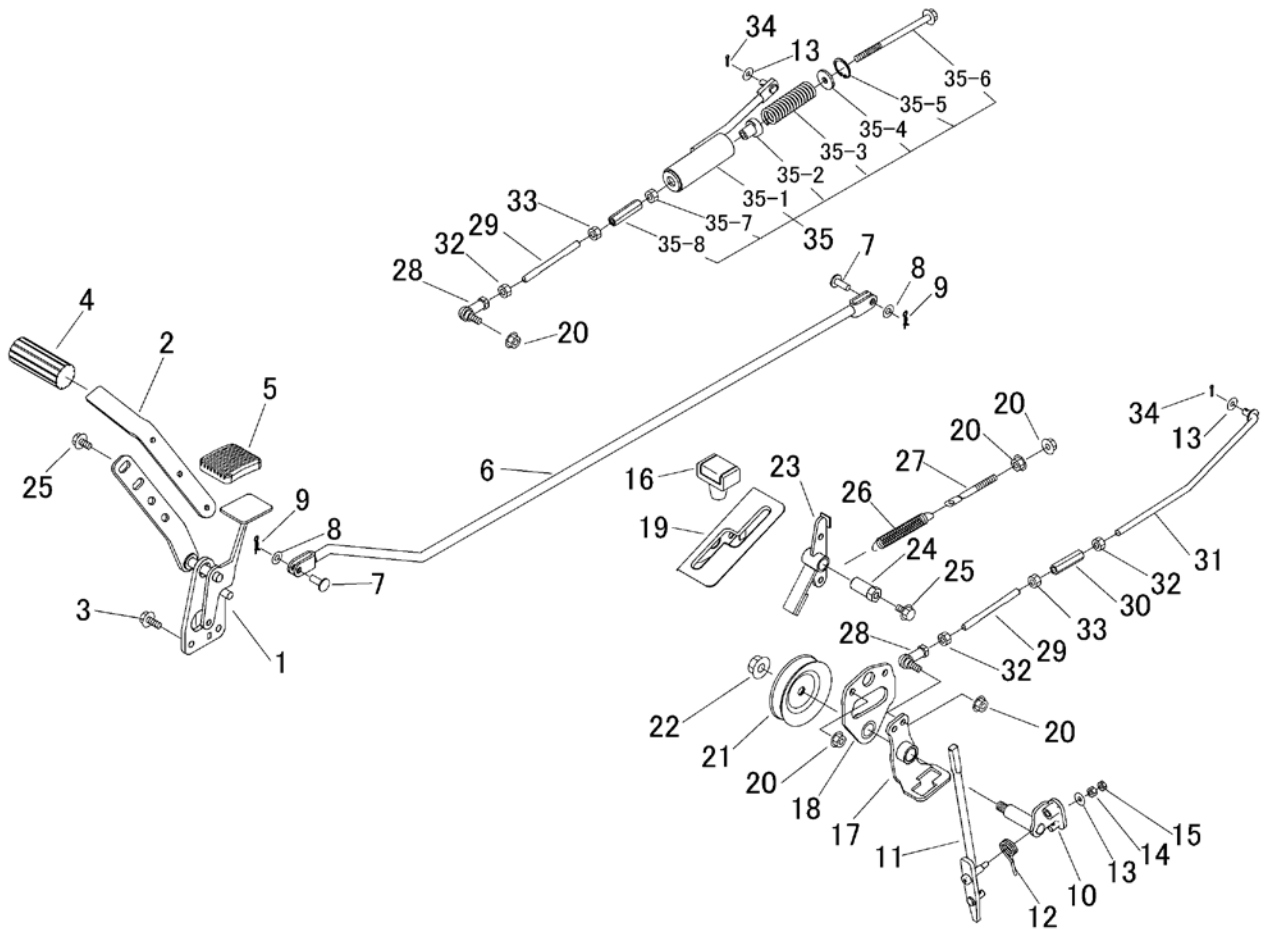


見出	部品番号	部品名称		個数	型 寸	互	適 用 号 機	備 考
NO.	PART NO.		PART NAME	Q'ty	DESCRIPTION	R/P	FROM ~ UP TO SERIAL NO.	REMARKS
26	A360 0101 202	SW	WASHER	5				
28	3205 2004 000	スプリング	SPRING	2				
30	K110 0908 016	Fボルト	BOLT	2				
31	5310 3071 000	リンクボール	JOINT	2				
32	5310 3016 000	リンクボール	JOINT	2				
33	5332 3019 000	タイロッド	TIEROD	2				
34	A303 0112 003	ナット	NUT	2				
35	A303 2112 003	ナット	NUT	2				
36	A303 0112 001	ナット	NUT	5				
37	3611 1807 000	ホコゴム	GROMMET	2				
38	5332 3021 000	インシュレータ	INSULATOR	2				



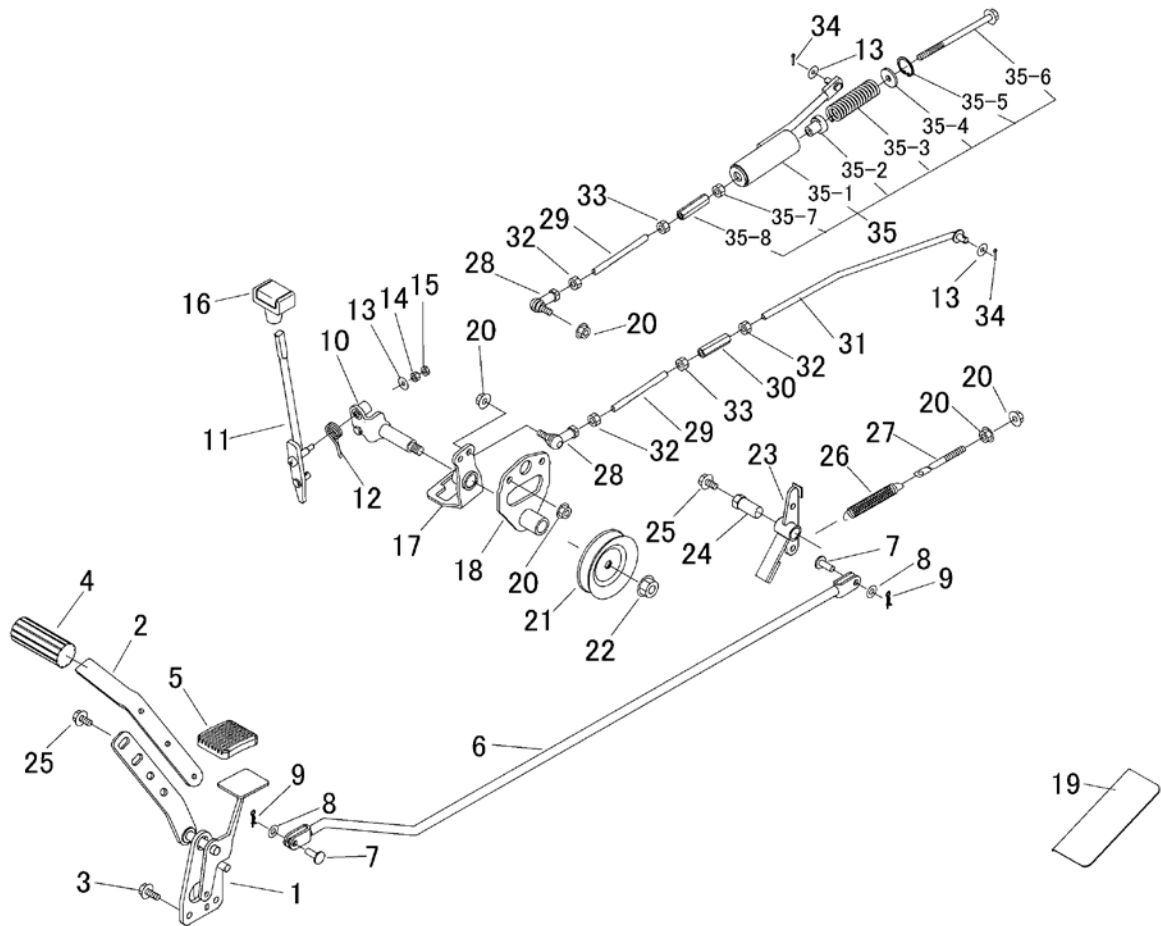
見出 NO.	部品番号 PART NO.	部品名称 PART NAME	個数 Q'ty	型 寸 DESCRIPTION	互 換 性 R/P	適 用 号 機 FROM ~ UP TO SERIAL NO.	備 考 REMARKS
1	5332 3101 000	ペダル	1	PEDAL			
2	5332 3103 000	プレート	1	PLATE			
3	K710 0108 020	ボルト	2	BOLT			
4	5317 3302 000	パッド	1	PAD			
5	3709 3114 000	ペダルパッド	1	BOOTS			
6	5332 3105 000	ロッド	1	ROD			
7	0562 0108 022	ヒラアタマピン	2	PIN			
8	0350 0140 818	PW	4	WASHER			
9	0523 0108 000	スナップピン	2	PIN SNAP			
10	5332 3106 001	シャフト	1	SHAFT			
11	5332 3107 001	レバー	1	LEVER			
12	5321 3113 000	スプリング	1	SPRING			
13	0350 0140 618	PW	1	WASHER			
14	A300 0106 001	ナット	1	NUT			
15	A300 0106 003	ナット	1	NUT			
16	5229 0105 000	グリップ	1	GRIP			
17	5332 3111 000	サポート	1	SUPPORT			
18	5332 3112 001	ブラケット	1	BRACKET			
19	5332 3113 000	ガイド	1	GUIDE			
20	F301 0108 000	Fナット	6	NUT			
21	5332 3117 000	プーリ	1	PULLEY			
22	F301 0112 000	Fナット	1	NUT			
23	5332 3115 000	ブレーキ	1	BRAKE			
24	5332 3116 000	ピン	1	PIN			
25	K110 0108 016	ボルト	3	BOLT			

5332 310A 走行 操作レバー(左ブレーキ 左HSTレバー) Drive Lever (Brake LHSTL)



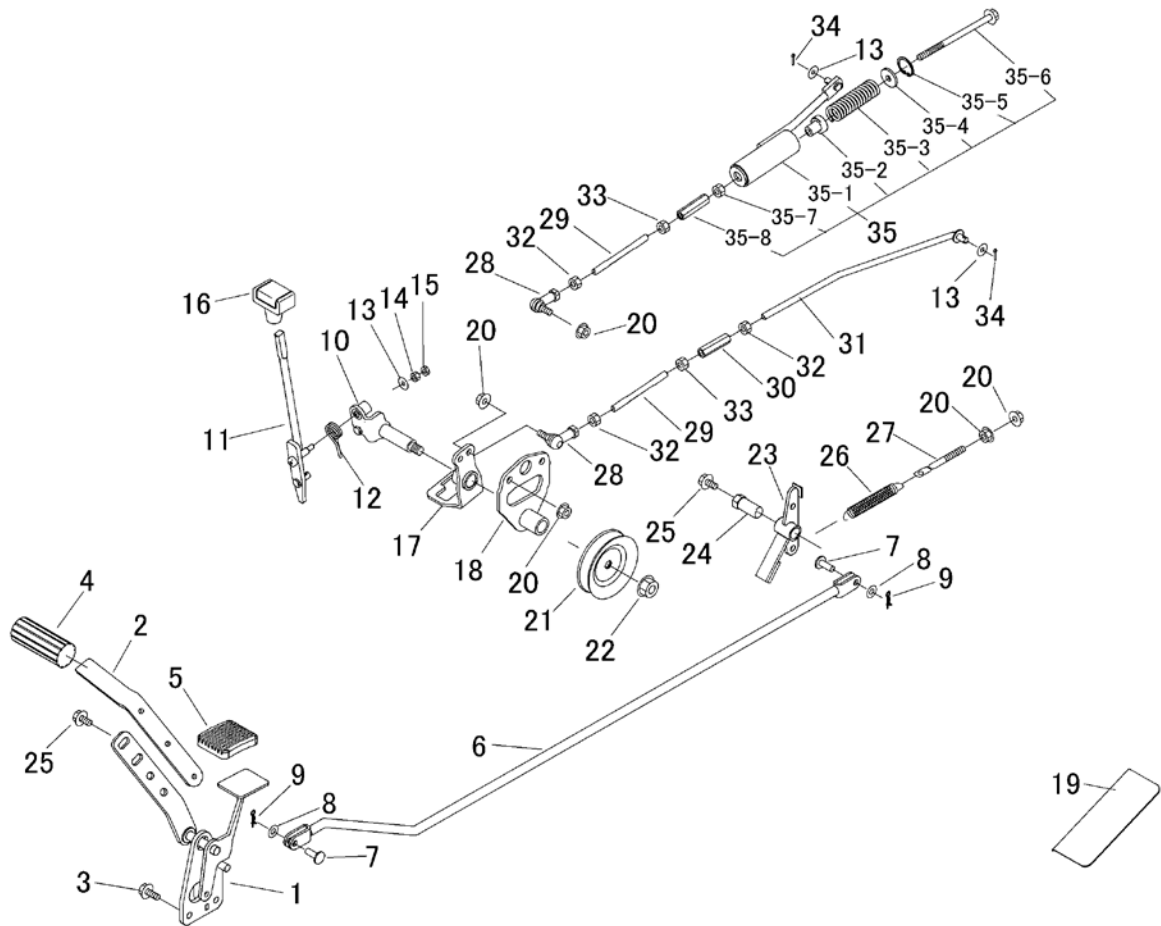
見出 NO.	部品番号 PART NO.	部品名称 PART NAME	個数 Q'ty	型 寸 DESCRIPTION	互 換 性 R/P	適 用 号 機 FROM ~ UP TO SERIAL NO.	備 考 REMARKS
26	3513 3127 000	スプリング	1	SPRING			
27	3630 4393 000	ハリホルト	1	ROD			
28	3408 5008 000	リンクボール	2	BALL			
29	5332 3118 000	タイロッド	2	TIEROD			
30	3208 3410 000	ターンバックル	1	TURNBUCKLE			
31	5332 3119 000	ロッド	1	ROD			
32	A301 0108 003	ナット	3	NUT			
33	A301 2108 003	ナット	2	NUT			
34	0520 0125 016	ワリピン	2	PIN SPLIT			
35	5332 3120 000	ロッドアッソ	1	ROD ASSY			
35-1	5332 3121 000	ロッド	1	ROD			
35-2	5332 3122 000	ピン	1	PIN			
35-3	5313 3136 000	スプリング	1	SPRING			
35-4	0350 0160 828	PW	1	WASHER			
35-5	0741 0002 800	リング	1	RING			
35-6	K814 0108 135	ボルト	1	BOLT			
35-7	A301 0108 001	ナット	1	NUT			
35-8	3208 3410 000	ターンバックル	1	TURNBUCKLE			

5332 310C 走行 操作レバー (左ブレーキ 右HSTレバー)
 Drive Lever (Brake L HST R)

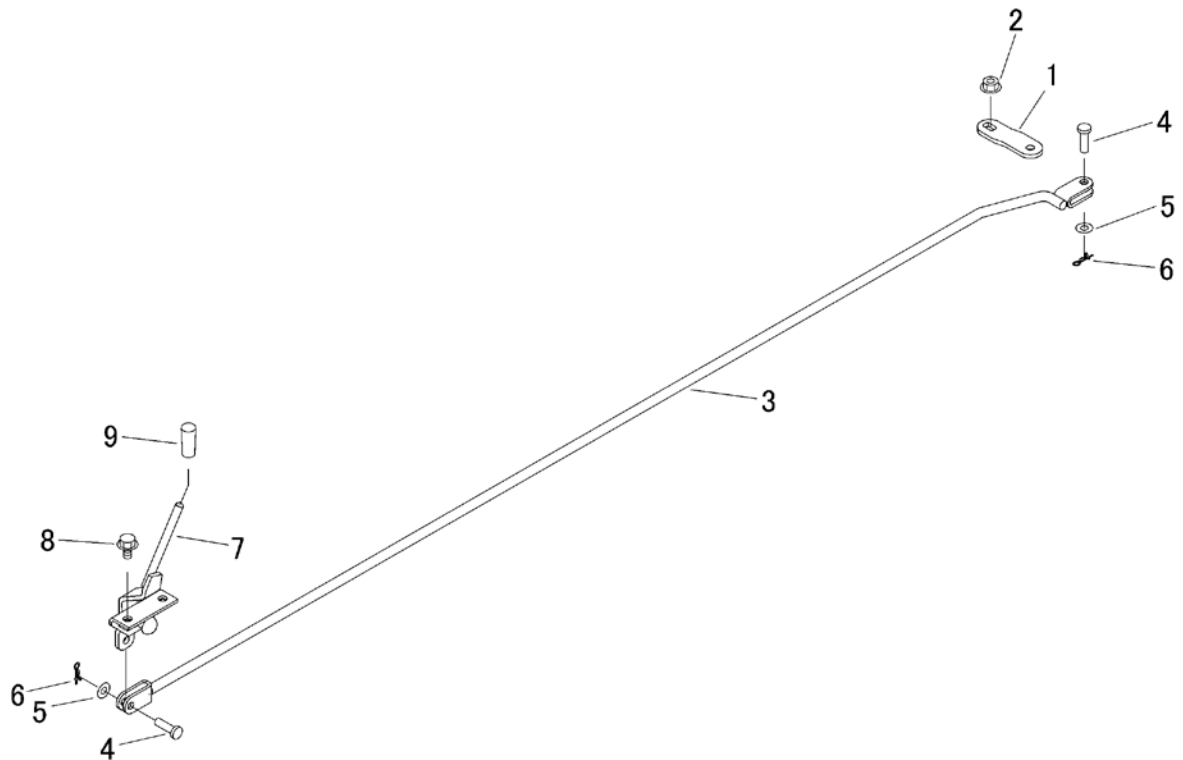


見出 NO.	部品番号 PART NO.	部品名称 PART NAME	個数 Q'ty	型 寸 DESCRIPTION	互 換 性 R/P	適 用 号 機 FROM ~ UP TO SERIAL NO.	備 考 REMARKS
1	5332 3101 000	ペダル	1	PEDAL			
2	5332 3103 000	プレート	1	PLATE			
3	K710 0108 020	Fボルト	2	BOLT			
4	5317 3302 000	パッド	1	PAD			
5	3709 3114 000	ペダルパッド	1	BOOTS			
6	5332 3105 000	ロッド	1	ROD			
7	0562 0108 022	ヒラアタマピン	2	PIN			
8	0350 0140 818	PW	4	WASHER			
9	0523 0108 000	スナップピン	2	PIN SNAP			
10	5332 3106 001	シャフト	1	SHAFT			
11	5332 3123 000	レバー	1	LEVER			
12	5321 3113 000	スプリング	1	SPRING			
13	0350 0140 618	PW	1	WASHER			
14	A300 0106 001	ナット	1	NUT			
15	A300 0106 003	ナット	1	NUT			
16	5229 0105 000	グリップ	1	GRIP			
17	5332 3111 000	サポート	1	SUPPORT			
18	5332 3112 001	ブラケット	1	BRACKET			
19	5332 3124 000	プレート	1	PLATE			
20	F301 0108 000	Fナット	6	NUT			
21	5332 3117 000	プーリ	1	PULLEY			
22	F301 0112 000	Fナット	1	NUT			
23	5332 3115 000	ブレーキ	1	BRAKE			
24	5332 3116 000	ピン	1	PIN			
25	K110 0108 016	Fボルト	5	BOLT			

5332 310C 走行 操作レバー (左ブレーキ 右HSTレバー)
 Drive Lever (Brake L HST R)

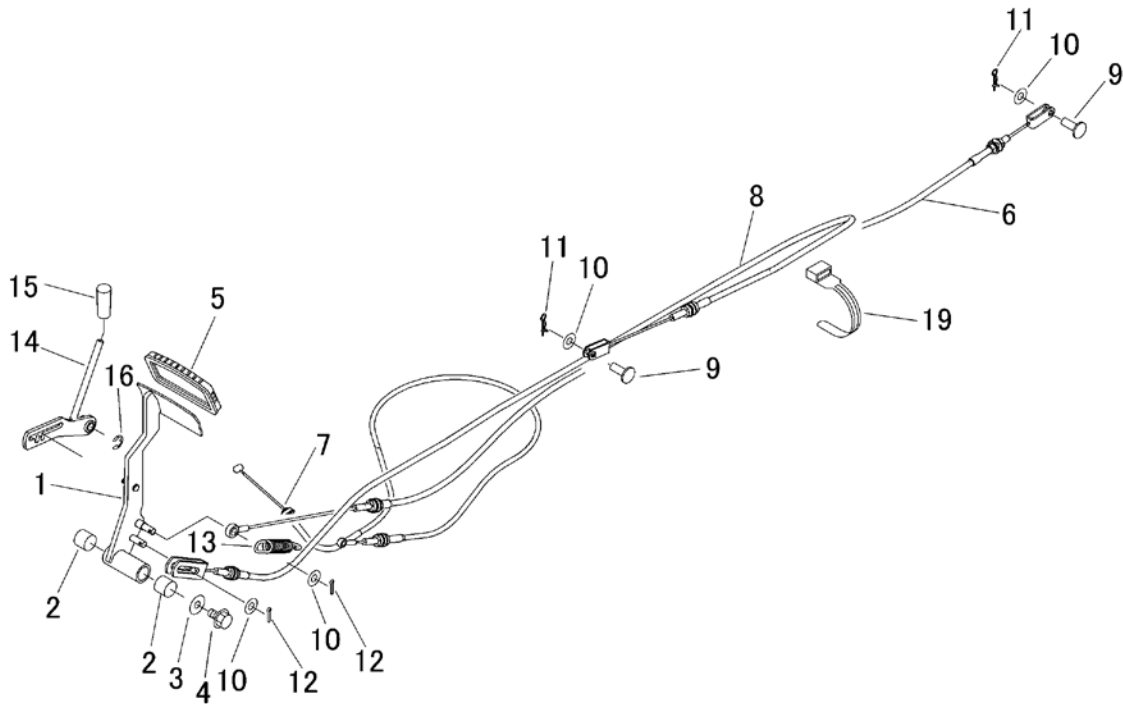


見出	部品番号	部品名称		個数	型 寸	互	適用号機	備 考
NO.	PART NO.	PART NAME		Q'ty	DESCRIPTION	R/P	FROM ~ UP TO SERIAL NO.	REMARKS
26	3513 3127 000	スプリング	SPRING	1				
27	3630 4393 000	ハリホルト	ROD	1				
28	3408 5008 000	リンクボール	BALL	2				
29	5332 3118 000	タイロッド	TIEROD	2				
30	3208 3410 000	ターンバックル	TURNBUCKLE	1				
31	5332 3119 000	ロッド	ROD	1				
32	A301 0108 003	ナット	NUT	3				
33	A301 2108 003	ナット	NUT	2				
34	0520 0125 016	ワリピン	PIN SPLIT	2				
35	5332 3120 000	ロッドアッソ	ROD ASSY	1				
35-1	5332 3121 000	ロッド	ROD	1				
35-2	5332 3122 000	ピン	PIN	1				
35-3	5313 3136 000	スプリング	SPRING	1				
35-4	0350 0160 828	PW	WASHER	1				
35-5	0741 0002 800	リング	RING	1				
35-6	K814 0108 135	Fホルト	BOLT	1				
35-7	A301 0108 001	ナット	NUT	1				
35-8	3208 3410 000	ターンバックル	TURNBUCKLE	1				



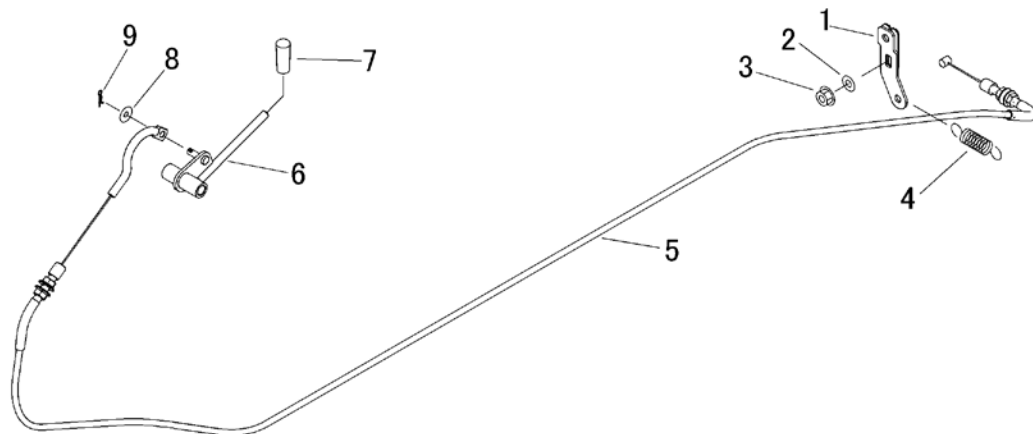
見出	部品番号	部品名称			個数	型 寸	互	適 用 号 機	備 考
NO.	PART NO.	PART NAME			Q'ty	DESCRIPTION	R/P	FROM ~ UP TO SERIAL NO.	REMARKS
1	5332 3201 000	アーム	ARM		1				
2	F301 0108 000	Fナット	NUT		1				
3	5332 3202 000	ロッド	ROD		1				
4	0562 0108 022	ヒラアタマピン	PIN		2				
5	0350 0140 818	PW	WASHER		2				
6	0523 0108 000	スナップピン	PIN SNAP		2				
7	5332 3204 000	レバー	LEVER		1				
8	K110 0108 016	Fボルト	BOLT		2				
9	5310 4155 000	グリップ	GRIP		1				

5332 330A ブレーキ（左） Brake (Left)

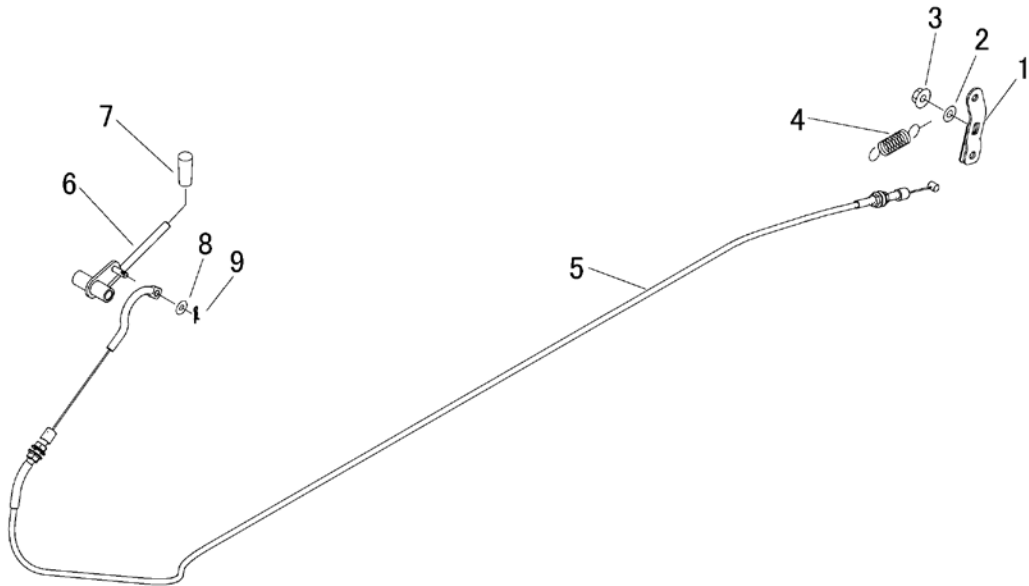


見出 NO.	部品番号 PART NO.	部品名称 PART NAME		個数 Q'ty	型 寸 DESCRIPTION	互 換 性 R/P	適用号機 FROM ~ UP TO SERIAL NO.	備 考 REMARKS
1	5332 3301 000	ペダル	PEDAL	1				
2	0796 0161 815	DUブッシュ	BUSH	2				
3	0350 0140 822	PW	WASHER	1				
4	K110 0108 016	ホルト	BOLT	1				
5	3420 3026 000	ペダルハット	BOOTS	1				
6	5332 3305 500	ワイヤー	WIRE	1				リアブレーキ
7	5332 3306 500	ワイヤー	WIRE	1				フロントブレーキ
8	5332 3307 500	ワイヤー	WIRE	1				走行レバー中立
9	0562 0108 022	ヒラアタマピン	PIN	2				
10	0350 0140 818	PW	WASHER	4				
11	0523 0108 000	スナップピン	PIN SNAP	2				
12	0520 0125 016	ワリピン	PIN SPLIT	2				
13	3513 3127 000	スプリング	SPRING	1				
14	5332 3308 000	レバー	LEVER	1				
15	5310 4155 000	グリップ	GRIP	1				
16	0742 0100 800	リング	RING	1				
19	3513 3131 000	プラスチックバンド	BAND	3				

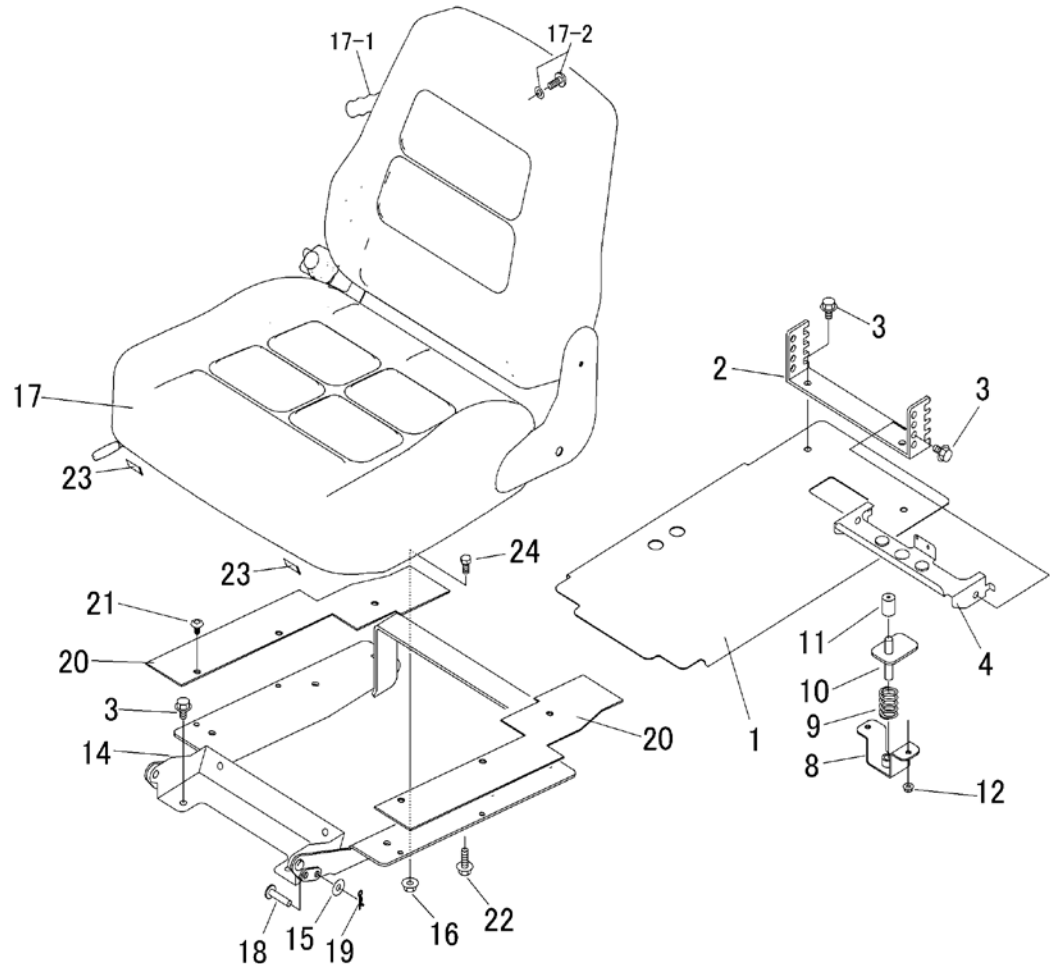
5332 340A デフロック Differential Lock



見出	部品番号	部品名称		個数	型 寸	互 換 性	適 用 号 機	備 考
NO.	PART NO.	PART NAME		Q'ty	DESCRIPTION	R/P	FROM ~ UP TO SERIAL NO.	REMARKS
1	5332 3401 000	レバー	LEVER	1				
2	0350 0140 818	PW	WASHER	1				
3	F301 0108 000	Fナット	NUT	1				
4	3617 3227 000	スプリング	SPRING	1				
5	5332 3402 500	ワイヤー	WIRE	1				
6	5332 3403 000	レバー	LEVER	1				
7	5310 4155 000	グリップ	GRIP	1				
8	0350 0140 618	PW	WASHER	1				
9	0523 0106 000	スナップピン	PIN SNAP	1				

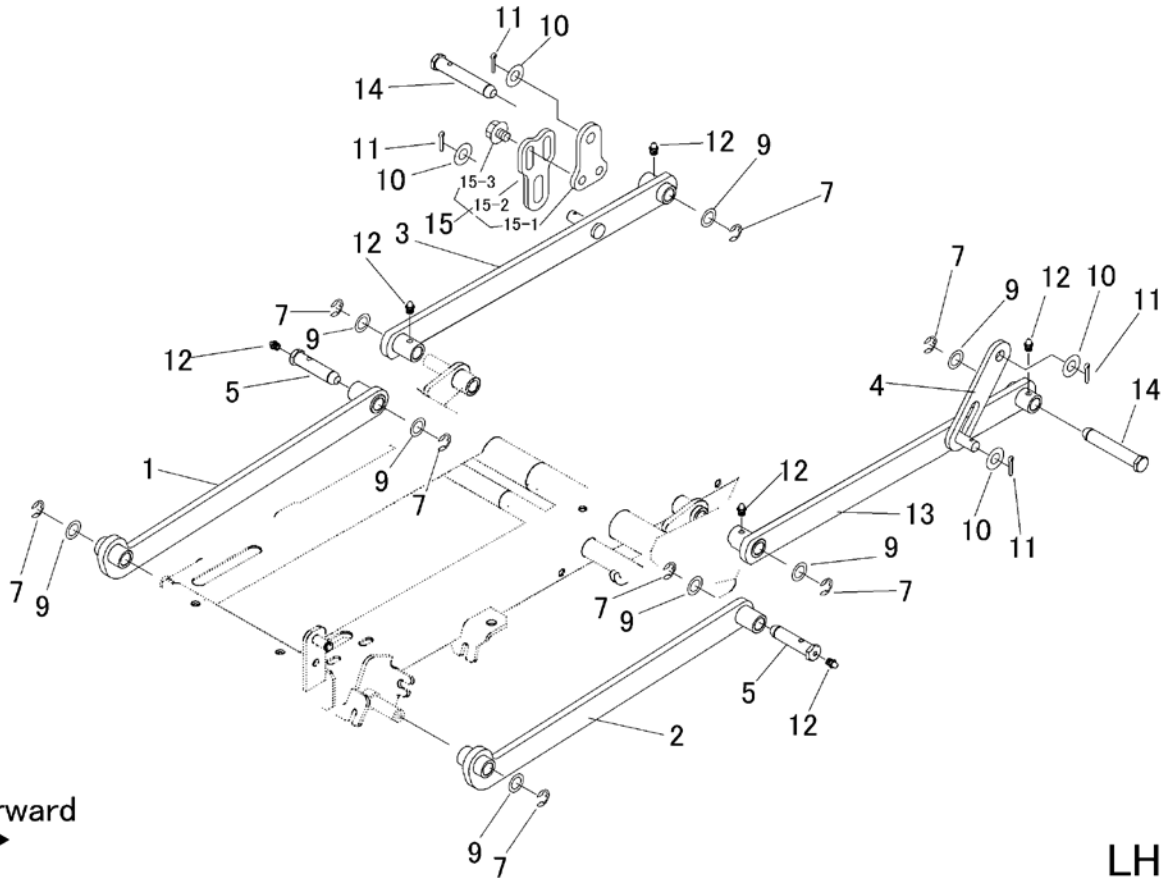


見出	部品番号	部品名称		個数	型 寸	互換性	適用号機	備 考
NO.	PART NO.	PART NAME		Q'ty	DESCRIPTION	R/P	FROM ~ UP TO SERIAL NO.	REMARKS
1	5332 3401 000	レバー	LEVER	1				
2	0350 0140 818	PW	WASHER	1				
3	F301 0108 000	Fナット	NUT	1				
4	3617 3227 000	スプリング	SPRING	1				
5	5332 3452 500	ワイヤー	WIRE	1				
6	5332 3453 000	レバー	LEVER	1				
7	5310 4155 000	グリップ	GRIP	1				
8	0350 0140 618	PW	WASHER	1				
9	0523 0106 000	スナップピン	PIN SNAP	1				



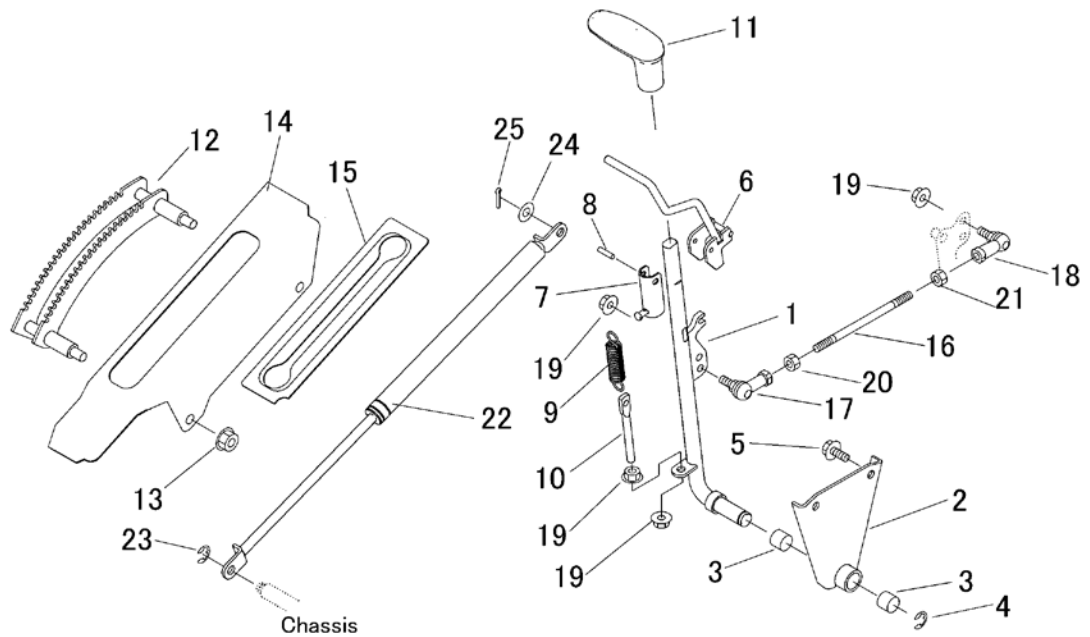
見出	部品番号	部品名称		個数	型 寸	互換性	適用号機	備考
NO.	PART NO.	PART NAME		Q'ty	DESCRIPTION	R/P	FROM ~ UP TO SERIAL NO.	REMARKS
1	5332 3501 000	プレート	PLATE	1				
2	5332 3502 001	プレート	PLATE	1				
3	K110 0108 016	Fボルト	BOLT	6				
4	5332 3503 001	ブラケット	BRACKET	1				
8	5332 3506 000	ブラケット	BRACKET	1				
9	5312 3514 000	スプリング	SPRING	1				
10	5332 3507 000	ブラケット	BRACKET	1				
11	3611 1807 000	ホコゴム	GROMMET	1				
12	F300 0106 000	Fナット	NUT	2				
14	5332 3509 003	ブラケット	BRACKET	1				
15	0350 0140 822	PW	WASHER	1				
16	F301 0108 000	Fナット	NUT	4				
17	5332 3511 000	シート	SEAT	1				
17-1	5332 3511 999	クリップ(グレー)	Grip	1				補用部品
17-2	5332 3511 998	トラスコネジ(+)+PW	SCREW set	1				補用部品
18	0562 0108 035	ピラタマピン	PIN	1				
19	0523 0108 000	スナップピン	PIN SNAP	1				
20	5332 3512 000	ゴムイタ	RUBBER	2				
21	3661 1457 100	クリップ	CLIP	6				
22	K710 0108 025	Fボルト	BOLT	1				
23	5332 3513 000	トリム	TRIM	2				
24	A110 0108 016	ボルト	BOLT	4				

RH

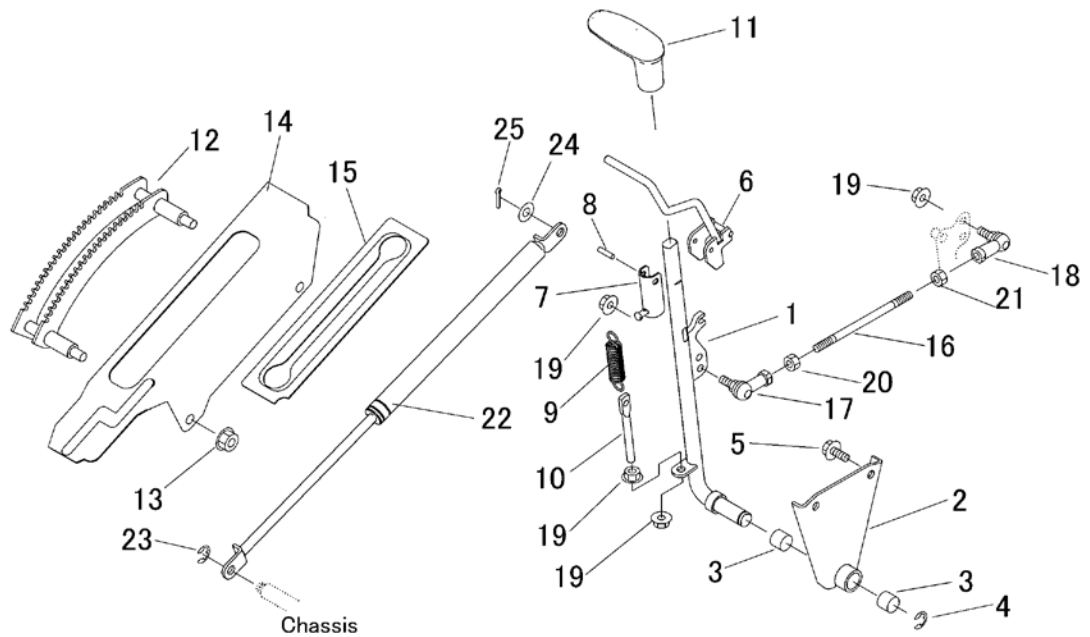


LH

見出	部品番号	部品名称		個数	型 寸	互換性	適用号機	備考
NO.	PART NO.	PART NAME		Q'ty	DESCRIPTION	R/P	FROM ~ UP TO SERIAL NO.	REMARKS
1	5332 4001 000	リンク	LINK	1				
2	5332 4002 000	リンク	LINK	1				
3	5332 4003 001	リンク	LINK	1				
4	5321 4017 000	プレート	PLATE	1				
5	5332 4004 000	ピン	PIN	2				
7	0742 0101 200	Eリング	RING	8				
9	5332 4007 000	ワッシャ	WASHER	8				
10	0350 0151 226	PW	WASHER	4				
11	0520 0132 025	ワリピン	PIN SPLIT	4				
12	A650 0100 600	グリースニップル	NIPPLE GREASE	6				
13	5332 4008 000	リンク	LINK	1				
14	5332 4009 000	ピン	PIN	2				
15	5321 4091 000	リンクアジャスタCOMP	LINK ADJUSTER C	1				
15-1	5321 4091 100	プレート	PLATE	1				
15-2	5321 4091 200	プレート	PLATE	1				
15-3	K712 0110 012	Fボルト	BOLT	2				



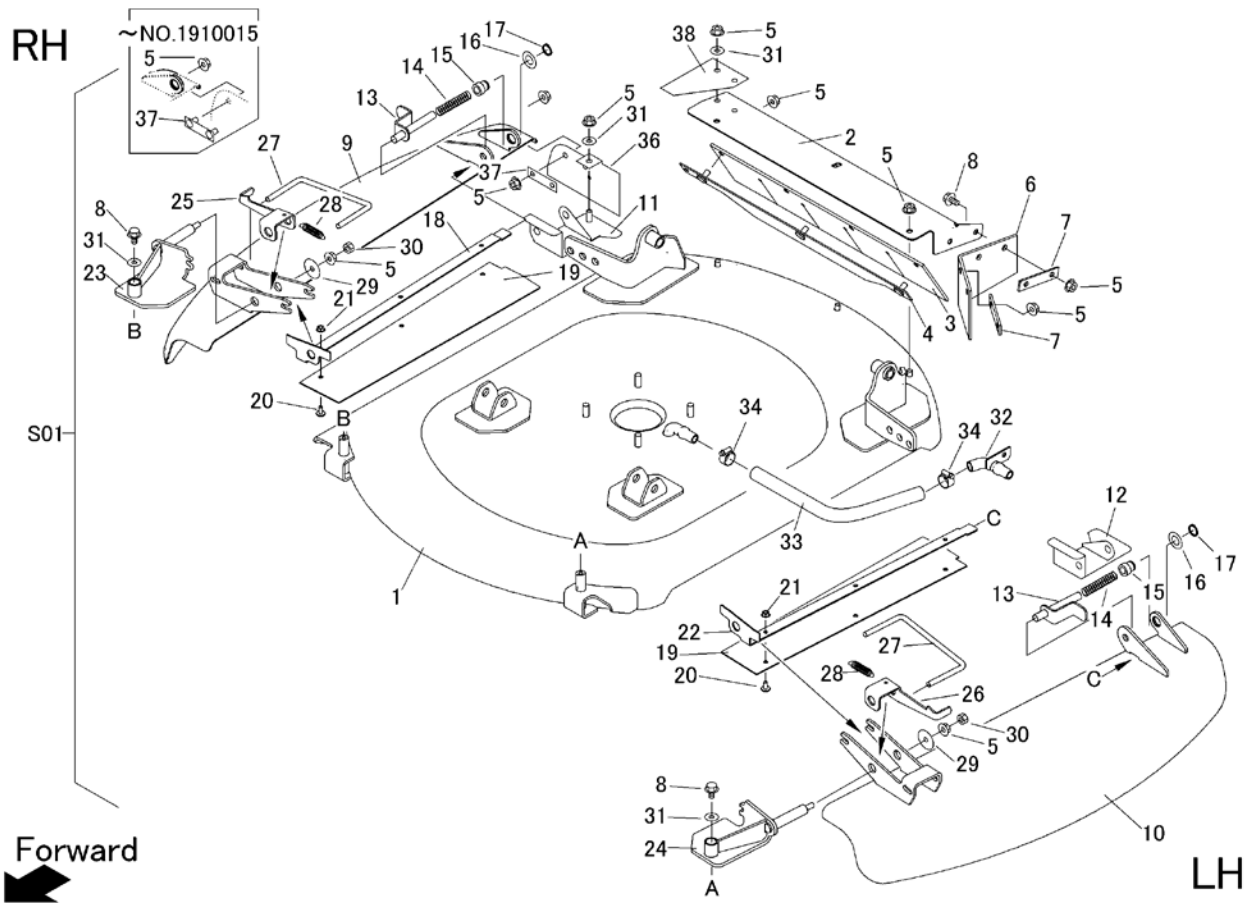
見出	部品番号	部品名称		個数	型 寸	互換性	適用号機	備考
NO.	PART NO.	PART NAME		Q'ty	DESCRIPTION	R/P	FROM ~ UP TO SERIAL NO.	REMARKS
1	5335 4051 000	レバー	LEVER	1				
2	5332 4054 000	ブラケット	BRACKET	1				
3	0796 0161 815	DUブッシュ	BUSH	2				
4	0742 0101 200	Eリング	RING	1				
5	K710 0108 020	Fボルト	BOLT	2				
6	5335 4052 000	ロックレバー	LOCK LEVER	1				
7	5335 4053 000	ブラケット	BRACKET	1				
8	0550 0005 040	スプリングピン	PIN SPRING	1				
9	3408 5202 000	スプリング	SPRING	1				
10	3606 2015 000	テンションハリロッド	BOLT	1				
11	5332 4058 000	グリップ	GRIP	1				
12	5332 4059 001	ブラケット	BRACKET	1				
13	F301 0110 000	Fナット	NUT	2				
14	5335 4064 000	プレート	PLATE	1				HST L
15	5335 4065 000	ゴムイタ	RUBBER	1				
16	5332 4067 000	タイロッド	TIEROD	1				HST L
17	3408 5008 000	リンクボール	BALL	1				
18	3522 4341 000	リンクボール	BALL	1				
19	F301 0108 000	Fナット	NUT	4				
20	A301 0108 003	ナット	NUT	1				
21	A301 2108 003	ナット	NUT	1				
22	5332 4068 000	ガススプリング	ABSORBER	1				
23	0742 0100 800	Eリング	RING	1				
24	0350 0141 022	PW	WASHER	1				
25	0520 0125 020	ワリピン	PIN SPLIT	1				



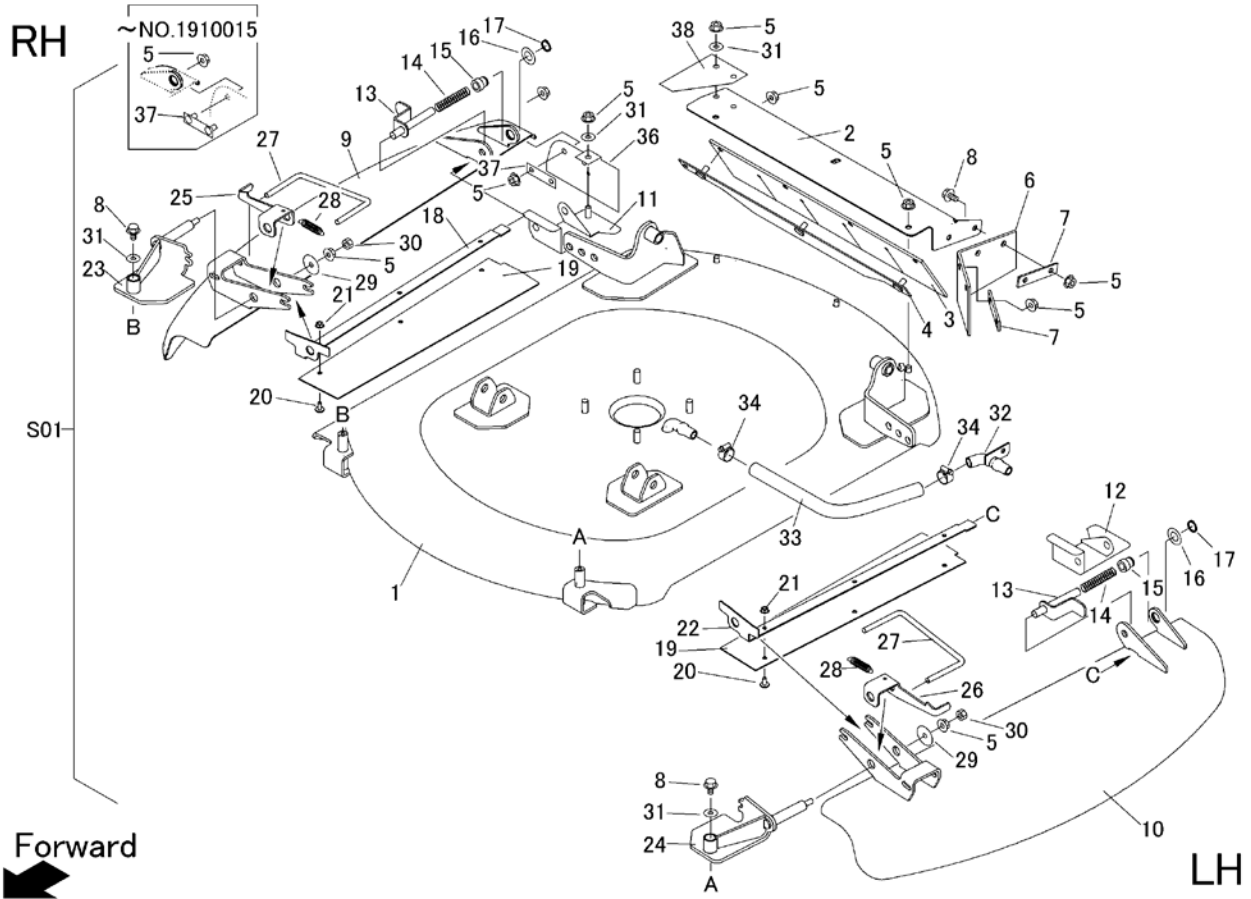
見出	部品番号	部品名称		個数	型 寸	互 換 性	適用号機	備 考
NO.	PART NO.	PART NAME		Q'ty	DESCRIPTION	R/P	FROM ~ UP TO SERIAL NO.	REMARKS
1	5335 4051 000	レバー	LEVER	1				
2	5332 4054 000	ブラケット	BRACKET	1				
3	0796 0161 815	DUブッシュ	BUSH	2				
4	0742 0101 200	Eリング	RING	1				
5	K710 0108 020	Fボルト	BOLT	2				
6	5335 4052 000	ロックレバー	LOCK LEVER	1				
7	5335 4053 000	ブラケット	BRACKET	1				
8	0550 0005 040	スプリングピン	PIN SPRING	1				
9	3408 5202 000	スプリング	SPRING	1				
10	3606 2015 000	テンションハリロッド	BOLT	1				
11	5332 4058 000	グリップ	GRIP	1				
12	5332 4059 001	ブラケット	BRACKET	1				
13	F301 0110 000	Fナット	NUT	2				
14	5335 4072 000	ガイド	GUIDE	1				HST R
15	5335 4065 000	ゴムイタ	RUBBER	1				
16	5332 3118 000	タイロッド	TIEROD	1				HST R
17	3408 5008 000	リンクボール	BALL	1				
18	3522 4341 000	リンクボール	BALL	1				
19	F301 0108 000	Fナット	NUT	4				
20	A301 0108 003	ナット	NUT	1				
21	A301 2108 003	ナット	NUT	1				
22	5332 4068 000	ガススプリング	ABSORBER	1				
23	0742 0100 800	Eリング	RING	1				
24	0350 0141 022	PW	WASHER	1				
25	0520 0125 020	ワリピン	PIN SPLIT	1				

5335 410A カリハカバー (標準)

Cutting Blade Shield (Standard)

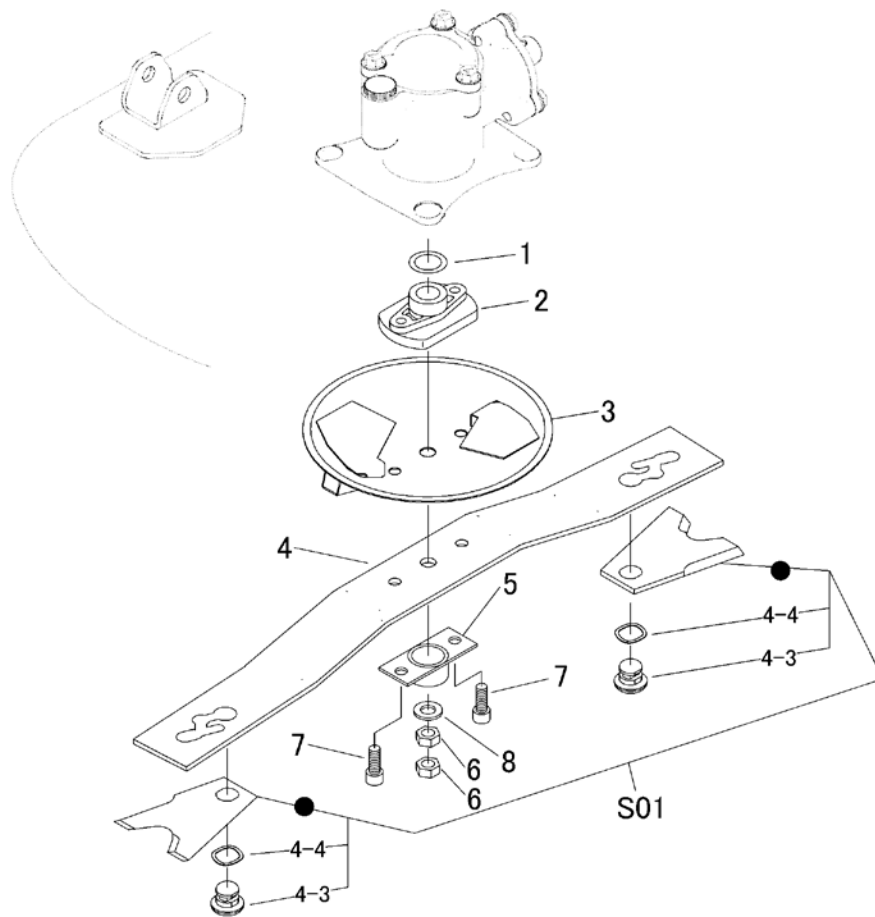


見出	部品番号	部品名称		個数	型 寸	互換性	適用号機	備考
NO.	PART NO.	PART NAME		Q'ty	DESCRIPTION	R/P	FROM ~ UP TO SERIAL NO.	REMARKS
S01	5335 410A 000	カリハカバーキット	Cover set	1				NO.1 - NO.38を含む
1	5335 4101 000	カリハカバー	COVER	1				
2	5332 4112 000	プレート	PLATE	1				
3	5332 4113 000	ゴムイタ	RUBBER	1				
4	5332 4115 000	ブラケット	BRACKET	1				
5	F301 0108 000	Fナット	NUT	17				
6	5321 4124 000	ゴムイタ	RUBBER	1				
7	5321 4126 000	プレート	PLATE	2				
8	K110 0108 016	Fボルト	BOLT	8				
9	5335 4102 001	カバー	COVER	1	Right		~NO.1910015	
9	5335 4102 002	カバー	COVER	1	Right	D	NO.1910016~	
10	5335 4103 000	カバー	COVER	1	Left			
11	5335 4104 001	カバー	COVER	1	Right			
12	5335 4105 000	カバー	COVER	1	Left			
13	5335 4106 000	ピン	PIN	2				
14	5116 3075 300	スプリング	SPRING	2				
15	5335 4107 000	ピン	PIN	2				
16	0350 0161 630	PW	WASHER	2				
17	0740 0001 600	リング	RING	2				
18	5335 4108 000	プレート	PLATE	1				
19	5335 4109 000	ゴムイタ	RUBBER	2				
20	5335 4111 000	ボルト	BOLT	6				
21	A350 0106 002	Uナット	NUT	6				
22	5335 4112 000	プレート	PLATE	1				
23	5335 4113 001	ブラケット	BRACKET	1	Right			



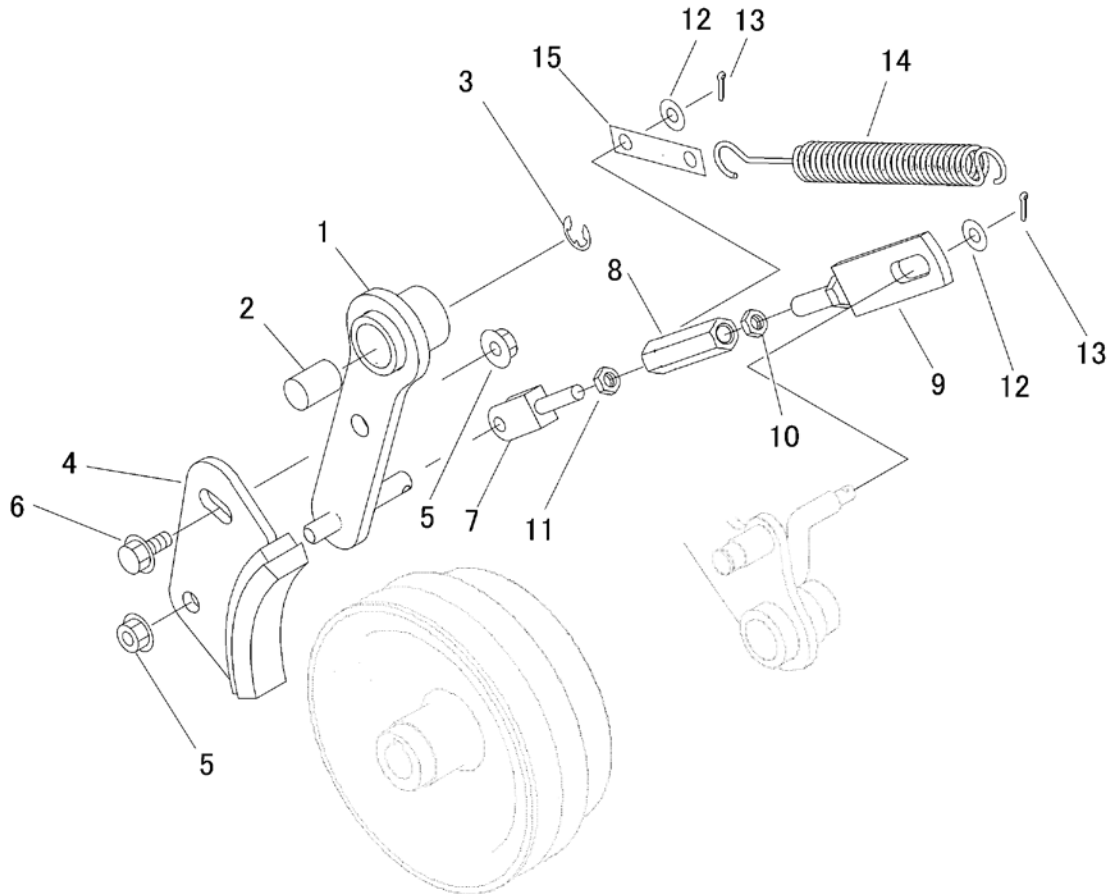
見出	部品番号	部品名称		個数	型 寸	互換性	適用号機	備考
NO.	PART NO.	PART NAME		Q'ty	DESCRIPTION	R/P	FROM ~ UP TO SERIAL NO.	REMARKS
24	5335 4114 001	ブラケット	BRACKET	1	Left			
25	5335 4115 000	プレート	PLATE	1				
26	5335 4116 000	プレート	PLATE	1				
27	5335 4117 000	ロッド	ROD	2				
28	3408 5202 000	スプリング	SPRING	2				
29	0350 0160 835	PW	WASHER	2				
30	A301 0108 001	ナット	NUT	2				
31	0350 0140 822	PW	WASHER	5				
32	5335 4121 000	ブラケット	BRACKET	1				
33	5335 4122 000	ホース	HOSE	1				
34	5108 4818 000	ABAバンド	BAND	2				
35	0350 0130 613	PW	WASHER	6				
36	5335 4123 000	ゴム垫	RUBBER	1				
37	5335 4124 000	ブラケット	BRACKET	1			~NO.1910015	
37	5335 4124 001	ブラケット	BRACKET	1		D	NO.1910016~	
38	5335 4125 000	ゴム垫	RUBBER	1				

5335 420A カリハ Cutting Blade

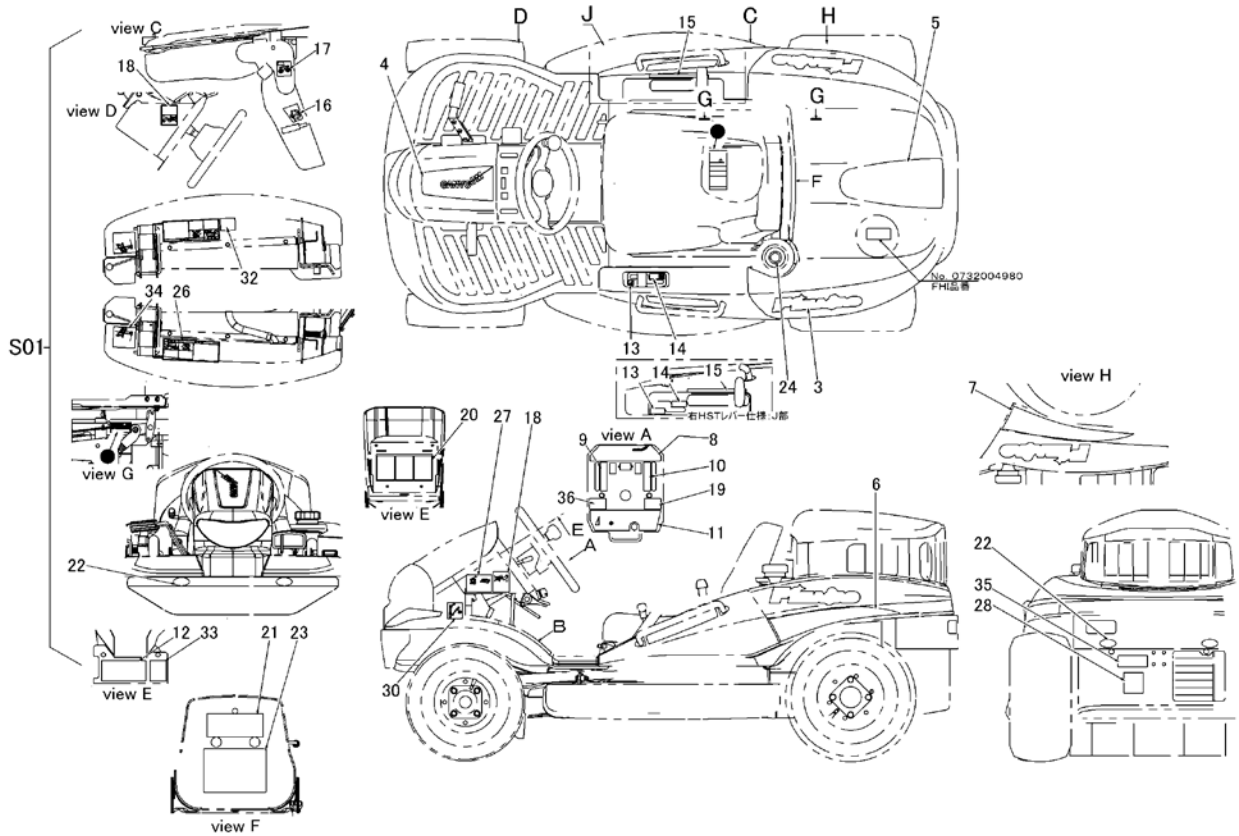


見出 NO.	部品番号 PART NO.	部品名称 PART NAME	個数 Q'ty	型 寸 DESCRIPTION	互 換 性 R/P	適 用 号 機 FROM ~ UP TO SERIAL NO.	備 考 REMARKS
1	3619 4024 000	シム	1	SHIM			
2	5321 4201 000	ボス	1	BOSS			
3	5335 4205 000	カバー	1	COVER			
4	5332 4201 000	ステー	1	STAY			
5	5321 4207 000	ガード	1	GUARD			
6	A304 0116 003	ナット	2	NUT			
7	A545 0612 030	キャップスクリュー	2	BOLT			
8	0350 0161 630	PW	1	WASHER			
S01	Z332 4202 010	カリハセット(F1 アイ)	1	CUTTER			
4-3	5332 4203 000	ピン	1	PIN			2ヶセット(1台分)
4-4	5331 4207 000	スプリング	1	SPRING			2ヶセット(1台分)

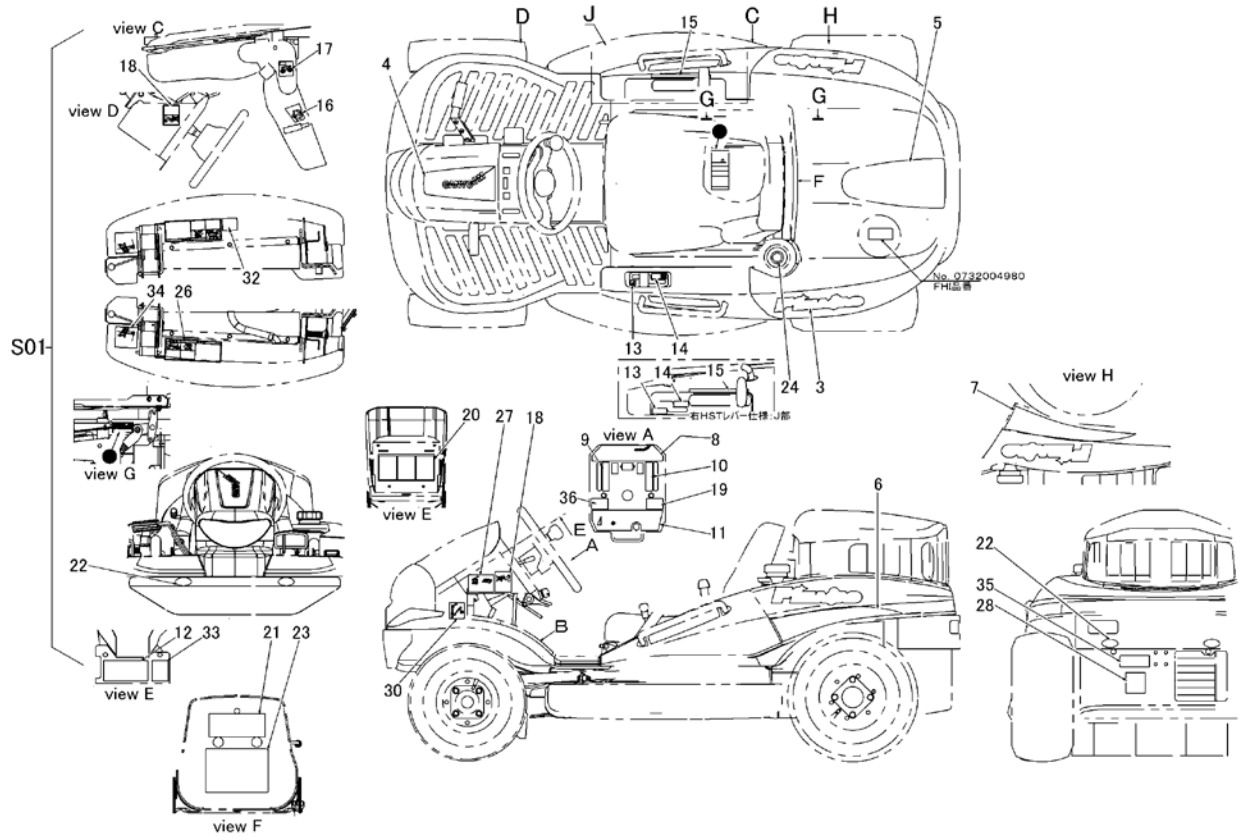
5332 430A カリハブレーキ Cutting Brake



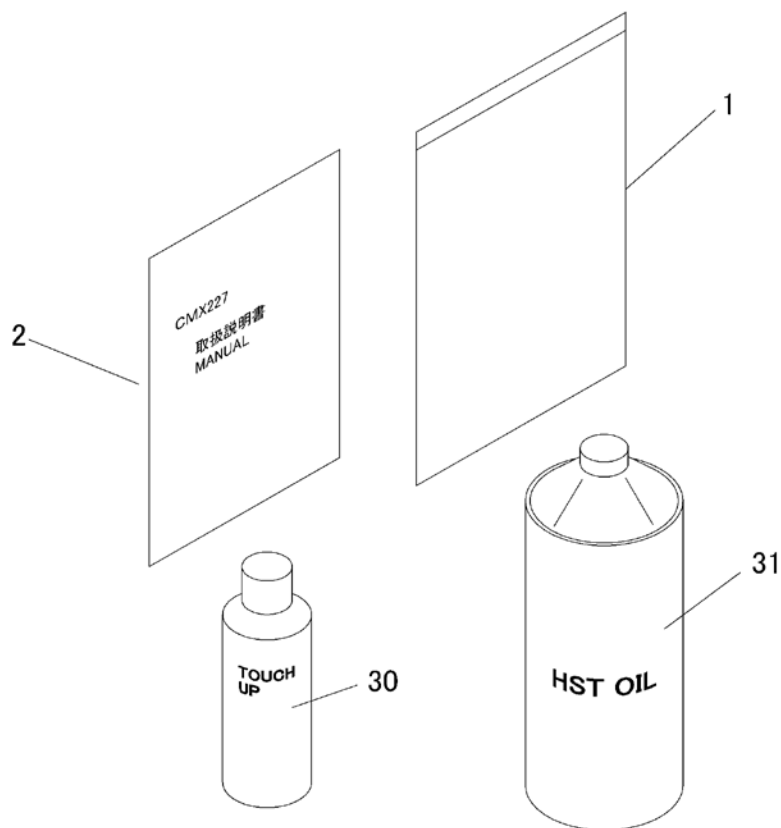
見出	部品番号	部品名称		個数	型 寸	互換性	適用号機	備考
NO.	PART NO.	PART NAME		Q'ty	DESCRIPTION	R/P	FROM ~ UP TO SERIAL NO.	REMARKS
1	5332 4301 001	リンク	LINK	1				
2	0796 0161 825	DUブッシュ	BUSH	1				
3	0742 0101 200	Eリング	RING	1				
4	5310 4301 000	カリハブレーキ	BRAKE	1				
5	F301 0108 000	Fナット	NUT	2				
6	K710 0108 020	Fボルト	BOLT	1				
7	3646 4845 000	ロッド	BOLT	1				
8	3208 3410 000	ターンバックル	TURNBUCKLE	1				
9	5332 4308 000	ボルト	BOLT	1				
10	A301 0108 003	ナット	NUT	1				
11	A301 2108 003	ナット	NUT	1				
12	0350 0140 818	PW	WASHER	2				
13	0520 0125 016	ワリピン	PIN SPLIT	2				
14	5347 2405 000	スプリング	SPRING	1				
15	5332 4311 000	プレート	PLATE	1				



見出	部品番号	部品名称		個数	型 寸	互 換 性	適 用 号 機	備 考
NO.	PART NO.	PART NAME		Q'ty	DESCRIPTION	R/P	FROM ~ UP TO SERIAL NO.	REMARKS
S01	5338 500A 000	マークセット	MARK set	1			JP/AWD/CMX186RC000	
3	5335 5003 000	マーク	MARK	2				
4	5335 5005 000	マーク	MARK	1				
5	5335 5006 000	マーク	MARK	1				
6	5332 5007 000	マーク	MARK	1				
7	5332 5008 000	マーク	MARK	1				
8	5332 5009 000	マーク	MARK	1				
9	5332 5011 000	マーク	MARK	1				
10	5332 5012 000	マーク	MARK	1				
11	5332 5013 000	マーク	MARK	1				
12	5332 5014 001	マーク	MARK	1				
13	5332 5115 000	マーク	MARK	1				
14	5332 5116 000	マーク	MARK	1				
15	5334 5117 000	マーク	MARK	1				
16	5332 5018 000	マーク	MARK	1				
17	5332 5019 001	マーク	MARK	1				
18	5332 5021 000	マーク	MARK	2				
19	5332 5022 000	マーク	MARK	1				
20	5332 5023 000	マーク	MARK	1				
21	5340 5003 001	マーク	MARK	1				
22	3570 5026 000	マーク	MARK	4				
23	5335 5025 002	マーク	MARK	1				
24	5321 5016 000	マーク	MARK	1				
26	5332 5026 000	マーク	MARK	2				



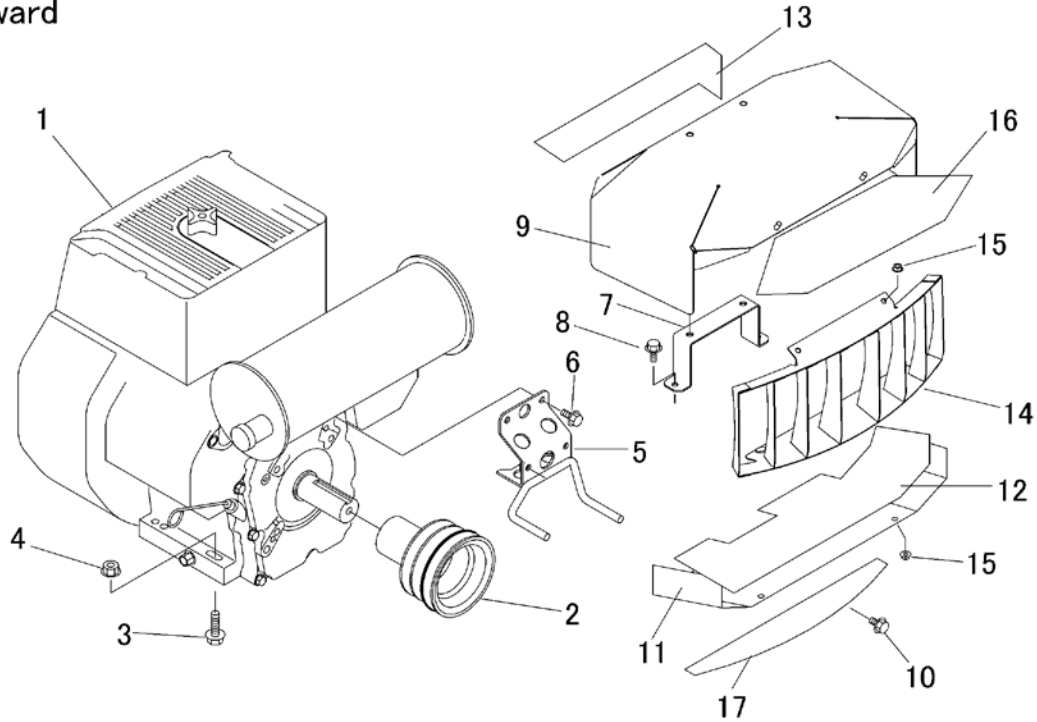
見出	部品番号	部品名称		個数	型 寸	互換性	適用号機	備考
NO.	PART NO.	PART NAME		Q'ty	DESCRIPTION	R/P	FROM ~ UP TO SERIAL NO.	REMARKS
27	5321 5021 000	マーク	MARK	1				
28	5321 5024 000	マーク	MARK	1				
30	5321 5111 000	マーク	MARK	1				
32	5332 5031 000	マーク	MARK	1				
33	5332 5032 000	マーク	MARK	1				
34	5335 5028 000	マーク	MARK	2				
35	5339 5003 000	マーク	MARK	1				
36	5335 5029 000	マーク	MARK	1				



見出 NO.	部品番号 PART NO.	部品名称 PART NAME	個数 Q'ty	型 寸 DESCRIPTION	互 換 性 R/P	適 用 号 機 FROM ~ UP TO SERIAL NO.	備 考 REMARKS
1	3544 7003 000	バツク	1	BAG			
2	5335 5301 003	トリアツカイセツメイシヨ	1	MANUAL		CMX227/CM226/CM185/CMX186	
30	Z9999 6018 000	スプレー(ハンパ、カリハカハ、ナカ類)	1	ナチュラルイエロー			Option
30	Z9999 6009 000	スプレー(フレーム類)	1	キャニコムブルー			Option
30	Z9999 6017 000	スプレー(フーリー類)	1	ブラックグレー			Option
30	Z9999 6026 000	スプレー(ホイール、カリハカハ、RL類)	1	ミゼラレテコールド			Option
30	Z9999 6016 000	スプレー(エンジンカバー類)	1	FA-GALレット			Option
31	5310 9911 000	オイル(HST) 1L	1	HST OIL			Option

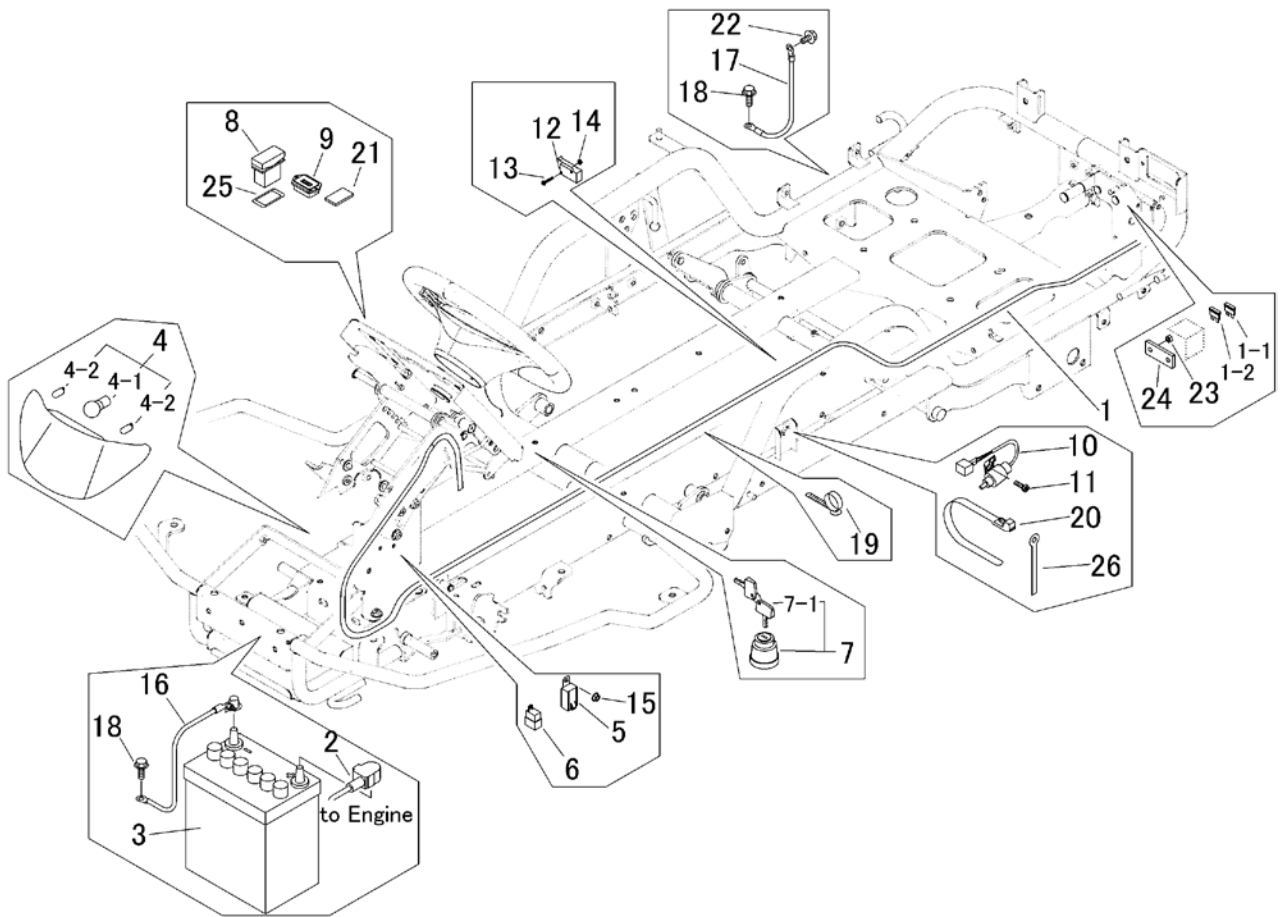


RH

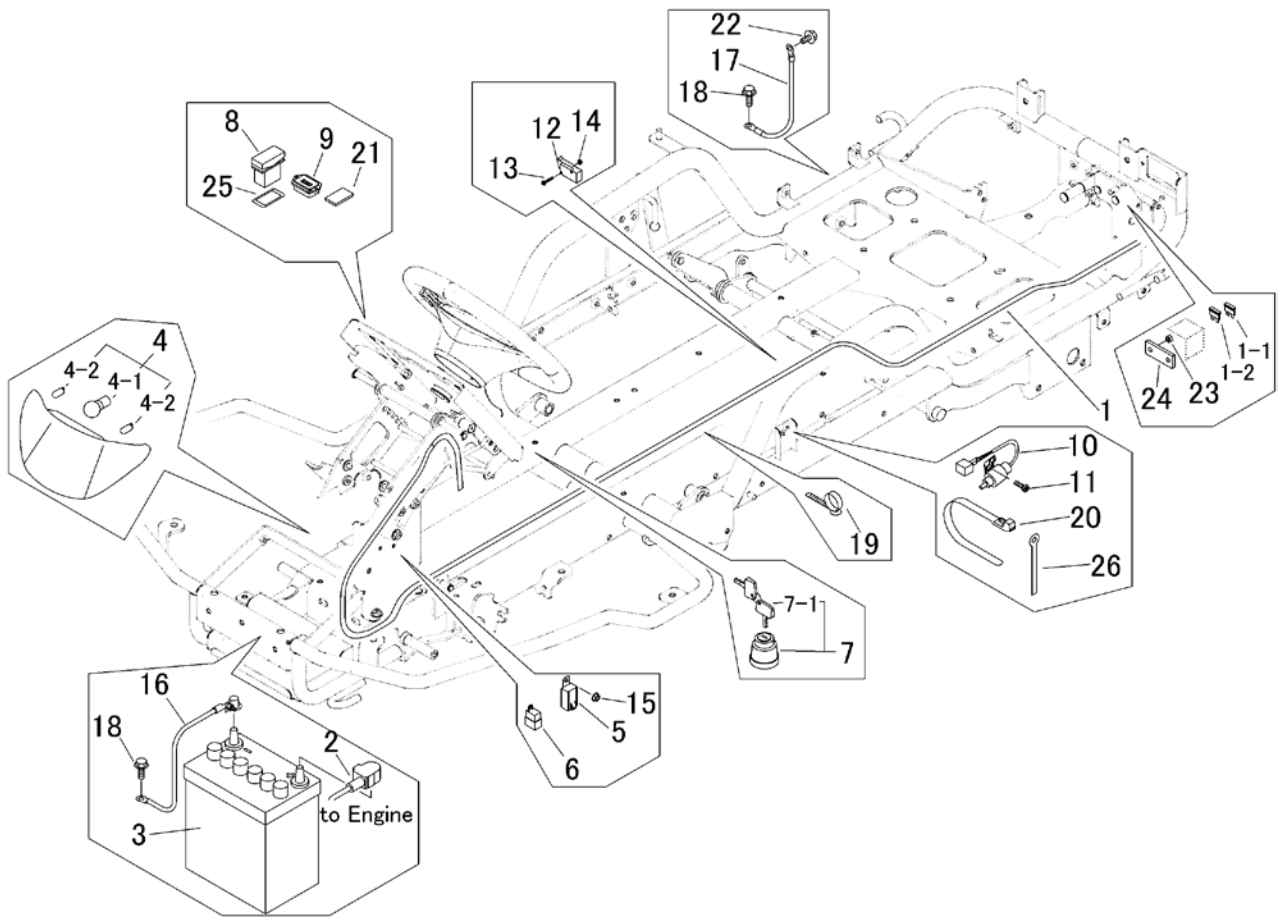


LH

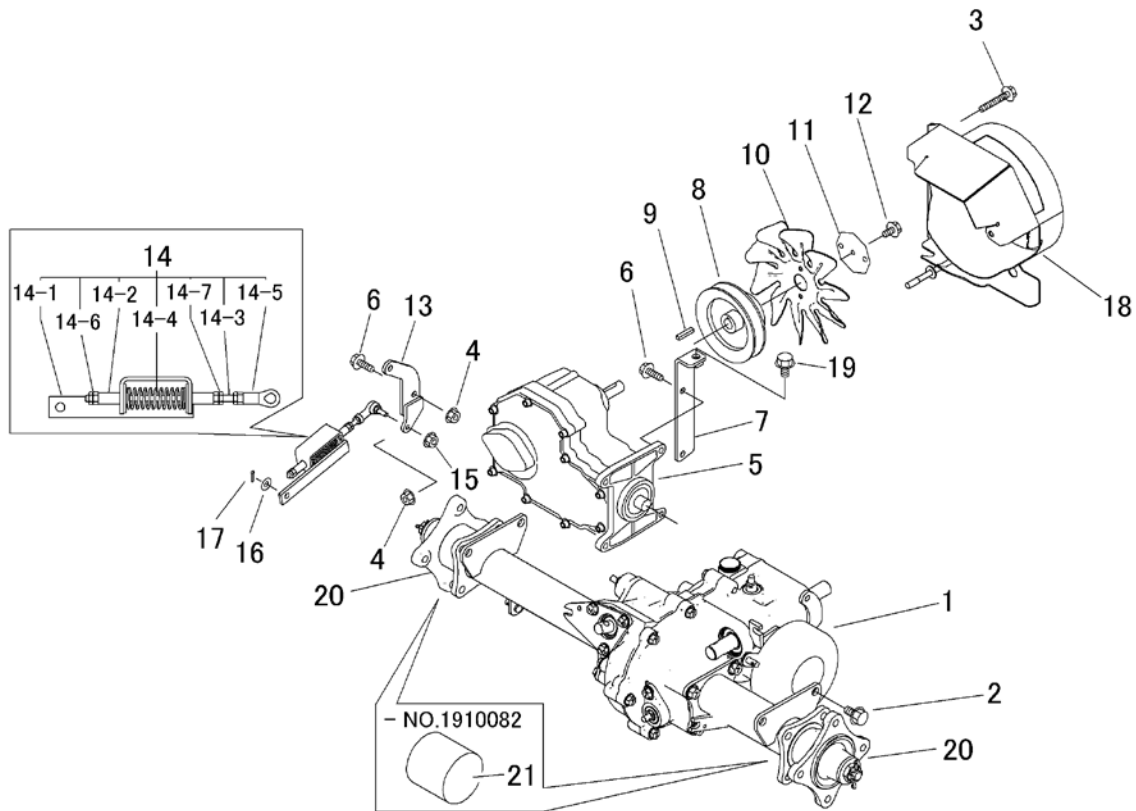
見出 NO.	部品番号 PART NO.	部品名称 PART NAME		個数 Q'ty	型 寸 DESCRIPTION	互 換 性 R/P	適 用 号 機 FROM ~ UP TO SERIAL NO.	備 考 REMARKS
1	5337 0002 000	エンジン	ENGINE	1				CE
2	5335 0005 000	プーリ	PULLEY	1				
3	K814 0110 040	Fボルト	BOLT	4				
4	F301 0110 000	Fナット	NUT	4				
5	5332 0006 000	ストップ	STOPPER	1				
6	K710 0108 020	Fボルト	BOLT	2				
7	5332 0011 000	ブラケット	BRACKET	1				
8	K700 0106 020	Fボルト	Z	2				
9	5335 0012 000	カバー	COVER	1				
10	K110 0108 016	Fボルト	BOLT	4				
11	5335 0013 000	ブラケット	BRACKET	1				
12	5332 0014 000	インシュレータ	INSULATOR	1				
13	5335 0015 000	インシュレータ	INSULATOR	1				
14	5335 0016 000	カバー	COVER	1				
15	F300 0106 000	Fナット	NUT	4				
16	5332 0017 000	インシュレータ	INSULATOR	1				
17	5335 0018 000	インシュレータ	INSULATOR	1				



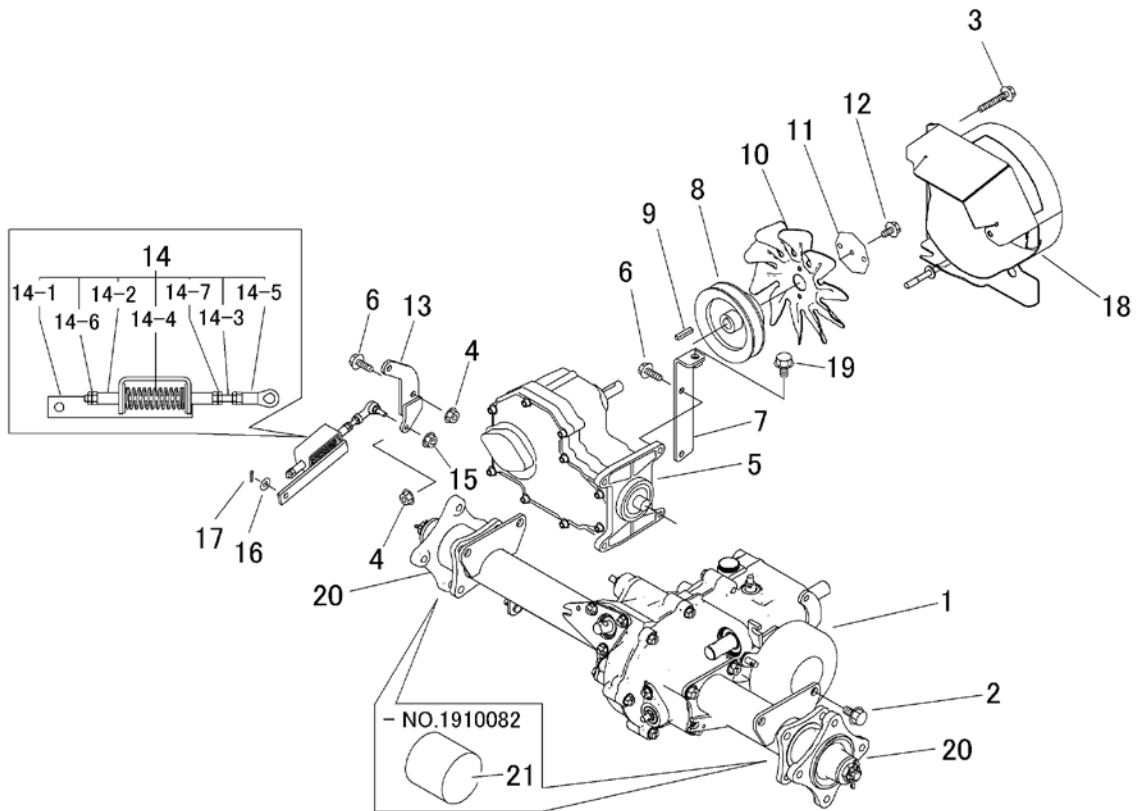
見出	部品番号	部品名称		個数	型 寸	互換性	適用号機	備 考
NO.	PART NO.	PART NAME		Q'ty	DESCRIPTION	R/P	FROM ~ UP TO SERIAL NO.	REMARKS
1	5332 0202 001	ハーネス	HARNESS	1				
1-1	0980 1003 002	ヒューズ	FUSE	1				
1-2	0980 1001 002	ヒューズ	FUSE	1				
2	0980 7201 704	プラスコード	CODE	1				
3	3705 3901 000	バッテリー	BATTERY	1				
4	5332 0203 000	ランプ	LAMP	1				
4-1	5332 0203 100	バルブ	BULB	1				
4-2	0980 8120 348	バルブ	BULB	2				
5	3714 0491 000	リレー	RELAY	1				START
6	5309 0254 000	ハーネス	HARNESS	1				
7	3718 0425 000	メインスイッチAssy	SWICHTH	1				
7-1	3718 0425 100	キーAssy	KEY	1				
8	5332 0205 000	スイッチ	SWITCH	1				HEAD LIGHT
9	5313 0205 000	アワメータ	METER	1				
10	5310 0208 000	スイッチ	SWITCH	1				SAFTY(BREAK)
11	F204 0105 016	セムスA	SCREW	2				
12	5306 3541 000	スイッチ	SWITCH	2				SAFTY(SEAT,CUTTING CLUTCH)
13	F242 0103 020	ナベセムスA	SCREW	4				
14	F300 0103 001	Fナット	NUT	4				
15	F300 0106 000	Fナット	NUT	1				
16	3643 0217 000	マイナスコード	MINUSCODE	1				
17	3522 0231 000	マイナスコード	MINUSCODE	1				
18	3522 0238 100	タップタイト	TAPTIGHT	3				
19	3712 0315 000	クリップ	CLIP	5				
20	3637 0254 000	プラスチックバンド	BAND	8				



見出	部品番号	部品名称			個数	型 寸	互 換 性	適 用 号 機	備 考
NO.	PART NO.	PART NAME			Q'ty	DESCRIPTION	R/P	FROM ~ UP TO SERIAL NO.	REMARKS
21	5333 0207 000	キャップ	CAPASSY		1				
22	K110 0108 012	Fボルト	BOLT		1				
23	A300 0106 001	Fナット	NUT		2				
24	3652 0631 000	ブラケット	BRACKET		1				
25	5332 0207 000	プレート	PLATE		1				
26	0050 2110 083	クランプ	CLAMP		1				

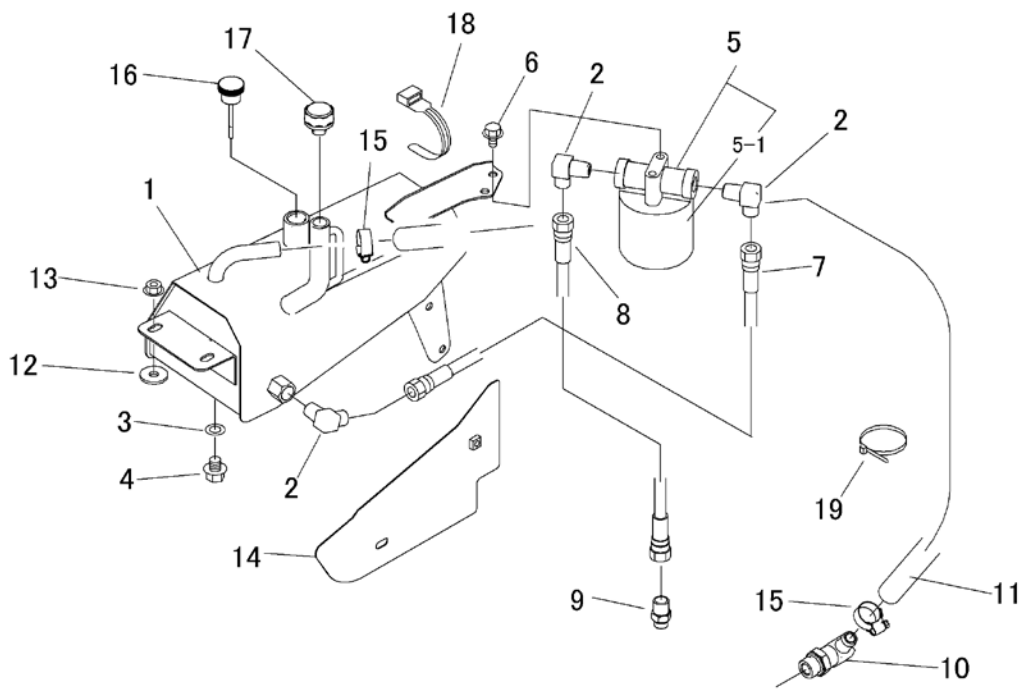


見出	部品番号	部品名称		個数	型 寸	互 換 性	適 用 号 機	備 考
NO.	PART NO.	PART NAME		Q'ty	DESCRIPTION	R/P	FROM ~ UP TO SERIAL NO.	REMARKS
1	5332 800A 000	ミッションAssy	TRANSMISSION	1				
2	K712 0112 025	Fボルト	BOLT	4				
3	K814 0108 050	Fボルト	BOLT	2				
4	F301 0108 000	Fナット	NUT	4				
5	5316 8105 002	HST	HST	1				
6	K710 0108 025	Fボルト	BOLT	5				
7	5332 2003 000	プレート	PLATE	1				
8	3557 2031 001	プーリ	PULLEY	1				
9	0572 0005 028	キー	KEY	1				
10	5335 2023 000	ファン	FAN	1				
11	5332 2004 000	プレート	PLATE	1				
12	K700 0106 014	Fボルト	BOLT	3				
13	5332 2005 000	リンク	LINK	1				
14	5332 2008 000	HSTニュートラルアッソ	NEUTRALASSY	1				
14-1	5332 2009 000	ブラケット	BRACKET	1				
14-2	5310 3108 000	ガイド	GUIDE	2				
14-3	5310 3109 000	ボルト	BOLT	1				
14-4	5310 3109 500	スプリング	SPRING	1				
14-5	3652 0702 000	リンクボール	JOINT	1				
14-6	A300 0106 001	ナット	NUT	2				
14-7	A300 0106 003	ナット	NUT	3				
15	F300 0106 000	Fナット	NUT	1				
16	0350 0140 818	PW	WASHER	1				
17	0520 0125 016	ワリピン	PIN SPLIT	1				
18	5332 2016 000	ブラケット	BRACKET	1				



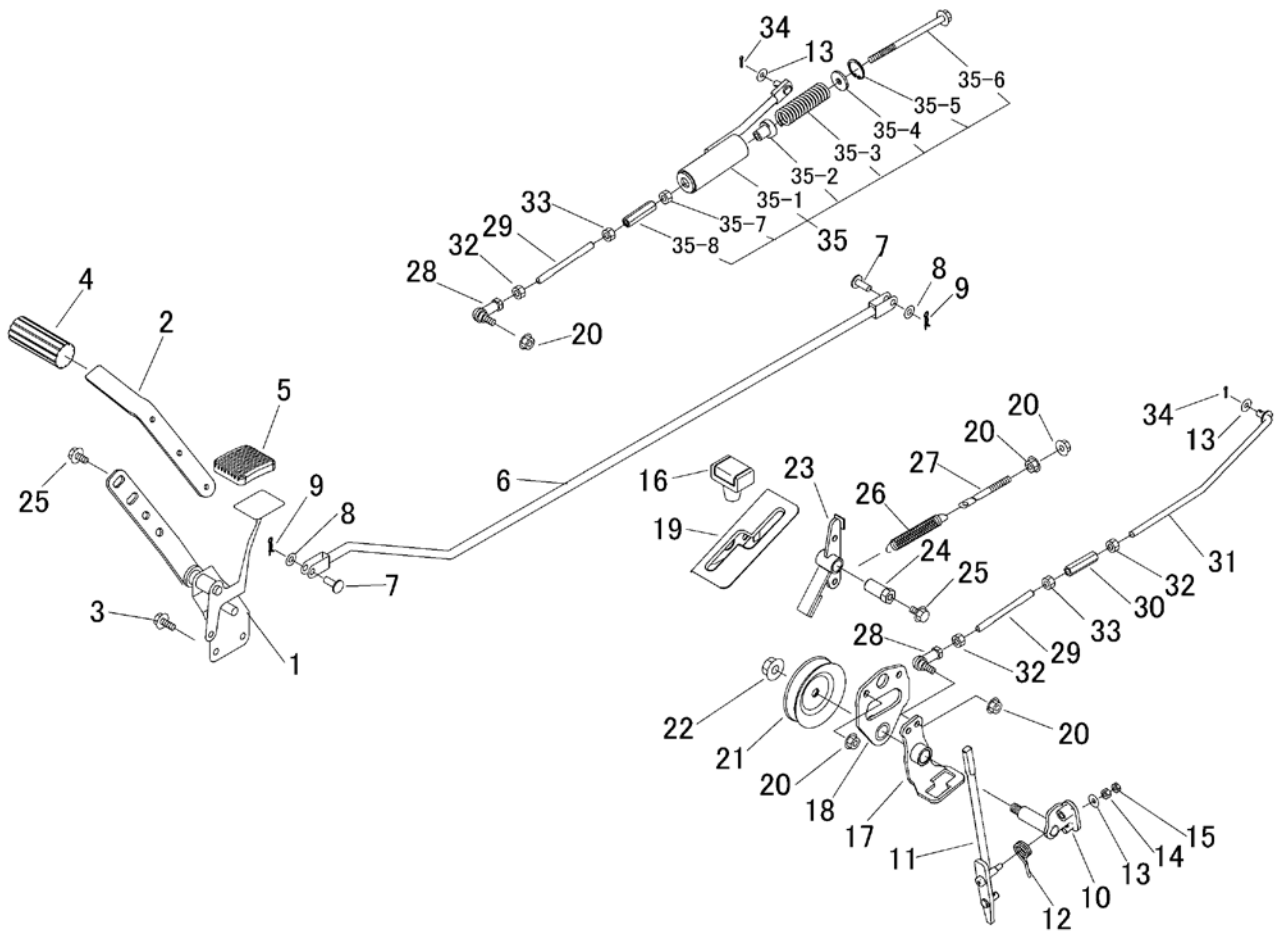
見出	部品番号	部品名称			個数	型 寸	互 換 性	適用号機	備 考
NO.	PART NO.	PART NAME			Q'ty	DESCRIPTION	R/P	FROM ~ UP TO SERIAL NO.	REMARKS
19	K712 0110 020	ボルト	BOLT		1				
20	5334 8149 000	ハブ	HUB		2			- NO.1910082	
20	5334 8149 001	ハブ	HUB		2		D	NO.1910083 -	ツバ付
21	5334 8149 100	パイプ	Pipe		1		D	- NO.1910082	(カバー)

5332 205A HSTタンク（チャージポンプ付） HST Tank（With Charge Pump）



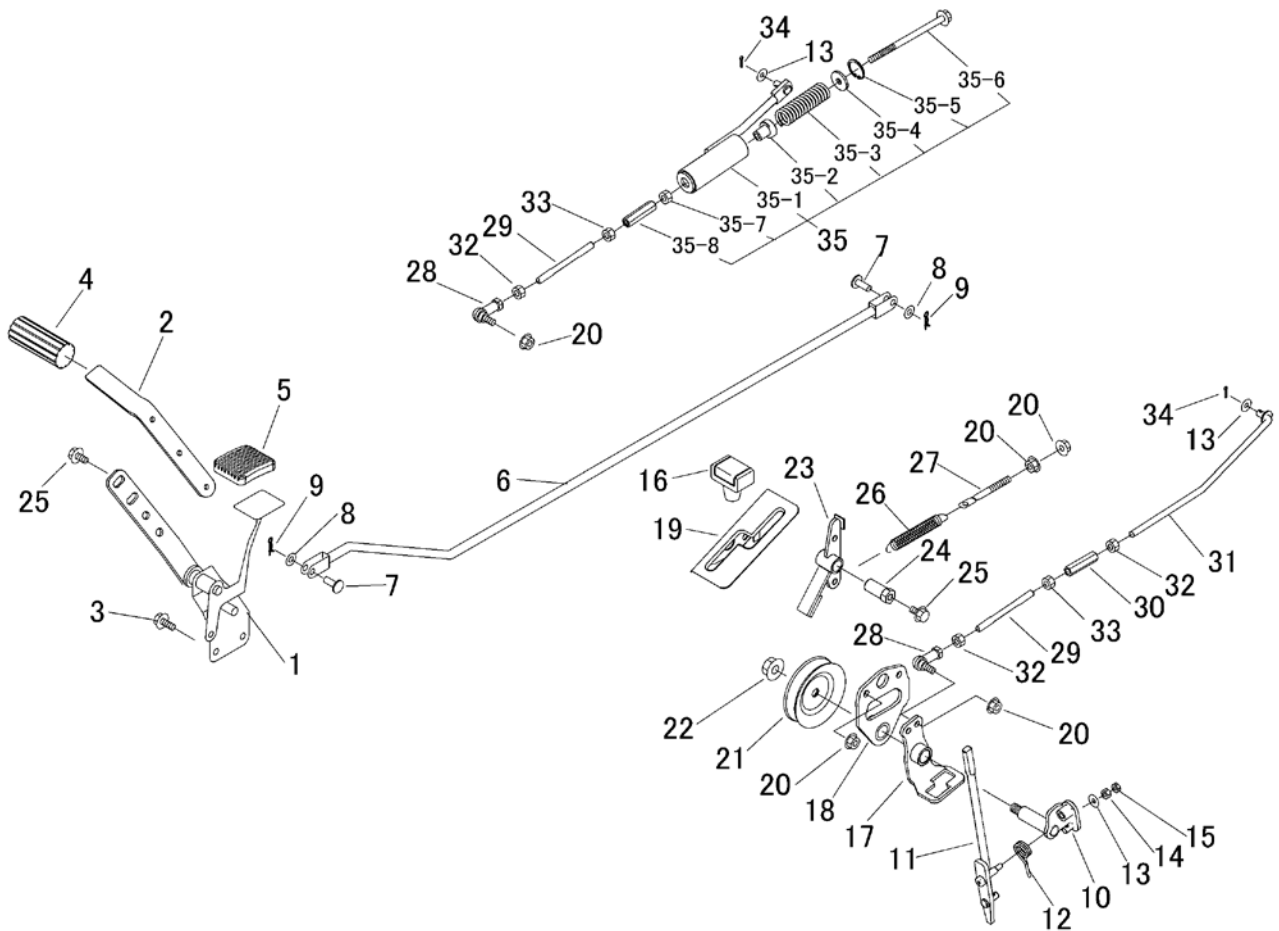
見出 NO.	部品番号 PART NO.	部品名称 PART NAME	個数 Q'ty	型 寸 DESCRIPTION	互 換 性 R/P	適 用 号 機 FROM ~ UP TO SERIAL NO.	備 考 REMARKS
1	5332 2051 000	タンク	1	TANK			
2	3640 6034 000	エルボ	3	ADAPTER			
3	0833 0001 200	シールワッシャ	1	WASHER			
4	K712 0112 020	Fボルト	1	BOLT			
5	5321 2071 000	フィルタ	1	FILTER			
5-1	5321 2071 200	エレメント	1	ELEMENT			
6	K110 0108 016	Fボルト	5	BOLT			
7	3667 6021 000	ホース	1	HOSE			
8	3677 6333 000	ホース	1	HOSE			
9	5332 2053 000	アダプタ	1	ADAPTER			
10	5310 2058 000	アダプタ	1	ADAPTER			
11	5332 2057 000	ホース	1	HOSE			
12	5313 1229 000	ワッシャ	2	WASHER			
13	F301 0108 000	Fナット	2	NUT			
14	5332 2054 000	カバー	1	COVER			
15	3308 2114 000	バンド	2	BAND			
16	5332 2055 000	チュウユセン	1	CAP			
17	5332 2056 000	フリーザキャップ	1	CAP			
18	3513 3131 000	プラスチックバンド	1	BAND			
19	5210 0099 100	SKバンダー	1	BAND			

5332 310B 走行 操作レバー (左ブレーキ 左HSTレバー CE)
 Drive Lever (Brake L HST L CE)

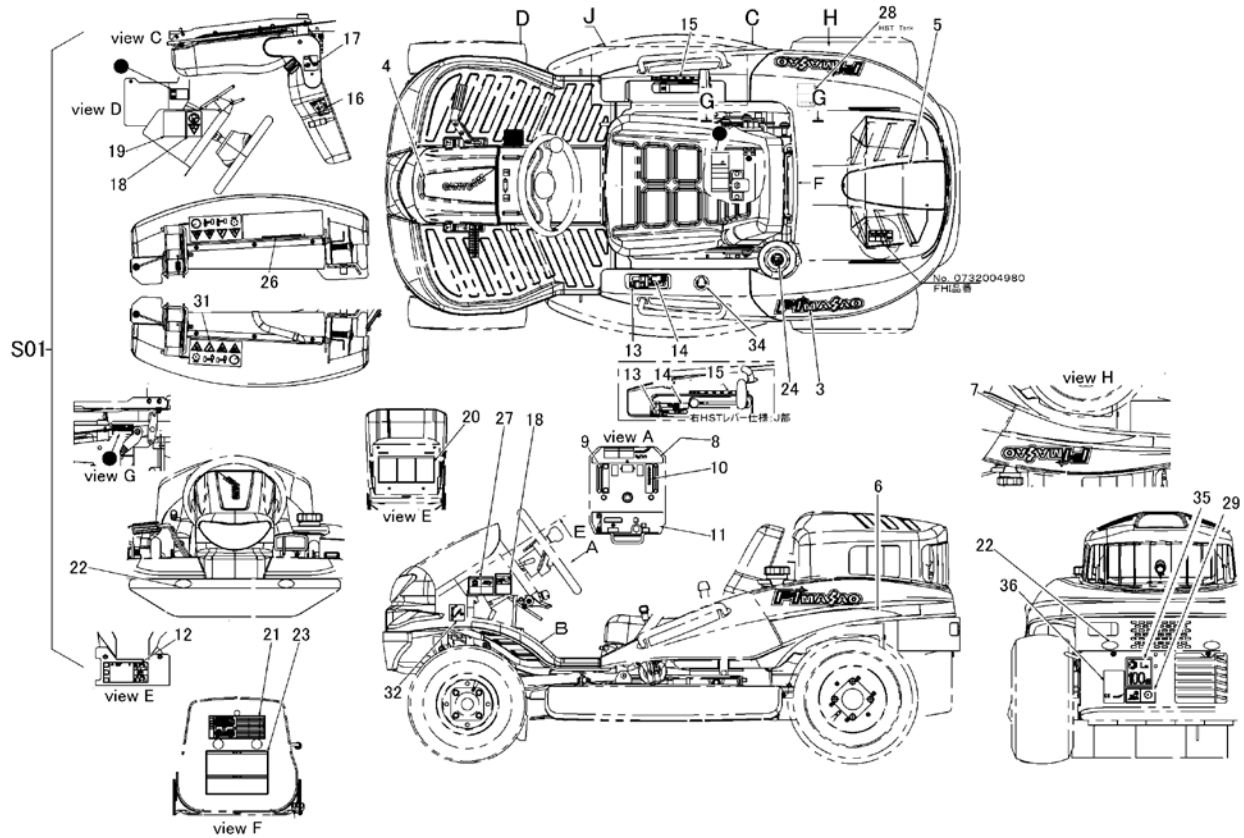


見出 NO.	部品番号 PART NO.	部品名称 PART NAME	個数 Q'ty	型 寸 DESCRIPTION	互 換 性 R/P	適 用 号 機 FROM ~ UP TO SERIAL NO.	備 考 REMARKS
1	5332 3108 000	ペダル PEDAL	1				CE仕様
2	5332 3103 000	プレート PLATE	1				
3	K710 0108 020	Fボルト BOLT	2				
4	5317 3302 000	パッド PAD	1				
5	3709 3114 000	ペダルパッド BOOTS	1				
6	5332 3109 000	ロッド ROD	1				
7	0562 0108 022	ヒアタマピン PIN	2				
8	0350 0140 818	PW WASHER	4				
9	0523 0108 000	スナップピン PIN SNAP	2				
10	5332 3106 001	シャフト SHAFT	1				
11	5332 3107 001	レバー LEVER	1				
12	5321 3113 000	スプリング SPRING	1				
13	0350 0140 618	PW WASHER	1				
14	A300 0106 001	ナット NUT	1				
15	A300 0106 003	ナット NUT	1				
16	5229 0105 000	グリップ GRIP	1				
17	5332 3111 000	サポート SUPPORT	1				
18	5332 3112 001	ブラケット BRACKET	1				
19	5332 3113 000	ガイド GUIDE	1				
20	F301 0108 000	Fナット NUT	6				
21	5332 3117 000	プーリ PULLEY	1				
22	F301 0112 000	Fナット NUT	1				
23	5332 3115 000	ブレーキ BRAKE	1				
24	5332 3116 000	ピン PIN	1				
25	K110 0108 016	Fボルト BOLT	3				

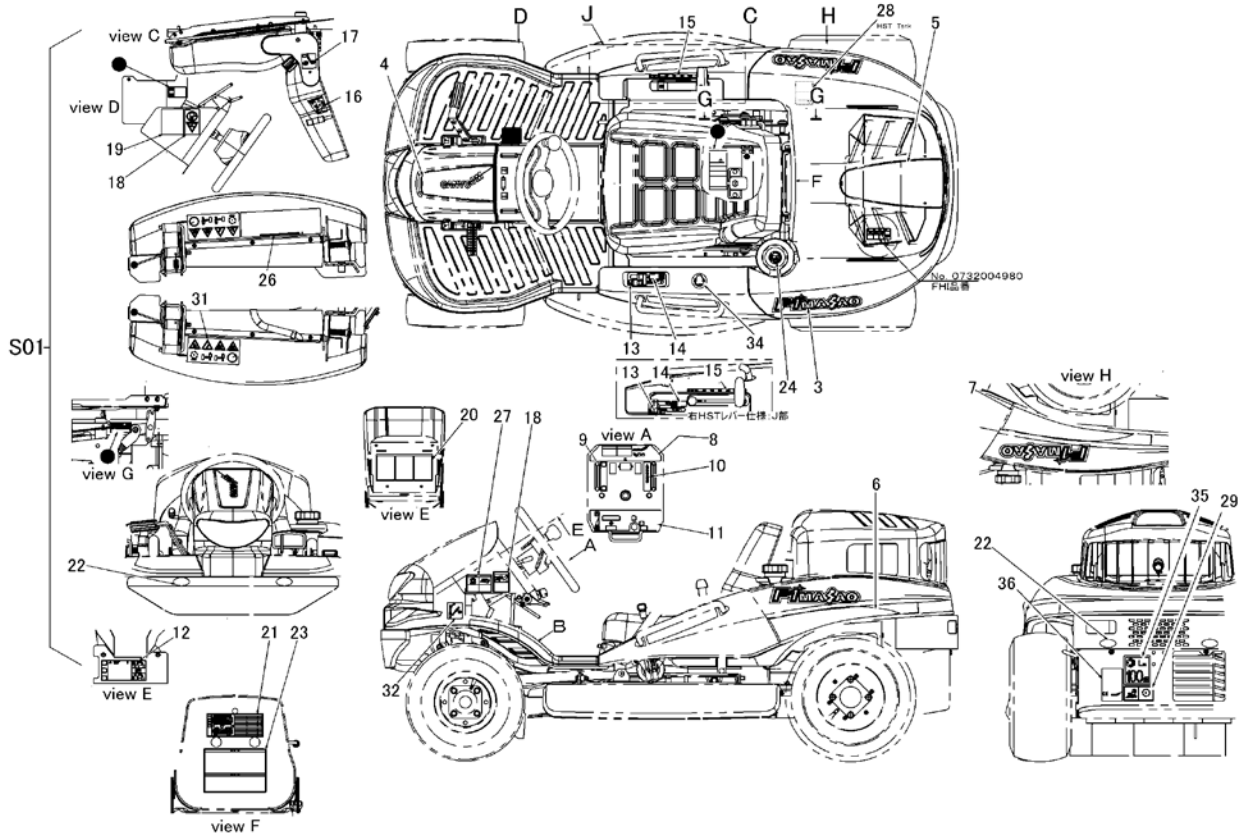
5332 310B 走行 操作レバー (左ブレーキ 左HSTレバー CE)
 Drive Lever (Brake L HST L CE)



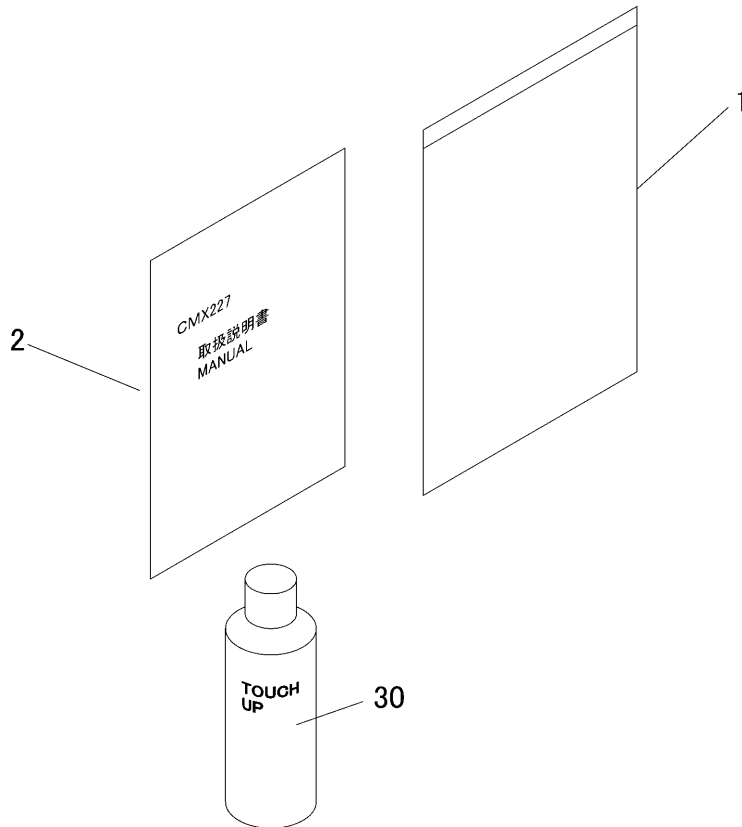
見出 NO.	部品番号 PART NO.	部品名称 PART NAME		個数 Q'ty	型 寸 DESCRIPTION	互 換 性 R/P	適 用 号 機 FROM ~ UP TO SERIAL NO.	備 考 REMARKS
26	3513 3127 000	スプリング	SPRING	1				
27	3630 4393 000	ハリホルト	ROD	1				
28	3408 5008 000	リンクボール	BALL	2				
29	5332 3118 000	タイロッド	TIEROD	2				
30	3208 3410 000	ターンバックル	TURNBUCKLE	1				
31	5332 3119 000	ロッド	ROD	1				
32	A301 0108 003	ナット	NUT	3				
33	A301 2108 003	ナット	NUT	2				
34	0520 0125 016	ワリピン	PIN SPLIT	2				
35	5332 3120 000	ロッドアッシ	ROD ASSY	1				
35-1	5332 3121 000	ロッド	ROD	1				
35-2	5332 3122 000	ピン	PIN	1				
35-3	5313 3136 000	スプリング	SPRING	1				
35-4	0350 0160 828	PW	WASHER	1				
35-5	0741 0002 800	Cリング	RING	1				
35-6	K814 0108 135	Fホルト	BOLT	1				
35-7	A301 0108 001	ナット	NUT	1				
35-8	3208 3410 000	ターンバックル	TURNBUCKLE	1				



見出	部品番号	部品名称		個数	型 寸	互 換 性	適用号機	備 考
NO.	PART NO.	PART NAME		Q'ty	DESCRIPTION	R/P	FROM ~ UP TO SERIAL NO.	REMARKS
S01	5338 500D 000	マークセット	MARK set	1			EX/AWD/CMX186RCE	
3	5335 5003 000	マーク	MARK	2				
4	5335 5005 000	マーク	MARK	1				
5	5335 5006 000	マーク	MARK	1				
6	5332 5007 000	マーク	MARK	1				
7	5332 5008 000	マーク	MARK	1				
8	5332 5109 000	マーク	MARK	1				
9	5332 5111 000	マーク	MARK	1				
10	5332 5012 000	マーク	MARK	1				
11	5332 5113 000	マーク	MARK	1				
12	5332 5114 000	マーク	MARK	1				
13	5332 5115 000	マーク	MARK	1				
14	5332 5116 000	マーク	MARK	1				
15	5334 5117 000	マーク	MARK	1				
16	5332 5118 000	マーク	MARK	1				
17	5332 5119 001	マーク	MARK	1				
18	5332 5121 000	マーク	MARK	2				
19	5332 5122 000	マーク	MARK	1				
20	5332 5123 000	マーク	MARK	1				
21	5335 5124 000	マーク	MARK	1				
22	3570 5026 000	マーク	MARK	4				
23	5335 5125 000	マーク	MARK	1				
24	5321 5016 000	マーク	MARK	1				
26	5332 5127 000	マーク	MARK	1				



見出	部品番号	部品名称		個数	型 寸	互 換 性	適用号機	備 考
NO.	PART NO.	PART NAME		Q'ty	DESCRIPTION	R/P	FROM ~ UP TO SERIAL NO.	REMARKS
27	5332 5128 000	マーク	MARK	1				
28	3667 5063 000	マーク	MARK	1				
29	5305 5326 000	マーク	MARK	1				
31	5321 5116 000	マーク	MARK	2				
32	5321 5111 000	マーク	MARK	1				
33	3526 5534 001	マーク	MARK	1				
34	3654 6028 000	イヤーマフ	MARK	1				
35	3550 6521 000	マーク	MARK	1				
36	5335 5129 001	マーク	MARK	1				

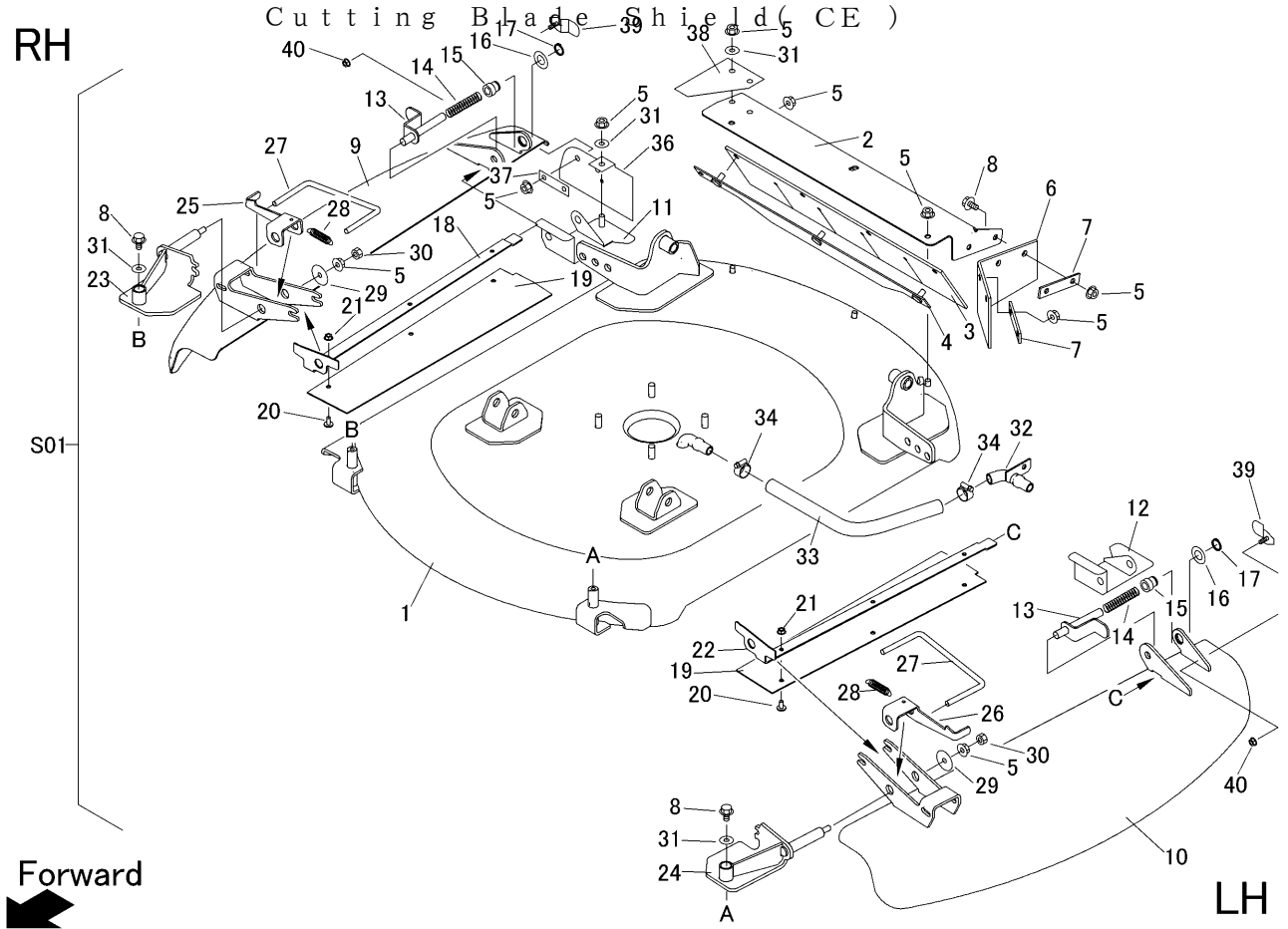


見出	部品番号	部品名称		個数	型 寸	互換性	適用号機	備 考
NO.	PART NO.	PART NAME		Q'ty	DESCRIPTION	R/P	FROM ~ UP TO SERIAL NO.	REMARKS
1	3544 7003 000	バッグ	BAG	1				
2	5335 5311 003	トリアツカイセツメイショ	MANUAL	1				CE Asia
30	Z9999 6018 000	スプレー	SPRAY	1	ナチュラルイエロー			
30	Z9999 6009 000	スプレー	SPRAY	1	キャニコムブルー			
30	Z9999 6017 000	スプレー	SPRAY	1	ブラックグレー			
30	Z9999 6026 000	スプレー	SPRAY	1	ミセラレテゴールド			
30	Z9999 6016 000	スプレー	SPRAY	1	FA-GALレッド			

5335 410E カリハカバー (CE)

Cutting Blade Shield (CE)

RH



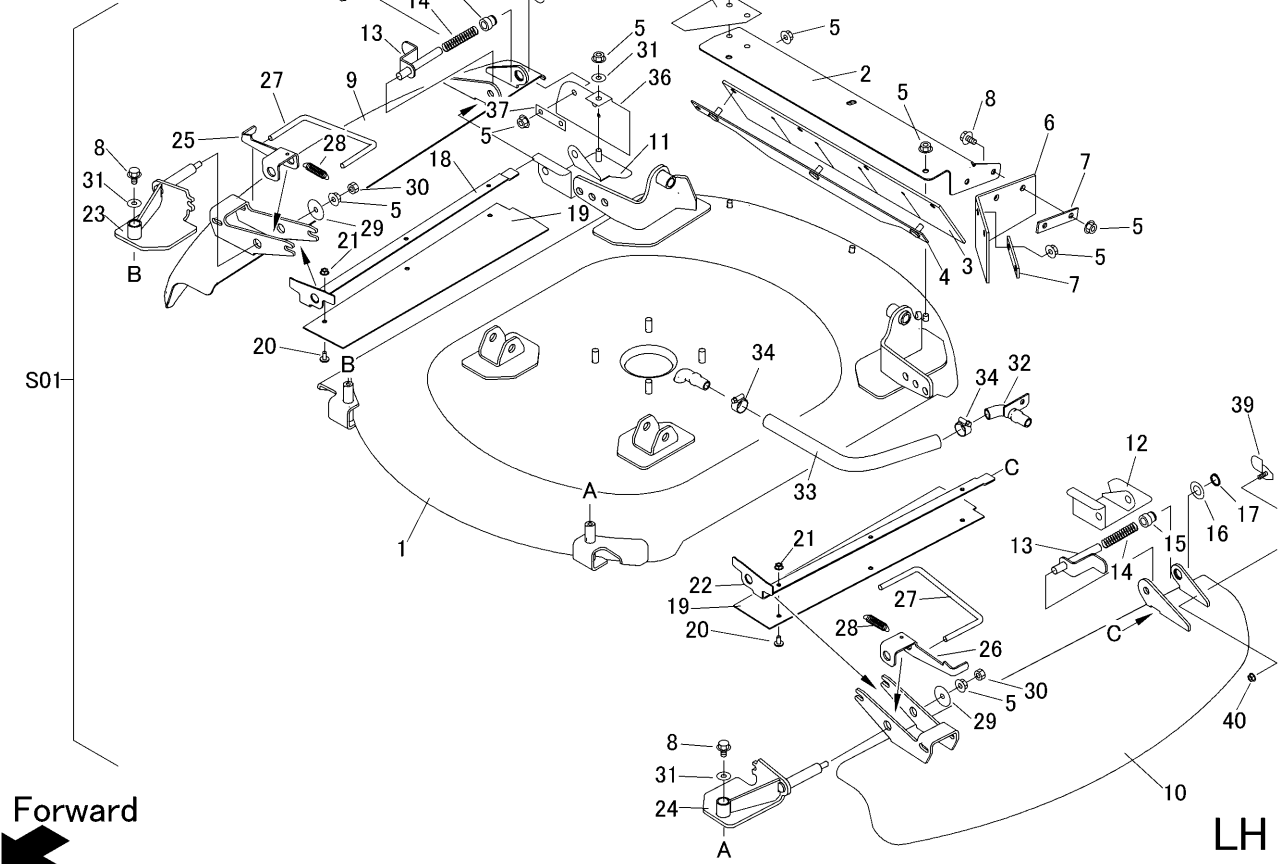
Forward

LH

見出	部品番号	部品名称		個数	型 寸	互換性	適用号機	備 考
NO.	PART NO.	PART NAME		Q'ty	DESCRIPTION	R/P	FROM ~ UP TO SERIAL NO.	REMARKS
S01	5335 410E 000	カリハカバーキット	Cover set	1				NO.1 - NO.40を含む
1	5335 4101 000	カリハカバー	COVER	1				
2	5332 4112 000	プレート	PLATE	1				
3	5332 4113 000	ゴムイタ	RUBBER	1				
4	5332 4115 000	ブラケット	BRACKET	1				
5	F301 0108 000	Fナット	NUT	17				
6	5321 4124 000	ゴムイタ	RUBBER	1				
7	5321 4126 000	プレート	PLATE	2				
8	K110 0108 016	Fホルト	BOLT	8				
9	5335 4102 002	カバー	COVER	1	Right			
10	5335 4103 000	カバー	COVER	1	Left			
11	5335 4104 001	カバー	COVER	1	Right			
12	5335 4105 000	カバー	COVER	1	Left			
13	5335 4106 000	ピン	PIN	2				
14	5116 3075 300	スプリング	SPRING	2				
15	5335 4107 000	ピン	PIN	2				
16	0350 0161 630	PW	WASHER	2				
17	0740 0001 600	リング	RING	2				
18	5335 4108 000	プレート	PLATE	1				
19	5335 4109 000	ゴムイタ	RUBBER	2				
20	5335 4111 000	ホルト	BOLT	6				
21	A350 0106 002	Uナット	NUT	6				
22	5335 4112 000	プレート	PLATE	1				
23	5335 4113 001	ブラケット	BRACKET	1	Right			
24	5335 4114 001	ブラケット	BRACKET	1	Left			

5 3 3 5 4 1 0 E カリハカバー (CE)
 Cutting Blade Shield (CE)

RH



Forward

LH

見出	部品番号	部品名称		個数	型 寸	互換性	適用号機	備 考
NO.	PART NO.	PART NAME		Q'ty	DESCRIPTION	R/P	FROM ~ UP TO SERIAL NO.	REMARKS
25	5335 4115 000	プレート	PLATE	1				
26	5335 4116 000	プレート	PLATE	1				
27	5335 4117 000	ロッド	ROD	2				
28	3408 5202 000	スプリング	SPRING	2				
29	0350 0160 835	PW	WASHER	2				
30	A301 0108 001	ナット	NUT	2				
31	0350 0140 822	PW	WASHER	5				
32	5335 4121 000	ブラケット	BRACKET	1				
33	5335 4122 000	ホース	HOSE	1				
34	5108 4818 000	ABAバンド	BAND	2				
35	0350 0130 613	PW	WASHER	6				
36	5335 4123 000	ゴムイタ	RUBBER	1				
37	5335 4124 001	ブラケット	BRACKET	1				
38	5335 4125 000	ゴムイタ	RUBBER	1				
39	5335 4126 000	ブラケット	BRACKET	2				
40	F301 0106 000	Fナット	NUT	2				

5333 0201 000 配線図 (国内) Diagram (Japan)

ポジションライトヘッドライト
5W × 2 25W / 25W
(補修品は3.4W)

ヘッドライトスイッチ	ライト状態	1	2	a
	点灯	○	○	
	消灯			ON

油圧スイッチ

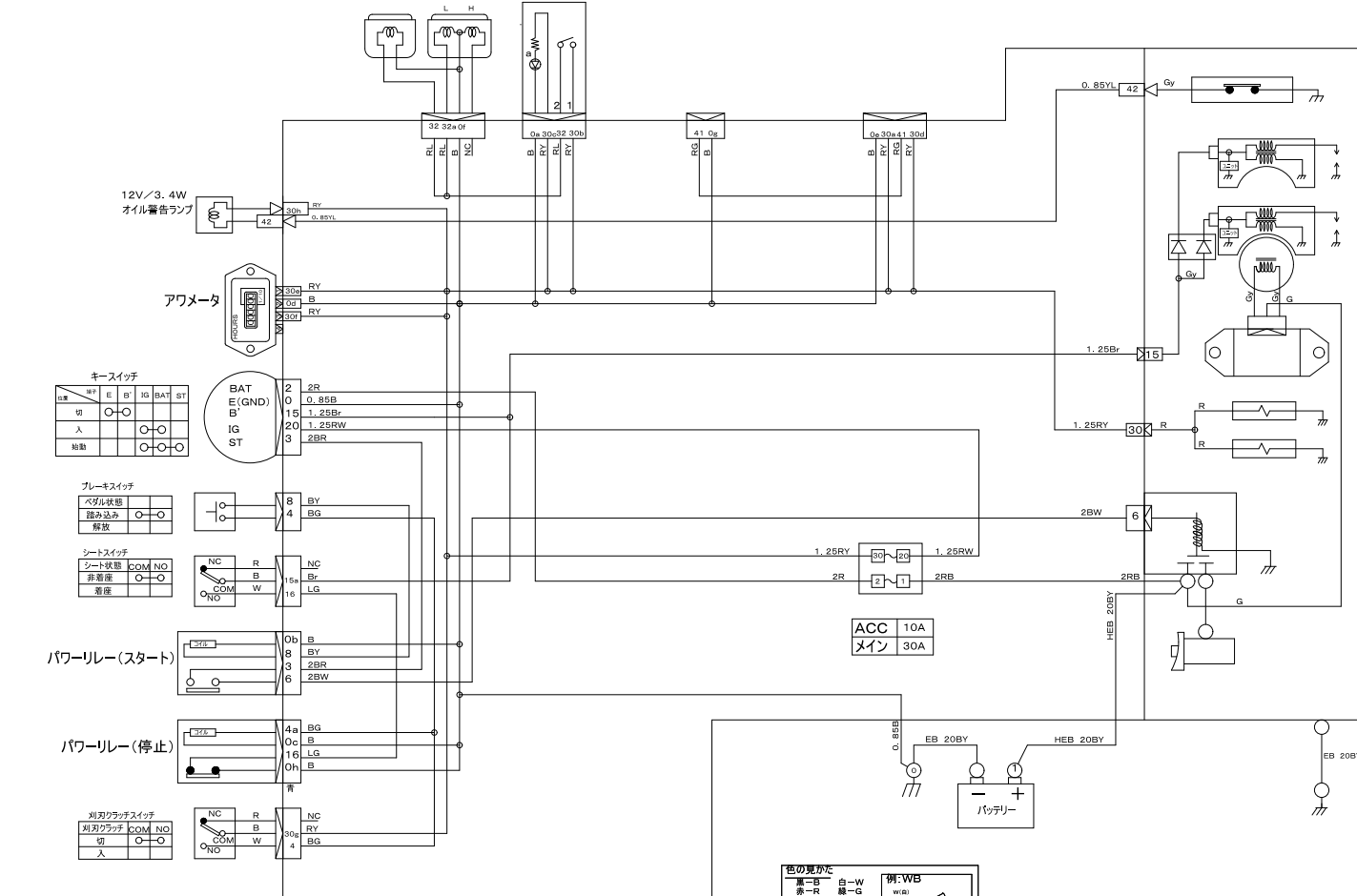
点灯	○	○
点消		
圧力		

スパークプラグ
スパークプラグ
チャージコイル
MAX: 15A
アイドリング: 5. 5A

レギュレータ
燃料カット
ソレノイドバルブ

マグネットスイッチ

スタータモータ



キースイッチ

点灯	切	入	補助
キー	○	○	○
キー			
キー			

ブレーキスイッチ

ペダル状態	踏み込み	解放
ブレーキ	○	○
ブレーキ		

シートスイッチ

シート状態	COM	NO
非着座	○	○
着座		

パワーリレー (スタート)

スタート	0b	B
スタート	8	BY
スタート	3	2BR
スタート	6	2BW

パワーリレー (停止)

停止	4b	BG
停止	0c	B
停止	16	LG
停止	0h	B

刈刈クラッチスイッチ

刈刈クラッチ	COM	NO
切	○	○
入		

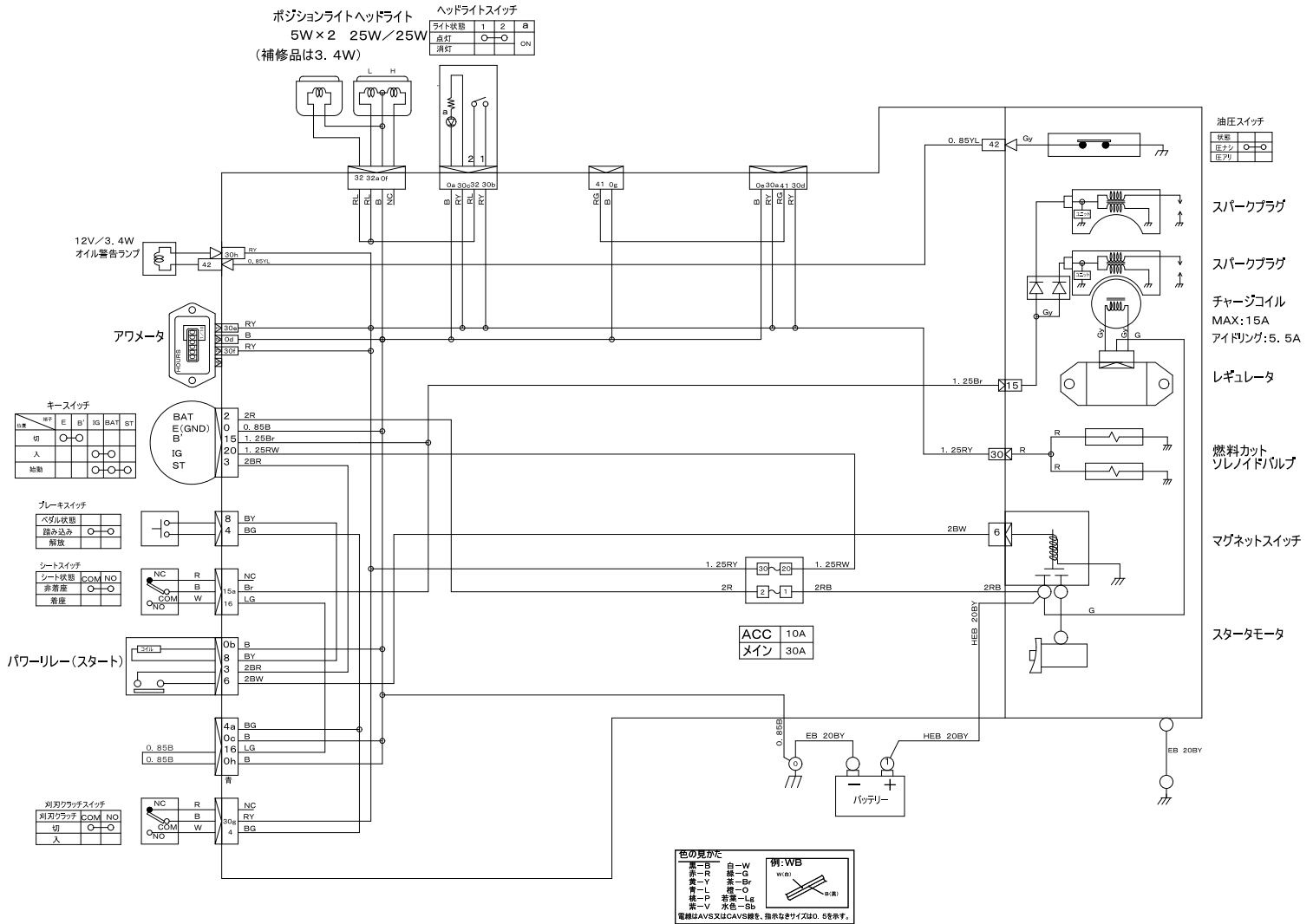
色の見かた

白	白-W
赤	赤-R
青	青-L
黄	黄-Y
緑	緑-G
黒	黒-B
紫	紫-P
茶	茶-V
若草	若草-Lg
灰色	灰色-Sb

例: WB
W(白) B(黒)

電線はAVS又はCAVS線を、指定なきサイズは0.5を表示。

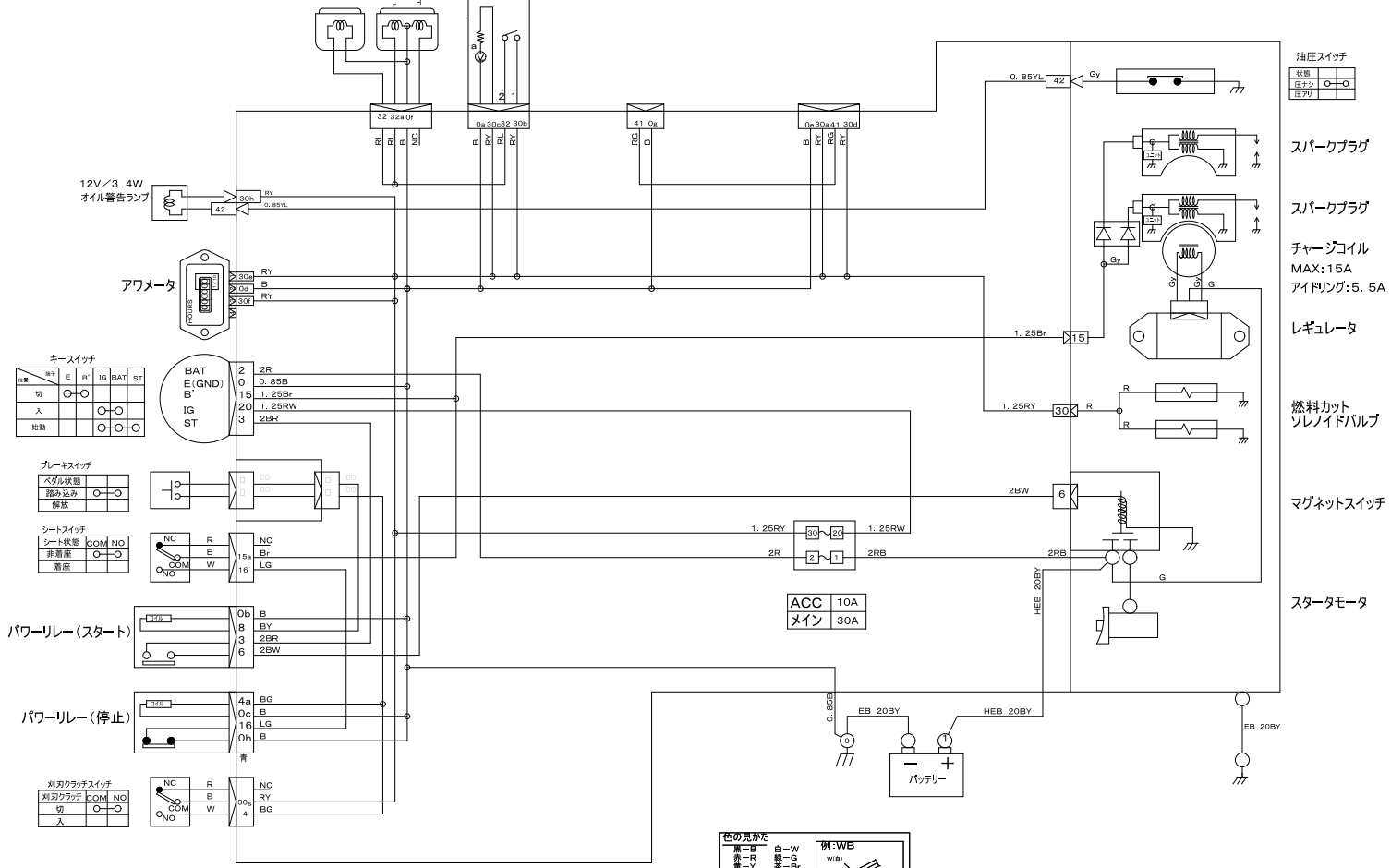
5333 0201 100 配線図 (CE) Diagram (CE)



5333 0201 200 配線図 (国内 HST右操作) Diagram (HST Right)

ポジションライトヘッドライト
5W×2 25W/25W
(補修品は3.4W)

ヘッドライトスイッチ
ライト状態 1 2 a
点灯 ○ ○
消灯 ○ ○ ON



キースイッチ

切	入	補助
E	B	IG
BAT	ST	

ブレーキスイッチ

ペダル状態	踏み込み	解放

シートスイッチ

シート状態	COM	NO
非着座		
着座		

パワーリレー (スタート)

25b	8	3	6
B	BY	2BR	2BW

パワーリレー (停止)

4b	0c	16	0h
BG	B	LG	B

2列ワラッチスイッチ

2列ワラッチ	COM	NO
切		
入		

色の見かた

黒-B	白-W	例:WB
赤-R	緑-G	W(B)
黄-Y	茶-Bu	
青-L	紫-O	
桃-P	若葉-Lg	
紫-V	灰色-Gb	

電線はAVS又はCAVS線を、指示なきサイズは、5を示す。

油圧スイッチ

状態	
圧上	○
圧下	○

スパークプラグ

スパークプラグ

チャージコイル
MAX: 15A
アイドリング: 5. 5A

レギュレータ

燃料カット
ソレノイドバルブ

マグネットスイッチ

スタータモータ