

CANYCOM

PARTS LIST

CM252



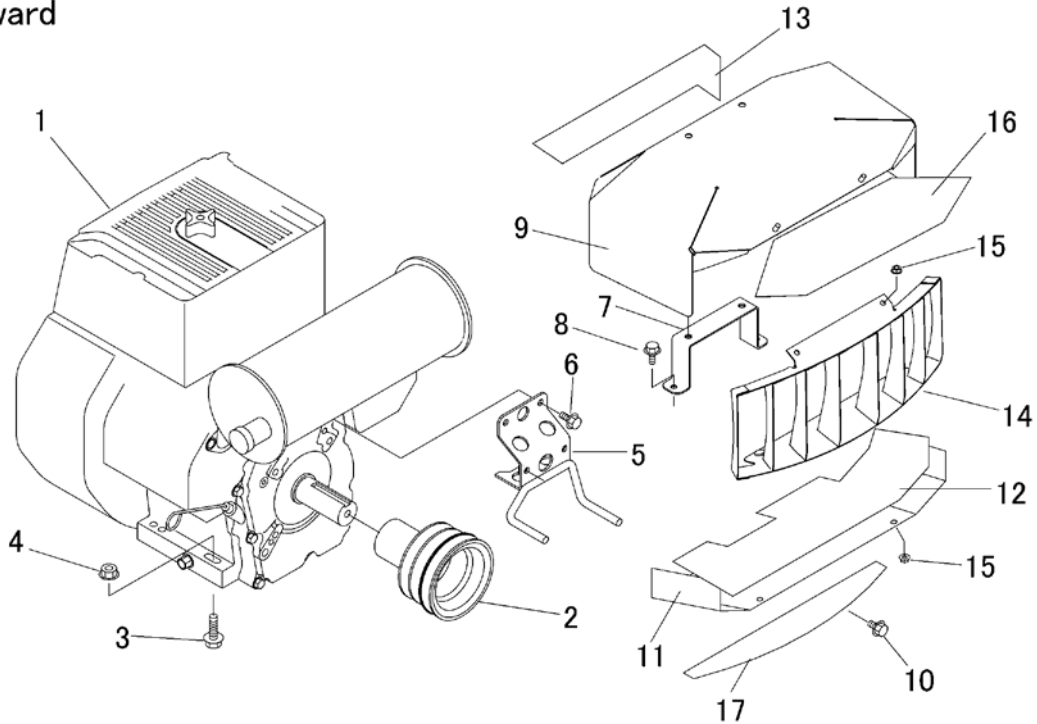
目 次

Table of Contents

5339 000A エンジン(国内) Engine(Japan)	1
5332 010A エンジン コントロール Engine Control	2
5341 020A デンソウ(国内) Electric(Japan)	3~5
5332 030A ネンリョウタンク Fuel Tank	6~7
5335 100A フレーム Frame	8
5332 120A フロントカバー Front Cover	9
5341 125A リアカバー Rear Cover	10~11
5335 130A バンパー Bumper	12
5336 200B ミッション Transmission	13
5332 205A HSTタンク HST Tank	14
5341 210A フロントアクスル Front Axle	15~16
5333 220A ゼンリンタイヤ Front Tire	17
5333 230A コウリンタイヤ Rear Tire	18
5335 235A ドウリョクデンタツ (ソウコウ) Power Line (Drive)	19
5341 240A ドウリョクデンタツ (カリハ)Power Line (Cutting)	20
5341 250A カリハクドウ Cutting Rotary	21
5341 2501 カリハケースAssy(Center) Gear Box Assy(Center)	22
5341 2515 カリハケースAssy(Right) Gear Box Assy(Right)	23
5341 300A ステアリング Steering	24~25
5341 310A 走行・操作レバー(左ブレーキ 左HSTレバー) Drive Lever (Brake L HST L)	26~27
5332 320A フクヘンソクレバー Auxiliary Shift Lever	28
5333 330A ブレーキ(左) Brake(Left)	29
5332 340A デフロックレバー Diff. Lock Lever	30
5332 350A シート Seat	31
5341 400A カリハリリンク Link	32~33
5341 405A デンドウショウコウ Electric Cutting Adjust	34
5341 410A カリハカバー Cutting Blade Shield	35~37
5341 420A カリハ Cutting Blade	38
5332 430A カリハブレーキ Cutter Brake	39
5341 500A マーク(国内) Mark(Japan)	40~41
5341 530A フゾクヒン(国内) Accessories(Japan)	42
5341 500K マーク (韓国) Mark(Korea)	43~44

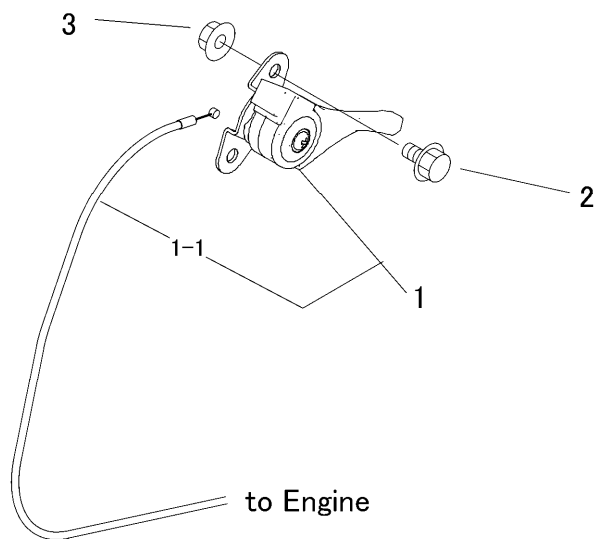
Forward

RH

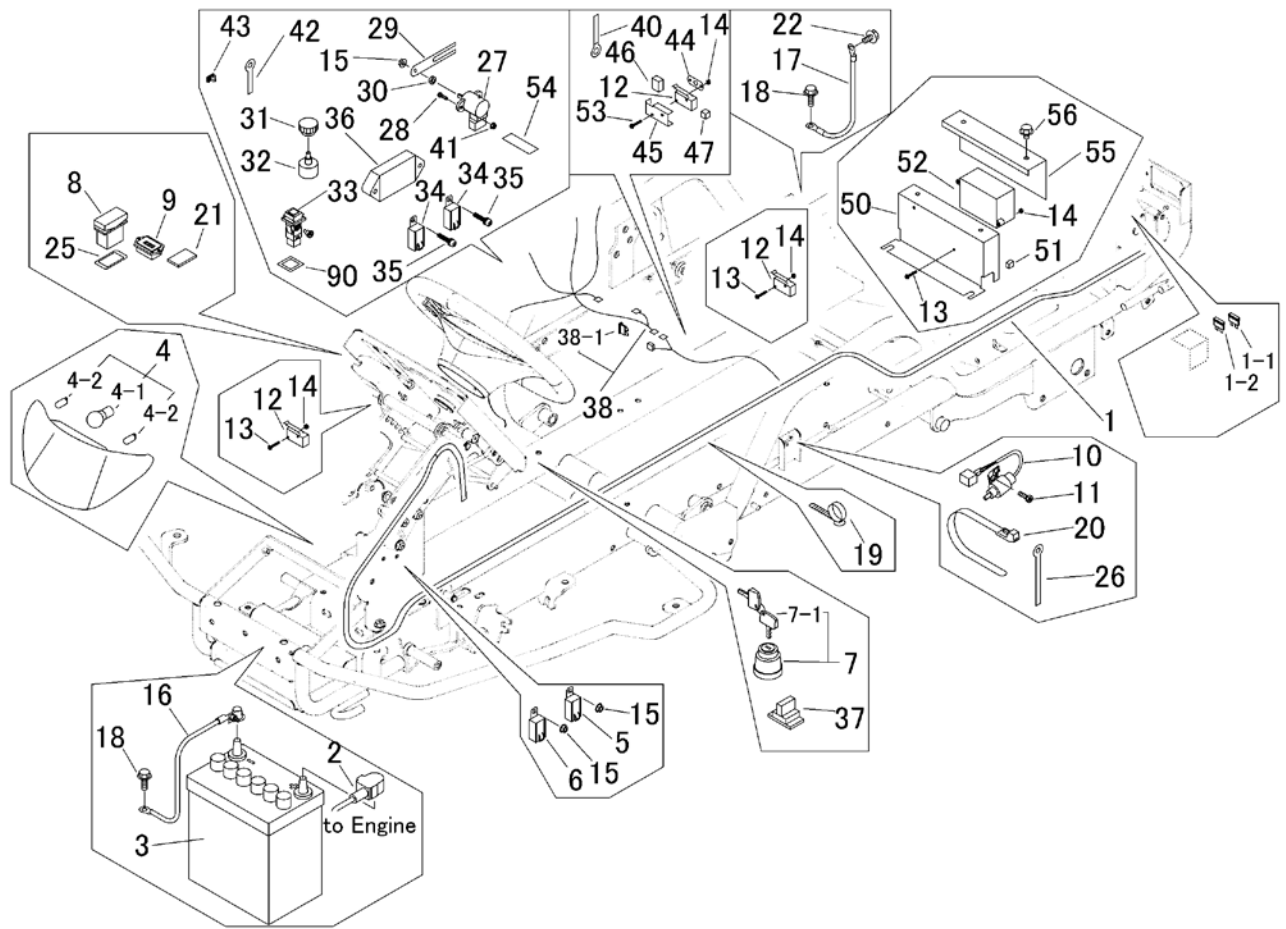


LH

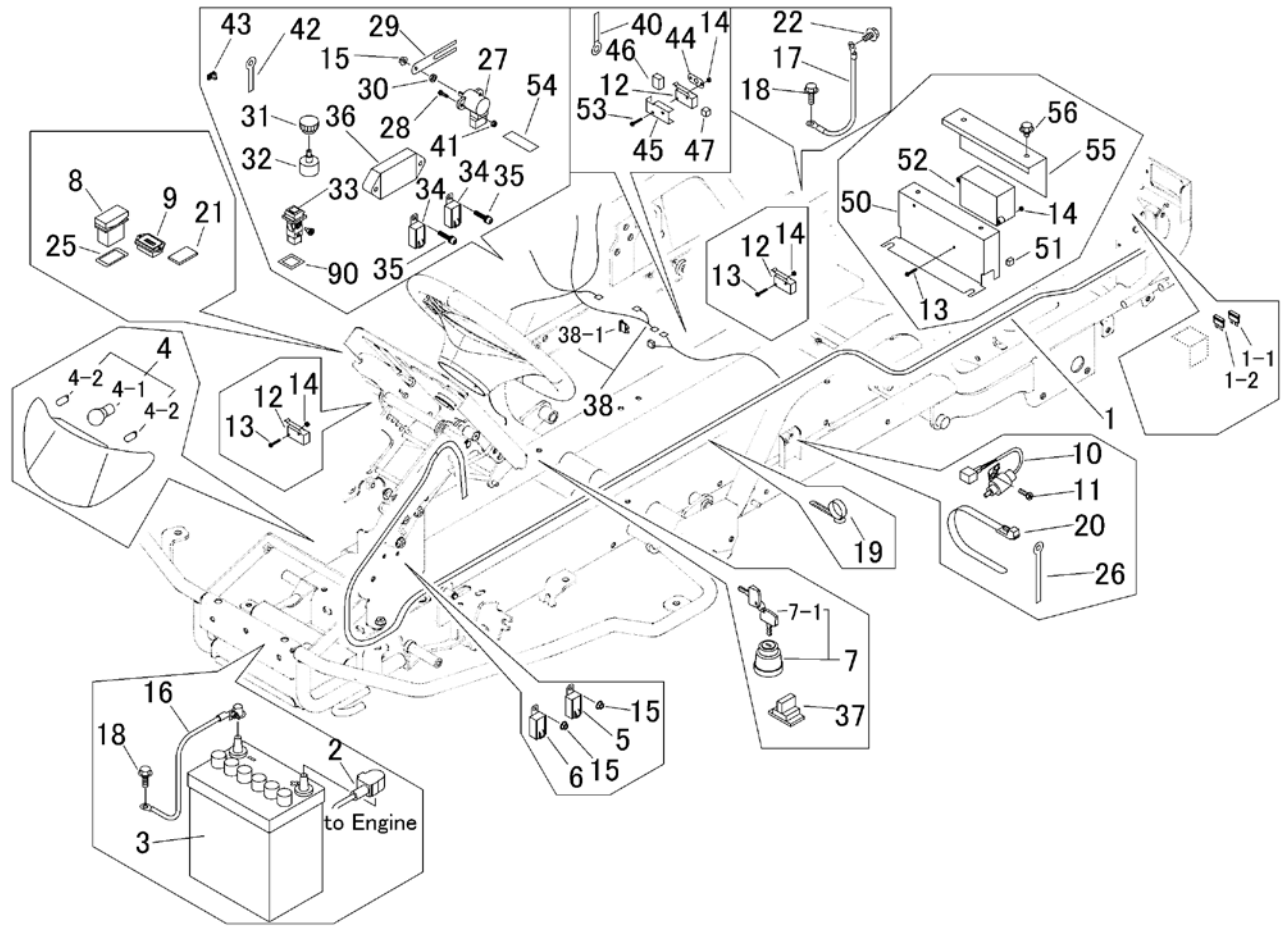
見出	部品番号	部品名称		個数	型 寸	互換性	適用号機	備考
NO.	PART NO.	PART NAME		Q'ty	DESCRIPTION	R/P	FROM ~ UP TO SERIAL NO.	REMARKS
1	5339 0001 000	エンジン	ENGINE	1	EH722DS7010			
2	5335 0005 000	プーリ	PULLEY	1				
3	K814 0110 040	Fボルト	BOLT	4	M10×40(8T)			
4	F301 0110 000	Fナット	NUT	4	M10			
5	5332 0006 000	ストッパ	STOPPER	1				
6	K710 0108 020	Fボルト	BOLT	2	M8×20(7T)			
7	5332 0011 000	ブラケット	BRACKET	1				
8	K700 0106 020	Fボルト	BOLT	2	M6×20(7T)			
9	5335 0012 000	カバー	COVER	1				
10	K110 0108 016	Fボルト	BOLT	4	M8×16			
11	5335 0013 000	ブラケット	BRACKET	1				
12	5332 0014 000	インシュレータ	INSULATOR	1				
13	5335 0015 000	インシュレータ	INSULATOR	1				
14	5335 0016 000	カバー	COVER	1				
15	F300 0106 000	Fナット	NUT	4	M6			
16	5332 0017 000	インシュレータ	INSULATOR	1				
17	5332 0018 000	インシュレータ	INSULATOR	1				



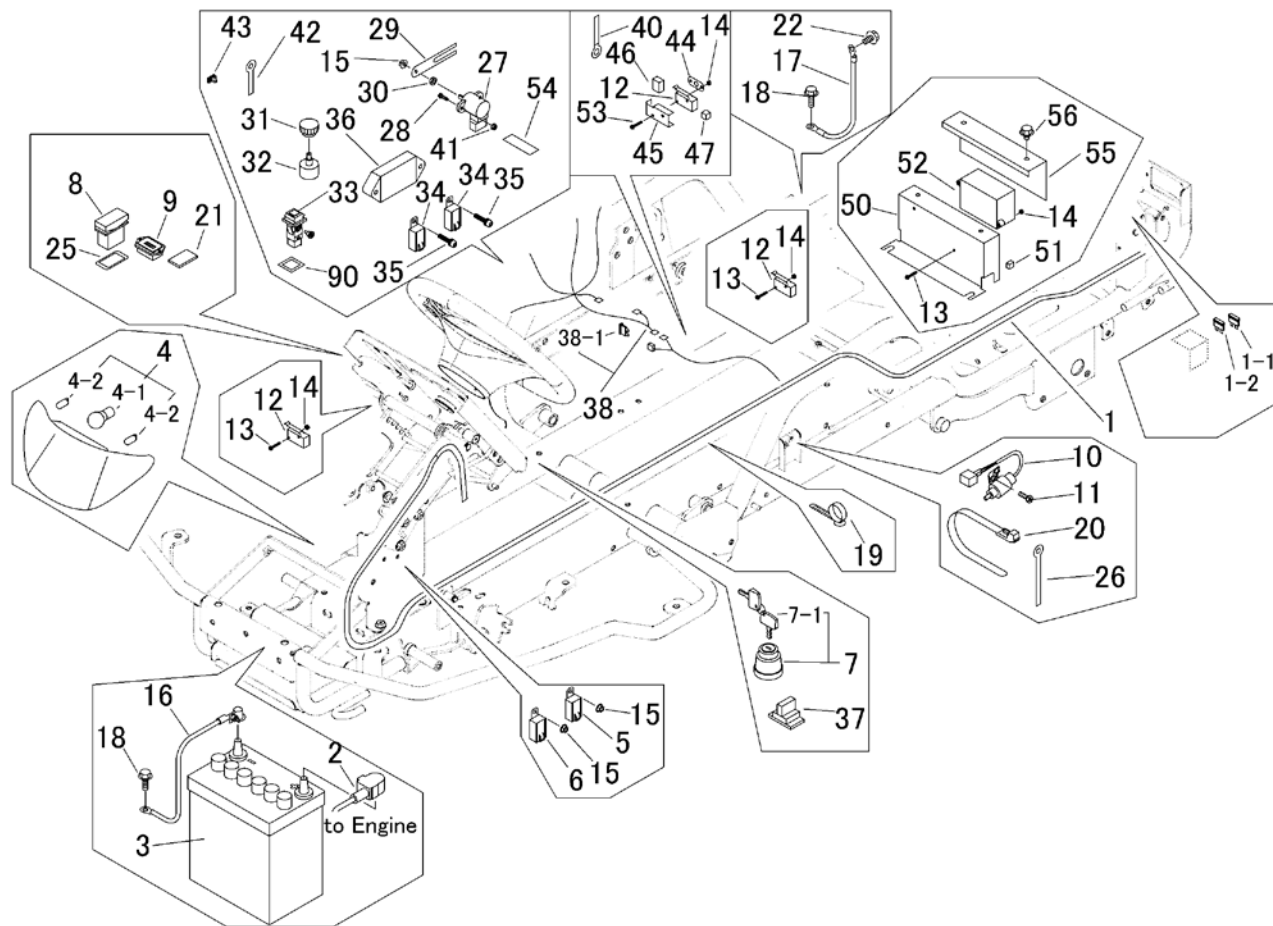
見出 NO.	部品番号 PART NO.	部品名称 PART NAME		個数 Q'ty	型 寸 DESCRIPTION	互換性 R/P	適用号機 FROM ~ UP TO SERIAL NO.	備 考 REMARKS
1	5332 0101 000	スロットルレバー-ASSY	LEVER	1				
1-1	5332 0101 100	ワイヤー	WIRE	1				
2	K700 0106 012	Fホルト	BOLT	1	M6 × 12(7T)			
3	F300 0106 000	Fナット	NUT	2	M6			



見出	部品番号	部品名称		個数	型 寸	互換性	適用号機	備 考
NO.	PART NO.	PART NAME		Q'ty	DESCRIPTION	R/P	FROM ~ UP TO SERIAL NO.	REMARKS
1	5341 0202 001	ハーネス	HARNESS	1				GP
1-1	0980 1003 002	ヒューズ	FUSE	1	30A			
1-2	0980 1001 002	ヒューズ	FUSE	1	10A			
2	0980 7201 704	プラスコード	CODE	1	20-L1700			
3	3705 3901 000	バッテリー	BATTERY	1	40B19R			
4	5332 0203 000	ランプ	LAMP	1				
4-1	5332 0203 100	バルブ	BULB	1	12V25W/25W			
4-2	0980 8120 348	バルブ	BULB	2	12V3.4W			
5	3714 0491 000	リレー	RELAY	1				パワーリレー(スタート)
6	3714 8075 000	リレー	RELAY	1				パワーリレー(停止)
7	3718 0425 000	メインスイッチAssy	SWICHT	1				
7-1	3718 0425 100	キーAssy	KEY	1				
8	5332 0205 000	スイッチ	SWITCH	1				ヘッドライトSW
9	5313 0205 000	アワメータ	METER	1	701TN091001248D			
10	5310 0208 000	スイッチ	SWITCH	1	Q91-29000-010			セーフティSW(ブレーキ)
11	F204 0105 012	セムスA	SCREW	2	M5*12			
12	5306 3541 000	スイッチ	SWITCH	3				セーフティSW(シート下、カリハクラッチ)
13	F242 0103 020	ナベセムスA	SCREW	6	M3*20			
14	F300 0103 001	Fナット	NUT	8	M3			
15	F300 0106 000	Fナット	NUT	7	M6			
16	3643 0217 000	マイナスコード	MINUSCODE	1				
17	3522 0231 000	マイナスコード	MINUSCODE	1				
18	3522 0238 100	タップタイト	TAPTIGHT	4				
19	3712 0315 000	クリップ	CLIP	5				
20	3637 0254 000	プラスチックバンド	BAND	20				

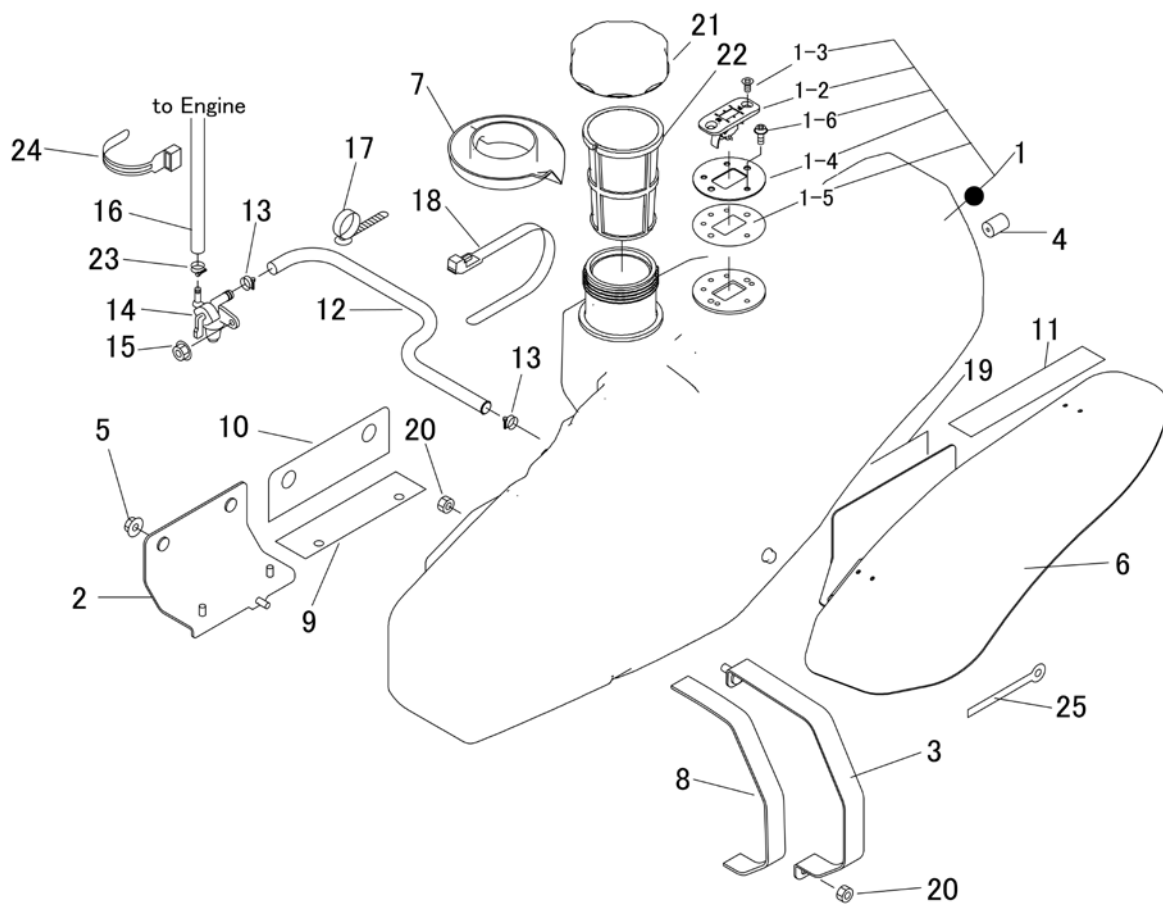


見出	部品番号	部品名称		個数	型 寸	互換性	適用号機	備 考
NO.	PART NO.	PART NAME		Q'ty	DESCRIPTION	R/P	FROM ~ UP TO SERIAL NO.	REMARKS
21	5333 0207 000	プレート	PLATE	2				
22	K710 0108 012	ホルツ	BOLT	1	M8*12			
25	5332 0207 000	プレート	PLATE	1				
26	0050 2108 083	クランプ	CLAMP	1				
27	4106 0237 000	センサ	SENSOR	1				GP
28	H242 0104 016	ナセムスB	SCREW	2	M4*16			GP
29	5341 0204 001	プレート	PLATE	1				GP
30	A300 0106 003	ナツ	NUT	1	M6			GP
31	5341 0205 000	ツマミ	TUMAMI	1				GP
32	5341 0206 000	センサ	SENSOR	1				GP
33	3672 0525 000	スイッチ	SWITCH	1	V23536A-0000		- NO.1945018	GP
33	5353 0203 000	スイッチ(LED)	SWITCH	1		D	NO.1945019 -	GP
34	3652 0665 000	リレー	RELAY	4				GP
35	H242 0106 016	ナセムスB	SCREW	4	M6*16			GP
36	5341 0207 000	マイコン	MICOM	1				GP
37	5341 0208 000	スイッチ	SWITCH	1	181598-0001A			GP
38	5341 0203 001	ハーネス	HARNESS	1			- NO.1945018	GP
38	5341 0203 003	ハーネス	HARNESS	1		D	NO.1945019 -	GP
38-1	0980 1001 002	ヒューズ	FUSE	1	10A			GP
40	0050 2113 103	クランプ	CLAMP	1				GP
41	F300 0104 001	Fナツ	NUT	2	M4			
42	0050 2106 063	クランプ	CLAMP	1				GP
43	3715 0436 000	クリップ	CLIP	1				GP



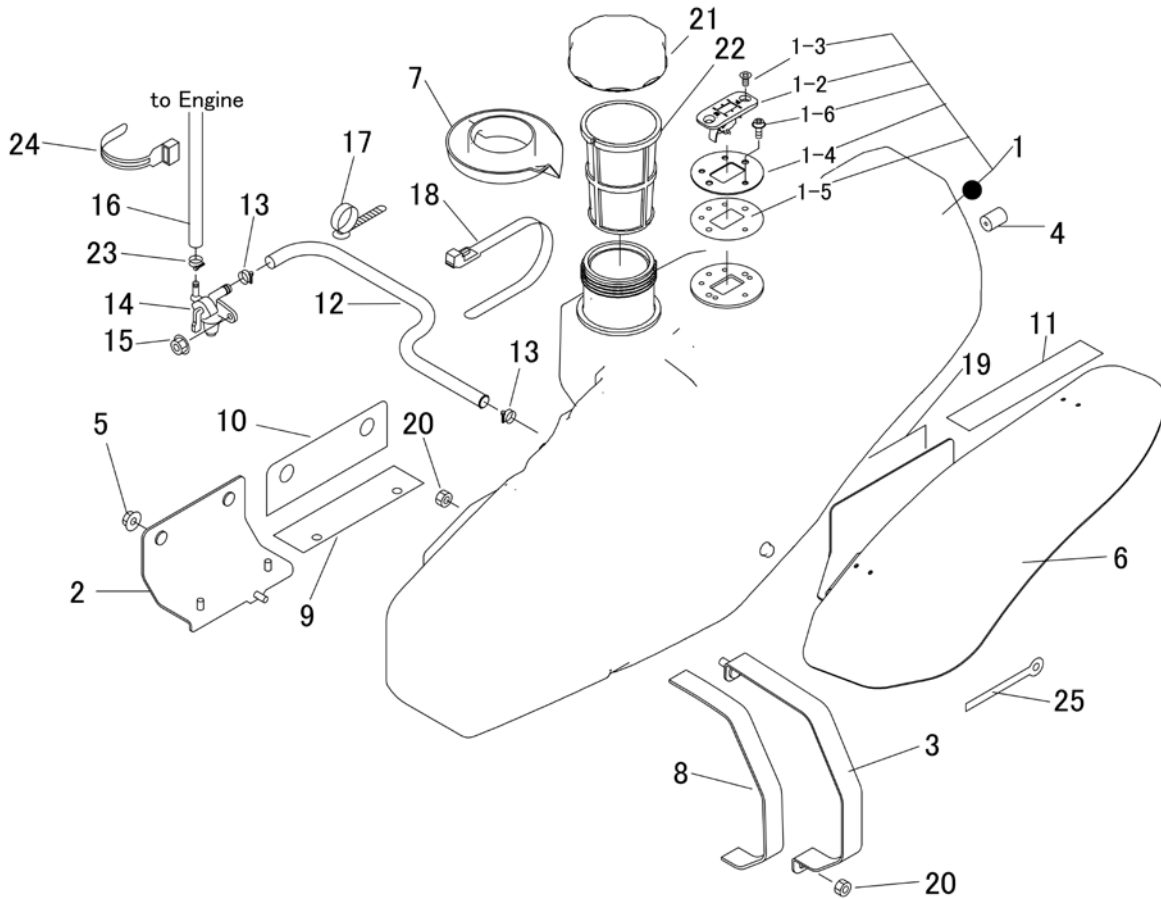
見出	部品番号	部品名称		個数	型 寸	互換性	適用号機	備 考
NO.	PART NO.	PART NAME		Q'ty	DESCRIPTION	R/P	FROM ~ UP TO SERIAL NO.	REMARKS
44	5341 0211 000	プレート	PLATE	1				GP
45	5341 0212 000	プレート	PLATE	1				GP
46	5341 0213 000	エプトシーラー	INSULATOR	1				GP
47	5341 0214 000	エプトシーラー	INSULATOR	1				GP
50	5341 0217 001	プレート	PLATE	1				GP
51	5341 0218 000	トリム	TRIM	4				GP
52	5341 0220 001	オーバーカレントボックス	OVERCURRENTBOX	1	LAKC-1-12-6B IP66			GP
53	F242 0103 025	ナベセムスA	SCREW	2	M3 × 25			GP
54	3534 3115 000	コルゲートチューブ	TUBE	1				GP
55	5341 0219 000	プレート	PLATE	1				GP
56	K700 0106 012	Fボルト	BOLT	2	M6 × 12			GP
90	5341 0209 000	プレート	PLATE	1		D	- NO.1945018	GP

5332 030A ネンリョウタンク Fuel Tank

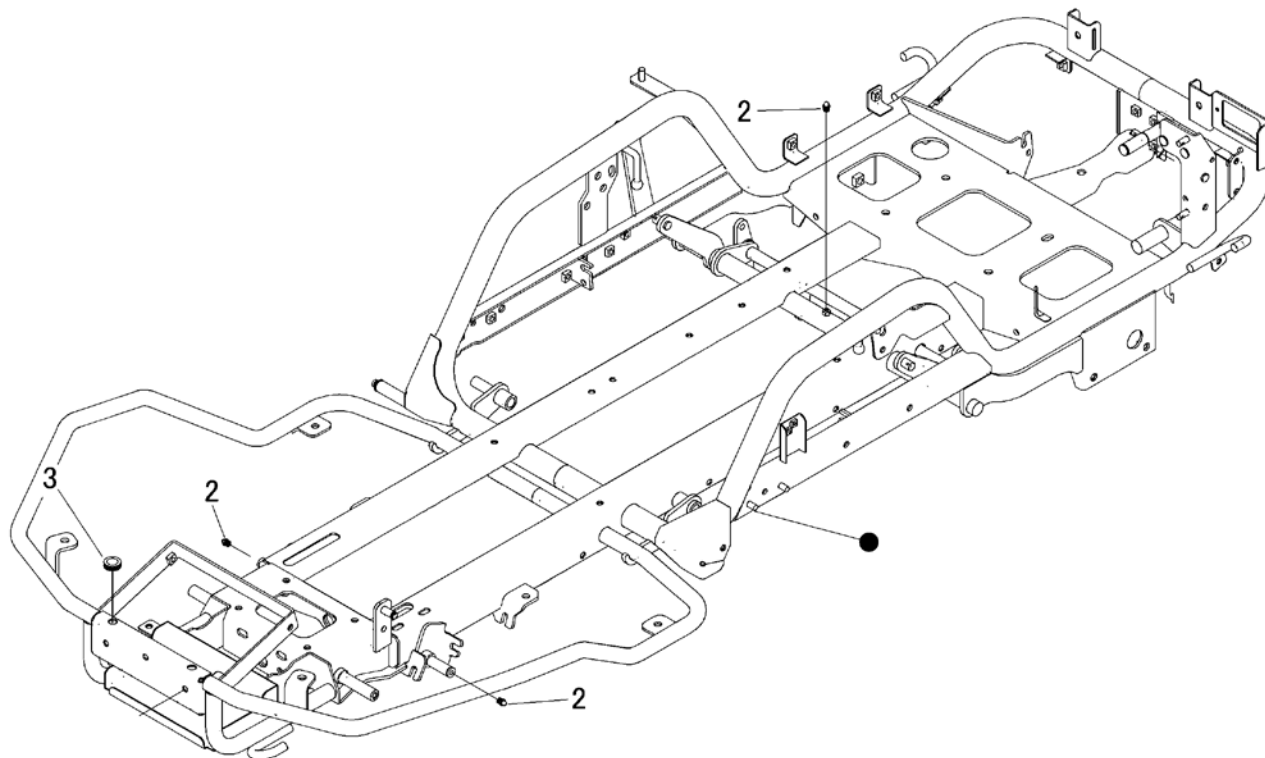


見出	部品番号	部品名称		個数	型 寸	互換性	適用号機	備 考
NO.	PART NO.	PART NAME		Q'ty	DESCRIPTION	R/P	FROM ~ UP TO SERIAL NO.	REMARKS
1	5332 0302 005	タンクASSY	TANK ASSY	1				
1-2	5332 0304 001	ゲージ	GAUGE	1				
1-3	A222 0106 014	サヲコネシ	SCREW	2	M6X14			
1-4	5332 0305 000	プレート	PLATE	1				
1-5	5332 0321 000	シール	SEAL	1				
1-6	F242 0105 010	ナメムSA	SCREW	3	M5 × 10			
2	5332 0306 000	ブラケット	BRACKET	1				
3	5332 0307 000	ブラケット	BRACKET	1				
4	5332 0318 000	ホココム	GROMMET	2				
5	F301 0108 000	Fナツ	NUT	2	M8			
6	5332 0308 001	ブラケット	BRACKET	1				
7	5332 0309 000	カバー	COVER	1				
8	5332 0311 000	ゴムイタ	GROMMET	1				
9	5332 0312 000	ゴムイタ	GROMMET	1				
10	5332 0313 000	ゴムイタ	GROMMET	1				
11	5332 0314 000	ゴムイタ	GROMMET	1				
12	5332 0315 000	ホース	HOSE	1	φ8 × φ14			
13	0050 1100 140	ホースバンド	BAND	2				
14	5305 0329 000	フエエルコック	COCK	1				
15	F300 0106 000	Fナツ	NUT	1	M6			
16	5332 0316 000	ホース	HOSE	1	φ6 × φ13.5			
17	3712 0315 000	クリップ	CLIP	1				
18	3637 0254 000	プラスチックバンド	BAND	2				
19	5332 0317 001	インシュレータ	INSULATOR	1				
20	A351 0108 002	Uナツ	NUT	2	M8			

5332 030A ネンリョウタンク Fuel Tank

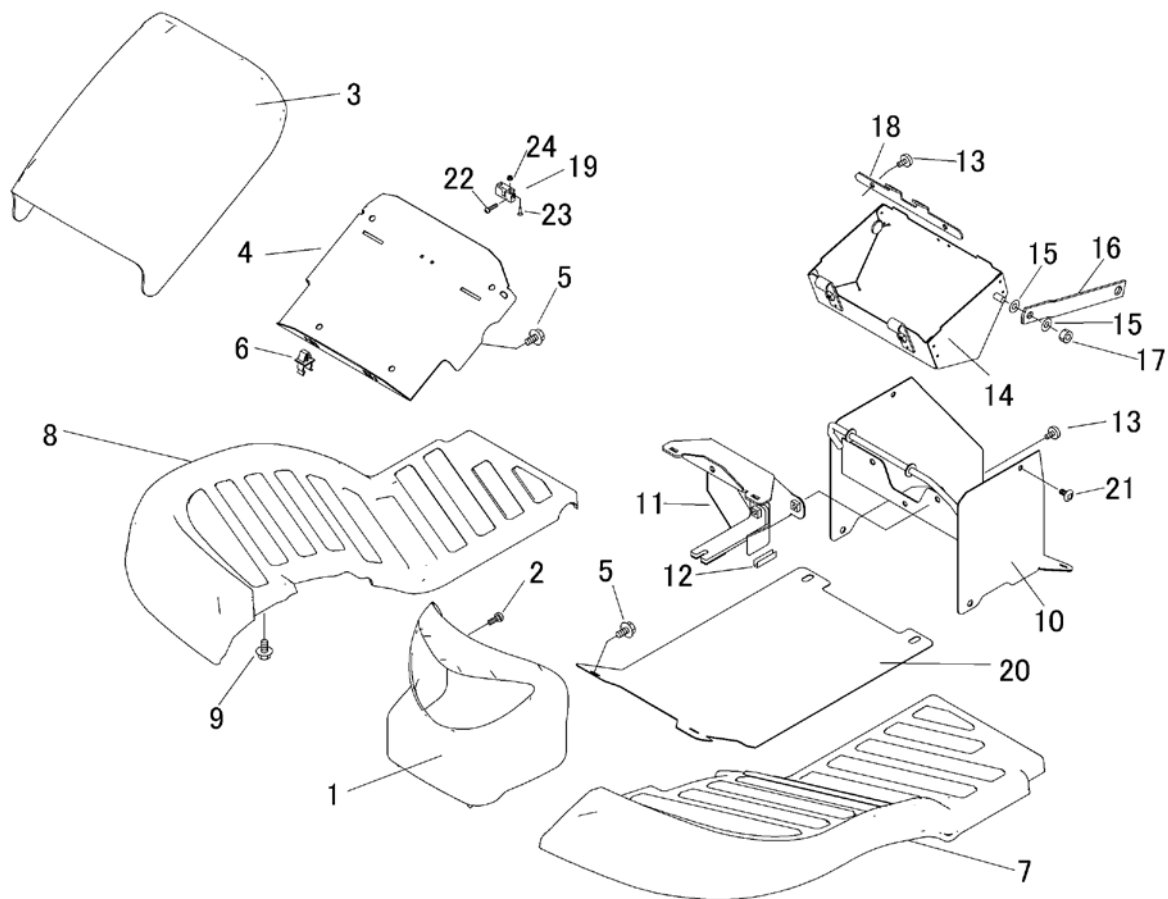


見出	部品番号	部品名称		個数	型 寸	互換性	適用号機	備 考
NO.	PART NO.	PART NAME		Q'ty	DESCRIPTION	R/P	FROM ~ UP TO SERIAL NO.	REMARKS
21	5321 0302 000	キャップ	CAP	1				
22	5321 0303 000	フィルター	FILTER	1				
23	0050 1100 130	ホースバンド	BAND	2				
24	3513 3131 000	プラスチックバンド	BAND	2				
25	0050 2110 083	クランプ	CLAMP	1				



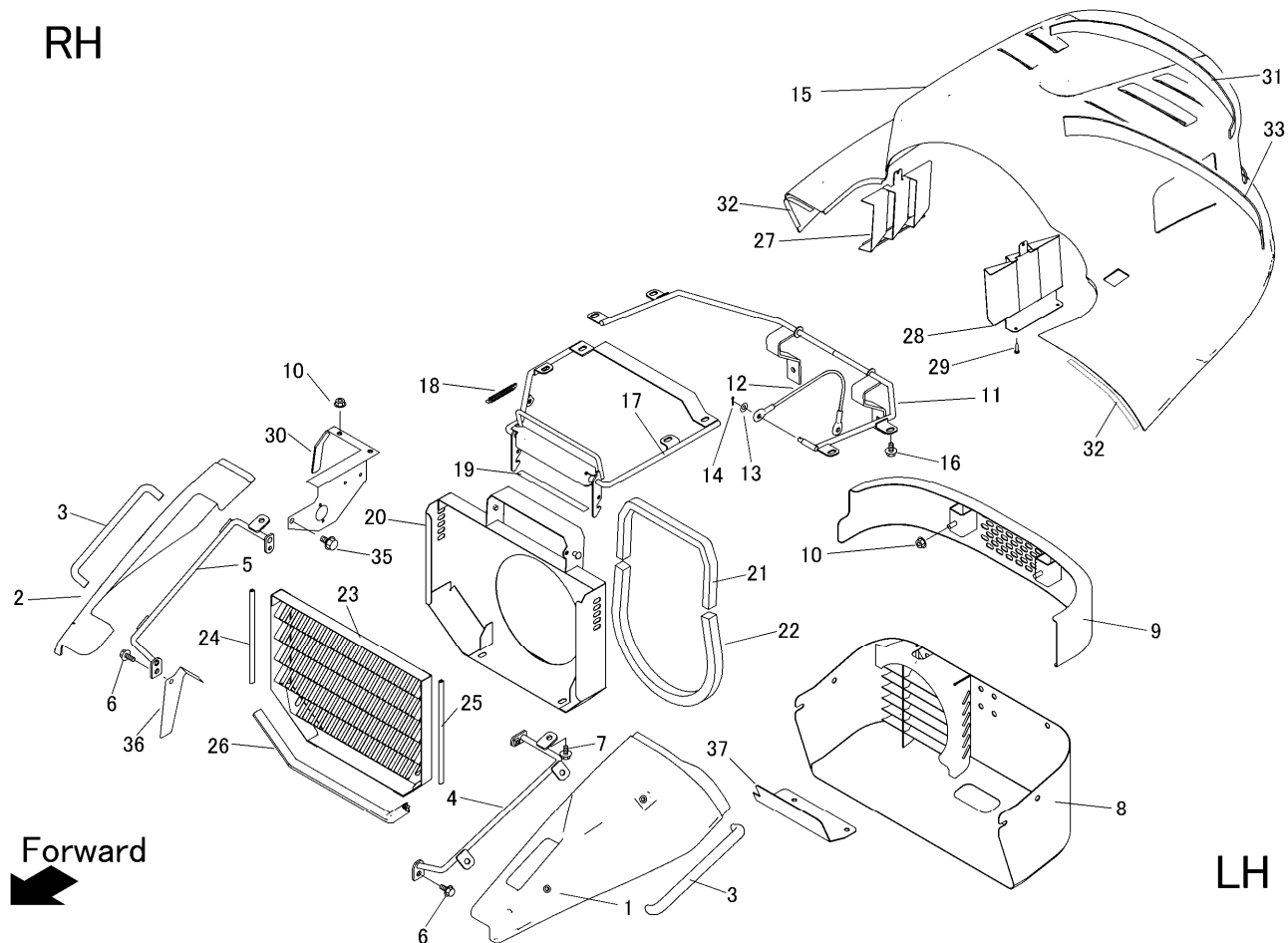
見出	部品番号	部品名称		個数	型 寸	互換性	適用号機	備 考
NO.	PART NO.	PART NAME		Q'ty	DESCRIPTION	R/P	FROM ~ UP TO SERIAL NO.	REMARKS
2	A650 0100 600	グリースニップル	NIPPLE GREASE	3	A-M6			
3	0040 1301 200	グロメット	GROMMET	2	C-30-NG-79-F			

5332 120A フロントカバー Front Cover



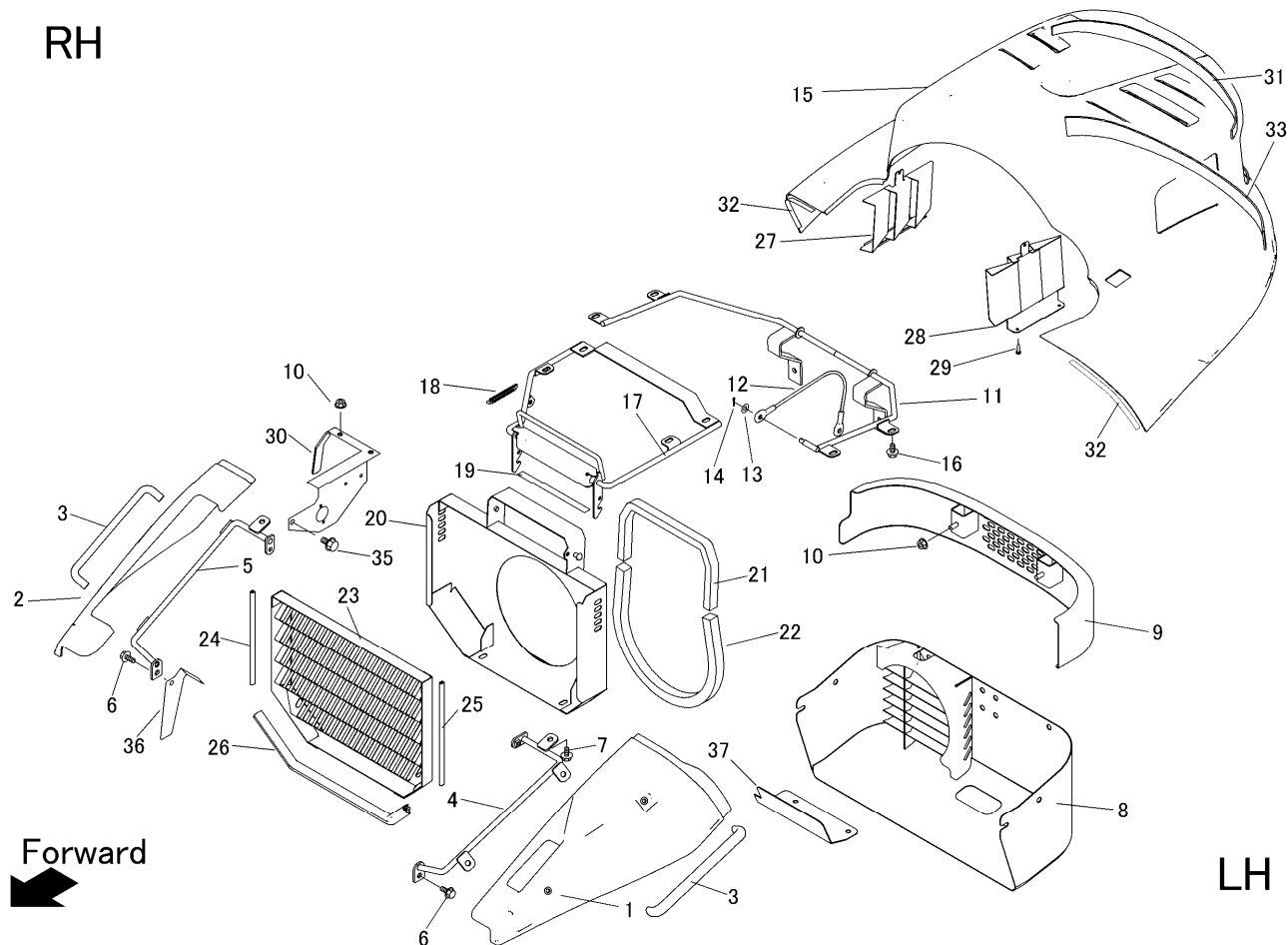
見出	部品番号	部品名称		個数	型 寸	互換性	適用号機	備 考
NO.	PART NO.	PART NAME		Q'ty	DESCRIPTION	R/P	FROM ~ UP TO SERIAL NO.	REMARKS
1	5332 1201 0Y0	ランプカバー	COVER	1				
2	A252 0160 012	トラスコネジ	SCREW	1	M6×12			
3	5332 1202 0Y0	フロントカバー	COVER	1				
4	5332 1205 000	プレート	PLATE	1				
5	K700 0106 012	Fホルト	BOLT	6	M6×12(7T)			
6	3583 4019 000	ロッドホルダー	ROD HOLDER	2				
7	5332 1203 000	ステップ	STEP	1				
8	5332 1204 000	ステップ	STEP	1				
9	K110 0108 016	Fホルト	BOLT	8	M8×16			
10	5332 1206 000	カバー	COVER	1				
11	5332 1207 000	ブラケット	BRACKET	1				
12	5313 1294 000	トリム	TRIM	2				
13	3643 1295 000	ケショウネジ	BOLT	5				
14	5332 1208 000	ブラケット	BRACKET	1				
15	0350 0140 818	PW	WASHER	4	8×18×1.6			
16	5332 1209 000	プレート	PLATE	2				
17	A351 0108 002	Uナット	NUT	2	M8			
18	5332 1211 000	プレート	PLATE	1				
19	5332 1214 000	ホールキャッチ	CATCH	1				
20	5332 1213 000	プレート	PLATE	1				
21	3661 1457 100	クリップ	CLIP	2				
22	H242 0103 005	ナベムスB	SCREW	2	M3×5			
23	A222 0103 010	サヲコネジ	SCREW	2	M3×10			
24	F300 0103 001	Fナット	NUT	2	M3			

RH



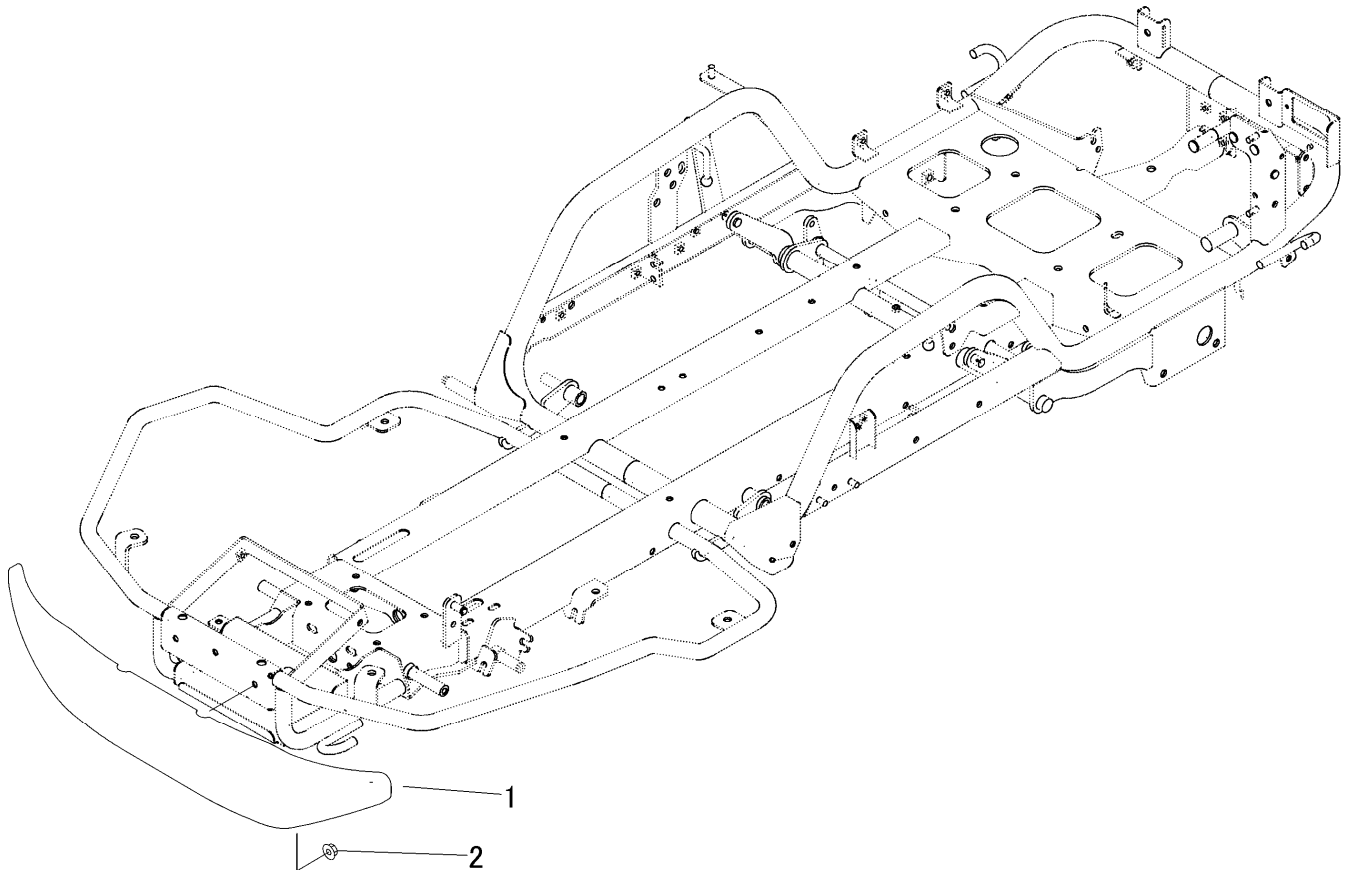
見出	部品番号	部品名称		個数	型 寸	互換性	適用号機	備 考
NO.	PART NO.	PART NAME		Q'ty	DESCRIPTION	R/P	FROM ~ UP TO SERIAL NO.	REMARKS
1	5332 1251 0Q1	カバー	COVER	1				
2	5332 1252 0Q1	カバー	COVER	1				
3	5332 1254 000	グリップ	GRIP	2	Red			
4	5332 1256 000	ブラケット	BRACKET	1				
5	5332 1257 000	ブラケット	BRACKET	1				
6	K710 0108 020	Fボルト	BOLT	5	M8*20			
7	K110 0108 016	Fボルト	BOLT	13	M8*16			
8	5332 1258 000	カバー	COVER	1				
9	5333 1261 000	バンパ	BAMPER	1				
10	F301 0108 000	Fナット	NUT	4	M8			
11	5332 1263 000	ブラケット	BRACKET	1				
12	5236 1341 000	ワイヤー	WIRE	1				
13	0350 0140 818	PW	WASHER	1	8*18*1.6			
14	0520 0125 016	ワリピン	PIN SPLIT	1	2.5*16			
15	5332 1253 000	カバー	COVER	1				
16	K710 0108 012	Fボルト	BOLT	8	M8*12			
17	5332 1265 000	カバー	COVER	1				
18	5201 3608 000	バネ	SPRING	1				
19	3673 1247 000	インシュレータ	INSULATOR	1				
20	5335 1251 000	カバー	COVER	1				
21	5332 1271 000	エフトシーラー	INSULATOR	1	EE-1010			
22	5321 1268 000	インシュレータ	INSULATOR	1				
23	5335 1252 000	カバー	COVER	1				
24	5335 1253 000	トリム	TRIM	1	21345-50000			
25	5335 1254 000	トリム	TRIM	1	21345-50000			

RH

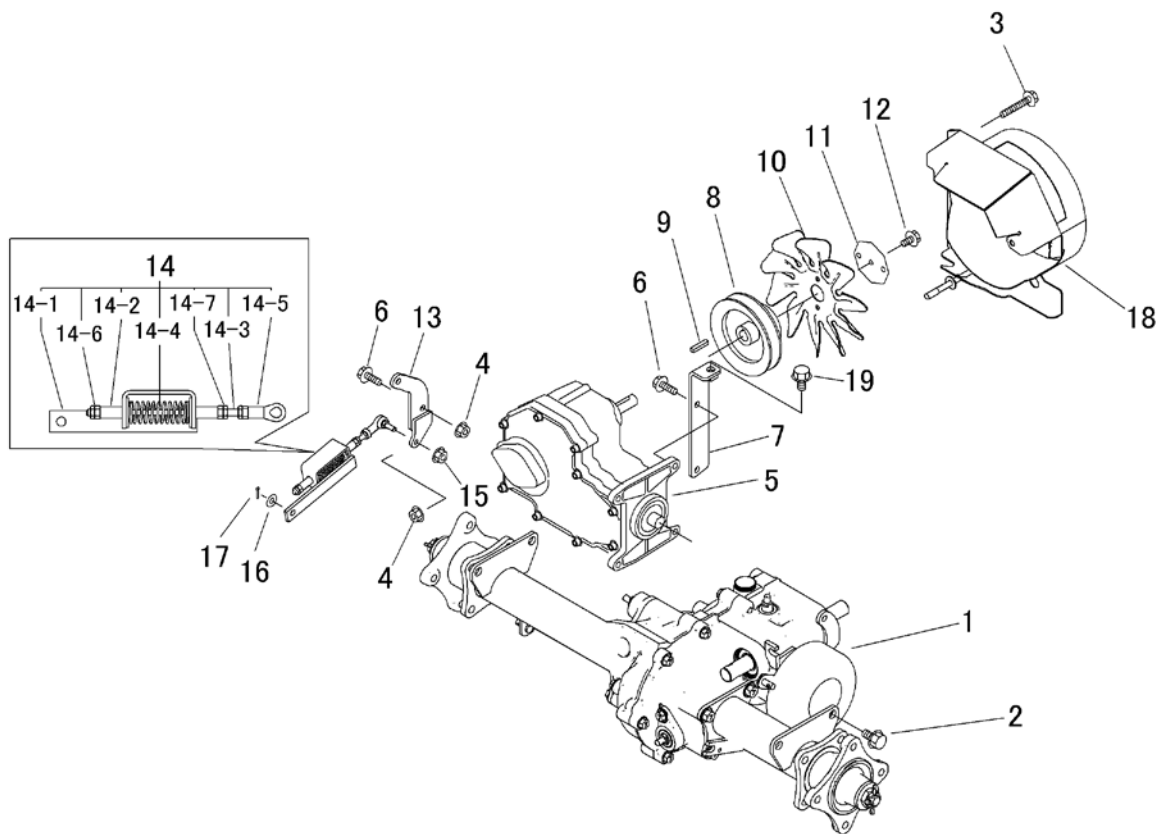


見出	部品番号	部品名称		個数	型 寸	互換性	適用号機	備 考
NO.	PART NO.	PART NAME		Q'ty	DESCRIPTION	R/P	FROM ~ UP TO SERIAL NO.	REMARKS
26	5335 1255 000	トリム	TRIM	1				
27	5332 1269 000	カバー	COVER	1				
28	5332 1269 500	カバー	COVER	1				
29	5332 1269 800	パインドコネシ	SCREW	4	4.0*14			
30	5341 1252 001	ブラケット	BRACKET	1				
31	5335 1271 000	インシュレータ	INSULATOR	1				
32	5332 1278 000	インシュレータ	INSULATOR	2				
33	5335 1272 000	インシュレータ	INSULATOR	1				
34	5335 1257 000	トリム	TRIM	1	L=385			
35	K710 0110 016	Fボルト	BOLT	1	M10*16			
36	5341 1253 000	プレート	PLATE	1				
37	5332 1276 000	プレート	PLATE	1				

5335 130A バンパー Bumper

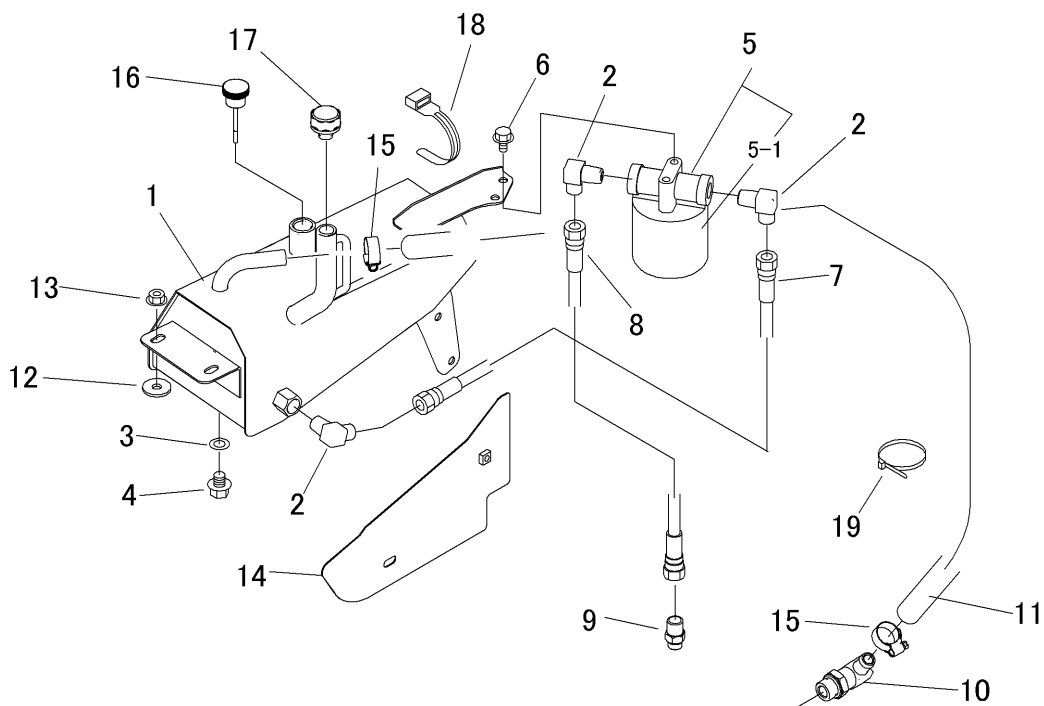


見出	部品番号	部品名称		個数	型 寸	互換性	適用号機	備 考
NO.	PART NO.	PART NAME		Q'ty	DESCRIPTION	R/P	FROM ~ UP TO SERIAL NO.	REMARKS
1	5332 1095 000	バンパ	BUMPER	1				
2	F301 0108 000	Fナット	NUT	2	M8			



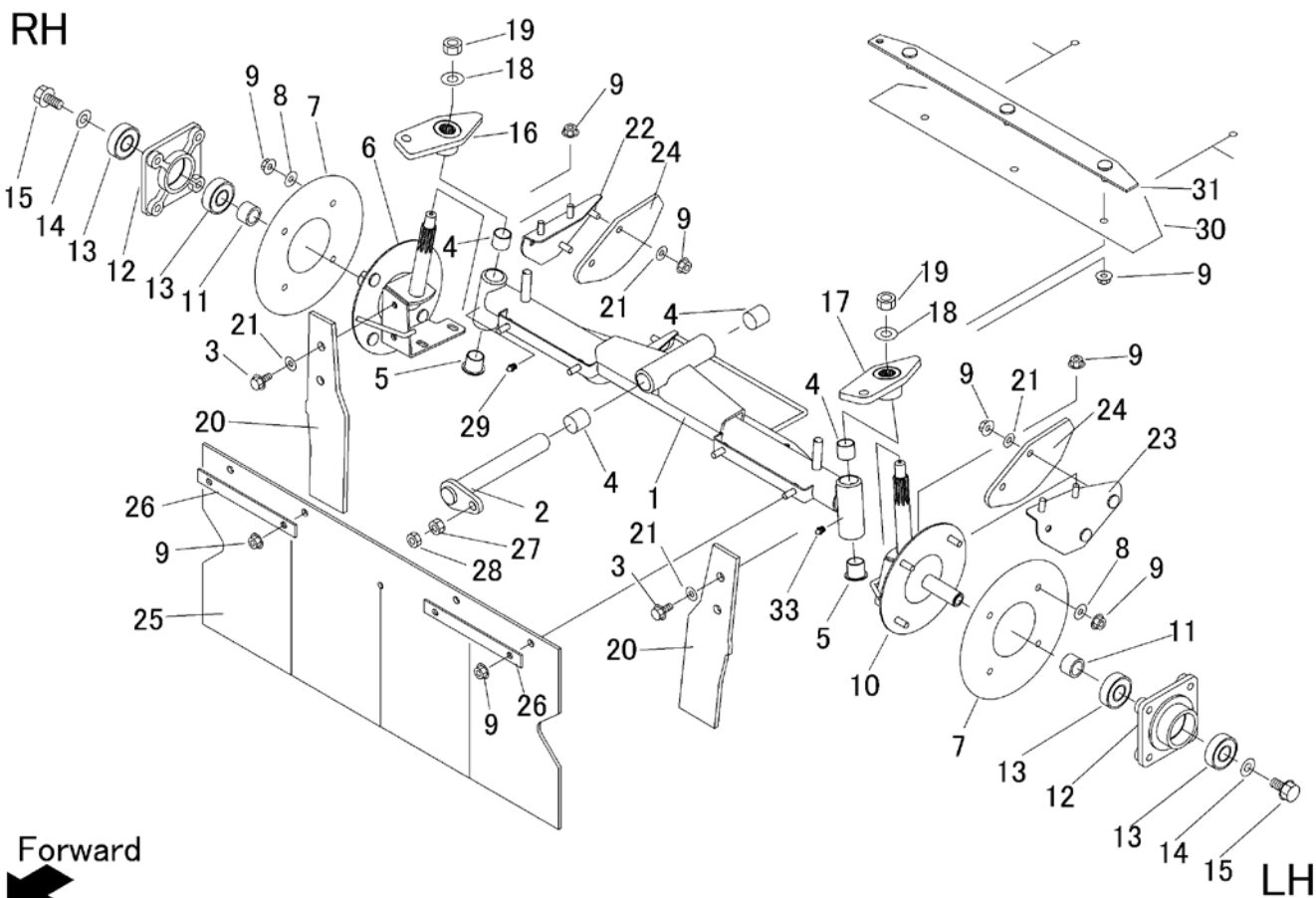
見出	部品番号	部品名称		個数	型 寸	互換性	適用号機	備 考
NO.	PART NO.	PART NAME		Q'ty	DESCRIPTION	R/P	FROM ~ UP TO SERIAL NO.	REMARKS
1	5333 800A 000	ミッションAssy	TRANSMISSION	1				
2	K712 0112 025	Fボルト	BOLT	4	M12 × 25			
3	K814 0108 050	Fボルト	BOLT	2	M8 × 50			
4	F301 0108 000	Fナット	NUT	4	M8			
5	5316 8105 002	HST	HST	1	BDR326			
6	K710 0108 025	Fボルト	BOLT	5	M8 × 25(7T)			
7	5332 2003 000	プレート	PLATE	1				
8	3557 2031 001	プーリ	PULLEY	1				
9	0572 0005 028	キー	KEY	1				
10	5335 2023 000	ファン	FAN	1				
11	5332 2004 000	プレート	PLATE	1				
12	K700 0106 014	Fボルト	BOLT	3	M6 × 14(7T)			
13	5332 2005 000	リンク	LINK	1				
14	5332 2008 000	HSTニュートラルアッソ	NEUTRAL ASSY	1				
14-1	5332 2009 000	ブラケット	BRACKET	1				
14-2	5310 3108 000	ガイド	GUIDE	2				
14-3	5310 3109 000	ボルト	BOLT	1				
14-4	5310 3109 500	スプリング	SPRING	1				
14-5	3652 0702 000	リンクボール	JOINT	1	M6			
14-6	A300 0106 001	ナット	NUT	2	M6			
14-7	A300 0106 003	ナット	NUT	3	M6			
15	F300 0106 000	Fナット	NUT	3	M6			
16	0350 0140 818	PW	WASHER	1	8 × 18 × 1.6			
17	0520 0125 016	ワリピン	PIN SPLIT	1	2.5 × 16			
18	5332 2016 000	ブラケット	BRACKET	1				

5332 205A HSTタンク HST Tank



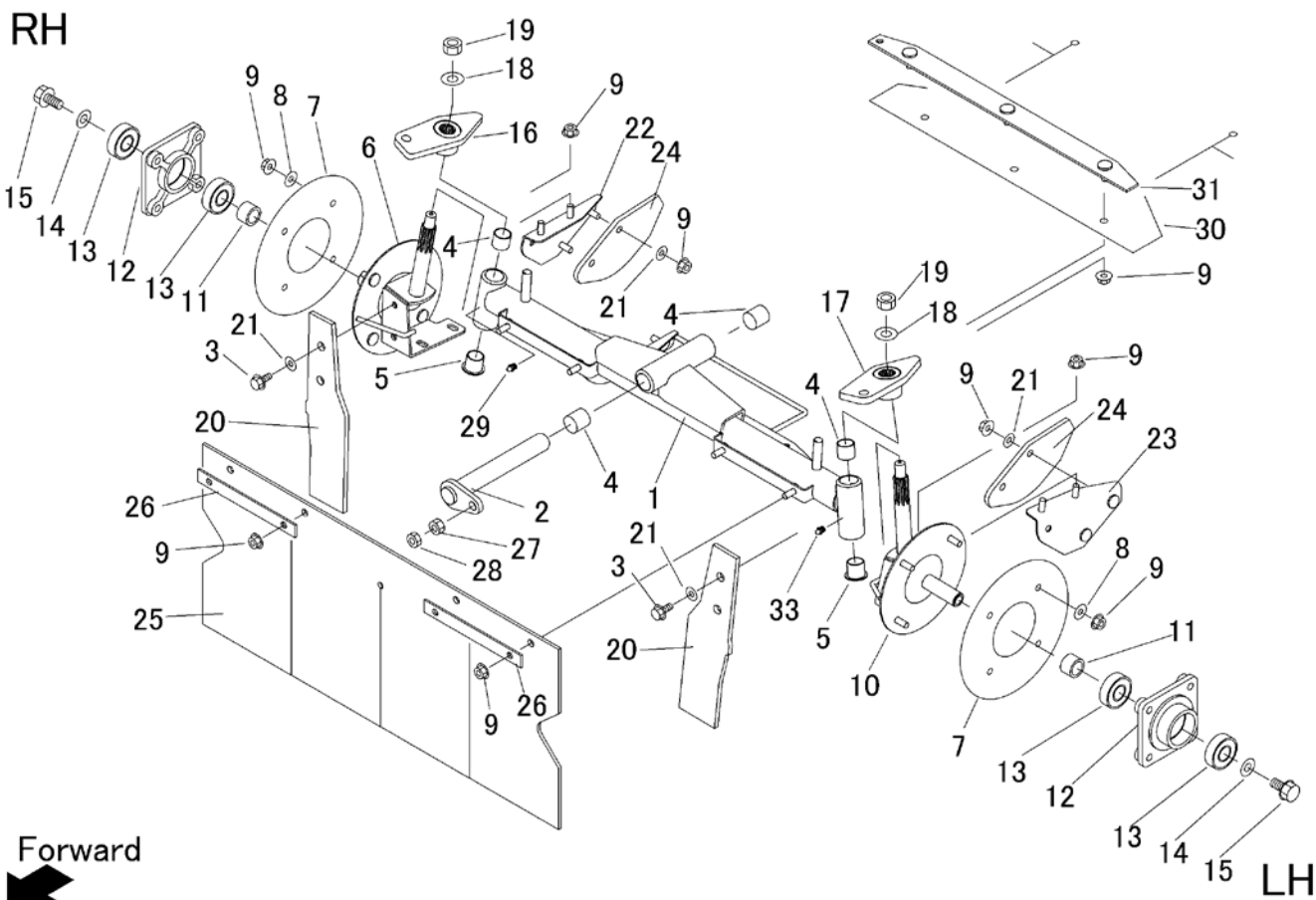
見出	部品番号	部品名称		個数	型 寸	互換性	適用号機	備 考
NO.	PART NO.	PART NAME		Q'ty	DESCRIPTION	R/P	FROM ~ UP TO SERIAL NO.	REMARKS
1	5332 2051 000	タンク	TANK	1				
2	3640 6034 000	エルボ	ADAPTER	3	1034-06			
3	0833 0001 200	シールワッシャ	WASHER	1	SW-12			
4	K712 0112 020	Fボルト	BOLT	1	M10 × 20			
5	5347 2071 000	フィルタ	FILTER	1				
5-1	5347 2071 200	エレメント	ELEMENT	1				
6	K710 0108 012	Fボルト	BOLT	5	M8 × 12			
7	3667 6021 000	ホース	HOSE	1				
8	3677 6333 000	ホース	HOSE	1	L35-9			
9	5332 2053 000	アダプタ	ADAPTER	1	1065-06			
10	5310 2058 000	アダプタ	ADAPTER	1	00Z0438R0			
11	5332 2057 000	ホース	HOSE	1	HI-MID15			
12	5313 1229 000	ワッシャ	WASHER	2				
13	F301 0108 000	Fナット	NUT	2	M8			
14	5332 2054 000	カバー	COVER	1				
15	3308 2114 000	バンド	BAND	2	19-28			
16	5332 2055 000	チュウユセン	CAP	1	KRM-AG2			
17	5332 2056 000	フリーザキャップ	CAP	1	G3/8			
18	3513 3131 000	プラスチックバンド	BAND	1				
19	5210 0099 100	SKバインダー	BAND	1				

5336 210A フロントアクスル Front Axle



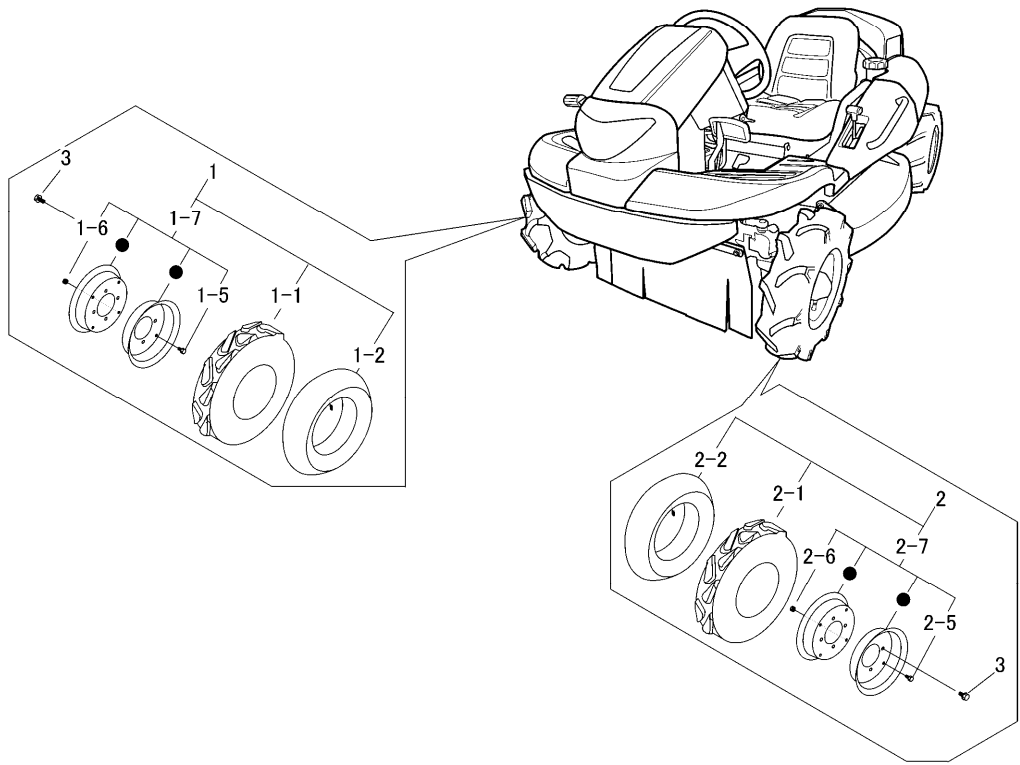
見出	部品番号	部品名称		個数	型 寸	互換性	適用号機	備 考
NO.	PART NO.	PART NAME		Q'ty	DESCRIPTION	R/P	FROM ~ UP TO SERIAL NO.	REMARKS
1	5336 2101 000	ゼンシャジク	F AXLE	1	F1-2WD			
2	5332 2103 000	ピン	PIN	1				
3	K710 0108 020	Fボルト	BOLT	4	M8×20(7T)			
4	5333 2102 000	ブッシュ	BUSH	4				
5	5333 2103 000	ブッシュ	BUSH	2				
6	5333 2104 000	ステアリングナックル R	KNUCKLE R	1	Normal			
7	5306 2121 000	カバー	COVER	2				
8	0350 0140 822	PW	WASHER	8	8×22×1.6			
9	F301 0108 000	Fナット	NUT	23	M8			
10	5333 2105 000	ステアリングナックルL	KNUCKLE L	1	Normal			
11	5323 2122 000	パイプ	PIPE	2				
12	5305 2126 000	ホイールホース	HUB	2				
13	0750 0562 044	ベアリング	BEARING	4	6204DDU			
14	5305 2132 000	マルザ	WASHER	2				
15	K712 0112 025	Fボルト	BOLT	2	M12×25			
16	5333 2106 000	ナックルアームR	ARM R	1				
17	5333 2107 000	ナックルアームL	ARM L	1				
18	0350 0161 430	PW	WASHER	2	14×30×3.0			
19	A350 0114 001	Uナット	NUT	2	M14			
20	5333 2108 000	ゴムイタ	RUBBER	2				
21	0350 0160 828	PW	WASHER	8	8×28×3.0			
22	5323 2131 001	ガード	GUARD	1				
23	5323 2129 001	ガード	GUARD	1				
24	5323 2132 000	ゴムイタ	RUBBER	2				
25	5333 2109 000	ゴムイタ	RUBBER	1				

5341 210A フロントアクスル Front Axle



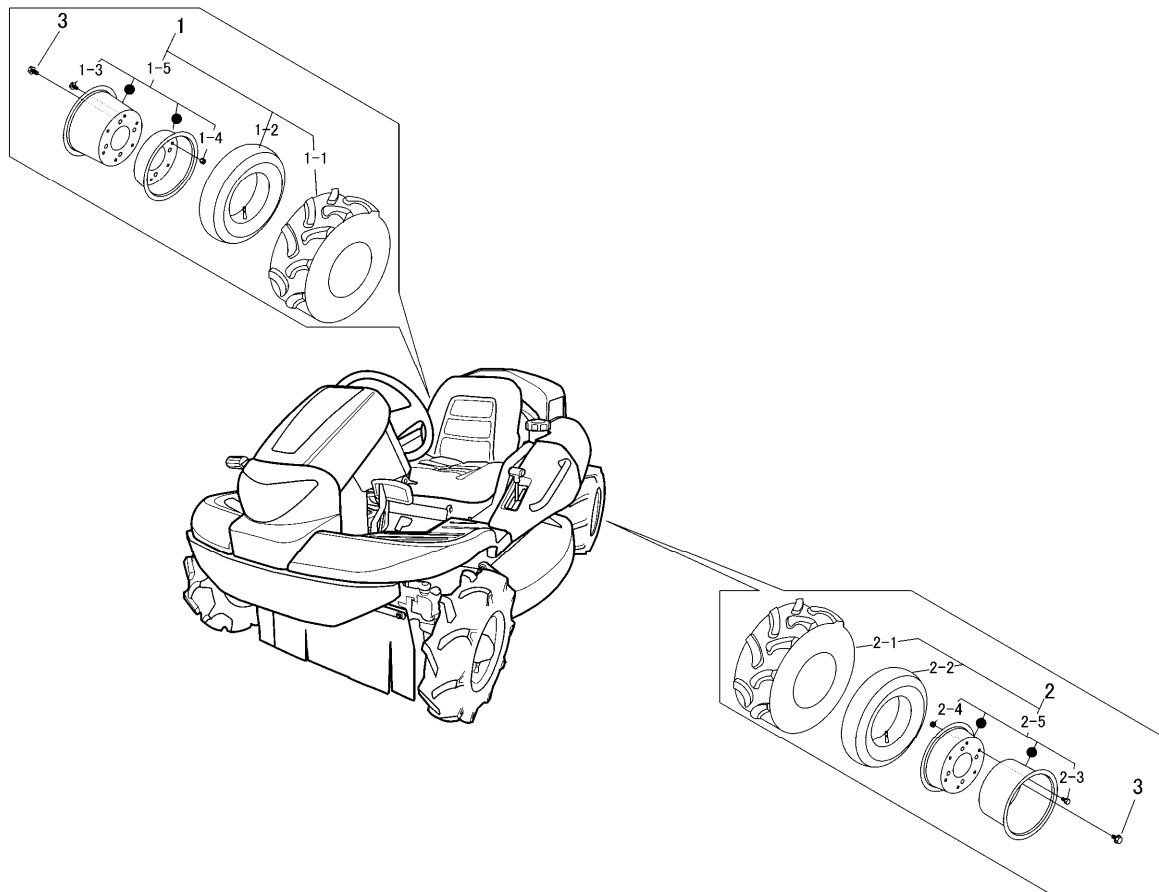
見出	部品番号	部品名称	個数	型寸	互換性	適用号機	備考
NO.	PART NO.	PART NAME	Q'ty	DESCRIPTION	R/P	FROM ~ UP TO SERIAL NO.	REMARKS
26	5333 2111 001	プレート	2				
27	A301 0108 001	ナット	1	M8			
28	A301 0108 003	ナット	1	M8			
29	A650 0100 600	グリースニップル	2	A-M6			
30	5341 2101 000	ゴムイタ	1				
31	5333 2115 001	プレート	1				

5333 220A ゼンリンタイヤ Front Tire



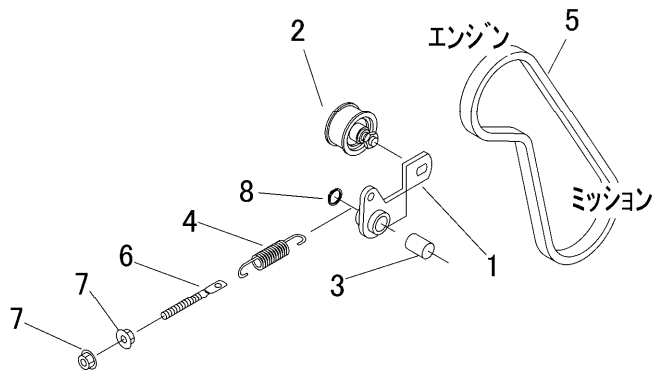
見出	部品番号	部品名称		個数	型 寸	互 換 性	適用号機	備 考
NO.	PART NO.	PART NAME		Q'ty	DESCRIPTION	R/P	FROM ~ UP TO SERIAL NO.	REMARKS
1	5332 2201 000	タイヤASSYR	TIRE ASSY	1	4.00-7-2PR			
1-1	5332 2202 000	タイヤ	TIRE	1				
1-2	5304 2205 000	チューブ	TUBE	1				
1-5	A110 0108 016	ホルト	BOLT	4	M8×16			
1-6	H301 0108 001	ナット	NUT	4	M8			
1-7	5313 2202 000	リムASSY	WHEEL ASSY	1				
2	5332 2205 000	タイヤASSYL	TIRE ASSY	1	4.00-7-2PR			
2-1	5332 2202 000	タイヤ	TIRE	1				
2-2	5304 2205 000	チューブ	TUBE	1				
2-6	A110 0108 016	ホルト	BOLT	4	M8×16			
2-5	H301 0108 001	ナット	NUT	4	M8			
2-7	5313 2202 000	リムASSY	WHEEL ASSY	1				
3	K712 0110 020	Fホルト	BOLT	8	M10×20			

5333 230A コウリンタイヤ Rear Tire



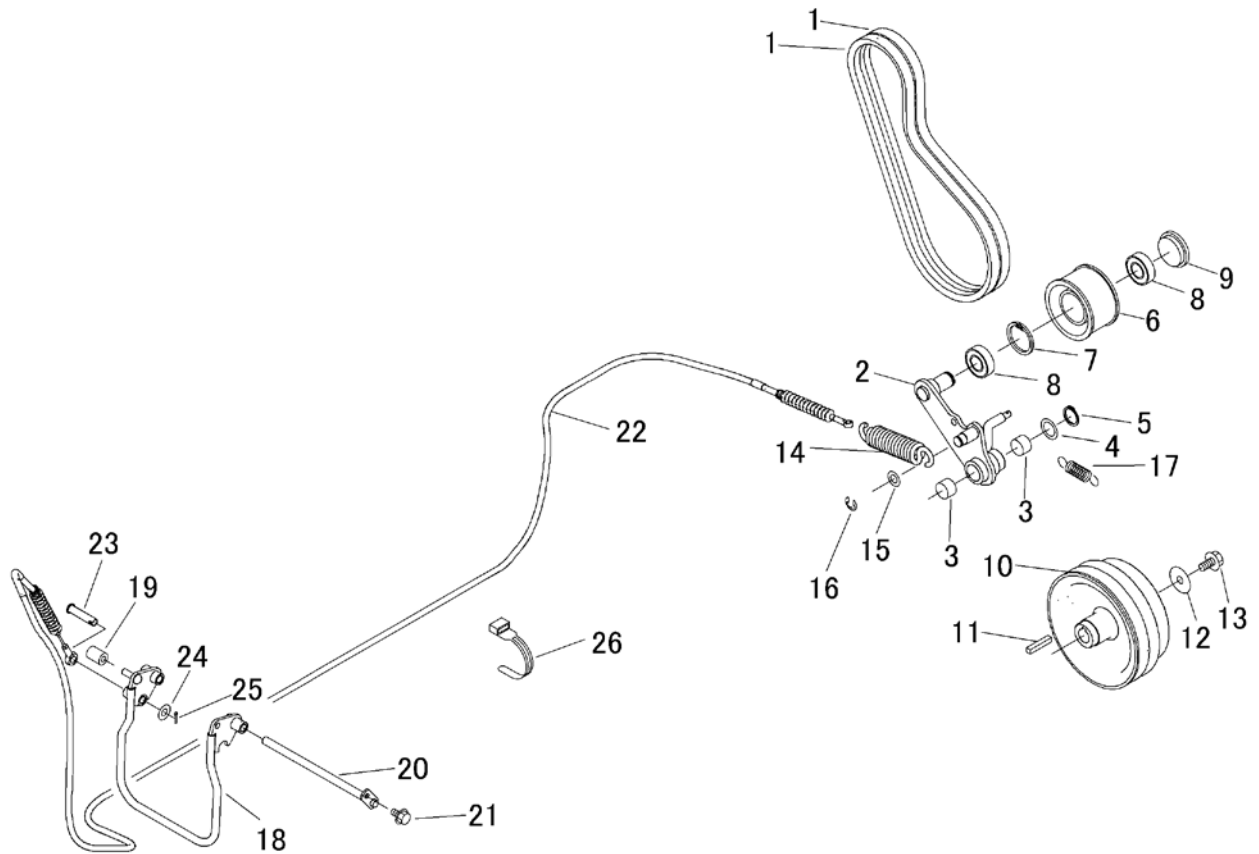
見出	部品番号	部品名称		個数	型 寸	互換性	適用号機	備 考
NO.	PART NO.	PART NAME		Q'ty	DESCRIPTION	R/P	FROM ~ UP TO SERIAL NO.	REMARKS
1	5332 2301 000	タイヤASSYR	TIRE	1	17*8.00-8-4PR			
1-1	5332 2302 000	タイヤ	TIRE	1				
1-2	5332 2303 000	チューブ	TUBE	1				
1-3	A110 0108 016	ボルト	BOLT	6	M8×16			
1-4	H301 0108 001	Sナット	NUT	6	M8			
1-5	5332 2304 000	ホイールASSY	WHEEL ASSY	1				
2	5332 2305 000	タイヤASSYL	TIRE	1	17*8.00-8-4PR			
2-1	5332 2302 000	タイヤ	TIRE	1				
2-2	5332 2303 000	チューブ	TUBE	1				
2-3	A110 0108 016	ボルト	BOLT	6	M8×16			
2-4	H301 0108 001	Sナット	NUT	6	M8			
2-5	5332 2304 000	ホイールASSY	WHEEL ASSY	1				
3	F114 0112 025	セムスA	BOLT	8	M12×25			

5335 235A ドウリョクデンタツ (ソウコウ) Power Line (Drive)



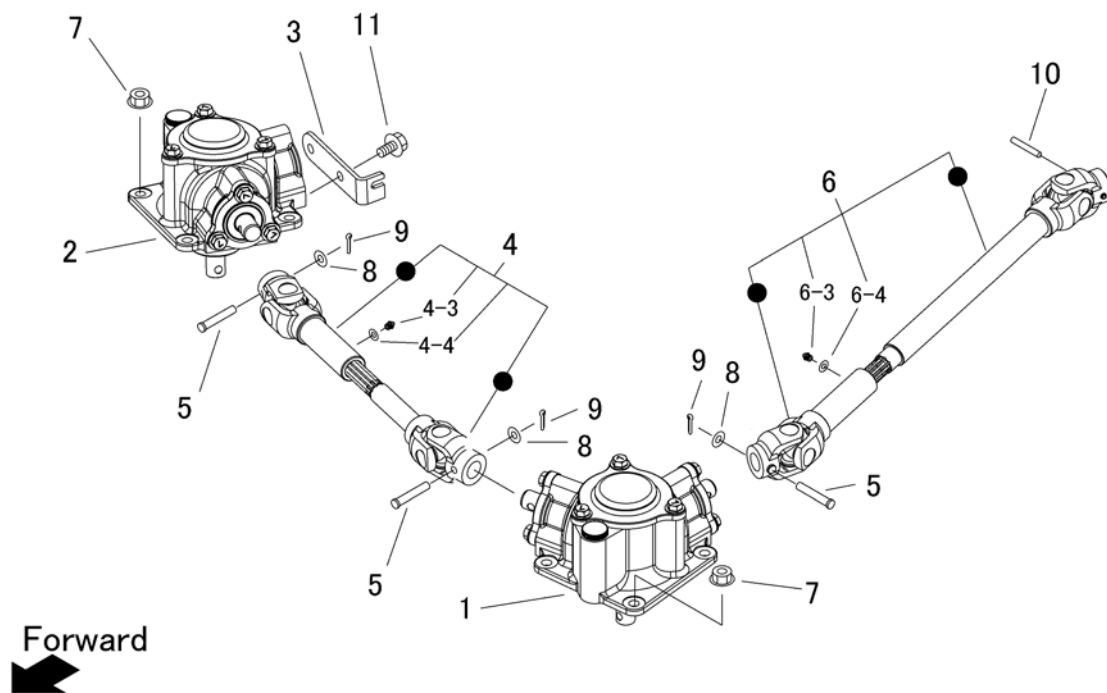
見出 NO.	部品番号 PART NO.	部品名称 PART NAME	個数 Q'ty	型 寸 DESCRIPTION	互換性 R/P	適用号機 FROM ~ UP TO SERIAL NO.	備 考 REMARKS
1	5332 2351 001	テンションアーム TENSION ARM	1				
2	3535 3121 000	テンションプーリ PULLEY	1				
3	0796 0161 825	DUブッシュ BUSH	1	16×18×25			
4	3513 3127 000	スプリング SPRING	1				
5	0852 1300 035	Vベルト BELT	1	SB35			
6	3606 2015 000	テンションハリロッド BOLT	1	φ8			
7	F301 0108 000	Fナット NUT	2	M8			
8	0740 0001 600	Cリング RING	1	S16			

5341 240A ドウリョクデンタツ (カリハ)Power Line (Cutting)



見出 NO.	部品番号 PART NO.	部品名称 PART NAME	個数 Q'ty	型 寸 DESCRIPTION	互換性 R/P	適用号機 FROM ~ UP TO SERIAL NO.	備 考 REMARKS
1	0852 1600 037	Vベルト	2	SGLB37			
2	5341 2401 000	テンションアーム	1				
3	0796 0202 315	DUブッシュ	2	20×23×15			
4	7301 2006 000	シムA	1				
5	0740 0002 000	リング	2	S20			
6	5317 2411 000	プーリ	1				
7	0741 0004 200	リング	1	H42			
8	0750 0560 044	ベアリング	2	6004			
9	5207 2106 000	メクラフタ	1				
10	5332 2405 000	プーリ	1				
11	0571 0007 040	キー	1	7×40			
12	0350 0170 832	PW	1	8×32×4.5			
13	K710 0608 025	Fボルト	1	M8×25(7T)			
14	5201 2319 000	スプリング	1				
15	0350 0151 222	PW	1	12×22×2.3			
16	0742 0101 200	リング	1	φ12			
17	5347 2405 000	スプリング	1				
18	5332 2406 000	レバー	1				
19	3611 1807 000	ホゴゴム	1	C-6			
20	5332 2407 000	ピン	1				
21	K700 0106 014	Fボルト	1	M6×14(7T)			
22	5332 2408 500	ワイヤー	1				
23	5332 2409 000	ヒラアタマピン	1	φ10X45			
24	0350 0141 022	PW	2	10×22×1.6			
25	0520 0132 025	ワリピン	1	3.2×25			
26	3513 3131 000	プラスチックバンド	2				

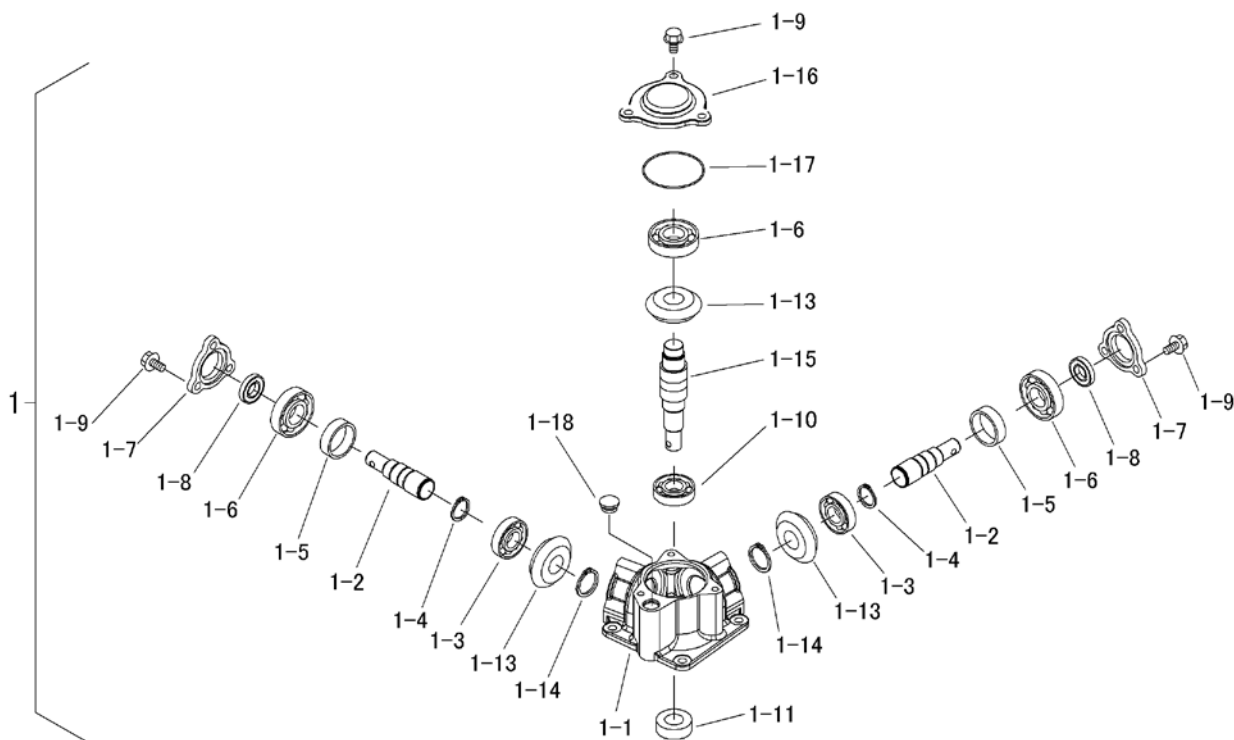
RH



LH

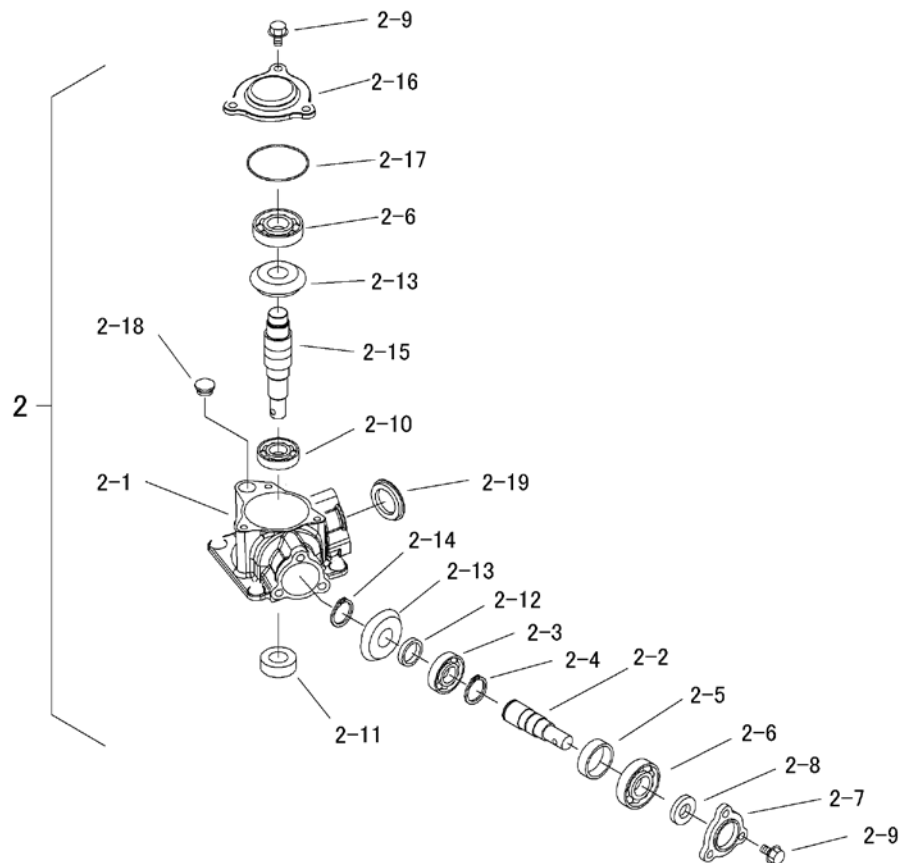
見出	部品番号	部品名称		個数	型 寸	互換性	適用号機	備 考
NO.	PART NO.	PART NAME		Q'ty	DESCRIPTION	R/P	FROM ~ UP TO SERIAL NO.	REMARKS
1	5341 2501 000	カリハケースASSY	CASE ASSY	1	Center			
2	5341 2515 000	カリハケースASSY	CASE ASSY	1	Rghit			
3	5341 2518 001	プレート	PLATE	1				
4	5341 2521 000	プロペラシャフト	PROPELLER SHAFT	1				
4-3	A650 0100 600	グリースニップル	NIPPLE GREASE	1	A-M6			
4-4	0350 0130 613	PW	WASHER	1	6*13*1.0			
5	5332 2517 000	ピン	PIN	3				
6	5341 2531 000	プロペラシャフト	PROPELLER SHAFT	1				
6-3	A650 0100 600	グリースニップル	NIPPLE GREASE	1	A-M6			
6-4	0350 0130 613	PW	WASHER	1	6*13*1.0			
7	F301 0110 000	Fナット	NUT	8	M10			
8	0350 0140 818	PW	WASHER	3	6*18*1.6			
9	0520 0125 016	ワリピン	PIN SPLIT	3	2.5*16			
10	0550 0006 040	スプリングピン	PIN SPRING	1	6*40			
11	K712 0110 025	Fボルト	BOLT	2	M10*25			

5341 2501 カリハケースAssy(Center) Gear Box Assy(Center)



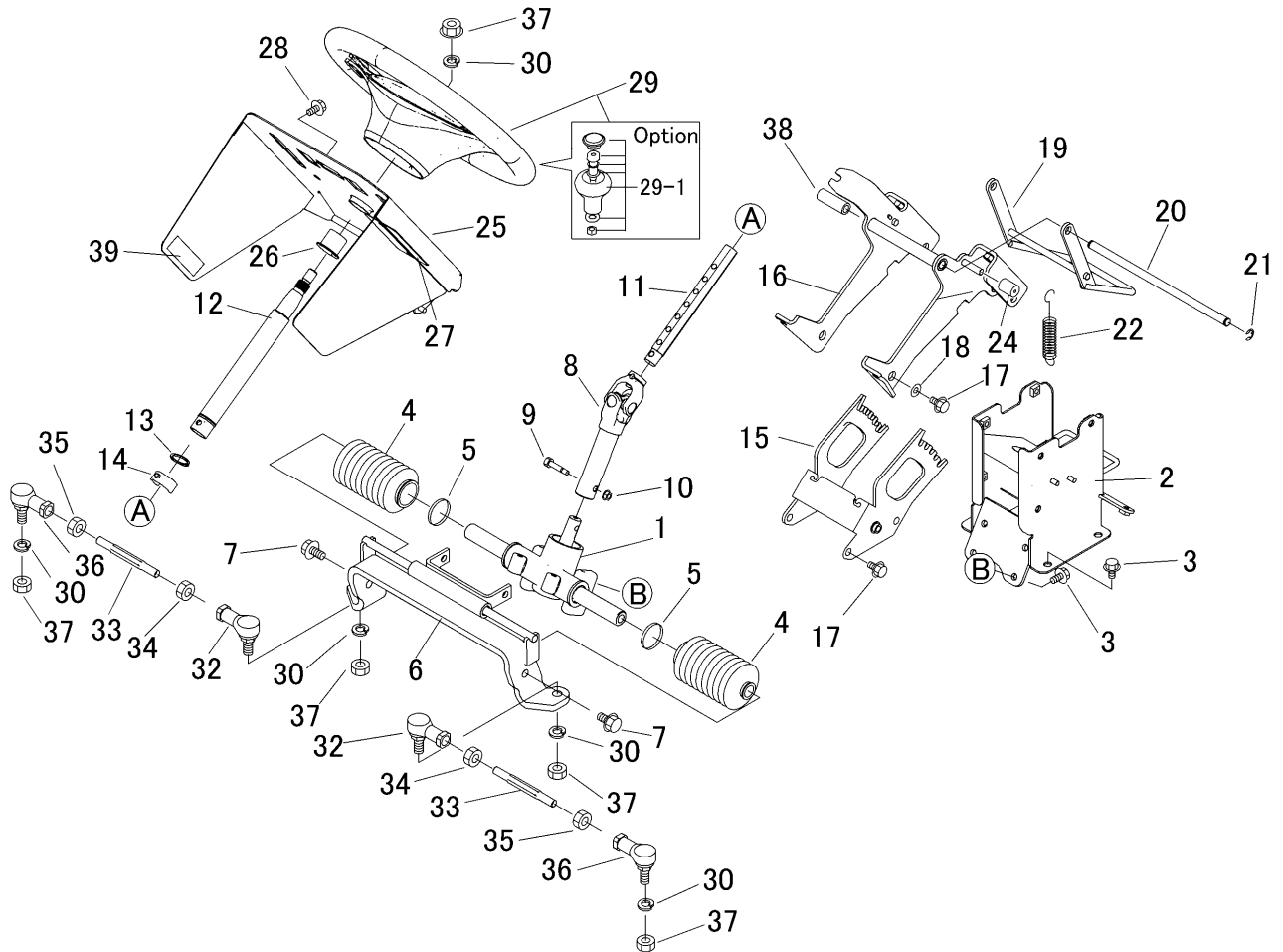
見出	部品番号	部品名称		個数	型 寸	互換性	適用号機	備 考
NO.	PART NO.	PART NAME		Q'ty	DESCRIPTION	R/P	FROM ~ UP TO SERIAL NO.	REMARKS
1	5341 2501 000	カリハケースASSY	CASE ASSY	1	Center			
1-1	5341 2502 000	ケース	CASE	1				
1-2	5341 2503 000	シャフト	SHAFT	2				
1-3	5341 2504 000	ベアリング	BEARING	2	60/28			
1-4	0740 0002 800	リング	RING	2	S28			
1-5	5341 2505 000	カラー	COLOR	2				
1-6	0750 0062 050	ベアリング	BEARING	3	6205			
1-7	5341 2506 000	ホルダ	CASE	2				
1-8	0840 1020 407	オイルシール	SEAL	2	20*40*7			
1-9	K712 0110 025	Fボルト	BOLT	9	M10*25			
1-10	0750 0063 050	ベアリング	BEARING	1	6305			
1-11	0840 3254 716	オイルシール	SEAL	1	25*47*16			
1-12	5341 2507 000	カラー	COLOR	2				
1-13	5341 2508 000	ベベルギヤ 24	GEAR 24	3				
1-14	0740 0003 000	リング	RING	2	S30			
1-15	5341 2509 000	シャフト	SHAFT	1				
1-16	5341 2511 000	ホルダ	CASE	1				
1-17	0830 0500 800	Oリング	O RING	1	S80			
1-18	7410 1004 000	チュウユセン	CAP	1	PF1/2			

5341 2515 カリハケースAssy(Right) Gear Box Assy(Right)



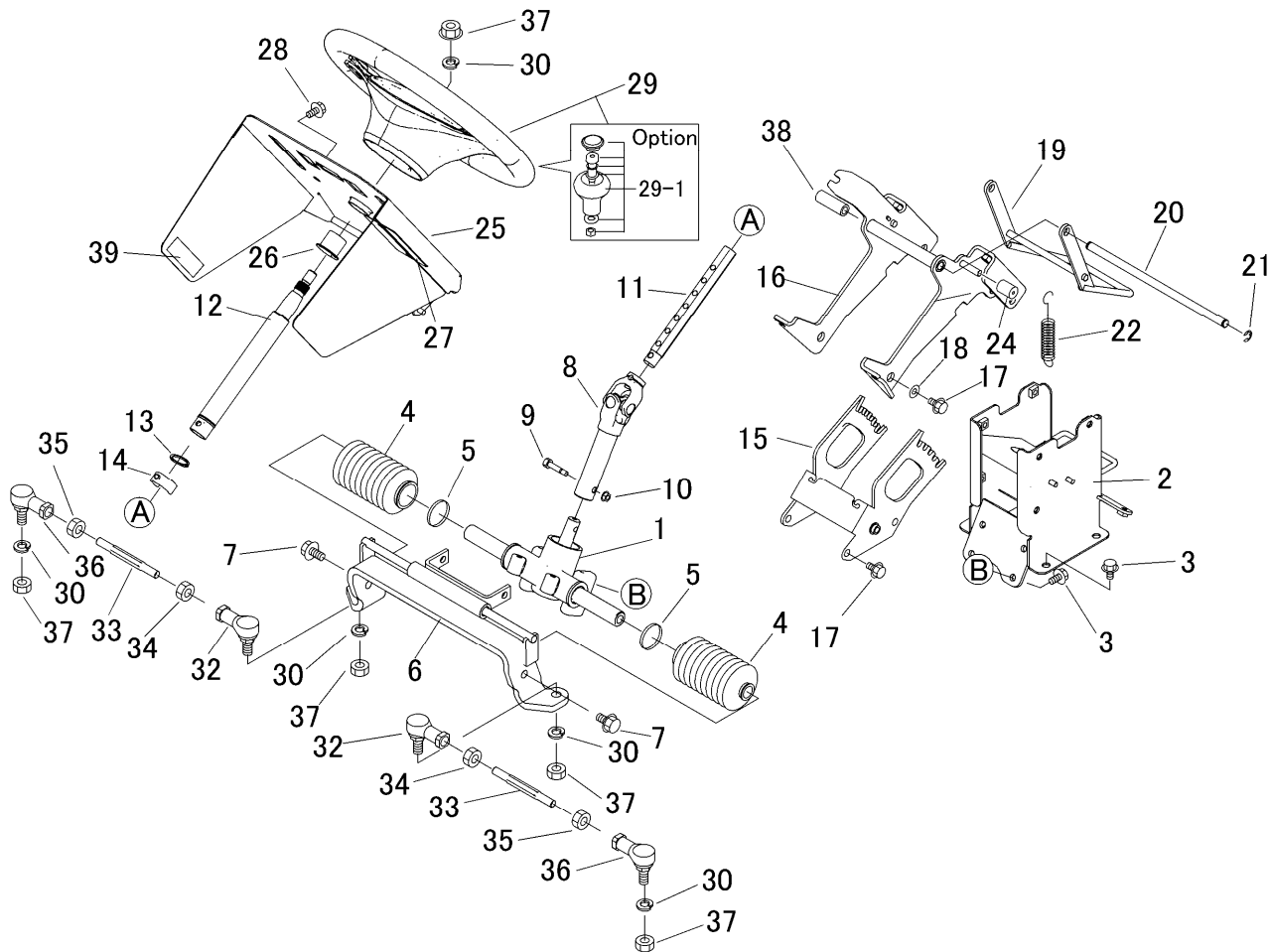
見出	部品番号	部品名称		個数	型 寸	互換性	適用号機	備 考
NO.	PART NO.	PART NAME		Q'ty	DESCRIPTION	R/P	FROM ~ UP TO SERIAL NO.	REMARKS
2	5341 2515 000	カリハケースASSY	CASE ASSY	1	Rghit			
2-1	5341 2502 000	ケース	CASE	1				
2-2	5341 2503 000	シャフト	SHAFT	1				
2-3	5341 2504 000	ベアリング	BEARING	1	60/28			
2-4	0740 0002 800	リング	RING	1	S28			
2-5	5341 2505 000	カラー	COLOR	1				
2-6	0750 0062 050	ベアリング	BEARING	2	6205			
2-7	5341 2506 000	ホルダ	CASE	1				
2-8	0840 1020 407	オイルシール	SEAL	1	20*40*7			
2-9	K712 0110 025	Fホルト	BOLT	6	M10*25			
2-10	0750 0063 050	ベアリング	BEARING	1	6305			
2-11	0840 3254 716	オイルシール	SEAL	1	25*47*16			
2-12	5341 2507 000	カラー	COLOR	1				
2-13	5341 2508 000	ベベルギヤ 24	GEAR 24	2				
2-14	0740 0003 000	リング	RING	1	S30			
2-15	5341 2509 000	シャフト	SHAFT	1				
2-16	5341 2511 000	ホルダ	CASE	1				
2-17	0830 0500 800	Oリング	O RING	1	S80			
2-18	7410 1004 000	チュウユセン	CAP	1	PF1/2			
2-19	3513 2205 000	メクラフタ	CAP	1				

5341 300A ステアリング Steering



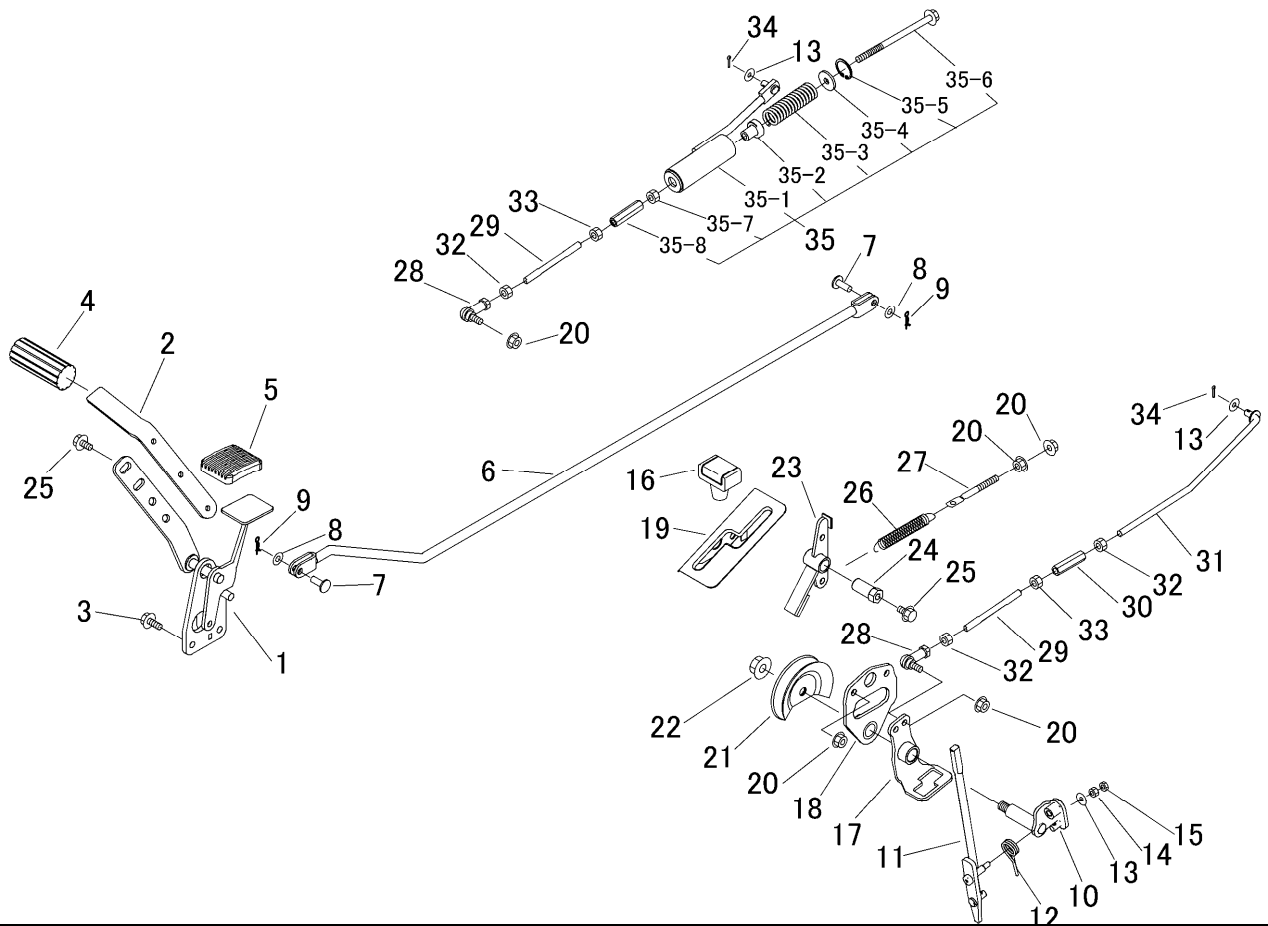
見出	部品番号	部品名称		個数	型 寸	互換性	適用号機	備 考
NO.	PART NO.	PART NAME		Q'ty	DESCRIPTION	R/P	FROM ~ UP TO SERIAL NO.	REMARKS
1	5332 3001 000	ステアリングAssy	STEERING	1				
2	5332 3004 001	コラム	COLUMN	1				
3	K710 0108 020	Fホルト	BOLT	6	M8*20			
4	5319 3002 000	ラックブーツ	BOOTS	2				
5	5319 3003 000	メタルタイ	BAND	2				
6	5333 3005 000	ブラケット	BRACKET	1				
7	K712 0110 025	Fホルト	BOLT	2	M10*25			
8	5332 3007 000	ジョイント	JOINT	1				
9	4105 3013 000	ホルト	BOLT	2				
10	A350 0106 002	ナット	NUT	2	6			
11	5332 3013 000	シャフト	SHAFT	1	17			
12	5332 3014 000	コラムシャフト	SHAFT	1				
13	0740 0002 500	リング	RING	1	S25			
14	5332 3011 000	ピン	PIN	1				
15	5332 3012 000	サポート	SUPPORT	1				
16	5332 3008 000	サポート	SUPPORT	1				
17	K110 0108 016	Fホルト	BOLT	10	M8*16			
18	0350 0140 818	PW	WASHER	2	6*18*1.6			
19	5332 3009 000	レバー	LEVER	1				
20	5332 3015 000	ピン	PIN	1				
21	0742 0100 800	リング	RING	2	8			
22	3205 2004 000	スプリング	SPRING	2				
24	3611 1807 000	ホコゴム	GROMMET	2	C-6			
25	5341 3016 000	コンソール	CONSOLE	1	2WD			

5341 300A ステアリング Steering



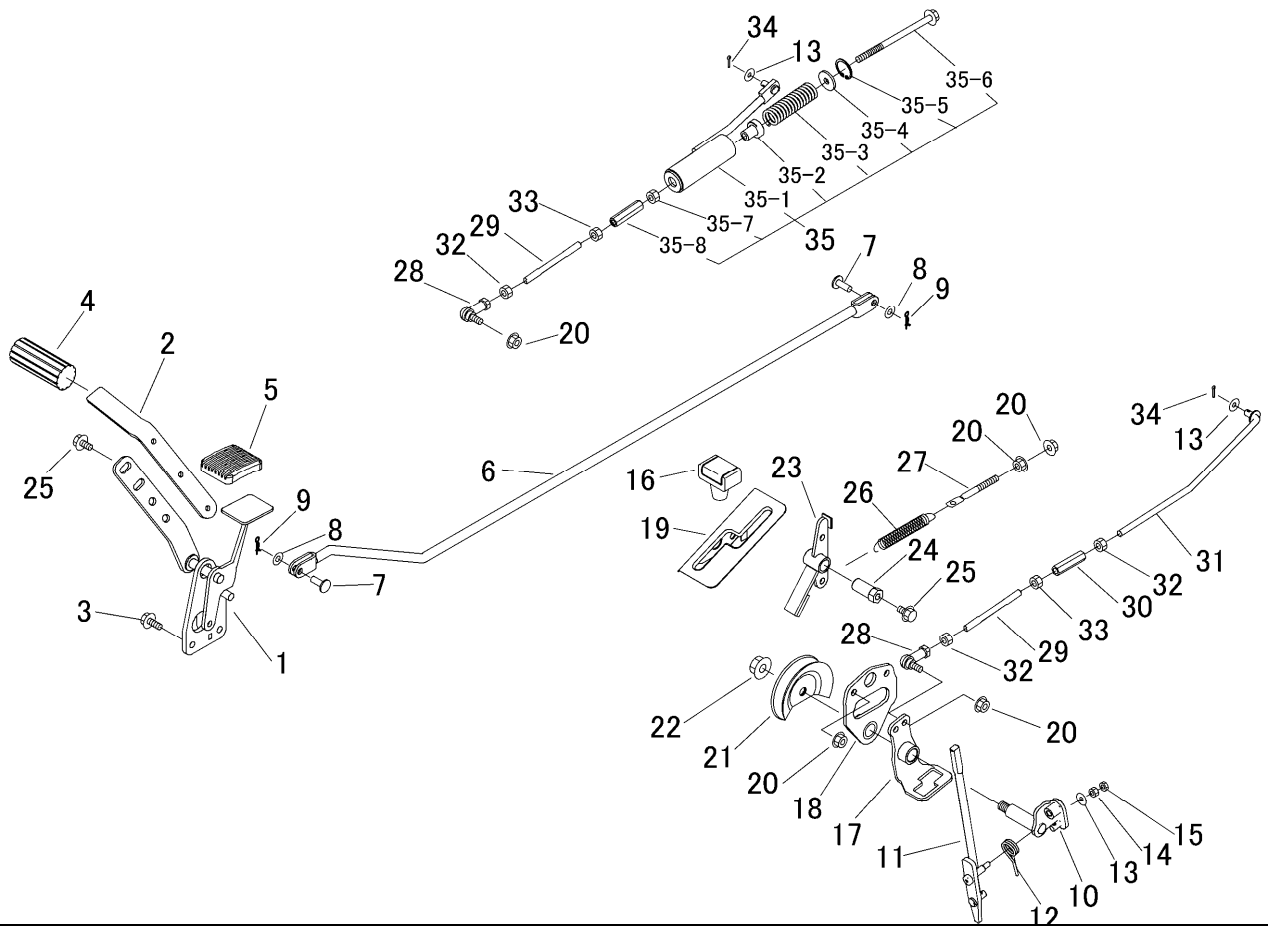
見出	部品番号	部品名称		個数	型 寸	互換性	適用号機	備 考
NO.	PART NO.	PART NAME		Q'ty	DESCRIPTION	R/P	FROM ~ UP TO SERIAL NO.	REMARKS
26	3634 2123 000	DUブッシュ	BUSHING	1				
27	5332 3017 000	ゴムタ	RUBBER	1				
28	K110 0908 016	Fボルト	BOLT	2	M8*16			
29	5332 3018 000	ハンドル	HANDLE	1				29-1を含む
29-1	5332 6001 000	ノブAssy	Knob assy	1				オプション追設可
30	A360 0101 202	SW	WASHER	5	12			
32	5310 3071 000	リンクホール	JOINT	2	M12L			
33	5333 3015 000	タイロッド	TIEROD	2				
34	A303 2112 003	ナット	NUT	2	M12L			
35	A303 0112 003	ナット	NUT	2	M12			
36	5310 3016 000	リンクホール	JOINT	2	M12			
37	A303 0112 001	ナット	NUT	5	M12			
38	5333 3016 000	パイプ	PIPE	1				
39	5332 3021 000	インシュレータ	INSULATOR	2				

5341 310A 走行・操作レバー(左ブレーキ 左HSTレバー) Drive Lever (Brake LHSTL)



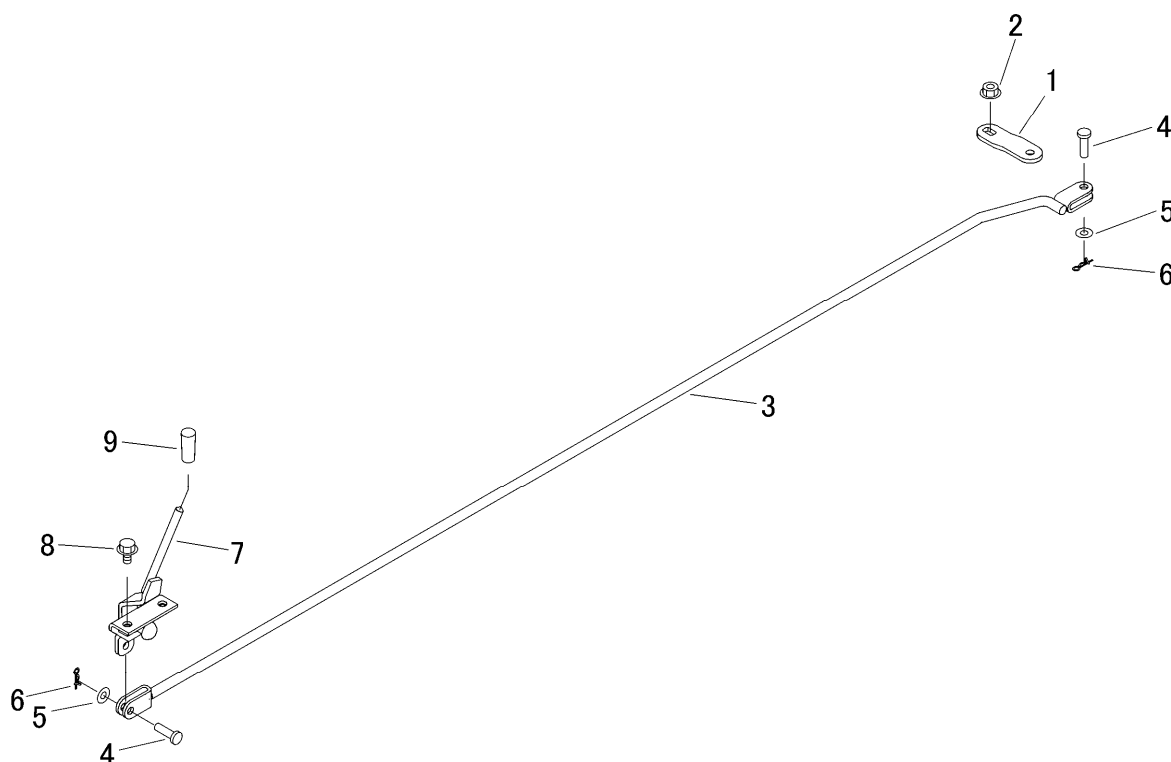
見出	部品番号	部品名称		個数	型 寸	互 換 性	適 用 号 機	備 考
NO.	PART NO.	PART NAME		Q'ty	DESCRIPTION	R/P	FROM ~ UP TO SERIAL NO.	REMARKS
1	5332 3101 000	ペダル	PEDAL	1				
2	5332 3103 000	プレート	PLATE	1				
3	K710 0108 020	Fホルト	BOLT	2	M8*20			
4	5317 3302 000	パッド	PAD	1				
5	3709 3114 000	ペダルパッド	BOOTS	1				
6	5332 3105 000	ロッド	ROD	1				
7	0562 0108 022	ヒラアタマピン	PIN	2	8*22			
8	0350 0140 818	PW	WASHER	4	6*18*1.6			
9	0523 0108 000	スナップピン	PIN SNAP	2	8			
10	5332 3106 001	シャフト	SHAFT	1				
11	5332 3107 001	レバー	LEVER	1				
12	5321 3113 000	スプリング	SPRING	1				
13	0350 0140 618	PW	WASHER	1	6*18*1.6			
14	A300 0106 001	ナット	NUT	1	M6			
15	A300 0106 003	ナット	NUT	1	M6			
16	5229 0105 000	グリップ	GRIP	1				
17	5332 3111 000	サポート	SUPPORT	1				
18	5332 3112 001	ブラケット	BRACKET	1				
19	5332 3113 000	ガイド	GUIDE	1				
20	F301 0108 000	Fナット	NUT	6	M8			
21	5341 3117 000	プーリ	PULLEY	1				
22	F301 0112 000	Fナット	NUT	1	M12			
23	5332 3115 000	ブレーキ	BRAKE	1				
24	5332 3116 000	ピン	PIN	1				
25	K110 0108 016	Fホルト	BOLT	3	M8*16			

5341 310A 走行・操作レバー(左ブレーキ 左HSTレバー) Drive Lever (Brake LHSTL)



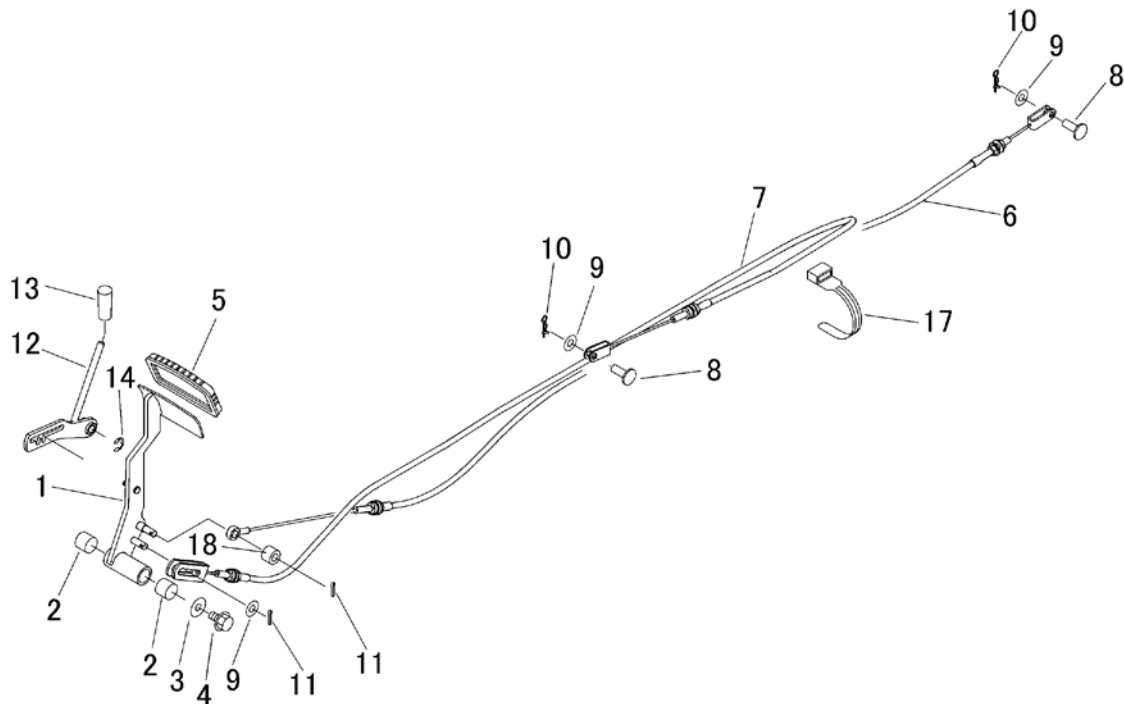
見出	部品番号	部品名称		個数	型 寸	互換性	適用号機	備 考
NO.	PART NO.	PART NAME		Q'ty	DESCRIPTION	R/P	FROM ~ UP TO SERIAL NO.	REMARKS
26	3513 3127 000	スプリング	SPRING	1				
27	3630 4393 000	ハリボルト	BOLT	1				
28	3408 5008 000	リンクボール	JOINT	2	M8			
29	5332 3118 000	タイロッド	TIEROD	2				
30	3208 3410 000	ターンバックル	TURNBUCKLE	1	M8*50			
31	5332 3119 000	ロッド	ROD	1				
32	A301 0108 003	ナット	NUT	3	M8			
33	A301 2108 003	ナット	NUT	2	M8 L			
34	0520 0125 016	ワリピン	PIN SPLIT	2	2.5*16			
35	5332 3120 000	ロッドアッシ	ROD ASSY	1				
35-1	5332 3121 000	ロッド	ROD	1				
35-2	5332 3122 000	ピン	PIN	1				
35-3	5313 3136 000	スプリング	SPRING	1				
35-4	0350 0160 828	PW	WASHER	1	8*28*3.0			
35-5	0741 0002 800	Oリング	RING	1	H28			
35-6	K814 0108 135	Fボルト	BOLT	1	M8*135			
35-7	A301 0108 001	ナット	NUT	1	M8			
35-8	3208 3410 000	ターンバックル	TURNBUCKLE	1	M8*50			

5332 320A フクヘンソクレバー Auxiliary Shift Lever



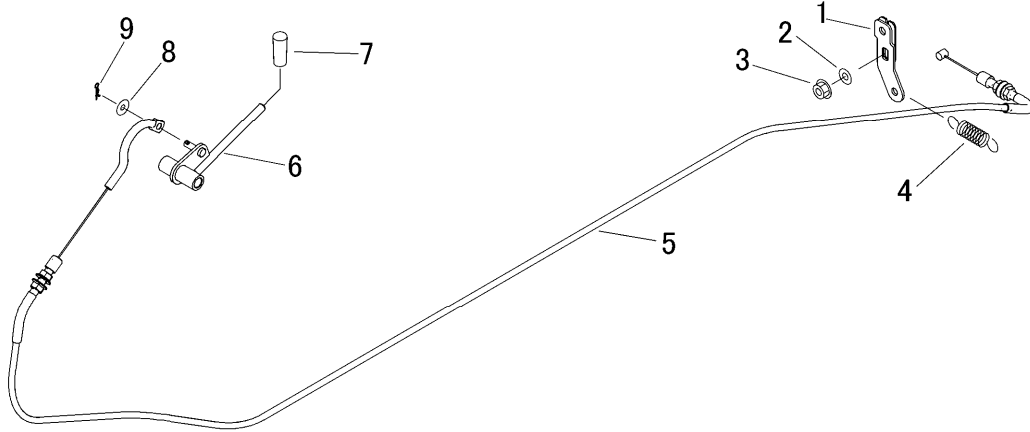
見出	部品番号	部品名称			個数	型 寸	互 換 性	適 用 号 機	備 考
NO.	PART NO.	PART NAME			Q'ty	DESCRIPTION	R/P	FROM ~ UP TO SERIAL NO.	REMARKS
1	5332 3201 000	アーム	ARM		1				
2	F301 0108 000	Fナット	NUT		1	M8			
3	5332 3202 000	ロッド	ROD		1				
4	0562 0108 022	ヒラアタマピン	PIN		2	φ8×22			
5	0350 0140 818	PW	WASHER		2	8×18×1.6			
6	0523 0108 000	スナップピン	PIN SNAP		2	11			
7	5332 3204 000	レバー	LEVER		1				
8	K110 0108 016	Fボルト	BOLT		2	M8×16			
9	5310 4155 000	グリップ	GRIP		1				

5333 330A ブレーキ(左) Brake(Left)

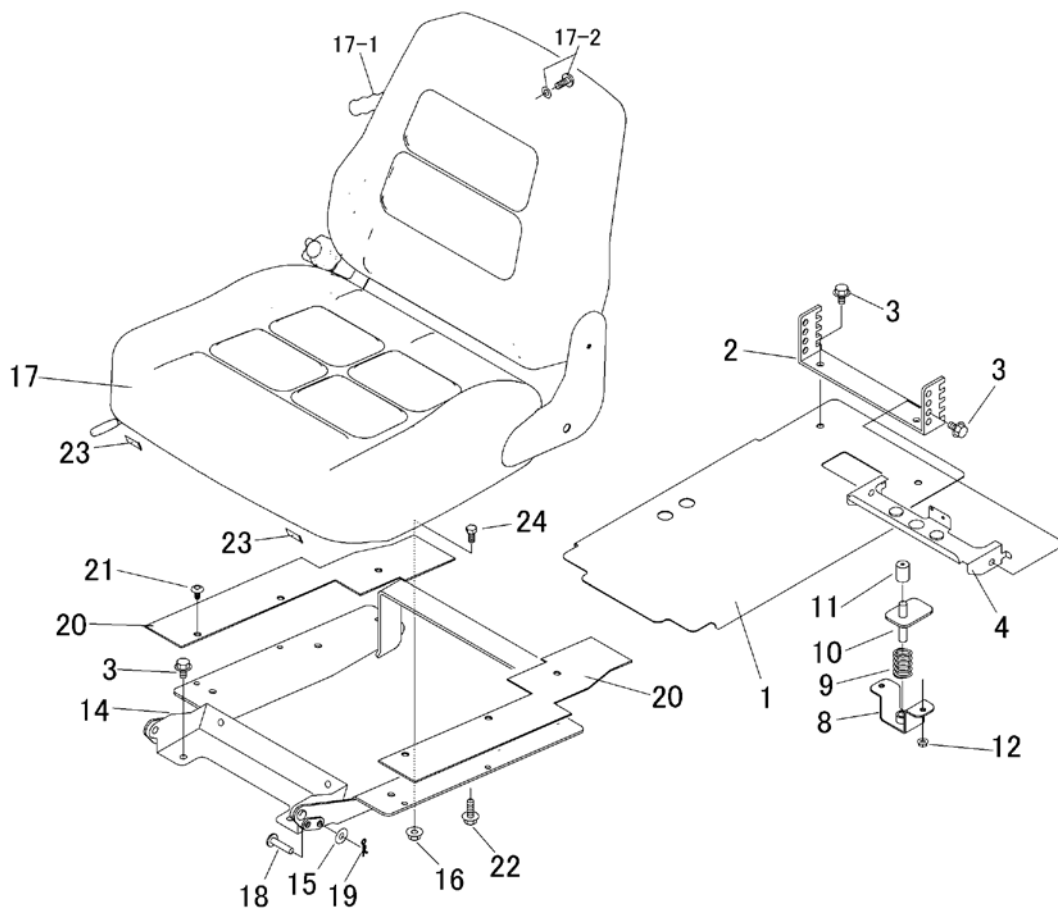


見出	部品番号	部品名称		個数	型 寸	互換性	適用号機	備 考
NO.	PART NO.	PART NAME		Q'ty	DESCRIPTION	R/P	FROM ~ UP TO SERIAL NO.	REMARKS
1	5332 3301 000	ペダル	PEDAL	1				
2	0796 0161 815	DUブッシュ	BUSH	2	16 × 18 × 15			
3	0350 0140 822	PW	WASHER	1	8 × 22 × 1.6			
4	K110 0108 016	Fホルト	BOLT	1	M8 × 16(4T)			
5	3420 3026 000	ペダルハット	BOOTS	1				
6	5332 3305 000	ワイヤー	WIRE	1				リアブレーキ
7	5332 3307 000	ワイヤー	WIRE	1				走行レバー中立
8	0562 0108 022	ヒラアタマピン	PIN	2	φ8 × 22			
9	0350 0140 818	PW	WASHER	3	8 × 18 × 1.6			
10	0523 0108 000	スナップピン	PIN SNAP	2	8			
11	0520 0125 016	ワリピン	PIN SPLIT	2	2.5 × 16			
12	5332 3308 000	レバー	LEVER	1				
13	5310 4155 000	グリップ	GRIP	1				
14	0742 0100 800	Eリング	RING	1	φ8			
17	3513 3131 000	プラスチックバンド	BAND	3				
18	5333 3306 000	カラー	COLLAR	1				

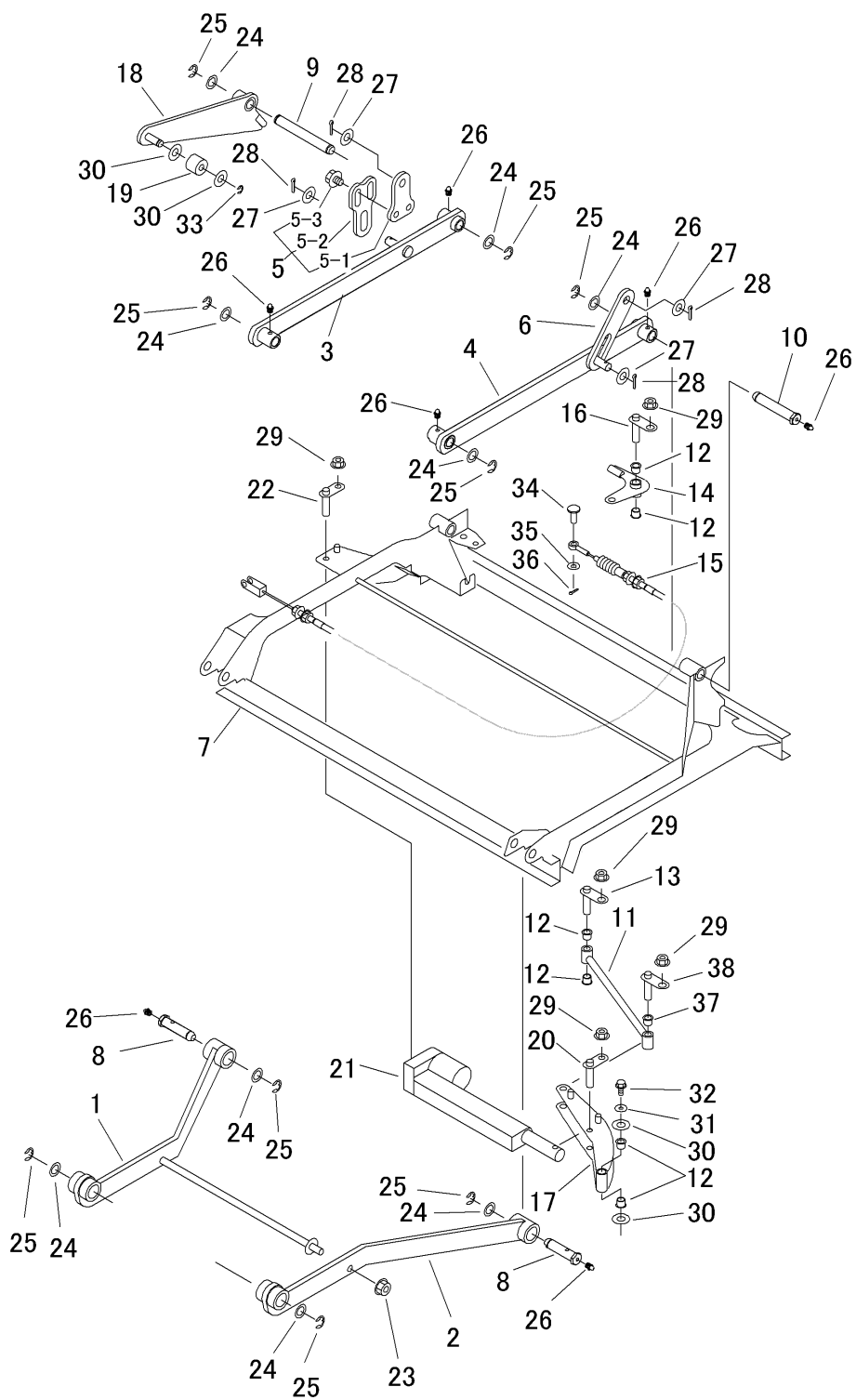
5332 340A デフロックレバー Diff. Lock Lever



見出	部品番号	部品名称		個数	型寸	互換性	適用号機	備考
NO.	PART NO.		PART NAME	Q'ty	DESCRIPTION	R/P	FROM ~ UP TO SERIAL NO.	REMARKS
1	5332 3401 000	レバー	LEVER	1				
2	0350 0140 818	PW	WASHER	1	8 × 18 × 1.6			
3	F301 0108 000	Fナット	NUT	1	M8			
4	3617 3227 000	スプリング	SPRING	1				
5	5332 3402 000	ワイヤー	WIRE	1				
6	5332 3403 000	レバー	LEVER	1				
7	5310 4155 000	グリップ	GRIP	1				
8	0350 0140 618	PW	WASHER	1	6 × 18 × 1.6			
9	0523 0106 000	スナップピン	PIN SNAP	1	6			

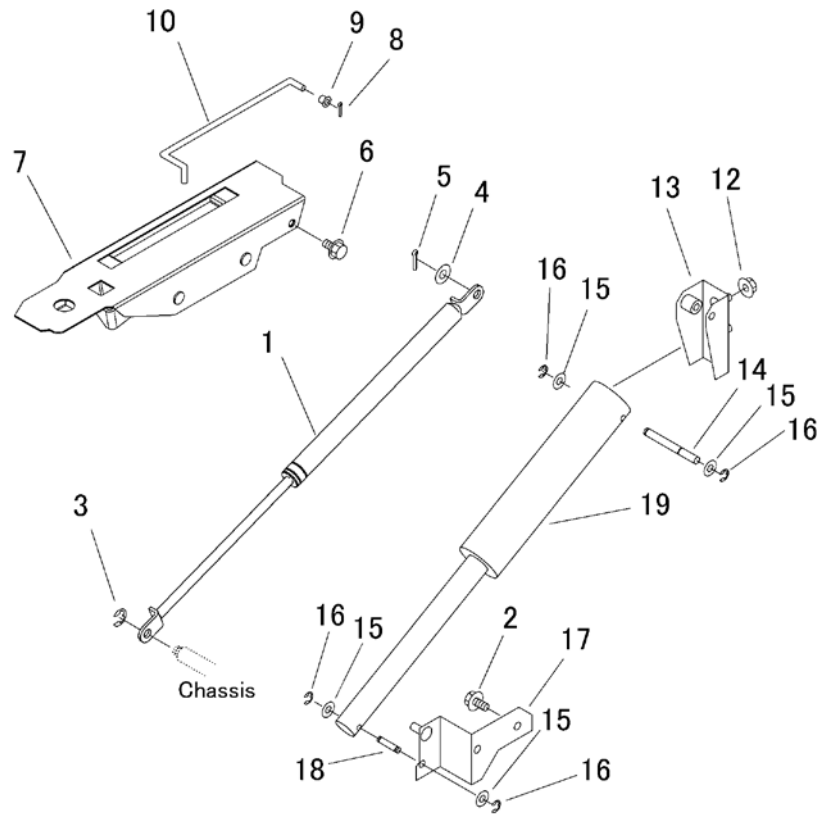


見出	部品番号	部品名称		個数	型 寸	互換性	適用号機	備 考
NO.	PART NO.	PART NAME		Q'ty	DESCRIPTION	R/P	FROM ~ UP TO SERIAL NO.	REMARKS
1	5332 3501 000	プレート	PLATE	1				
2	5332 3502 001	プレート	PLATE	1				
3	K110 0108 016	Fホルト	BOLT	6	M8×16(4T)			
4	5332 3503 001	ブラケット	BRACKET	1				
8	5332 3506 000	ブラケット	BRACKET	1				
9	5312 3514 000	スプリング	SPRING	1				
10	5332 3507 000	ブラケット	BRACKET	1				
11	3611 1807 000	ホコゴム	GROMMET	1	C-6			
12	F300 0106 000	Fナット	NUT	2	M6			
14	5332 3509 003	ブラケット	BRACKET	1				
15	0350 0140 822	PW	WASHER	1	8×22×1.6			
16	F301 0108 000	Fナット	NUT	4	M8			
17	5332 3511 000	シート	SEAT	1	SC1A			
17-1	5332 3511 999	グリップ(グレー)	Grip	1				補用部品
17-2	5332 3511 998	トラスコネジ(+)+PW	SCREW set	1				補用部品
18	0562 0108 035	ヒアタマピン	PIN	1	φ8×35			
19	0523 0108 000	スナップピン	PIN SNAP	1	13			
20	5332 3512 000	ゴムイタ	RUBBER	2				
21	3661 1457 100	クリップ	CLIP	6				
22	K710 0108 025	Fホルト	BOLT	1	M8×25(7T)			
23	5332 3513 000	トリム	TRIM	2				
24	A110 0108 016	ホルト	BOLT	4	M8×16			

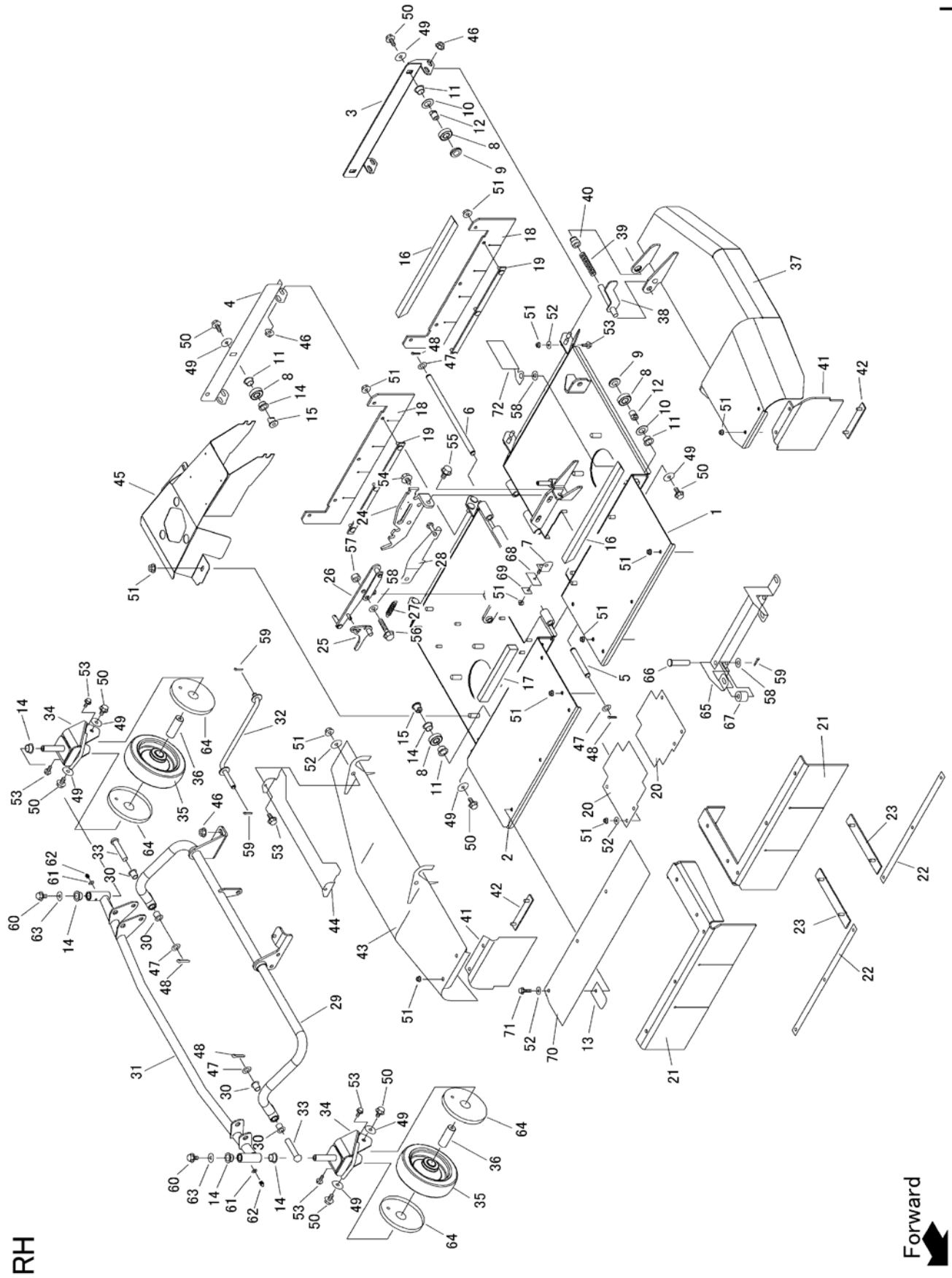


5341 400A カリハリンク Link

見出	部品番号	部品名称		個数	型 寸	互 換 性	適 用 号 機	備 考
NO.	PART NO.	PART NAME		Q'ty	DESCRIPTION	R/P	FROM ~ UP TO SERIAL NO.	REMARKS
1	5341 4001 001	リンク	LINK	1				
2	5341 4002 001	リンク	LINK	1	Left			
3	5341 4003 001	リンク	LINK	1				
4	5341 4004 001	リンク	LINK	1				
5	5321 4091 000	リンクアジャスタCOMP	LINK ADJUSTER C	1				
15-1	5321 4091 100	プレート	PLATE	1				
15-2	5321 4091 200	プレート	PLATE	1				
15-3	K712 0110 012	Fボルト	BOLT	2	M10*12			
6	5321 4017 000	プレート	PLATE	1				
7	5341 4005 000	スライドフレーム	SLIDE FRAME	1				
8	5332 4004 000	ピン	PIN	2				
9	5341 4007 000	ピン	PIN	1				
10	5332 4009 000	ピン	PIN	1				
11	5341 4008 001	リンク	LINK	1				
12	3724 3306 000	ブッシュ	BUSH	6				
13	5341 4009 000	ピン	PIN	1				
14	5341 4011 001	リンク	LINK	1				
15	5341 4012 000	ワイヤー	WIRE	1				
16	5341 4013 000	ピン	PIN	1				
17	5341 4014 001	リンク	LINK	1				
18	5341 4015 001	ブラケット	BRACKET	1				
19	5341 4016 000	ローラ	ROLLER	1				
20	5341 4017 000	ピン	PIN	1				
21	5341 4018 000	ハッテリシリンダ	CYLINDER	1				
22	5341 4019 000	ピン	PIN	1				
23	F301 0110 000	Fナット	NUT	1	M10			
24	5332 4007 000	ワッシャ	WASHER	9	14.2*22*1.6			
25	0742 0101 200	Eリング	RING	9	12			
26	A650 0100 600	グリースニップル	NIPPLE GREASE	6	A-M6			
27	0350 0151 226	PW	WASHER	4	12*26*2.3			
28	0520 0132 025	ワリピン	PIN SPLIT	4	3.2*25			
29	F301 0108 000	Fナット	NUT	4	M8			
30	0350 0141 022	PW	WASHER	3	10*22*1.6			
31	0350 0140 618	PW	WASHER	1	6*18*1.6			
32	K700 0606 016	Fボルト	BOLT	1	M8*16			
33	0742 0100 800	Eリング	RING	1	8			
34	0562 0108 022	ヒラアタマピン	PIN	2	8*22			
35	0350 0140 818	PW	WASHER	2	6*18*1.6			
36	0520 0125 016	ワリピン	PIN SPLIT	2	2.5*16			
37	5341 4021 000	ブッシュ	BUSH	1				
38	5341 4013 500	ピン	PIN	1				



見出	部品番号	部品名称		個数	型 寸	互換性	適用号機	備 考
NO.	PART NO.	PART NAME		Q'ty	DESCRIPTION	R/P	FROM ~ UP TO SERIAL NO.	REMARKS
1	5347 4054 000	ガススプリング	ABSORBER	1				
2	K710 0108 016	Fボルト	BOLT	2	M8*16			
3	0742 0100 800	Eリング	RING	1	8			
4	0350 0141 022	PW	WASHER	1	10*22*1.6			
5	0520 0125 020	ワピン	PIN SPLIT	1	2.5*20			
6	K110 0108 016	Fボルト	BOLT	1	M8*16			
7	5341 4051 000	ブラケット	BRACKET	1			- NO.1945018	
7	5341 4051 001	ブラケット	BRACKET	1		D	NO.1945019 -	
8	0520 0125 016	ワピン	PIN SPLIT	1	2.5*16			
9	5341 4053 000	ブッシュ	BUSH	1				
10	5341 4054 000	ロッド	ROD	1				
12	F301 0108 000	Fナット	NUT	3	M8			
13	5341 4057 000	ブラケット	BRACKET	1				
14	5341 4058 000	ピン	PIN	1				
15	0350 0140 818	PW	WASHER	4	6*18*1.6			
16	0742 0100 600	Eリング	RING	4	6			
17	5341 4059 000	ブラケット	BRACKET	1				
18	5341 4061 000	ピン	PIN	1				
19	5341 4062 000	バッテリーシリンダ	CYLINDER	1				



RH

Forward

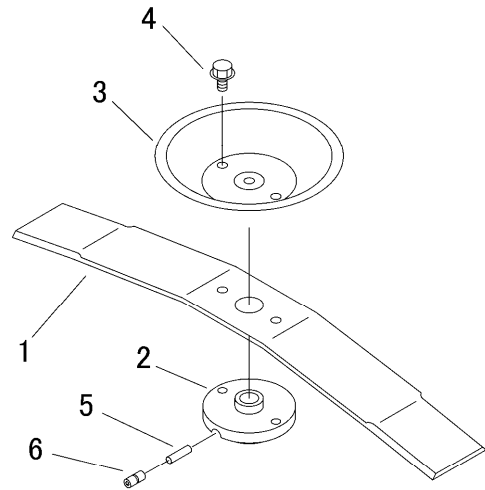
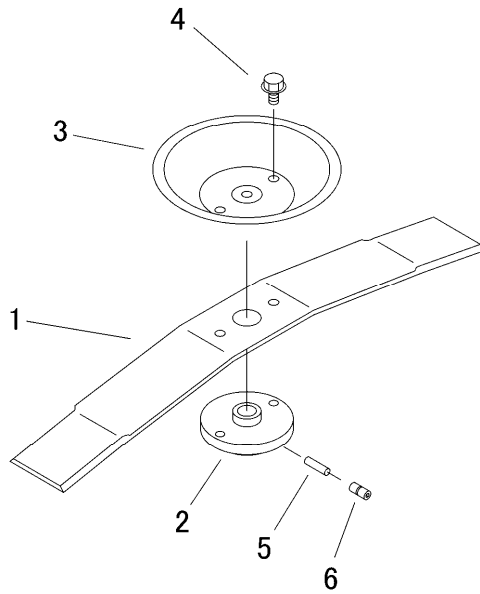
5341 410A カリハカバー Cutting Blade Shield

見出 NO.	部品番号 PART NO.	部品名称 PART NAME		個数 Q'ty	型 寸 DESCRIPTION	互 換 性 R/P	適 用 号 機 FROM ~ UP TO SERIAL NO.	備 考 REMARKS
1	5341 4101 001	カリハカバー L	COVER	1				
2	5341 4103 001	カリハカバー R	COVER R	1				
3	5341 4104 500	ブラケット L	BRACKET L	1				
4	5341 4105 500	ブラケット R	BRACKET R	1				
5	5341 4106 000	ピン	PIN	1				
6	5341 4107 000	ピン	PIN	1				
7	5341 4152 000	ブラケット	BRACKET	1				
8	0750 0560 024	ベアリング	BEARING	7	6002DDU			
9	5341 4151 000	カラー	COLOR	4				
10	5341 4112 000	ブッシュ	BUSH	4				
11	5341 4113 000	ブッシュ	BUSH	7				
12	5341 4114 001	ピン	PIN	4				
13	5341 4153 000	プレート	PLATE	1				
14	5341 4116 000	ブッシュ	BUSH	4				
15	5341 4117 001	ピン	PIN	3				
16	5341 4118 500	インシュレータ	INSULATOR	2				
17	5341 4119 500	インシュレータ	INSULATOR	1				
18	5341 4121 000	ゴムイタ	RUBBER	2				
19	5341 4122 000	ブラケット	BRACKET	2				
20	5341 4123 500	ゴムイタ	RUBBER	2				
21	5341 4124 000	ゴムイタ	RUBBER	2				
22	5341 4125 500	ブラケット	BRACKET	2				
23	5341 4126 000	ブラケット	BRACKET	2				
24	5341 4127 002	プレート	PLATE	1				
25	5341 4128 000	レバー	LEVER	1				
26	5341 4129 001	レバー	LEVER	1				
27	3408 5202 000	スプリング	SPRING	1	#3			
28	5341 4155 001	アーム	ARM	1				
29	5341 4131 001	リンク	LINK	1				
30	5341 4132 000	ブッシュ	BUSH	4				
31	5341 4133 003	キャストフレーム	BRACKET	1				
32	5341 4134 000	リンク	LINK	1				
33	0560 0112 060	ホイールチューブピン	PIN	2	12*60			
34	5341 4136 001	キャストブラケット	CASTER	2				
35	5341 4137 000	タイヤ	TIRE	2				
36	5341 4138 001	ピン	PIN	2				
37	5341 4141 001	サイドカバー L	COVER L	1				
38	5335 4106 000	ピン	PIN	1				
39	5116 3075 300	スプリング	SPRING	1				
40	5335 4107 000	ピン	PIN	1				
41	5341 4142 000	ゴムイタ	RUBBER	2				
42	5341 4143 000	ブラケット	BRACKET	2				
43	5341 4145 001	サイドカバー R	COVER R	1				
44	5341 4146 000	プレート	PLATE	1				
45	5341 4148 001	カバー	COVER	1				
46	F301 0108 000	Fナット	NUT	16	M8			
47	0350 0151 222	PW	PW	6				
48	0520 0132 025	ワリピン	PIN SPLIT	6	3.2*25			
49	0350 0160 828	PW	WASHER	10	8*28*3.0			
50	K710 0608 020	Fボルト	BOLT	11	M8*20(7T)			

5341 410A カリハカバー Cutting Blade Shield

見出	部品番号	部品名称		個数	型 寸	互換性	適用号機	備考
NO.	PART NO.	PART NAME		Q'ty	DESCRIPTION	R/P	FROM ~ UP TO SERIAL NO.	REMARKS
51	F300 0106 000	Fナット	NUT	30	M6			
52	0350 0140 618	PW	WASHER	13	6*18*1.6			
53	K700 0106 016	Fボルト	BOLT	13	M6*16(7T)			
54	K712 0110 012	Fボルト	BOLT	2	M10*12 P=1.25			
55	K712 0110 025	Fボルト	BOLT	1				
56	K814 0110 045	Fボルト	BOLT	1				
57	A351 0110 002	Uナット	NUT	1	M10			
58	0350 0141 022	PW	WASHER	9	10*22*1.6			
59	0520 0125 016	ワリピン	PIN SPLIT	4	2.5*16			
60	K710 0608 016	Fボルト	BOLT	2	M8*16(7T)			
61	0350 0130 613	PW	WASHER	2	6*13*1.0			
62	A650 0100 600	グリースニップル	NIPPLE GREASE	2	A-M6			
63	0350 0140 822	PW	WASHER	2	8*22*1.6			
64	5341 4149 000	キャップ	CAP	4				
65	5341 4154 000	ブラケット	BRACKET	1				
66	5332 2409 000	ヒラアタマピン	PIN	2	10*45			
67	5341 4016 000	ローラ	ROLLER	2				
68	5341 4156 000	ゴムイタ	RUBBER	1				
69	5341 4157 000	プレート	PLATE	1				
70	5341 4158 000	ゴムイタ	RUBBER	1				
71	K700 0106 025	Fボルト	BOLT	3				
72	5341 4159 000	プレート	PLATE	1				

RH

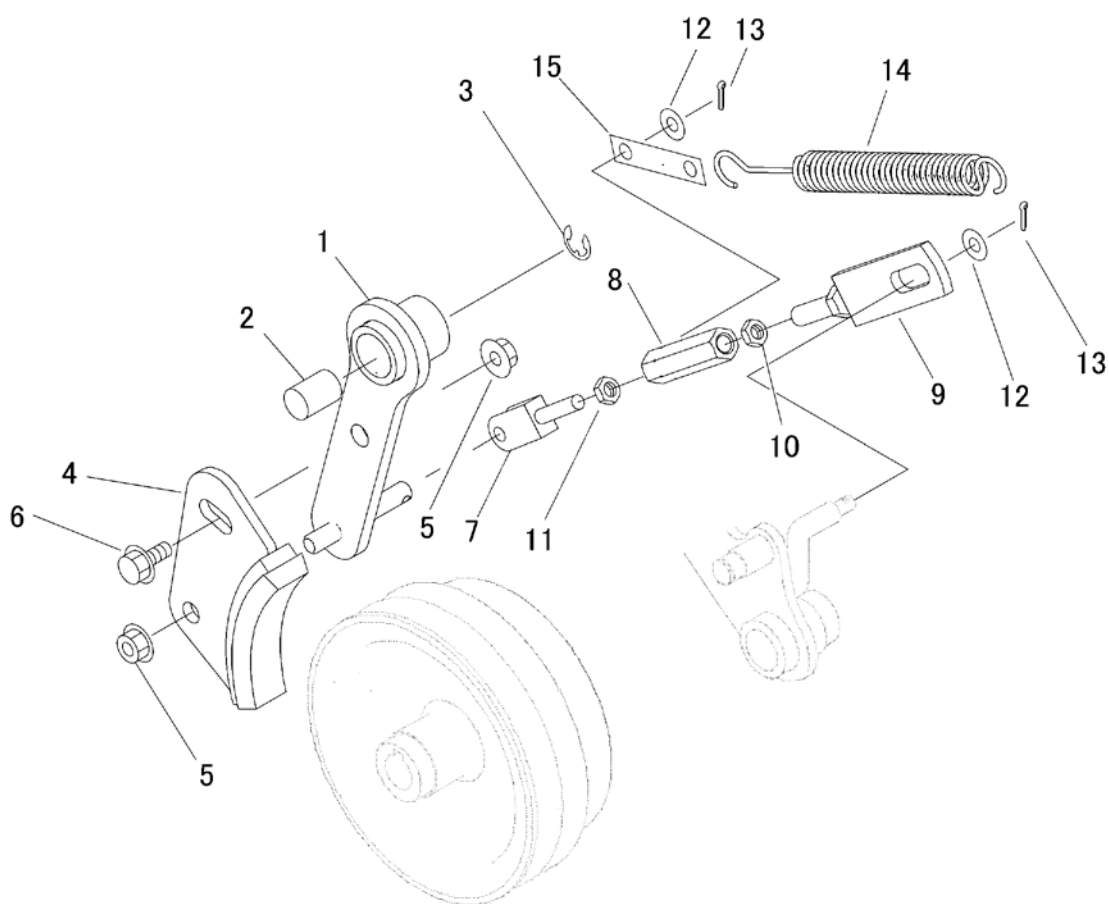


Forward



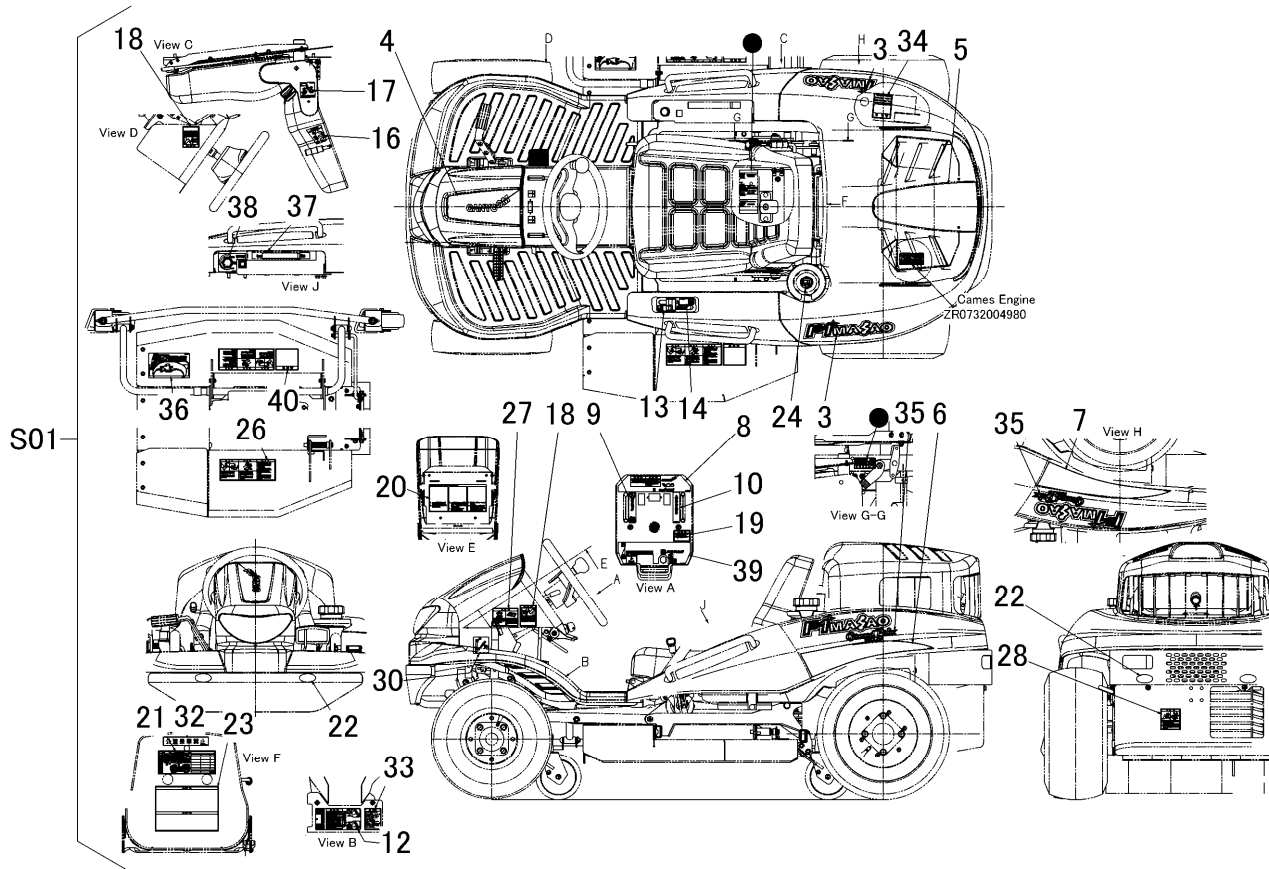
LH

見出	部品番号	部品名称			個数	型 寸	互換性	適用号機	備考
NO.	PART NO.	PART NAME			Q'ty	DESCRIPTION	R/P	FROM ~ UP TO SERIAL NO.	REMARKS
1	5341 4202 000	カッター	CUTTER		2	CW-635			
2	5341 4203 000	ボス	BOSS		2				
3	5341 4204 000	カバー	COVER		2				
4	K712 0612 025	ボルト	BOLT		4	M12*25 P=1.25			
5	5341 4205 000	ピン	PIN		2				
6	5341 4206 000	ハードロックスクリー	BOLT		2	M10*1.5			



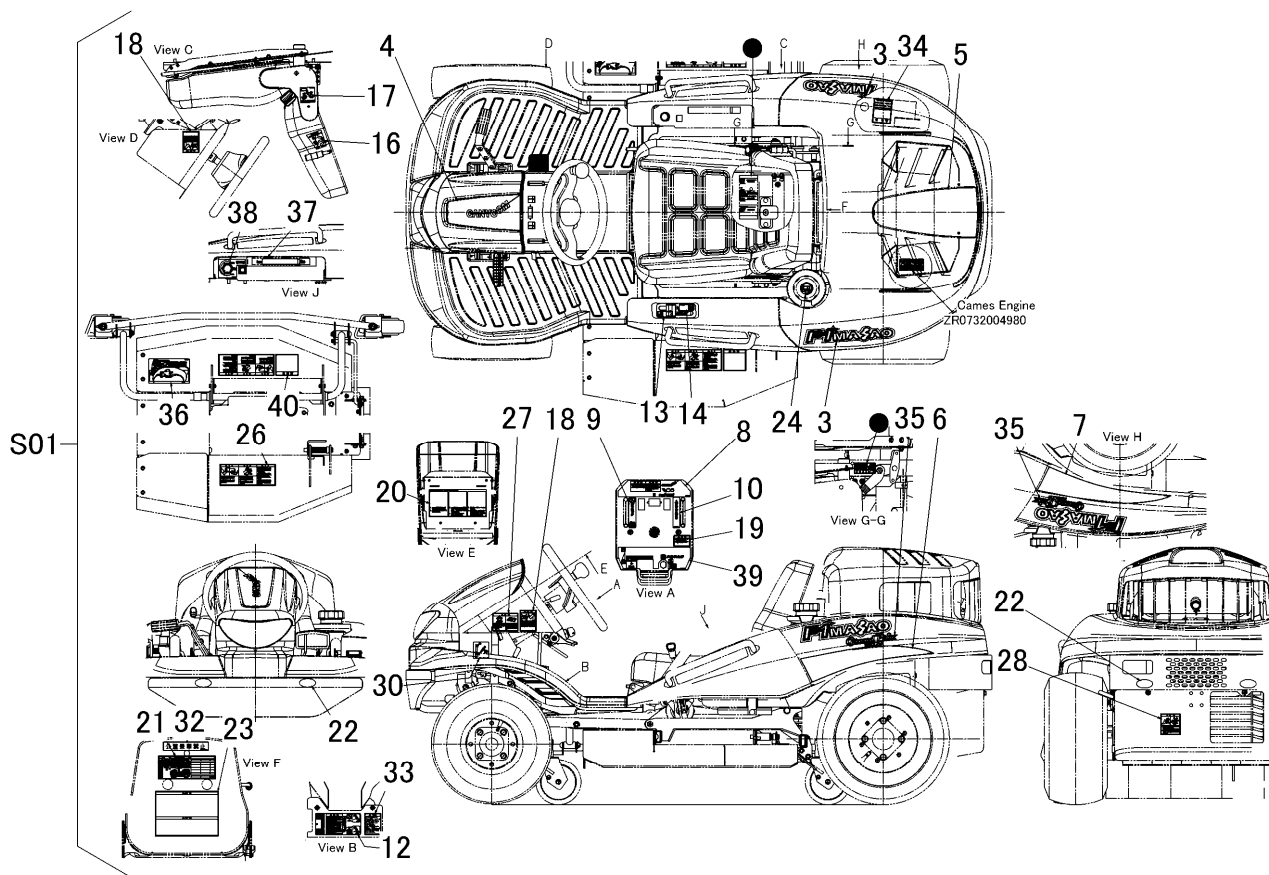
見出	部品番号	部品名称		個数	型 寸	互換性	適用号機	備 考
NO.	PART NO.	PART NAME		Q'ty	DESCRIPTION	R/P	FROM ~ UP TO SERIAL NO.	REMARKS
1	5332 4301 001	リンク	LINK	1				
2	0796 0161 825	DUブッシュ	BUSH	1	16 × 18 × 25			
3	0742 0101 200	エリング	RING	1	φ 12			
4	5310 4301 000	カリハブレーキ	BRAKE	1				
5	F301 0108 000	Fナット	NUT	2	M8			
6	K710 0108 020	Fボルト	BOLT	1	M8 × 20(7T)			
7	3646 4845 000	ロッド	BOLT	1				
8	3208 3410 000	ターンバックル	TURNBUCKLE	1	M8 × 50			
9	5332 4308 000	ボルト	BOLT	1				
10	A301 0108 003	ナット	NUT	1	M8			
11	A301 2108 003	ナット	NUT	1	M8L			
12	0350 0140 818	PW	WASHER	2	8 × 18 × 1.6			
13	0520 0125 016	ワリピン	PIN SPLIT	2	2.5 × 16			
14	5347 2405 000	スプリング	SPRING	1				
15	5332 4311 000	プレート	PLATE	1				

5341 500A マーク(国内) Mark(Japan)

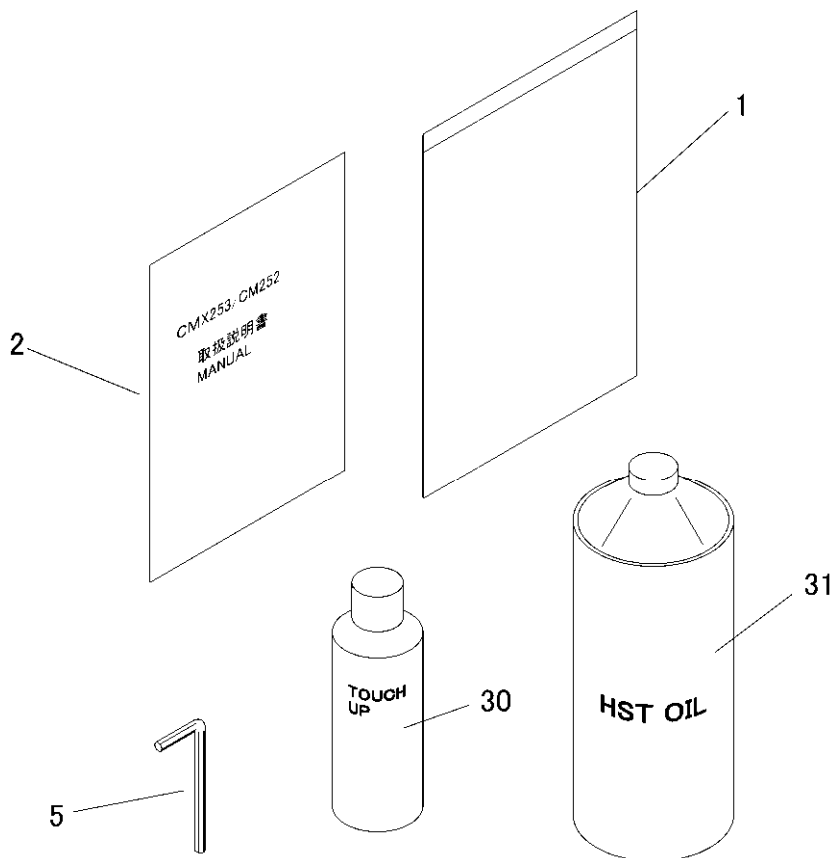


見出	部品番号	部品名称		個数	型 寸	互 換 性	適用号機	備 考
NO.	PART NO.	PART NAME		Q'ty	DESCRIPTION	R/P	FROM ~ UP TO SERIAL NO.	REMARKS
S01	5341 500A 000	マークミタ	MARK set	1				JP/2WD/CM252RC
3	5335 5003 000	マーク	MARK	2				
4	5335 5005 000	マーク	MARK	1				
5	5335 5006 000	マーク	MARK	1				
6	5332 5007 000	マーク	MARK	1				
7	5332 5008 000	マーク	MARK	1				
8	5332 5009 000	マーク	MARK	1				
9	5332 5011 000	マーク	MARK	1				
10	5332 5012 000	マーク	MARK	1				
12	5332 5014 001	マーク	MARK	1				
13	5332 5115 000	マーク	MARK	1				
14	5332 5116 000	マーク	MARK	1				
16	5332 5018 000	マーク	MARK	1				
17	5332 5019 001	マーク	MARK	1				
18	5332 5021 000	マーク	MARK	2				
19	5332 5022 000	マーク	MARK	1				
20	5332 5023 000	マーク	MARK	1				
21	5341 5024 000	マーク	MARK	1				
22	3570 5026 000	マーク	MARK	4				
23	5335 5025 002	マーク	MARK	1				
24	5321 5016 000	マーク	MARK	1				

5341 500A マーク(国内) Mark(Japan)

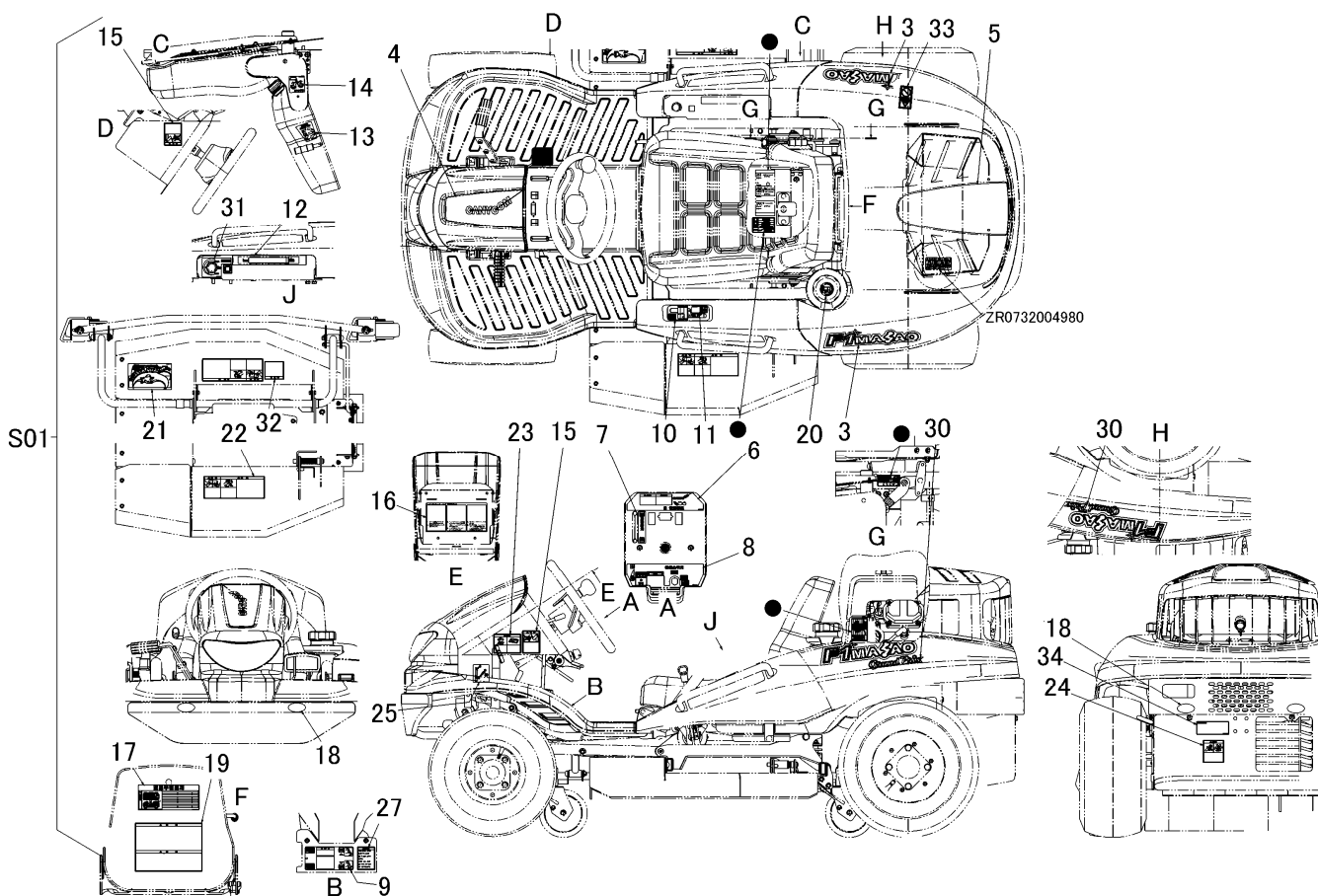


見出	部品番号	部品名称		個数	型 寸	互 換 性	適 用 号 機	備 考
NO.	PART NO.	PART NAME		Q'ty	DESCRIPTION	R/P	FROM ~ UP TO SERIAL NO.	REMARKS
26	5321 5025 000	マーク	MARK	2				
27	5321 5021 000	マーク	MARK	1				
28	5321 5024 000	マーク	MARK	1				
30	5321 5111 000	マーク	MARK	1				
32	5304 5016 000	コードウジョウシャキン	MARK	1				
33	5332 5032 000	マーク	MARK	1				
34	3655 6015 000	ケイコク	MARK	1				
35	5341 5003 000	マーク	MARK	2				グランプリ
36	5341 5004 000	マーク	MARK	1				マンタ
37	5341 5005 000	マーク	MARK	1				メーター
38	5341 5006 000	マーク	MARK	1				高さ
39	5341 5007 000	マーク	MARK	1				メイン
40	5341 5025 000	マーク	MARK	1				
41	5341 5008 000	マーク	MARK	1				ブレーカーリセット
42	5335 5029 000	マーク	MARK	1				注意 始動不良

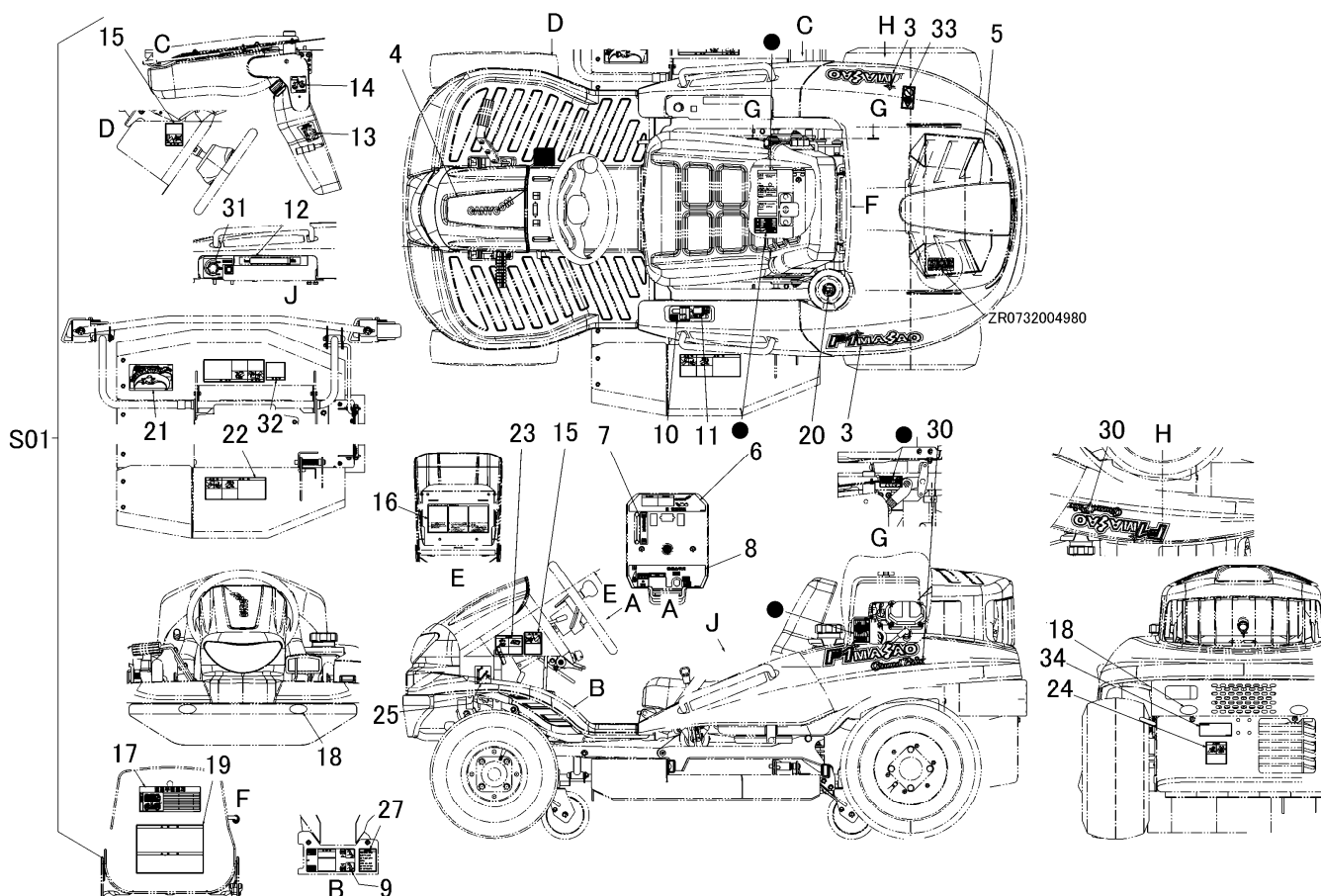


見出	部品番号	部品名称		個数	型 寸	互 換 性	適用号機	備 考
NO.	PART NO.	PART NAME		Q'ty	DESCRIPTION	R/P	FROM ~ UP TO SERIAL NO.	REMARKS
1	3544 7003 000	バッグ	BAG	1				
2	5341 5301 001	マニュアル	MANUAL	1				
5	0991 5000 005	レンチ	WRENCH	1	5			
30	Z9999 6018 000	スプレー	SPRAY	1	ナチュラルイエロー			Option
30	Z9999 6016 000	スプレー	SPRAY	1	FA-GALレッド			Option
30	Z9999 6009 000	スプレー	SPRAY	1	キャニコムブルー			Option
30	Z9999 6017 000	スプレー	SPRAY	1	ブラックグレー			Option
30	Z9999 6026 000	スプレー	SPRAY	1	ゴールド			Option
31	5310 9911 000	オイル(HST) 1L	HST OIL	4	20W-50			Option

5341 500K マーク (韓国) Mark(Korea)



見出	部品番号	部品名称		個数	型 寸	互換性	適用号機	備 考
NO.	PART NO.	PART NAME		Q'ty	DESCRIPTION	R/P	FROM ~ UP TO SERIAL NO.	REMARKS
S01	5341 500K 000	マークセット	MARK set	1			KR/2WD/CM252RCKR	
3	5335 5003 000	マーク	MARK	2				
4	5335 5005 000	マーク	MARK	1				
5	5335 5006 000	マーク	MARK	1				
6	5335 5309 000	マーク	MARK	1				
7	5335 5312 000	マーク	MARK	1				
8	5341 5213 000	マーク	MARK	1				
9	5335 5314 000	マーク	MARK	1				
10	5335 5315 000	マーク	MARK	1				
11	5335 5316 000	マーク	MARK	1				
12	5341 5005 000	マーク	MARK	1				
13	5335 5318 000	マーク	MARK	1				
14	5335 5319 000	マーク	MARK	1				
15	5335 5321 000	マーク	MARK	2				
16	5335 5323 000	マーク	MARK	1				
17	5341 5224 001	マーク	MARK	1				
18	3570 5026 000	マーク	MARK	4				
19	5335 5325 001	マーク	MARK	1				
20	5335 5329 000	マーク	MARK	1				
21	5341 5404 000	マーク	MARK	1				
22	5341 5225 000	マーク	MARK	2				
23	5335 5327 000	マーク	MARK	1				
24	5335 5328 000	マーク	MARK	1				



見出	部品番号	部品名称		個数	型 寸	互 換 性	適 用 号 機	備 考
NO.	PART NO.	PART NAME		Q'ty	DESCRIPTION	R/P	FROM ~ UP TO SERIAL NO.	REMARKS
25	5321 5111 000	マーク	MARK	1				
27	5335 5332 000	マーク	MARK	1				
30	5341 5403 000	マーク	MARK	2				
31	5341 5206 000	マーク	MARK	1				
32	5341 5226 000	マーク	MARK	1				
33	3667 5063 000	マーク	MARK	1				
34	5339 5203 000	マーク	MARK	1				