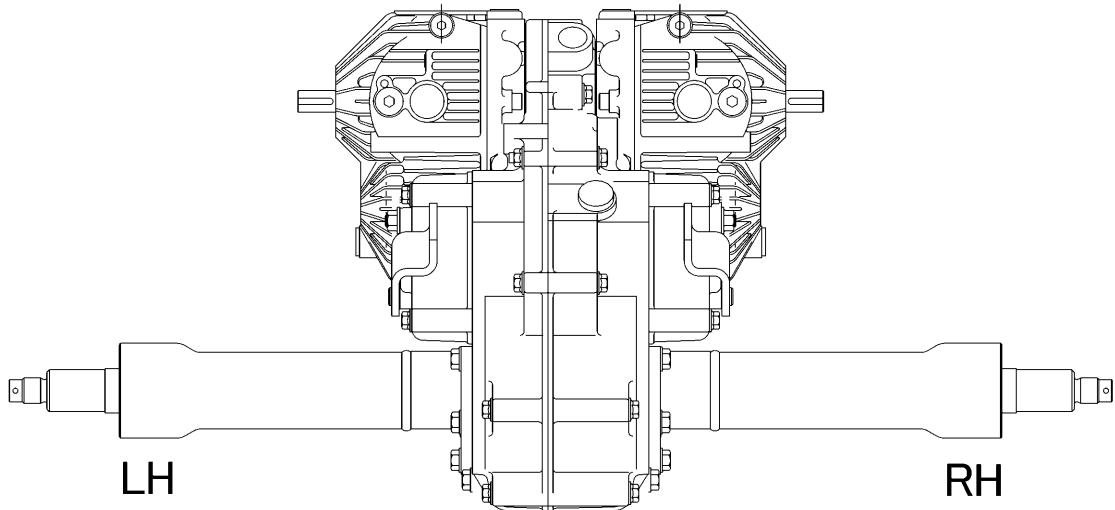


P A R T S L I S T

HT 133D

Transmission for SC75
SC75用走行ミッション

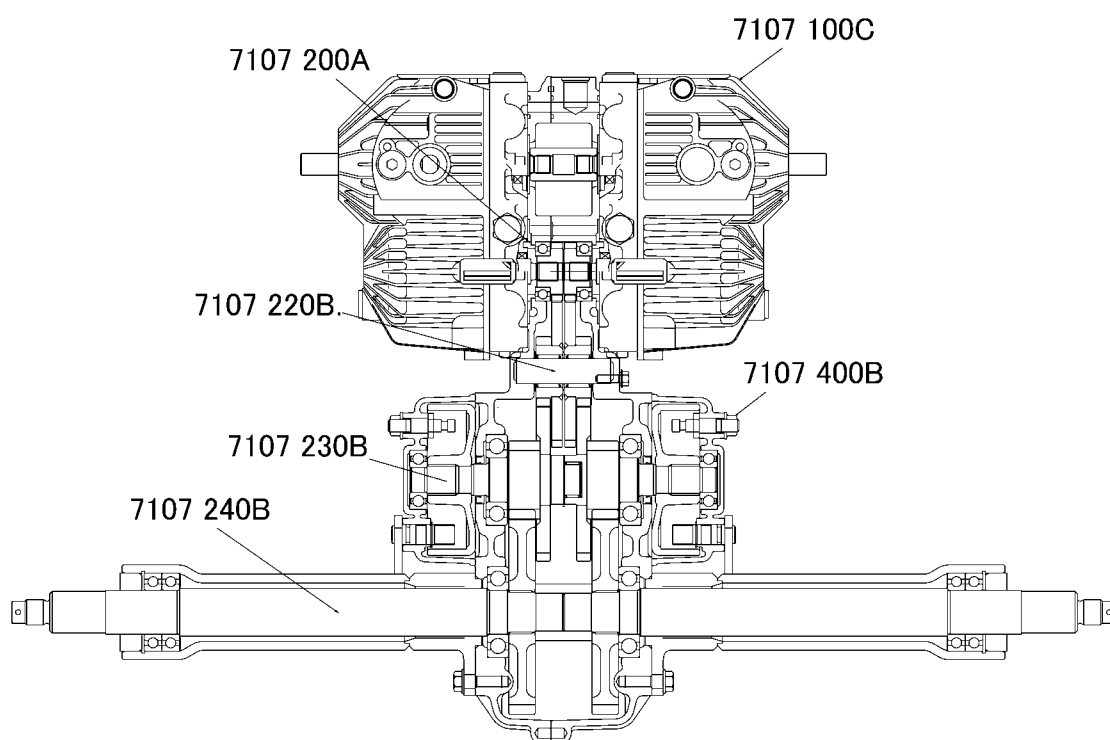


注記) このパーツリストの図中RHは、車両搭載時の右側、LHは、左側を示します。

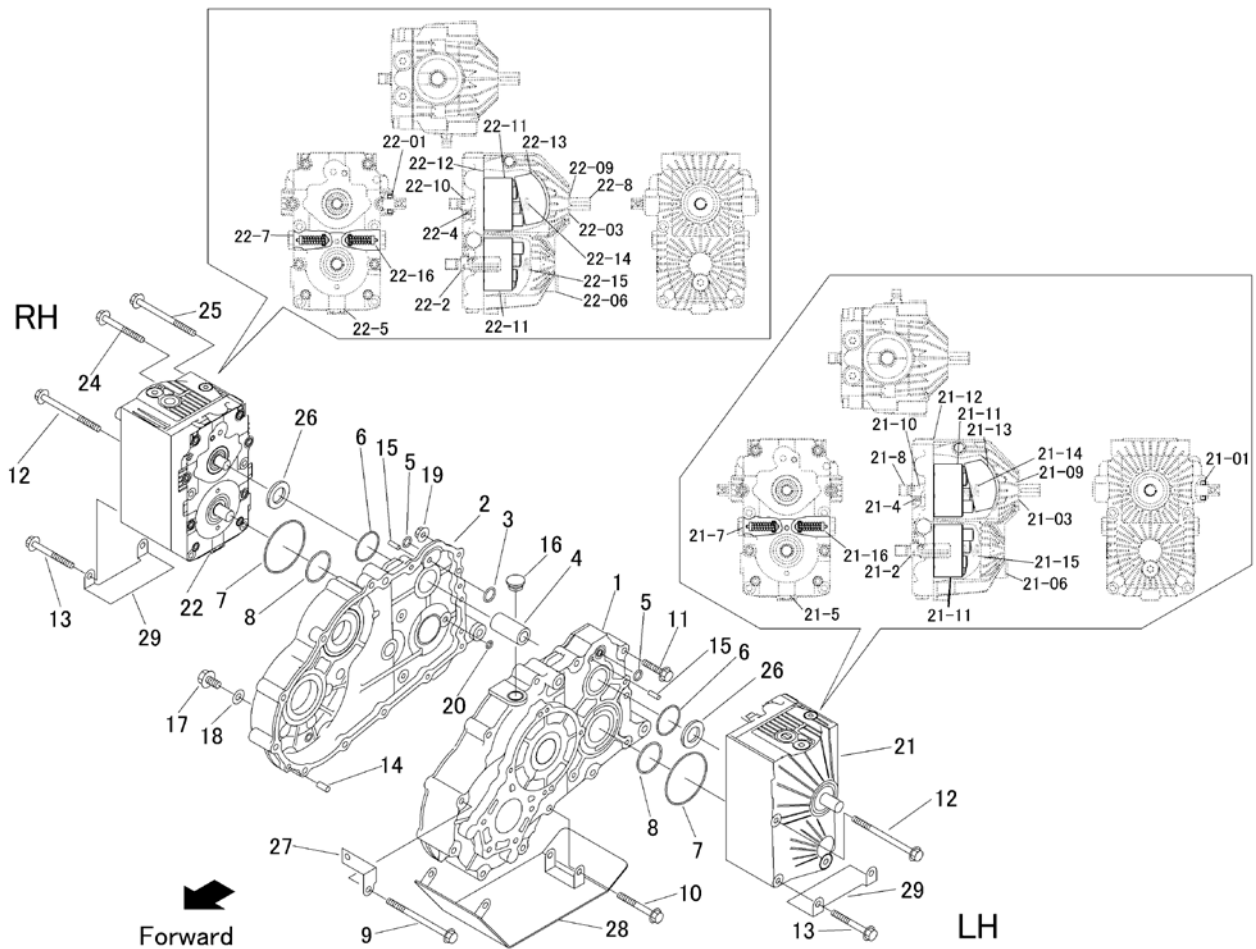
目 次

CONTENS

7107	100C	ケースミタテ	CASE	1~2
7107	200A	ダイ1ジククミタテ	FIRST SHAFT	3
7107	220B	ダイ2ジククミタテ	SECOND SHAFT	4
7107	230B	ブレーキシャフトクミタテ	BRAKE SHAFT	5
7107	240B	アクスルシャフトクミタテ	AXLE SHAFT	6
7107	400B	ブレーキクミタテ	BRAKE	7

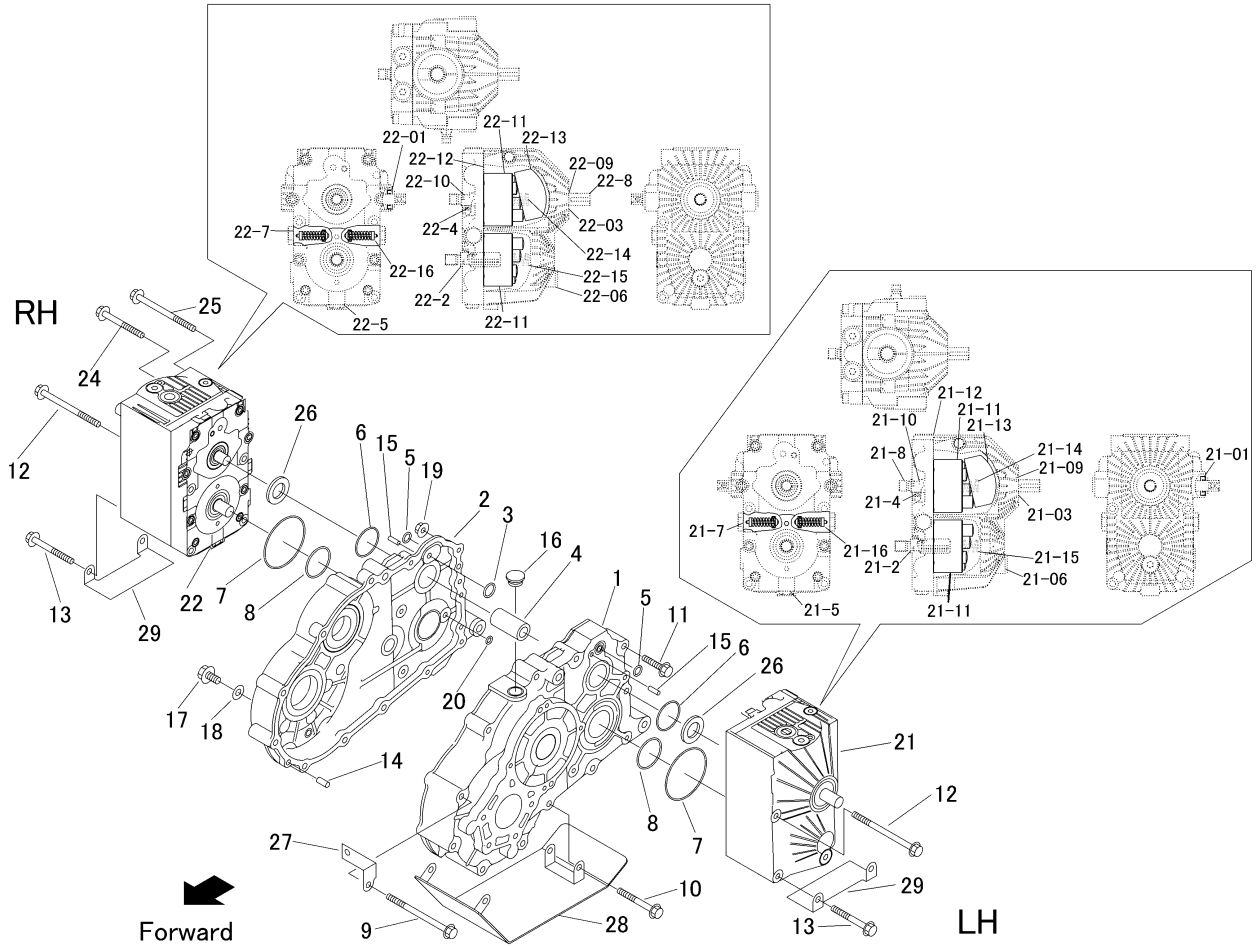


7107 100C ケースミタテ CASE

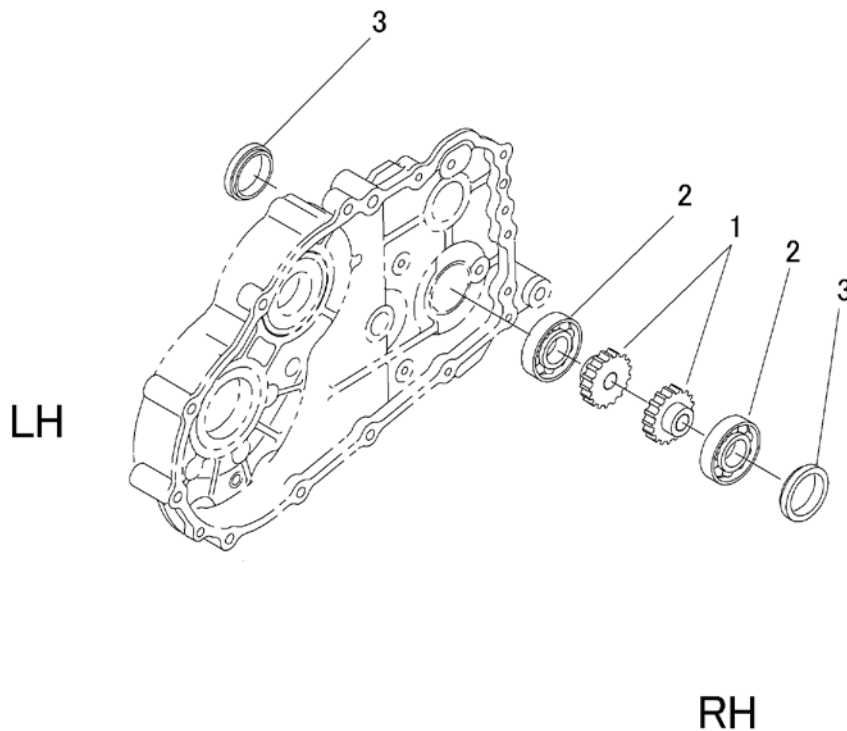


見出 NO.	部品番号 PART NO.	部品名称 PART NAME	個数 Q'ty	型 寸 DESCRIPTION	適用号機 FROM ~ UP TO SERIAL NO.	備 考 REMARKS
1	7107 1001 001	ケース	1	CASE	- No.7301011	
1	7107 1001 002	ケース	1	CASE	No.7301012 -	左右セットにて互換性あり
2	7107 1002 001	ケース	1	CASE	- No.7301011	
2	7107 1002 002	ケース	1	CASE	No.7301012 -	左右セットにて互換性あり
3	0830 0100 200	Oリング	1	O RING P20		
4	7107 1015 000	シャフト	1	SHAFT		
5	0830 0100 140	Oリング	2	O RING P14		
6	0830 0500 440	Oリング	2	O RING P44		
7	0830 0500 800	Oリング	2	O RING S80		
8	0830 0100 460	Oリング	2	O RING P46		
9	K814 0108 125	Fボルト	4	BOLT M8 × 125(8T)		
10	K814 0108 075	Fボルト	3	BOLT M8 × 75(8T)	- No.7301011	
10	K814 0108 075	Fボルト	4	BOLT M8 × 75(8T)	No.7301012 -	
11	K814 0108 040	Fボルト	5	BOLT M8 × 40(8T)		
12	K814 0608 140	Fボルト	3	BOLT M8 × 140(8T)		
13	K814 0608 075	Fボルト	3	BOLT M8 × 75(8T)		
14	0541 1108 018	ヘコウピン	2	PIN φ8 × 18		
15	0541 1106 018	ヘコウピン	2	PIN φ6 × 18		
16	7410 1004 000	チュウユセン	1	CAP		
17	K712 0110 012	Fボルト	2	BOLT M10 × 12(7T)		
18	0833 0001 000	シールワッシャ	2	SEAL WASHER SW-10		
19	F301 0108 000	Fナット	7	NUT M8	- No.7301011	
19	F301 0108 000	Fナット	8	NUT M8	No.7301012 -	
20	0830 0100 100	Oリング	1	O RING P10		
21	7107 1013 000	HST	1	HST BDU-21H-0167	- No.7301401	左/LEFT
21	7107 1024 000	HST	1	HST 11153618	No.7301402 -	左/LEFT
21-01	0840 1015 277	オイルシール	1	SEAL OIL UE15X27X7		
21-02	0840 1020 307	オイルシール	1	SEAL OIL UE20X30X7		
21-03	0840 1017 478	オイルシール	1	SEAL OIL UE17X47X8		
21-04	0840 1018 306	オイルシール	1	SEAL OIL UE18X30X6		
21-05	7107 1011 300	Oリング	1	O RING AS568-905		
21-06	7107 1011 400	Oリング	1	O RING AS568-908		
21-07	7107 1011 500	Oリング	1	O RING AS568-906		
21-08	7107 1011 100	ポンプシャフト	1	SHAFT 1723527		
21-09	0750 0063 030	ベアリング	1	BEARING 6303		

7107 100C ケースミタテ CASE

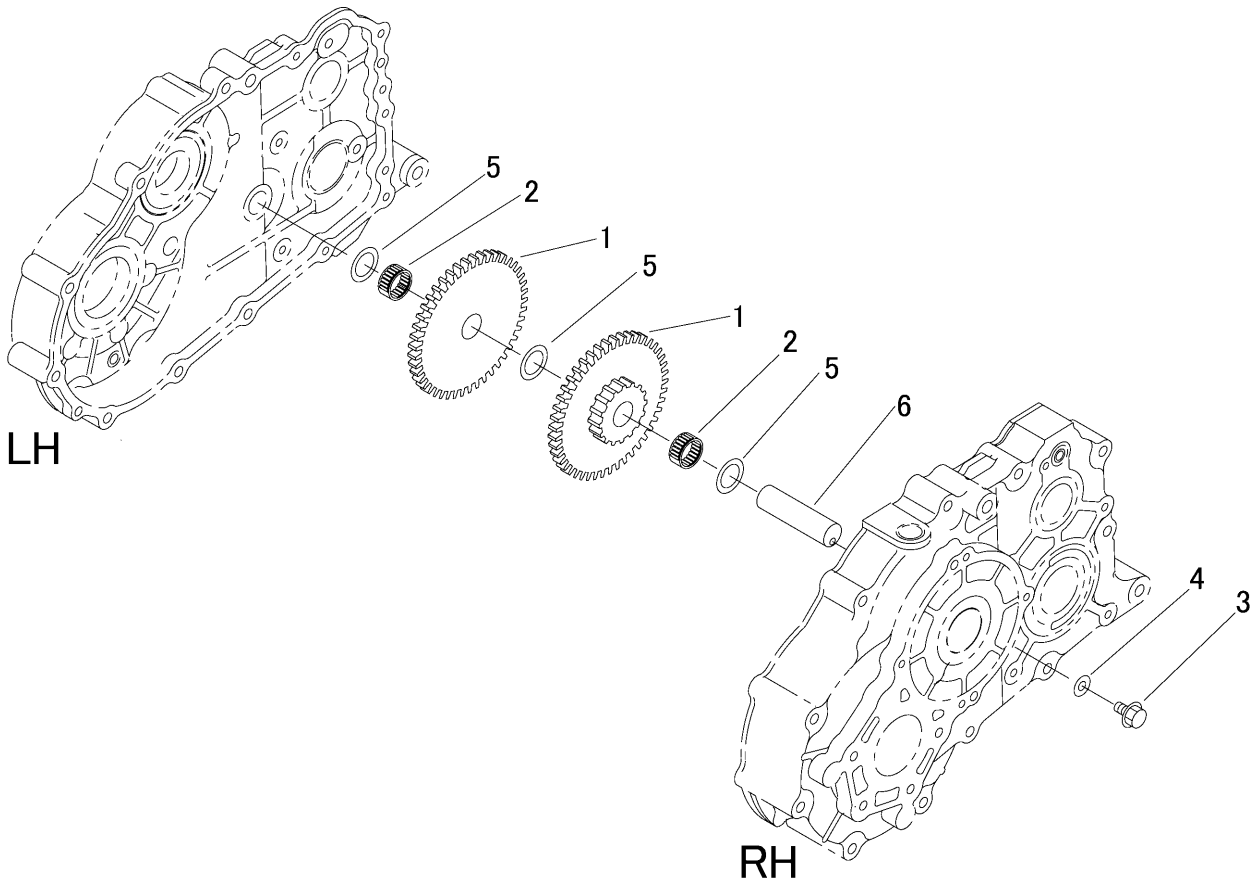


見出 NO.	部品番号 PART NO.	部品名称 PART NAME	個数 Q'ty	型 寸 DESCRIPTION	適用号機 FROM ~ UP TO SERIAL NO.	備考 REMARKS
21-10	7107 1011 200	ニードルベアリング	1	1041332		
21-11	7107 1011 600	シリンダーASSY	2	1744294		
21-12	7107 1011 700	ガスケット	1			
21-13	7107 1011 800	スワッシュプレート	1	1020704-02		
21-14	7107 1011 900	ニューリヨクジクスプリング	1	1743962		
21-15	7107 1011 110	シュツリヨクジクスプリング	1	1041090		
21-16	7107 1011 120	リリーフバルブ	1	1030772-310B	No.7301402 -	
22	7107 1014 000	HST	1	BDU-21H-0462	- No.7301401	右/RIGHT
22	7107 1025 000	HST	1	11153619	No.7301402 -	右/RIGHT
22-01	0840 1015 277	オイルシール	1	UE15X27X7		
22-02	0840 1020 307	オイルシール	1	UE20X30X7		
22-03	0840 1017 478	オイルシール	1	UE17X47X8		
22-04	0840 1018 306	オイルシール	1	UE18X30X6		
22-05	7107 1011 300	リング	1	AS568-905		
22-06	7107 1011 400	リング	1	AS568-908		
22-07	7107 1011 500	リング	1	AS568-906		
22-08	7107 1011 100	ポンプシャフト	1	1723527		
22-09	0750 0063 030	ベアリング	1	6303		
22-10	7107 1011 200	ニードルベアリング	1	1041332		
22-11	7107 1011 600	シリンダーASSY	2	1744294		
22-12	7107 1011 700	ガスケット	1			
22-13	7107 1011 800	スワッシュプレート	1	1020704-02		
22-14	7107 1011 900	ニューリヨクジクスプリング	1	1743962		
22-15	7107 1011 110	シュツリヨクジクスプリング	1	1041090		
22-16	7107 1011 120	リリーフバルブ	1	1030772-310B	No.7301402 -	
24	K814 0108 095	Fボルト	1	M8X95(8T)		
25	K814 0108 155	Fボルト	1	M8X155(8T)		
26	7107 1016 000	パイプ	2			
27	7107 1005 000	プレート	1			
28	7107 1018 000	カバー	1			
29	7107 1023 000	プレート	2			



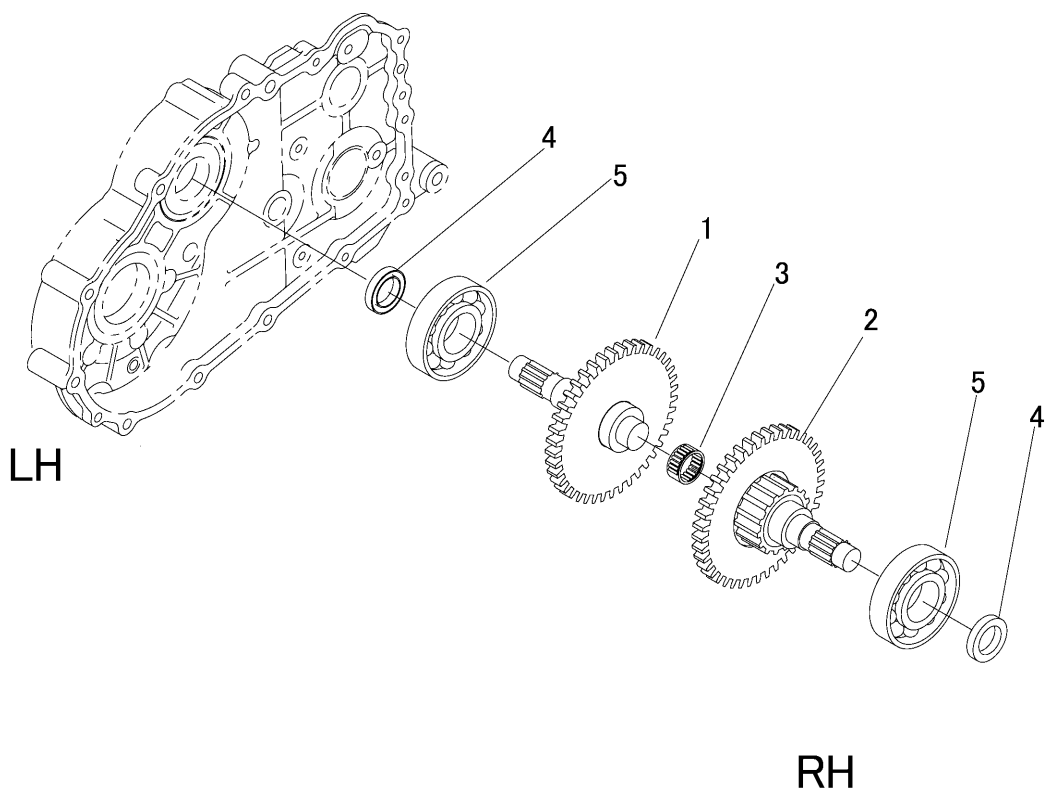
見出	部品番号	部品名称		個数	型 寸	適用号機	備考
NO.	PART NO.		PART NAME	Q'ty	DESCRIPTION	FROM ~ UP TO SERIAL NO.	REMARKS
1	7107 2001 000	ギヤ17	GEAR17	2			
2	0750 0060 050	ベアリング	BEARING	2	6005		
3	7107 2002 001	パイプ	PIPE	2			

7107 220B ダイ2ジククミタテ SECOND SHAFT



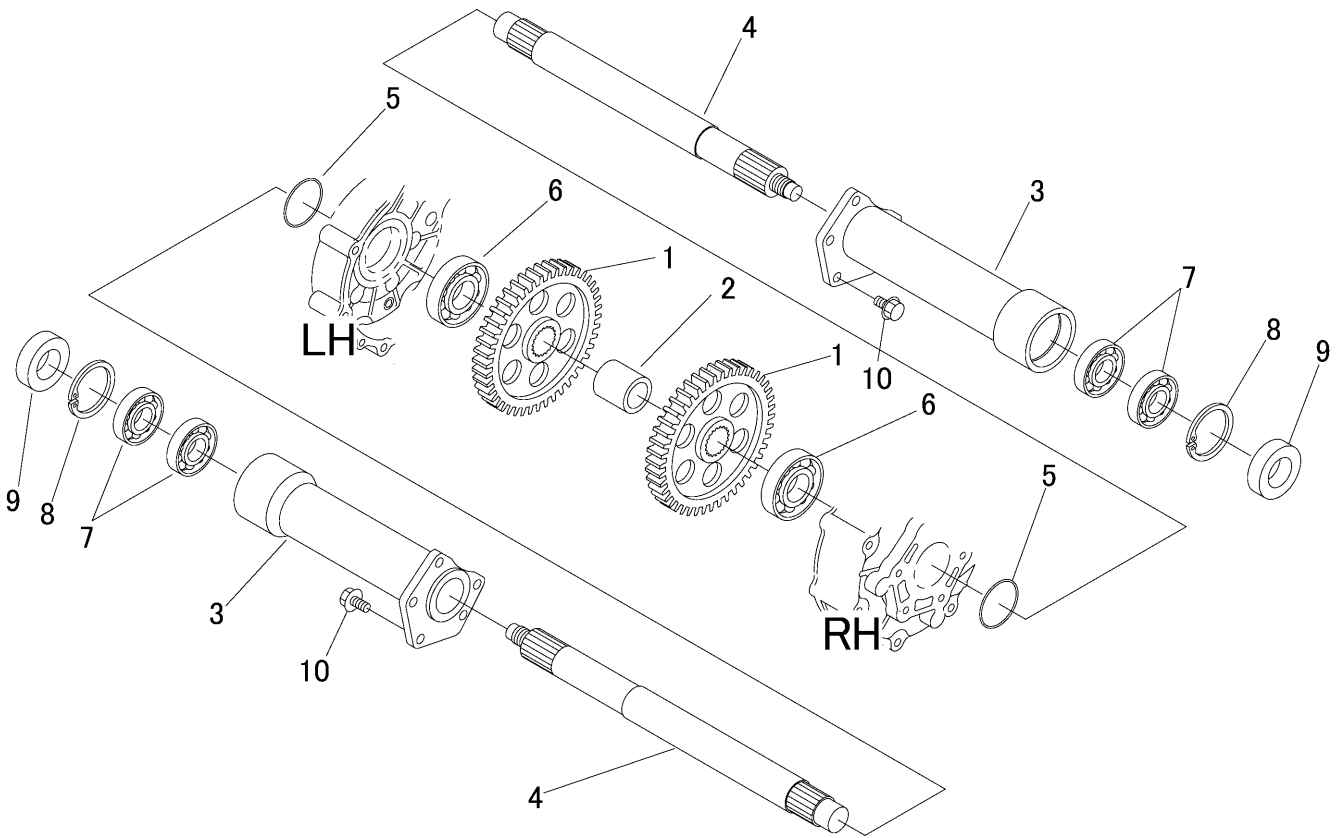
見出 NO.	部品番号 PART NO.	部品名称 PART NAME	個数 Q'ty	型 寸 DESCRIPTION	適用号機 FROM ~ UP TO SERIAL NO.	備考 REMARKS
1	7107 2221 000	ギヤ21-45	2			
2	0780 2202 620	ニードルベアリング	2	20×26×20		
3	K700 0106 016	Fボルト	1	M6×16(7T)		
4	0833 0000 600	シールワッシャ	1	SW-6		
5	7301 2006 000	シムA	3			
6	7107 2201 000	シャフト	1			

7107 230B ブレーキシャフトクミタテ BRAKE SHAFT

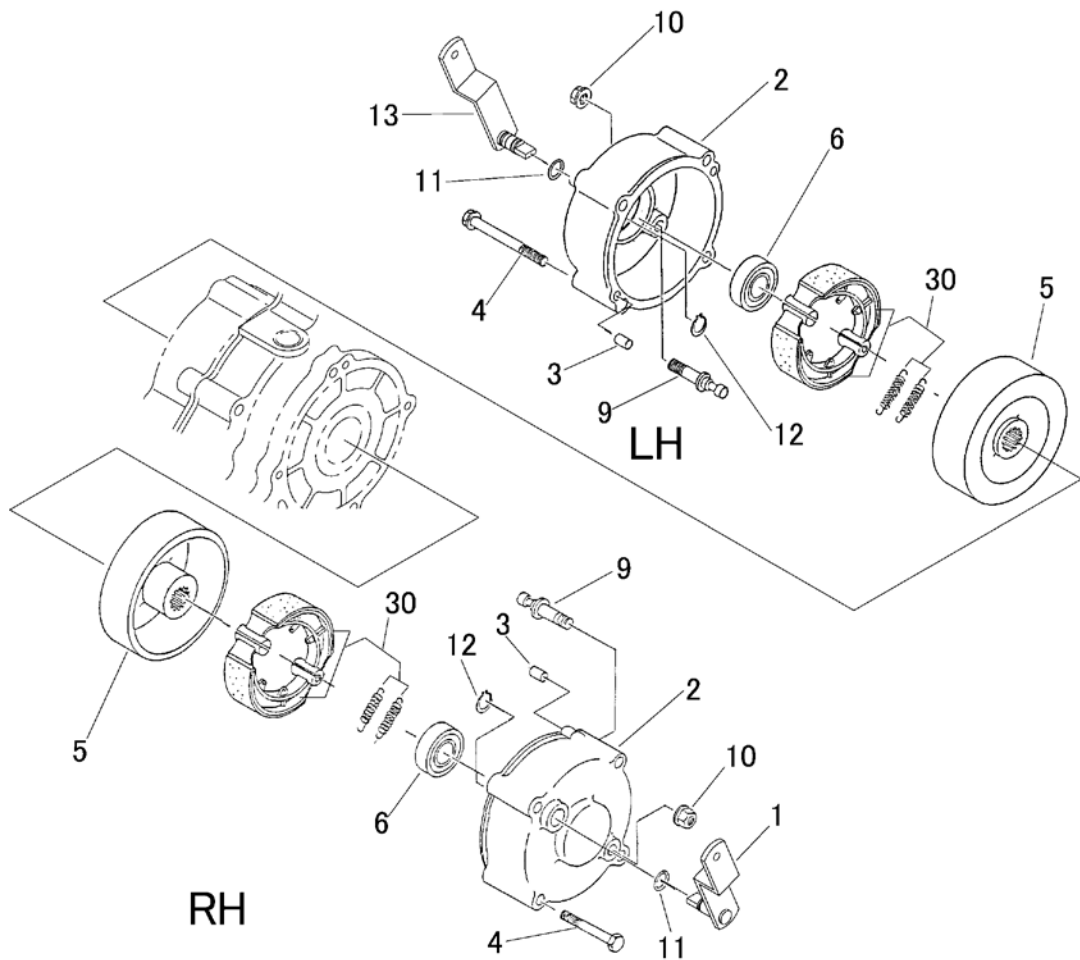


見出	部品番号	部品名称		個数	型 寸	適用号機	備 考
NO.	PART NO.		PART NAME	Q'ty	DESCRIPTION	FROM ~ UP TO SERIAL NO.	REMARKS
1	7107 2321 000	ギヤ15-36	GEAR15-36	1			
2	7107 2324 000	ギヤ15-36	GEAR15-36	1			
3	0780 2242 813	ニードルベアリング	BEARING	1	24 × 28 × 13		
4	0840 1025 387	オイルシール	SEAL OIL	2	UE25 × 38 × 7		
5	0750 0062 070	ベアリング	BEARING	2	6207		

7107 240B アクスルシャフトクミタテ AXLE SHAFT



見出 NO.	部品番号 PART NO.	部品名称 PART NAME	個数 Q'ty	型 寸 DESCRIPTION	適用号機 FROM ~ UP TO SERIAL NO.	備 考 REMARKS
1	7106 2401 000	ギヤ44	2	GEAR 44		
2	7106 2402 000	パイプ	1	PIPE		
3	7107 2416 000	パイプ	2	PIPE		
4	7107 2405 000	シャフト	2	SHAFT		
5	0830 0500 530	Oリング	2	O RING	S53	
6	0750 0062 070	ベアリング	2	BEARING	6207	
7	0750 0060 070	ベアリング	4	BEARING	6007	
8	0741 0006 200	クリング	2	RING	H62	
9	7305 2427 000	オイルシール	2	SEAL OIL		
10	K710 0610 025	Fボルト	10	BOLT	M10 x 25(7T)	



見出 NO.	部品番号 PART NO.	部品名称 PART NAME	個数 Q'ty	型 寸 DESCRIPTION	適用号機 FROM ~ UP TO SERIAL NO.	備 考 REMARKS
1	7107 4011 000	レバー	1			
2	7307 4002 001	ブレーキケースR	2			
3	0541 1108 018	ハイコウピン	4	φ8×18		
4	K814 0108 060	Fボルト	8	M8×60(8T)		
5	7307 4005 000	ブレーキドラム	2			
6	0750 0562 044	ベアリング	2	6204DDU		
9	7307 4021 000	アンカーピン	2			
10	F301 0110 000	Fナット	2	M10		
11	0830 0100 120	リング	2	P12		
12	0740 0001 600	リング	2	S16		
13	7107 4013 000	レバー	1			
30	7301 9901 000	シューセット	2			