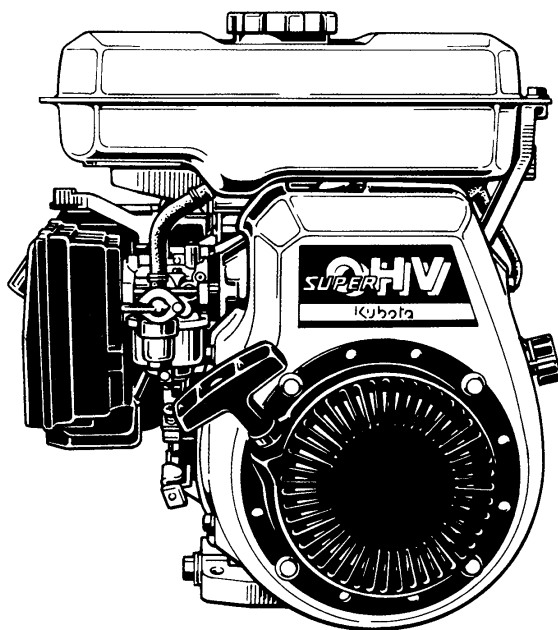


クボタ 空冷 OHV エンジン

純正部品表(OEM)

GH130-E-GCLZ-CH1

ご注文の際は部品番号の前に ZK をご記入下さい。



型 式 名	備 考
GH130-E-GCLZ-CH1	(株)筑水キャニコム向, 運搬車(・ BC40)搭載用

2003年5月初版

部品表番号

07909-A7656

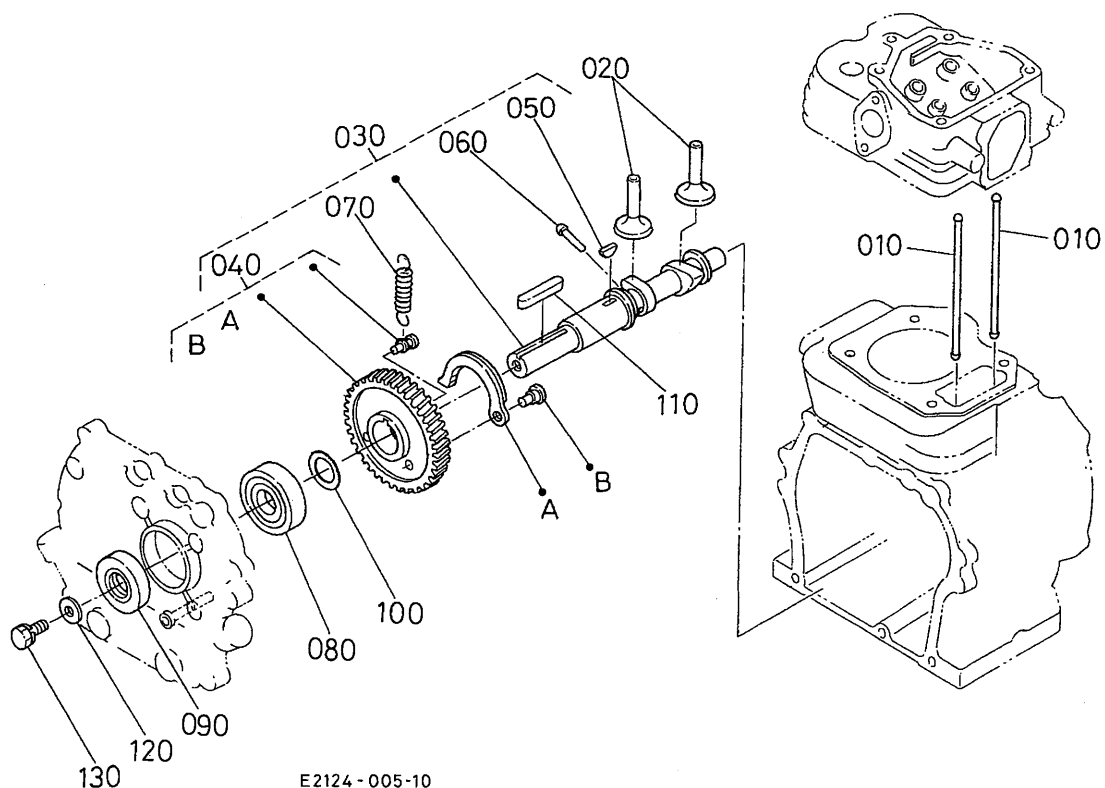
Kubota

目 次

[GH130-E-GCLZ-CH1]

0001	クランクケース・シリンダヘッド	1
0002	クランクケースカバー (D・G形)	2
0006	ファンカバー	3
0100	カム軸 (D・G形)	4
0102	ピストン・クランク軸 (D・G形)	5
0200	ガバナ	6
0201	燃料フィルタ・燃料ポンプ	7
0202	燃料タンク	8
0203	速度調整板	9
0300	リコイルスタータ	10
0301	フライホイール・点火装置	11
0392	バルブ・ロッカーム	12
0395	吸気管・気化器	13
0396	気化器分解	14
0402	エアークリーナ	15
0405	マフラ	16
0600	付属品	17
0700	オプション	18
■	品番索引	19

0100 カム軸 (D・G形)



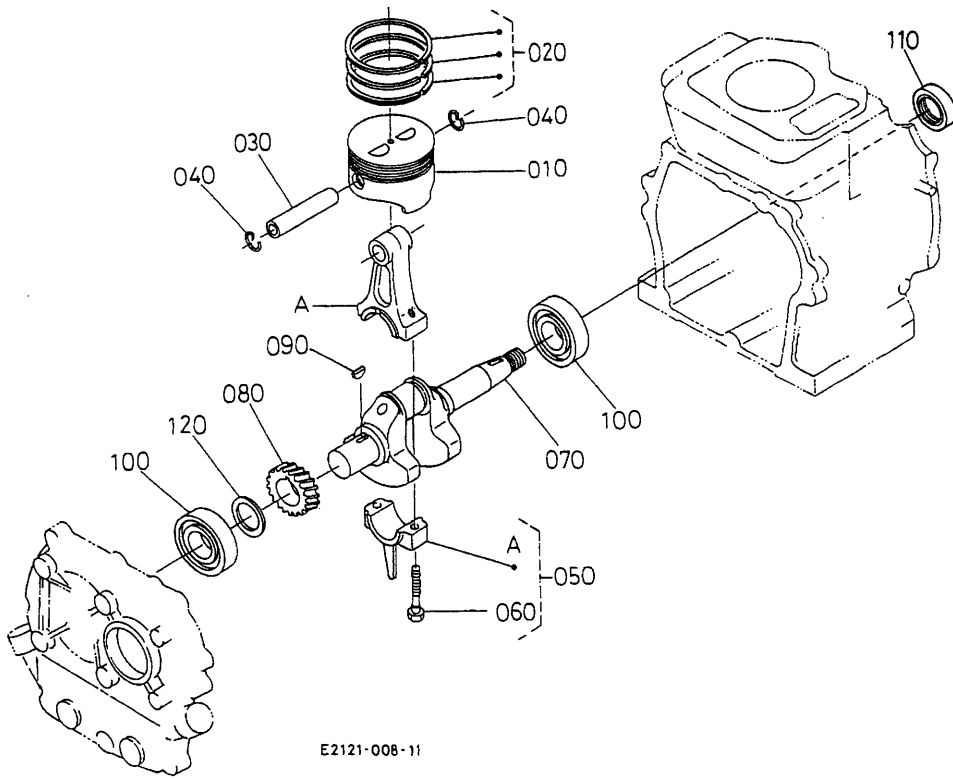
E2124-005-10

A: GH130-E-GCLZ-CH1

図番	品番	部品名称	数量		互換性	備考
			A	B		
010	12643-1511-0	フツシュロツト*	2	-		
020	12643-1555-0	タペツト	2	-		
030	12643-1606-0	カムシャフト、アツシ	1	-		
040	12643-1650-0	カムギヤコンプ*	1	-		
050	12643-9523-0	ハンゲツキー	1	-		
060	12643-6627-0	デコンプピン	1	-		
070	12653-6628-0	スプリング (デコンプ)	1	-		
080	16261-9731-0	ボールベアリング	1	-		
090	09500-00026	オイルシール	1	-		
100	13621-1672-0	カムジクシム 20	1	-		0.20mm
100	13621-1663-0	カムジクシム	1	-		0.25mm
100	13621-1664-0	カムジクシム	1	-		0.30mm
100	13621-1662-0	カムジクシム	1	-		0.35mm
100	13621-1665-0	カムジクシム	1	-		0.40mm
100	13621-1666-0	カムジクシム	1	-		0.45mm
100	13621-1667-0	カムジクシム	1	-		0.50mm
100	13621-1668-0	カムジクシム	1	-		0.55mm
110	05712-00535	フエザキー	1	-		
120	13621-8421-2	プーリー オサエザガネ	1	-		
130	01123-50820	ボルト	1	-		

↔ 新旧部品兼用可 ; ≠ 新旧部品兼用不可 ; ← 新品は旧部品に兼用可 ; → 旧部品は新品に兼用可

0102 ピストン・クランク軸 (D・G形)



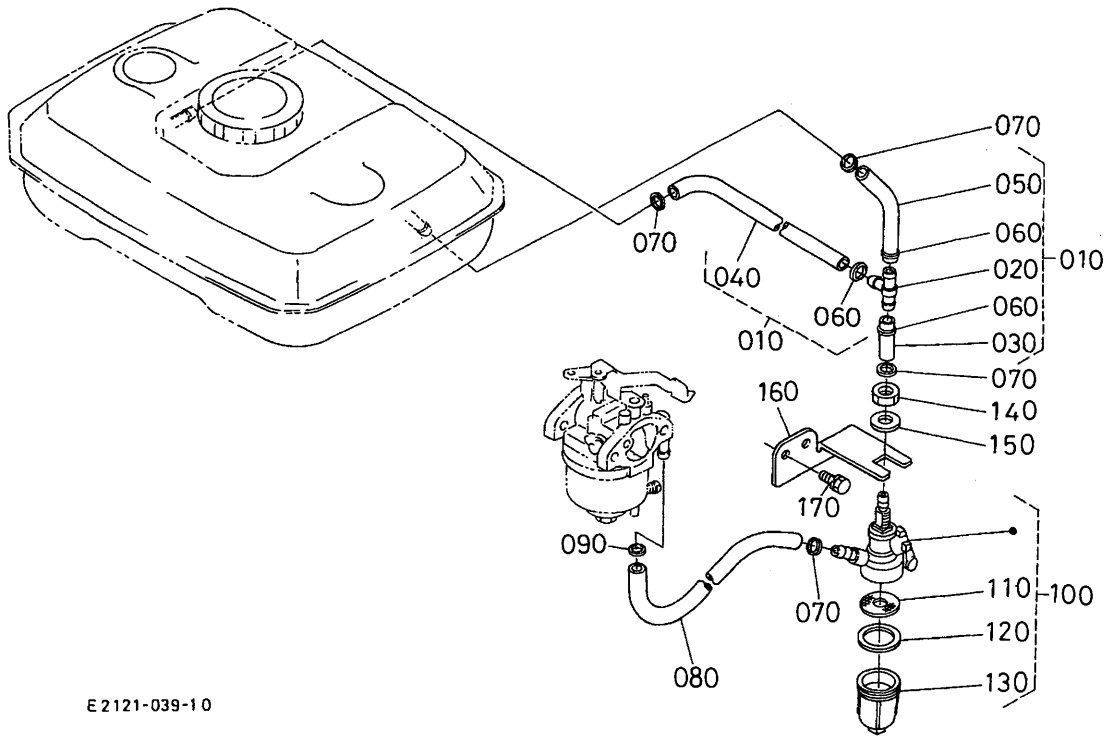
E2121-008-11

A:GH130-E-GCLZ-CH1

図番	品番	部品名称	数量		互換性	備考
			A	B		
010	EG211-2111-0	ピストン	1	-		STD
010	E2111-2192-0	ピストン (0.25)	1	-		+0.25mm
010	E2111-2191-0	ピストン (0.5)	1	-		+0.50mm
020	E2111-2105-0	ピストンリング, アツシ	1	-		STD
020	E2111-2110-0	ピストンリング, アツシ (0.25)	1	-		+0.25mm
020	E2111-2109-0	ピストンリング, アツシ (0.5)	1	-		+0.50mm
030	12681-2131-0	ピストンピン	1	-		
040	13601-2133-0	アナサ - クリップ	2	-		
050	E2111-2201-0	コネクティングロッド, アツシ	1	-		STD
050	E2111-2205-0	コネクティングロッド, アツシ (25)	1	-		-0.25mm
050	E2111-2206-0	コネクティングロッド, アツシ (05)	1	-		-0.50mm
060	E3111-2214-0	コンロッドホルト	2	-		
070	E2111-2311-0	クランクシャフト	1	-		
080	13901-2411-0	クランクギヤ	1	-		
090	05811-00413	ハンゲツキー	1	-		
100	16261-9731-0	ボールベアリング	2	-		
110	09500-00025	オイルシール	1	-		
120	13621-1672-0	カムシクシム 20	1	-		0.20mm
120	13621-1663-0	カムシクシム	1	-		0.25mm
120	13621-1664-0	カムシクシム	1	-		0.30mm
120	13621-1662-0	カムシクシム	1	-		0.35mm
120	13621-1665-0	カムシクシム	1	-		0.40mm
120	13621-1666-0	カムシクシム	1	-		0.45mm
120	13621-1667-0	カムシクシム	1	-		0.50mm
120	13621-1668-0	カムシクシム	1	-		0.55mm

↔ 新旧部品兼用可; ≠ 新旧部品兼用不可; ← 新品は旧部品に兼用可; → 旧部品は新品に兼用可

0201 燃料フィルタ・燃料ポンプ



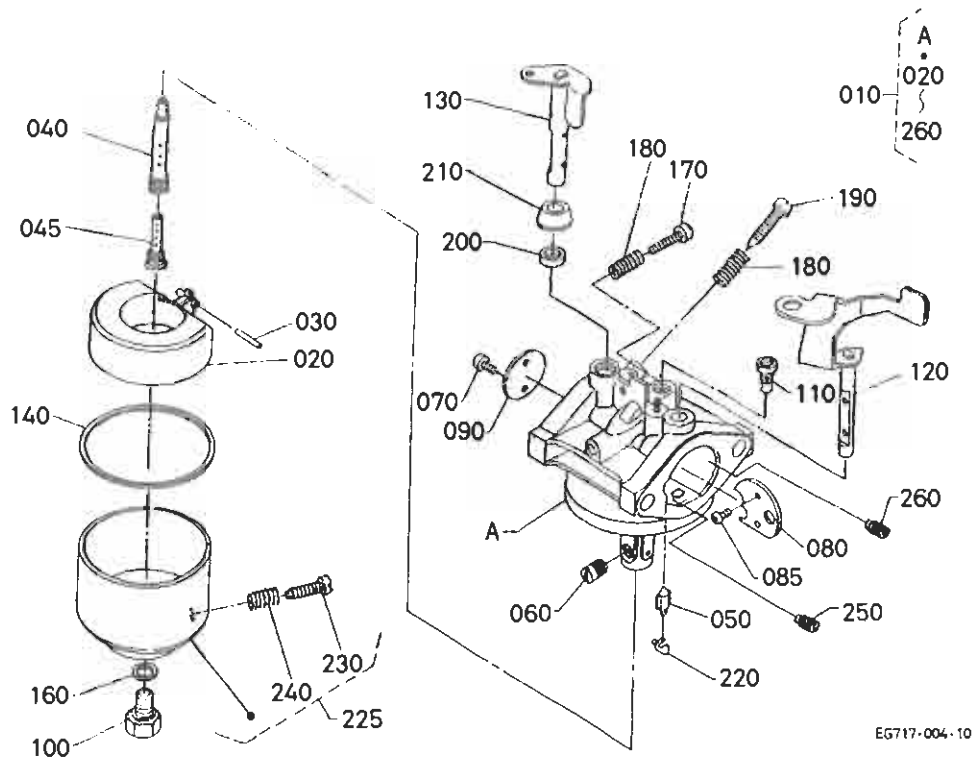
E2121-039-10

A:GH130-E-GCLZ-CH1

図番	品番	部品名称	数量		互換性	備考
			A	B		
010	E2121-4230-0	Tガツキテアツシ	1	-		
020	12673-4236-0	Tガツキテ	1	-		
030	09661-60035	フューエルチューブ	1	-		φ6 × φ10 × 35L
040	09661-60340	フューエルチューブ	1	-		φ6 × φ10 × 340L
050	09661-60140	フューエルパイプ	1	-		φ6 × φ10 × 140L
060	E2111-4237-0	ホースクランプ (ハネツキ, 10)	3	-		
070	E2111-4237-0	ホースクランプ (ハネツキ, 10)	4	-		
080	09661-60120	フューエルチューブ	1	-		
090	12901-4237-0	ホースクランプ (ハネツキ, 9.4)	1	-		
100	12366-4301-0	フューエルフィルタアツシ	1	-		
110	12866-4316-0	フィルタエレメント	1	-		
120	12866-4314-0	ハツキン	1	-		
130	12454-4313-0	フィルタホツト	1	-		
140	02172-50120	ナット	1	-		
150	04013-60120	ヒラザガネ	1	-		
160	E2121-4347-0	ホルダ (フューエルフィルタ)	1	-		
170	01202-50612	ホルト	2	-		

↔ 新旧部品兼用可; ≠ 新旧部品兼用不可; ← 新品は旧部品に兼用可; → 旧部品は新品に兼用可

0396 気化器分解



EG717-004-10

A: GH130-E-GCLZ-CH1

図番	品番	部品名称	数量		互換性	備考
			A	B		
010	EG711-4402-0	キャブレタ, アツシ (L1,6,S)	1	-		
020	E2121-4471-0	フロート, アツシ	1	-		
030	12621-4478-0	ピン (キャブレタ)	1	-		
040	E2121-4413-0	メインノズル	1	-		
045	E2121-4412-0	ノズル	1	-		
050	E3121-4484-0	ニードル, アツシ (SP)	1	-		
060	EG131-4426-0	ジエツト (メイン, #81.3)	1	-		
070	E0101-4434-0	スプリングワッシャー - クロススクリュー	2	-		
080	13921-4453-0	チョークバルブ	1	-		
085	E0101-4455-0	スクリュー	2	-		
090	E2121-4432-0	スロットルバルブ (#100)	1	-		
100	12643-4482-0	ボルト	1	-		
110	E2121-4418-0	ジエツト (パイロット, #41.3)	1	-		
120	12331-4454-0	チョークシャフトアツシ (キャブレタ)	1	-		
130	12641-4430-0	スロットルシャフトコンプ	1	-		
140	13941-4475-0	ハツキン	1	-		
150	----	ブランク	-	-		
160	12307-4428-0	ハツキン	1	-		
170	12631-4423-0	スクリュー	1	-		
180	13941-4481-0	スプリング	2	-		
190	12631-4422-0	アシヤスタ	1	-		
200	13941-4485-0	シール	1	-		
210	12123-4457-0	リング	1	-		
220	12182-4477-0	クリップ	1	-		
225	12313-4470-0	フロートチャンバ - ホテ - アツシ	1	-		
230	13941-4483-0	ドレンスクリュー	1	-		
240	13941-4481-0	スプリング	1	-		
250	E2121-4415-0	ジエツト (#180)	1	-		
260	E2121-4420-0	ジエツト (#116.3)	1	-		

← 新旧部品兼用可; ≠ 新旧部品兼用不可; ← 新品は旧部品に兼用可; → 旧部品は新品に兼用可

