

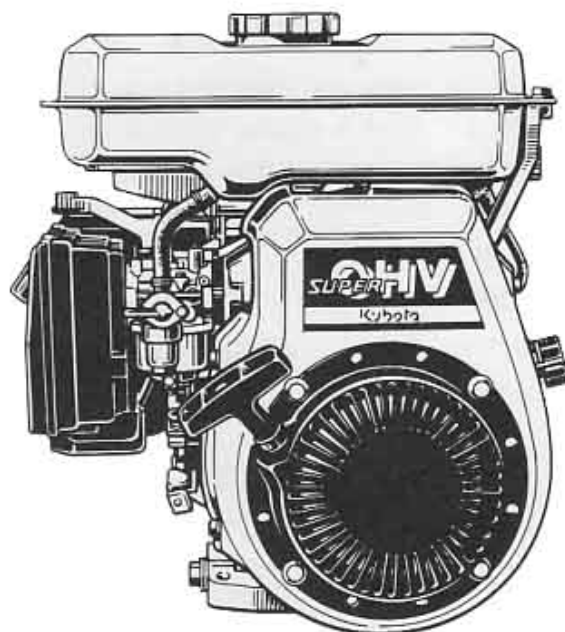
クボタ **OHV** 空冷エンジン

純正部品表(OEM)

GH130-GCL-SY2-CHI

GH130-GCL-Y-CHO

ご注文の際は部品番号の前に **ZK** をご記入下さい。



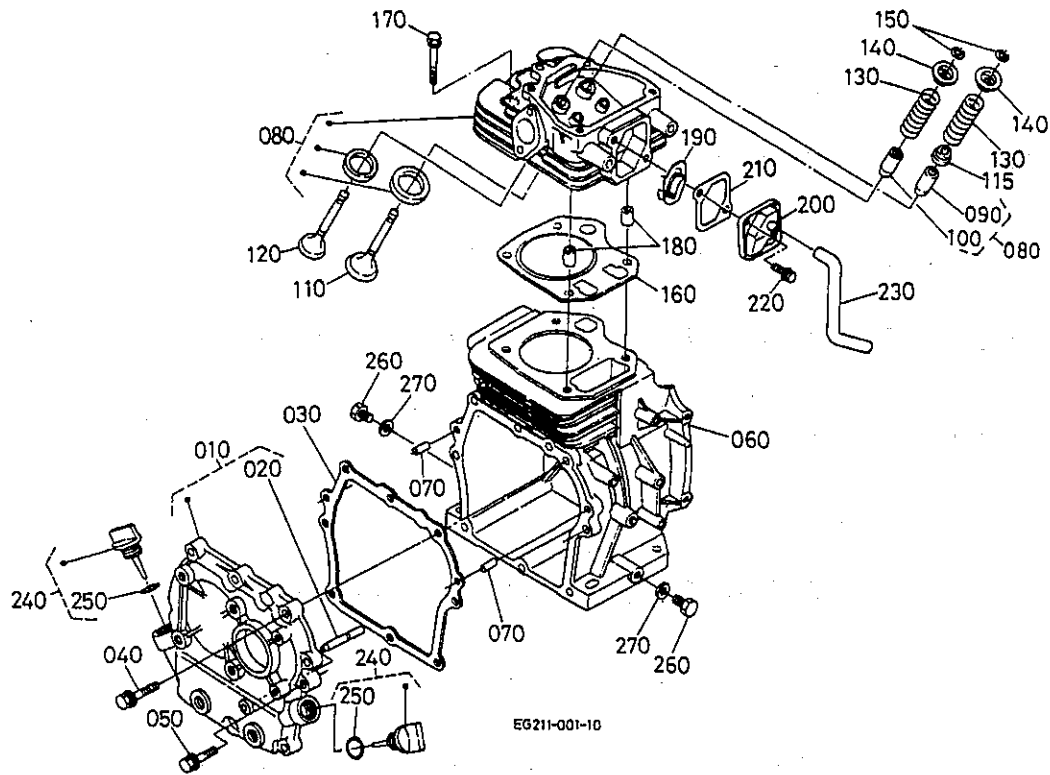
1997年6月初版

部品表番号

07909-14006

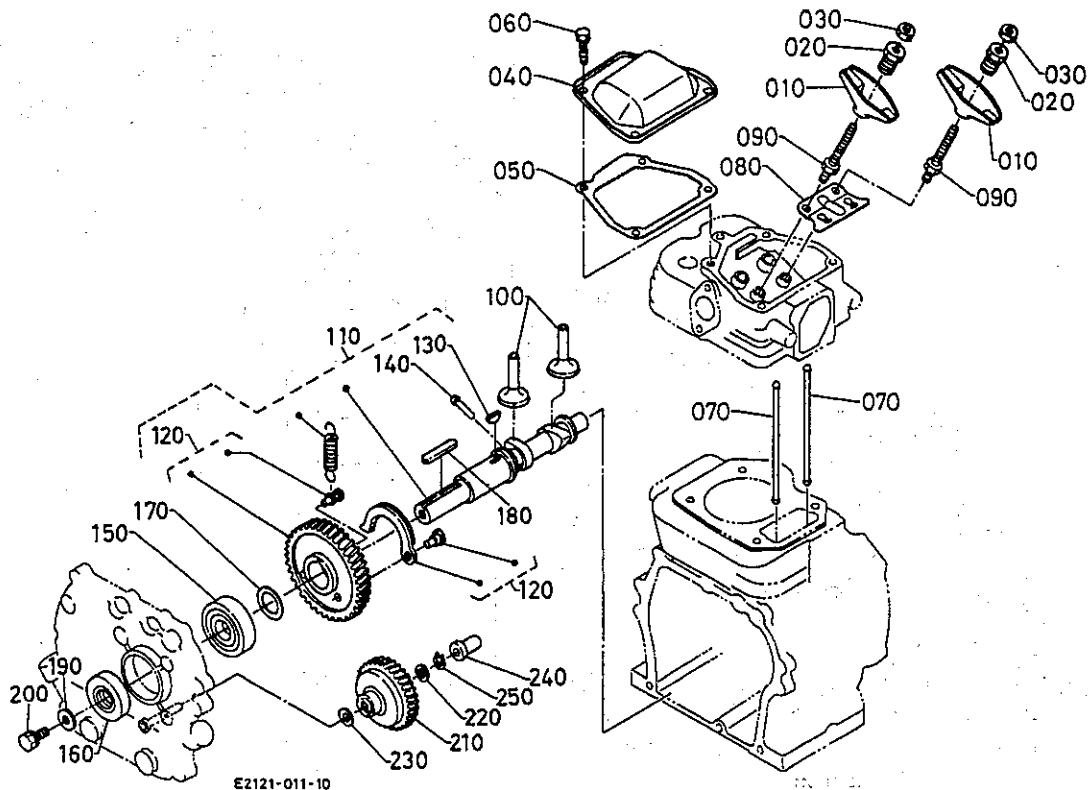
Kubota

E01 シリンダ



A:GH130-GCL-Y-CHO

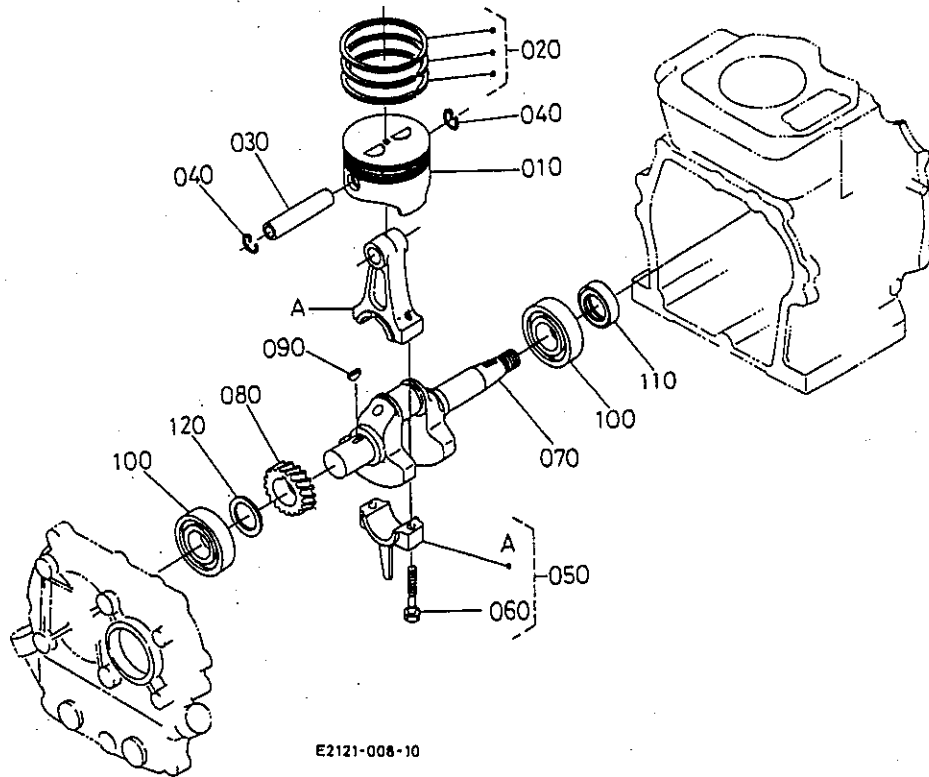
図番	品番	部品名称	数量		互換性	備考
			A			
010	E2111-0105-0	クランクケースカバー, アツシ	1			
020	E3123-5531-0	カバーシキ	1			
030	E2111-0134-0	カスケツト(クランクケース)	1			
040	13901-9101-0	ホルト	7			
050	13621-9121-0	ホルト	1			
060	E2111-0211-2	シリンダフロック	1			
060	E2115-0211-0	シリンダフロック	-			
070	05012-00614	ハイコピソ	2			
080	E2111-0304-4	シリンダヘッド, コソフ	1			
090	E2111-1354-0	バルブカイト(インテイク)	1			
100	12631-1358-0	バルブカイト	1			
110	E2111-1311-2	バルブ(インテイク)	1			
115	12681-1315-0	バルブステムシール	1			
120	E2111-1312-0	バルブ(エキゾースト)	1			
130	E2111-1324-0	バルブスプリング	2			
140	12631-1333-0	バルブスプリングリテーナ	2			
150	12631-1336-0	コソタ	2			
160	E2111-0331-0	カスケツト(ヘッド)	1			
170	12631-0345-0	ヘッドホルト	4			
180	12631-9493-0	ハイコピソ	2			
190	12643-0501-0	フリーサコソフ	1			
200	12643-0541-0	カバー(フリーサ)	1			
210	12643-0543-0	カスケツトフリーサカバー	1			
220	13921-9104-0	ホルト	2			
230	12641-0551-2	フリーサチューブ	1			
240	13901-3308-2	オイルシール, アツシ	2			
250	04811-00160	リング	2			
260	13901-3375-0	ワラカ(トレス)	2			
270	04724-00120	カスケツト	2			



A:GH130-GCL-Y-CHO

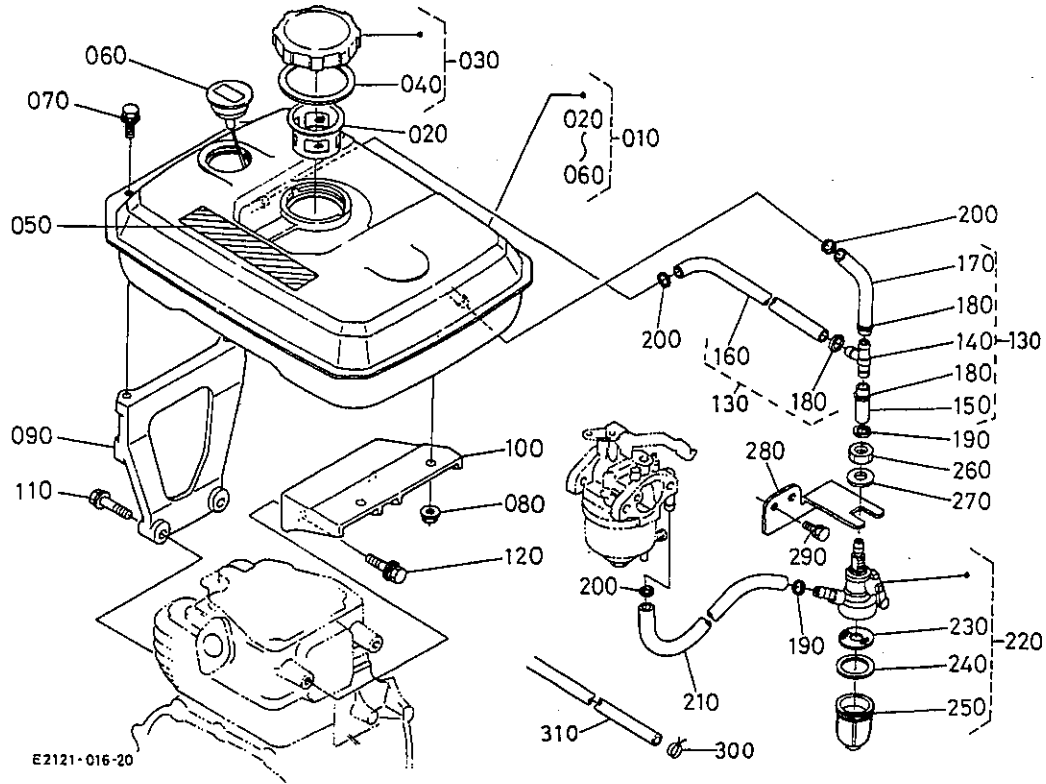
図番	品番	部品名称	数量		互換性	備考
			A			
010	12631-1411-0	ロツカア-ム	2			
020	12631-1423-0	ナツト(チヨウセイ)	2			
030	12631-1424-0	ナツト	2			
040	12643-1451-0	ハツト*カハ-	1			
050	12643-1452-0	カ*スケツト ハツト*カハ-	1			
060	01202-50614	ホ*ルト	4			
070	12643-1511-0	フ*ツツコロツト*	2			
080	12643-1514-0	フ*ツツコロツト* カ*イト*	1			
090	12631-9101-2	ホ*ルト	2			
100	12643-1555-0	タハ*ツト	2			
110	12643-1601-9	カムシヤフト, アツツ	1			
120	12643-1650-0	カムキ*ヤ コソフ°	1			
130	12643-9523-0	ハンケ*ツ キ-	1			
140	12643-6627-0	ヒ°ソ(テ*コソフ°)	1			
150	08103-06204	ホ*ルハ*アリソク*	1			
160	09500-00026	オイルシール	1			
170	13621-1672-0	カムシ*クツム 20	1			0.20MM
170	13621-1663-0	カムシ*クツム 25	1			0.25MM
170	13621-1664-0	カムシ*クツム 30	1			0.30MM
170	13621-1662-0	カムシ*クツム 35	1			0.35MM
170	13621-1665-0	カムシ*クツム 40	1			0.40MM
170	13621-1666-0	カムシ*クツム 45	1			0.45MM
170	13621-1667-0	カムシ*クツム 50	1			0.50MM
170	13621-1668-0	カムシ*クツム 55	1			0.55MM
180	05712-00535	フエサ*キ-	1			
190	13621-8421-0	フ°-リーオサエサ*カ*ネ	1			
200	01123-50820	ホ*ルト	1			
210	12234-5529-0	カ*ハ*ナ キ*ヤ- コソフ°	1			
220	13641-5533-3	サ*カ*ネ 1	1			
230	13641-5534-2	サ*カ*ネ 2	1			

E06 ピストン クランク軸



A: GH130-GCL-Y-CHO

図番	品番	部品名称	数量		互換性	備考
			A			
010	E2111-2111-0	ピストン	1			STD
010	E2111-2192-0	ピストン(0.25)	1			+0.25MM
010	E2111-2191-0	ピストン(0.5)	1			+0.50MM
020	E2111-2105-0	ピストンリング*, アツツ	1			STD
020	E2111-2110-0	ピストンリング*, アツツ(0.25)	1			+0.25MM
020	E2111-2109-0	ピストンリング*, アツツ(0.5)	1			+0.50MM
030	12681-2131-0	ピストン ピン	1			
040	13601-2133-0	アササークリップ*	2			
050	E2111-2201-0	コネクティング ロット*, アツツ	1			STD
050	E2111-2205-0	コネクティング ロット*, アツツ(25)	1			-0.25MM
050	E2111-2206-0	コネクティング ロット*, アツツ(05)	1			-0.50MM
060	E3111-2214-0	コンロット* ホールト	2			
070	E2111-2311-0	クランクシャフト	1			
080	13901-2411-0	クランクキ* ヤー	1			
090	05811-00413	ハンゲ* ツキー	1			
100	08103-06204	ホ* -ルハ* アリソク*	2			
110	09500-00025	オイルシール	1			
120	13621-1672-0	カムシ* クツム 20	1			0.20MM
120	13621-1663-0	カムシ* クツム 25	1			0.25MM
120	13621-1664-0	カムシ* クツム 30	1			0.30MM
120	13621-1662-0	カムシ* クツム 35	1			0.35MM
120	13621-1665-0	カムシ* クツム 40	1			0.40MM
120	13621-1666-0	カムシ* クツム 45	1			0.45MM
120	13621-1667-0	カムシ* クツム 50	1			0.50MM
120	13621-1668-0	カムシ* クツム 55	1			0.55MM



A:GH130-GCL-Y-CHO

図番	品番	部品名称	数量		互換性	備考
			A			
010	12632-4107-4	フューエルタンク, アツシ	1			
020	12641-4137-0	フューエルフィルタ	1			
030	12641-4120-0	キャツプ°, アツシ (フューエルタンク)	1			
040	12641-4134-0	カ° スケツト (タンクキャツプ°)	1			
050	13387-8721-3	チユウイラハ° ル	1			
060	50030-1683-0	フューエルレハ° ルケ° シ°, アツシ	1			
070	01754-50608	ワラツシ° ホ° ルト	2			
120	01123-60816	ホ° ルト	2			
						φ6×φ10×35 L
						φ6×φ10×380 L
						φ6×φ10×130 L
190	13268-4236-0	クリツツ° (フューエルチユ-フ° 10.3	1			
200	12632-4236-0	クリツツ° (10.0)	1			
210	09661-60120	フューエルチユ-フ°	1			φ6×φ10×120 L
220	12366-4301-0	フューエルフィルタ アツシ	1			
230	12866-4316-0	フィルタ エレメント	1			
240	12866-4314-0	ハ° ツキン	1			
250	12454-4313-0	フィルタ ホ° ツト	1			
260	02172-50120	ナツト	1			
270	04013-60120	ヒラザ° カ° ネ	1			

