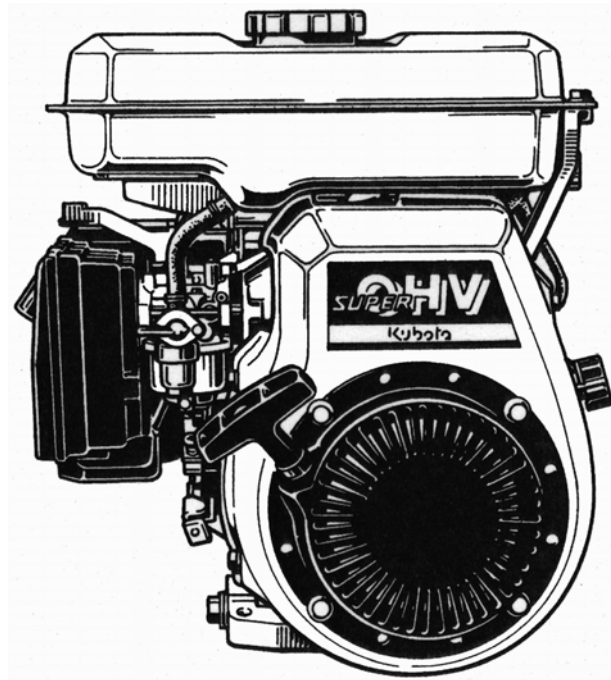


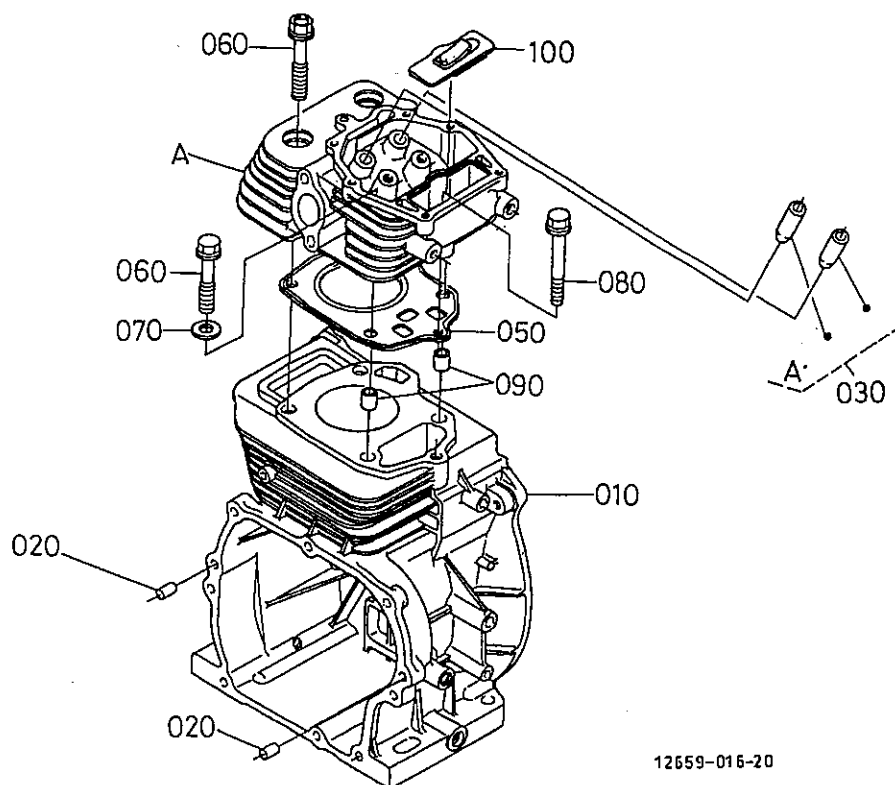
エンジン編

GH250-GCL-Y-CHI-2

ご注文の際は部品番号の前にZKをご記入下さい。

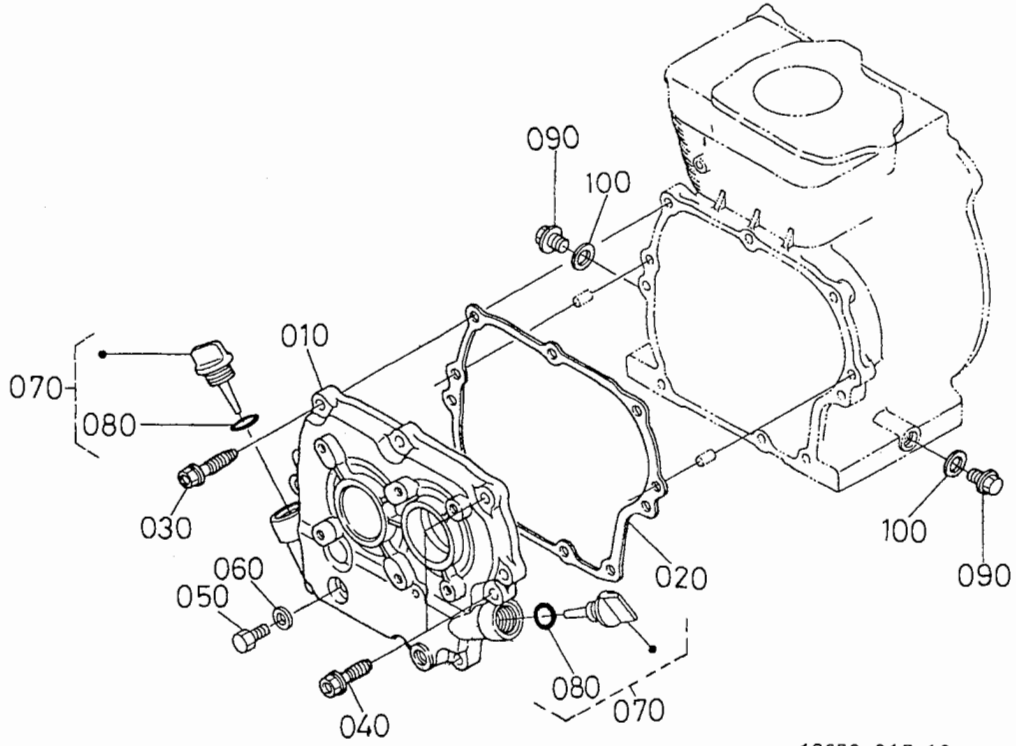


0001 クランクケース・シリンダヘッド CRANK CASE AND CYLINDER HEAD



図番 REF.No.	品番 PART No.	部品名称	PART NAME	数量	互換性 I.C.	備考 REMARKS
				Q'TY/S.No.		
				A		
010	12608-0211-2	シリンダフロツク	CYLINDER	1		
020	13325-9451-0	アイコウピン	PIN, STRAIGHT	2		
030	12627-0304-0	シリンダヘッドコソフ	COMP. CYLINDER HEAD	1		
040	----	フラソク	BLANK	-		
050	12627-0331-0	カスケツトヘッド	GASKET, CYLINDER HEAD	1		
060	12627-0345-0	ヘッドホルツ	BOLT, CYLINDER HEAD	4		
070	12181-0354-0	ヘッドホルツサカネ	WASHER, HEAD BOLT	2		
080	01754-50850	フランソホルツ	BOLT, FLANGE	1		
090	12181-9454-0	パイフノツク	PIPE, KNOCK	2		
100	12908-0501-0	ブリーザ、コソフ	COMP. BREATHER	1		

100301 クランクケースカバー

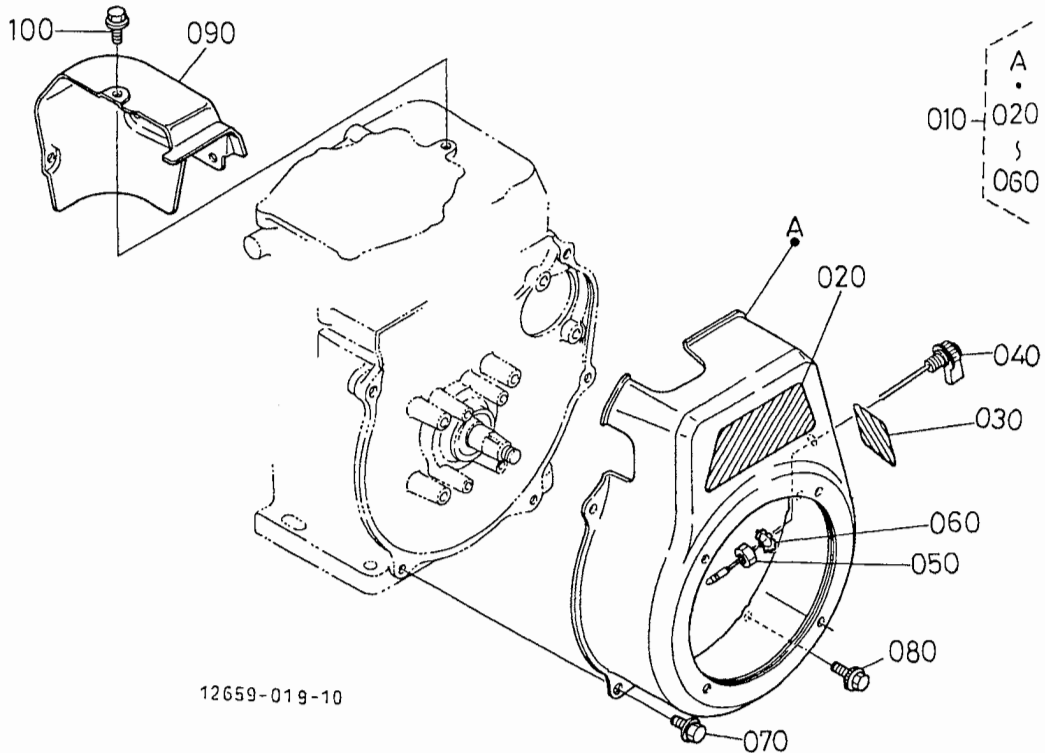


12659-017-10

A:GH250-GCL-Y-CHI B:GH250-GCL-Y-CHI-2 C:GH250-GCL-Y-CHI-3 D:GH250-GCL-Y2-CHI-4

図番	品番	部品名称	数量				互換性	備考
			A	B	C	D		
010	12634-0105-0	クランクケースカバー アツシ	1	1	-	1		
020	12627-0134-0	ガスケット クランクケース	1	1	-	1		
030	13921-9111-0	ボルト	6	6	-	6		
040	13921-9112-0	ボルト	2	2	-	2		
050	01222-50616	ボルト	1	1	-	1		
060	04714-00060	ハツキン	1	1	-	1		
070	12401-3308-0	オイルゲージ, アツシ	2	2	-	-		
070	13961-3308-0	キユウワラケ	-	-	-	2		
080	04811-00180	O リンク	2	2	-	2		
090	13901-3375-0	ドレンワラケ	2	2	-	2		
100	04724-00120	ハツキン	2	2	-	2		

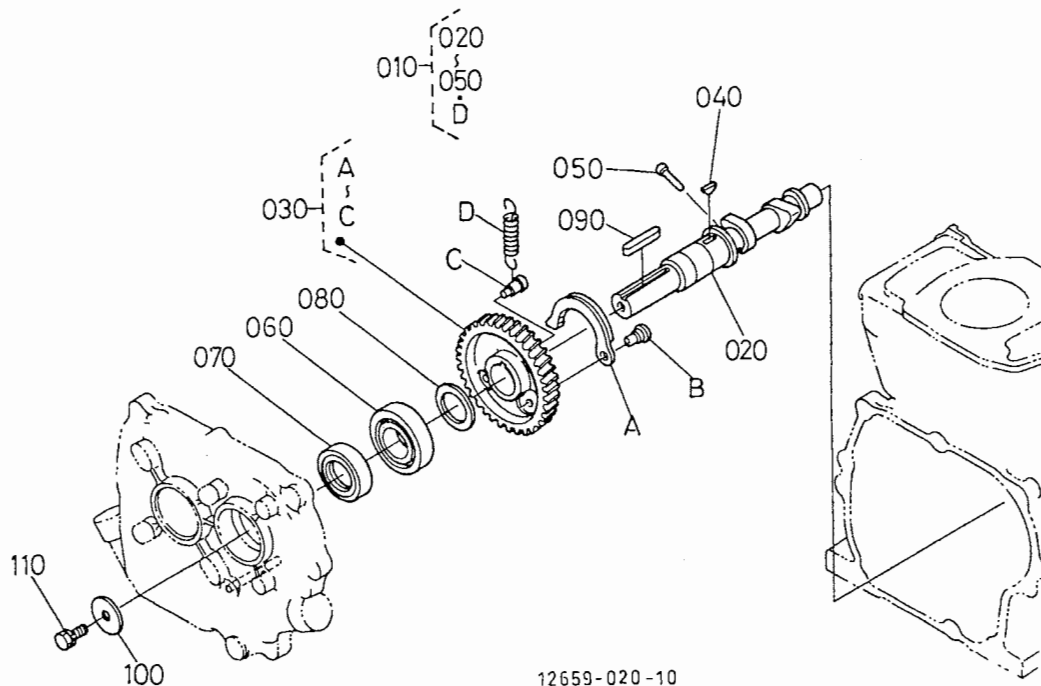
100601 ファンカバー



A:GH250-GCL-Y-CHI B:GH250-GCL-Y-CHI-2 C:GH250-GCL-Y-CHI-3 D:GH250-GCL-Y2-CHI-4

図番	品番	部品名称	数量				互換性	備考
			A	B	C	D		
010	12636-7407-2	ファンカバー,アツシ (アツ19)	1	1	-	-		
010	12636-7401-5	ファンカバー,アツシ	-	-	1	1		
020	12632-8716-0	マーク(OHV)	1	1	1	1		
030	12621-8712-0	ネーム プレート	1	1	1	1		
040	E3131-6708-0	スイッチ,アツシ(ストツフ°)	1	1	1	1		
050	02112-50080	ナット	1	1	1	1		
060	04411-50080	ハツキ サカガネ	1	1	1	1		
070	01754-50814	フランジボルト(M8X1.25)	4	4	4	4		
080	12545-9385-0	フランジボルト(セレートツキ)	1	1	1	1		
090	12621-7448-0	シリンダヘッドカウリング	1	1	1	1		
100	13921-9104-0	ボルト	2	2	2	2		

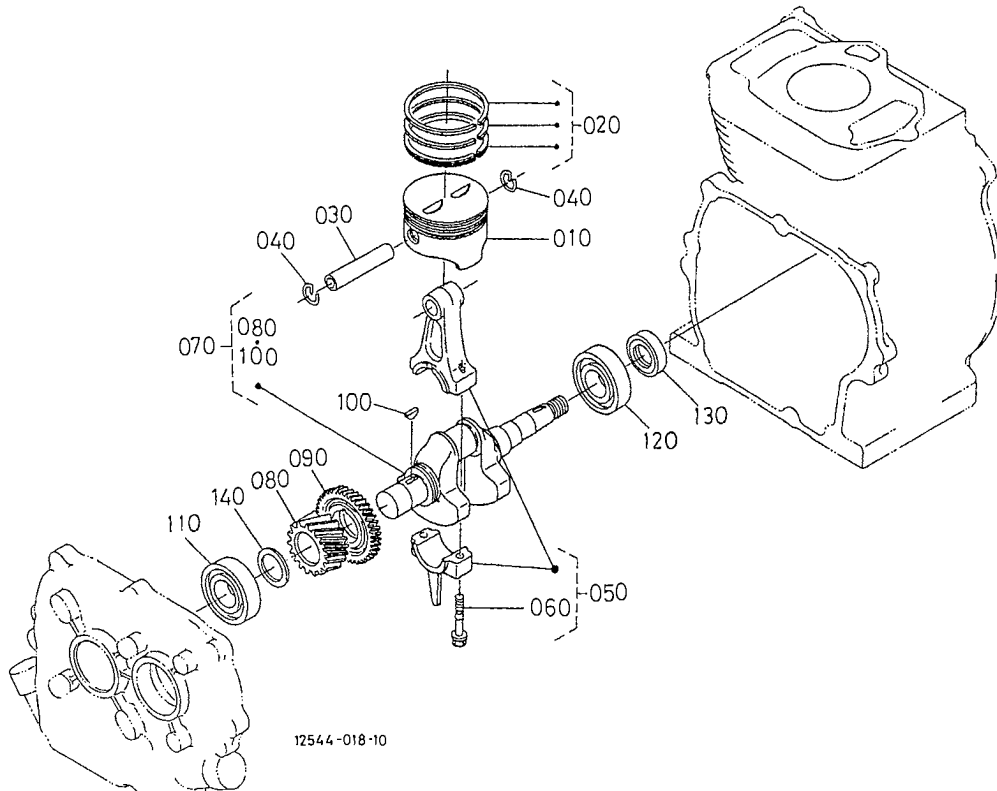
1101 カム軸



A:GH250-GCL-Y-CHI B:GH250-GCL-Y-CHI-2 C:GH250-GCL-Y-CHI-3 D:GH250-GCL-Y2-CHI-4

図番	品番	部品名称	数量				互換性	備考
			A	B	C	D		
010	12621-1601-0	カムシャフト アツシ	1	1	1	1		
020	12621-1615-4	カムシャフト	1	1	1	1		
030	12621-1650-0	カムキヤ コンフ°	1	1	1	1		
040	05811-00416	ハンゲツ キー	1	1	1	1		
050	12184-6627-0	テコンフ°ピソソ	1	1	1	1		
060	12621-1630-0	ホールハ°アリソク°	1	1	1	-		
060	08103-06206	ホールハ°アリソク°	-	-	-	1		
070	13961-1664-0	オイル シール	1	1	1	1		
080	13641-2368-0	シム 20	1	1	1	1		0.20MM
080	13641-2362-0	シム 30	1	1	1	1		0.30MM
080	13641-1656-0	シム 35	1	1	1	1		0.35MM
080	13641-2363-0	シム 40	1	1	1	1		0.40MM
090	05712-00735	フイサ°キー	1	1	1	1		
100	13961-8421-0	フ°リオサエ サ°ガネ	1	1	1	1		
110	01123-50820	ホールト	1	1	1	1		

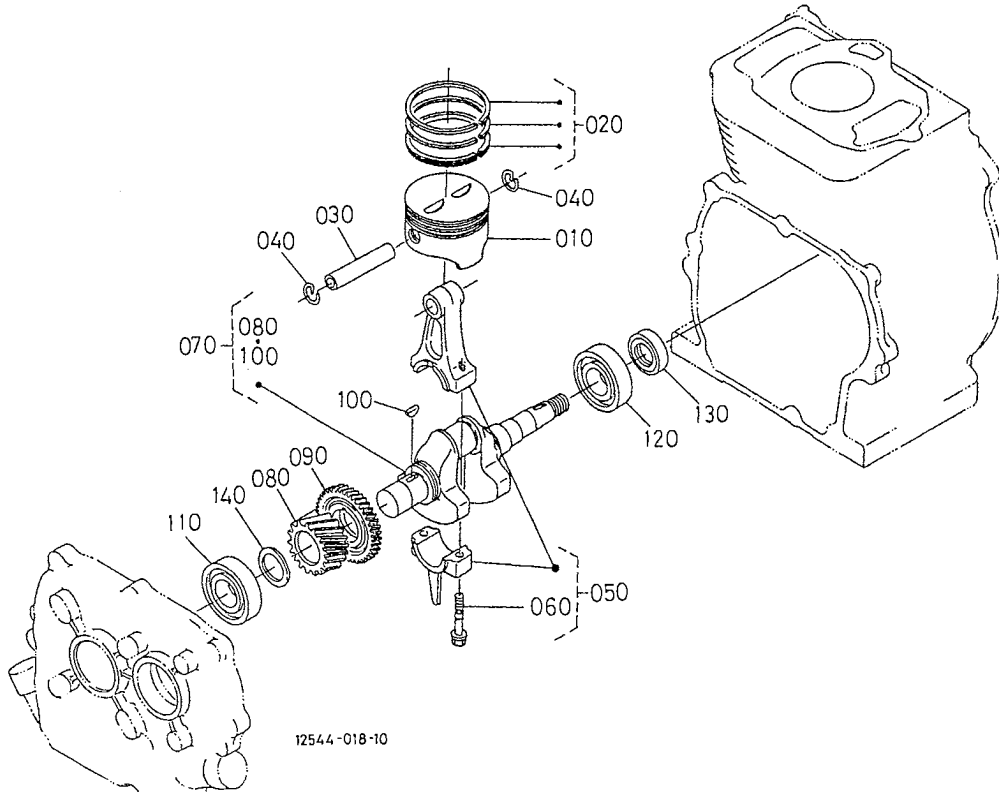
1103 ピストン・クランク軸



A:GH250-GCL-Y-CHI B:GH250-GCL-Y-CHI-2 C:GH250-GCL-Y-CHI-3 D:GH250-GCL-Y2-CHI-4

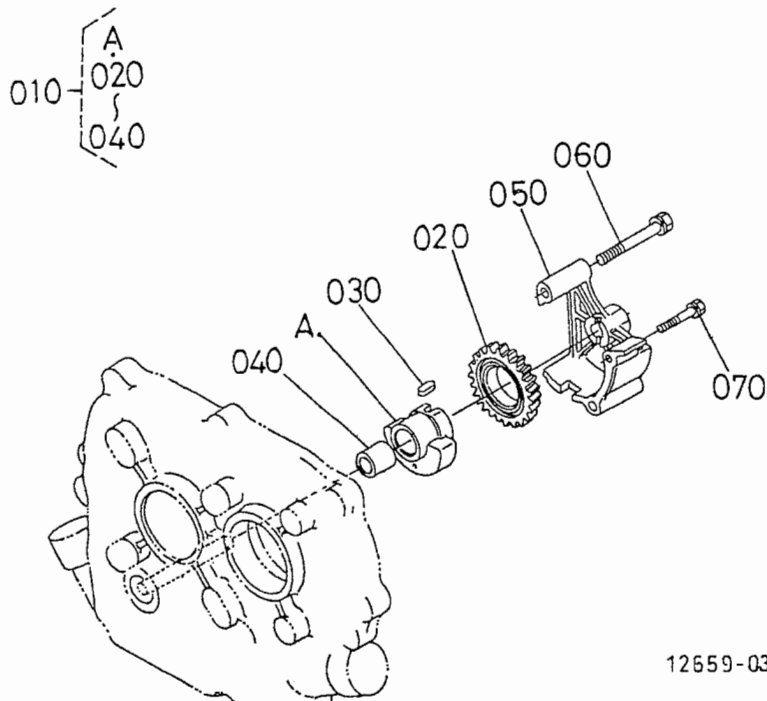
図番	品番	部品名称	数量				互換性	備考
			A	B	C	D		
010	12621-2113-0	ピストン	1	1	1	-	STD	
010	12621-2196-0	ピストン (0.25)	1	1	1	-	+0.25MM	
010	12621-2195-0	ピストン (0.5)	1	1	1	-	+0.50MM	
010	12621-2111-0	ピストン	-	-	-	1	STD	
010	12621-2192-0	ピストン (0.25)	-	-	-	1	+0.25MM	
020	EG161-2105-0	ピストンリング, アツシ	1	1	1	-	STD	
020	EG161-2110-0	ピストンリング, アツシ (0.25)	1	1	1	-	+0.25MM	
020	EG161-2109-0	ピストンリング, アツシ (0.5)	1	1	1	-	+0.50MM	
020	12627-2105-0	ピストンリング アツシ	-	-	-	1	STD	
020	12627-2110-0	ピストンリング アツシ (0.25)	-	-	-	1	+0.25MM	
030	12627-2131-0	ピストン ピン	1	1	1	1		
040	13961-2133-0	ピストンピンシム	2	2	2	2		
050	12627-2201-0	コネクティングロッド アツシ	1	1	1	1	STD	
050	12627-2205-0	コネクティングロッド アツシ0.25	1	1	1	1	-0.25MM	
050	12627-2206-0	コネクティングロッド アツシ0.5	1	1	1	1	-0.50MM	
060	12627-2214-0	ロッドホルト	2	2	2	2		
070	12545-2304-0	クランクシャフト アツシ	1	1	1	-		
070	12634-2303-0	クランクシャフト アツシ	-	-	-	1		
080	13961-2411-0	クランク キヤ-	1	1	1	1		
090	13968-2644-0	バランサ キヤ- 1	1	1	1	1		
100	12181-9524-0	ハンゲツキー	1	1	1	1		
110	12621-1630-0	ボールハブアリンク	1	1	1	-		
110	08103-06206	ボールハブアリンク	-	-	-	1		
120	08103-06306	ボールハブアリンク	1	1	1	1		
130	E3131-2355-0	オイルシール	1	1	1	1		
140	13641-2368-0	シム 20	1	1	1	1	0.20MM	
140	13641-1655-0	シム 25	1	1	1	1	0.25MM	
140	13641-2362-0	シム 30	1	1	1	1	0.30MM	
140	13641-1656-0	シム 35	1	1	1	1	0.35MM	
140	13641-2363-0	シム 40	1	1	1	1	0.40MM	

1103 ピストン・クランク軸



A:GH250-GCL-Y-CHI B:GH250-GCL-Y-CHI-2 C:GH250-GCL-Y-CHI-3 D:GH250-GCL-Y2-CHI-4

図番	品番	部品名称	数量				互換性	備考
			A	B	C	D		
140	12621-1660-0	シム(45)	1	1	1	1	0.45MM	
140	13641-2365-0	クランクシム	1	1	1	1	0.50MM	
140	12621-2368-0	シム(55)	1	1	1	1	0.55MM	
140	12621-2369-0	シム(60)	1	1	1	1	0.30MM	

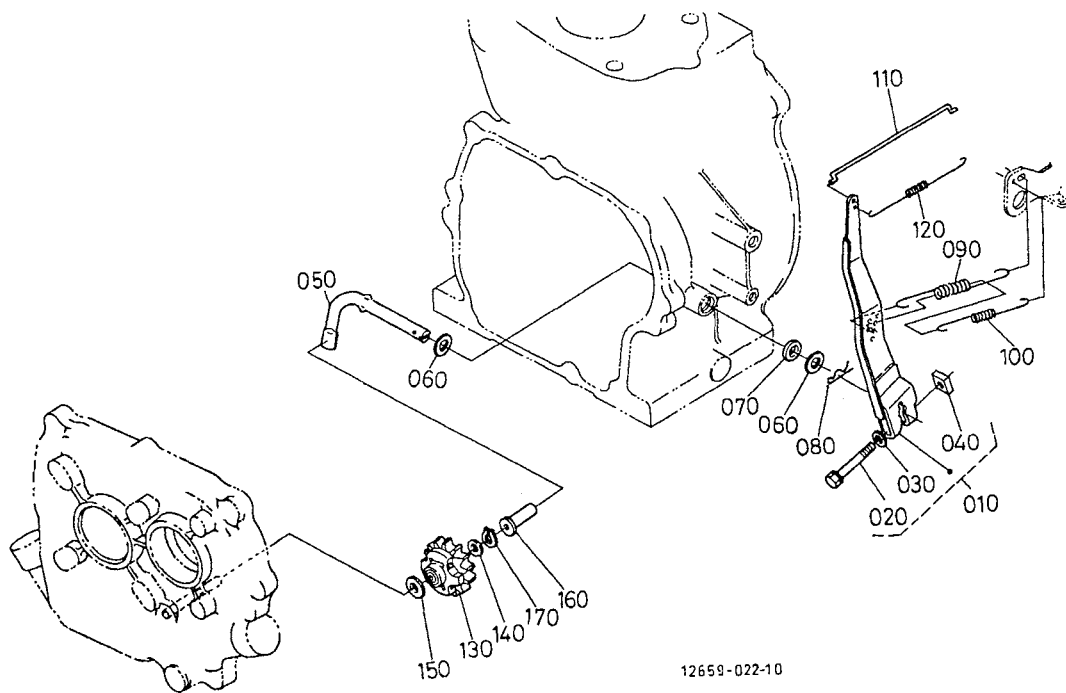


12659-037-10

A:GH250-GCL-Y-CHI B:GH250-GCL-Y-CHI-2 C:GH250-GCL-Y-CHI-3 D:GH250-GCL-Y2-CHI-4

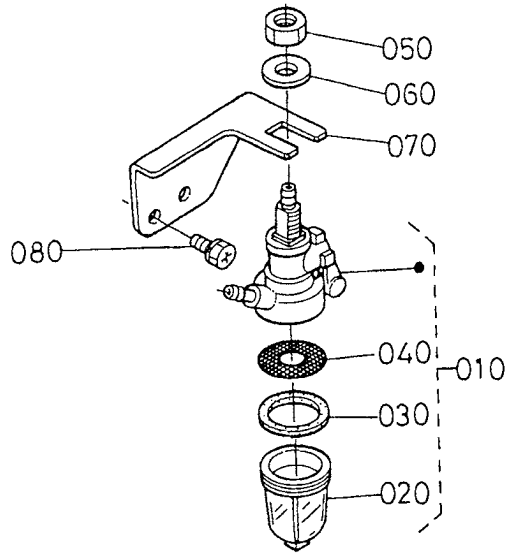
図番	品番	部品名称	数量				互換性	備考
			A	B	C	D		
010	13968-2630-0	ハランス コンプ	1	1	1	1		
020	13968-2645-0	ハランス キヤ- 2	1	1	1	1		
030	13662-9503-0	フィッパ- キ-	1	1	1	1		
040	13968-2627-0	ブッシュ(ハランス)	1	1	1	1		
050	12634-2621-0	ハランス ケ-ス	1	1	1	1		
060	01123-50860	ホルト	2	2	2	2		
070	01023-50635	ホルト	1	1	1	1		

120001 ガバナ



A:GH250-GCL-Y-CHI B:GH250-GCL-Y-CHI-2 C:GH250-GCL-Y-CHI-3 D:GH250-GCL-Y2-CHI-4

図番	品番	部品名称	数量				互換性	備考
			A	B	C	D		
010	12621-5602-4	レバー, アツシ(カ*ハ*ナ)	1	1	1	-		
020	01123-50835	ホルト	1	1	1	-		
030	04012-50080	ヒラ サ*カ*ネ	1	1	1	-		
040	13961-9202-0	ナツト	1	1	1	-		
050	12627-5610-0	カ*ハ*ナレバ*シヤフト アツシ	1 ~A62480	1 ~A62480	1 ~A62480	-		
050	12627-5614-2	シヤフト(カ*ハ*ナレバ*)	1 A62481~	1 A62481~	1 A62481~	-		
060	04013-50080	ヒラ サ*カ*ネ	2	2	2	-		
070	13641-5624-0	ハ*ツ*キ*ン	1	1	1	-		
080	05515-50800	スナツフ° ピ°ン	1	1	1	-		
090	12621-5641-0	カ*ハ*ナスフ°リソク°(1)	1	1	1	-		
100	12621-5642-0	カ*ハ*ナスフ°リソク°(2)	1	1	1	-		
110	12623-5635-0	カ*ハ*ナロツト°	1	1	1	-		
120	12627-5639-0	ロツト° スフ°リソク°	1	1	1	-		
130	13961-5529-0	カ*ハ*ナキマ*コソフ°	1	1	1	-		
140	13641-5533-3	サ*カ*ネ 1	1	1	1	-		
150	13641-5534-2	サ*カ*ネ 2	1	1	1	-		
160	13961-5545-0	カ*ハ*ナ スリ*フ°	1	1	1	-		
170	13641-5536-3	ストツハ°	1	1	1	-		

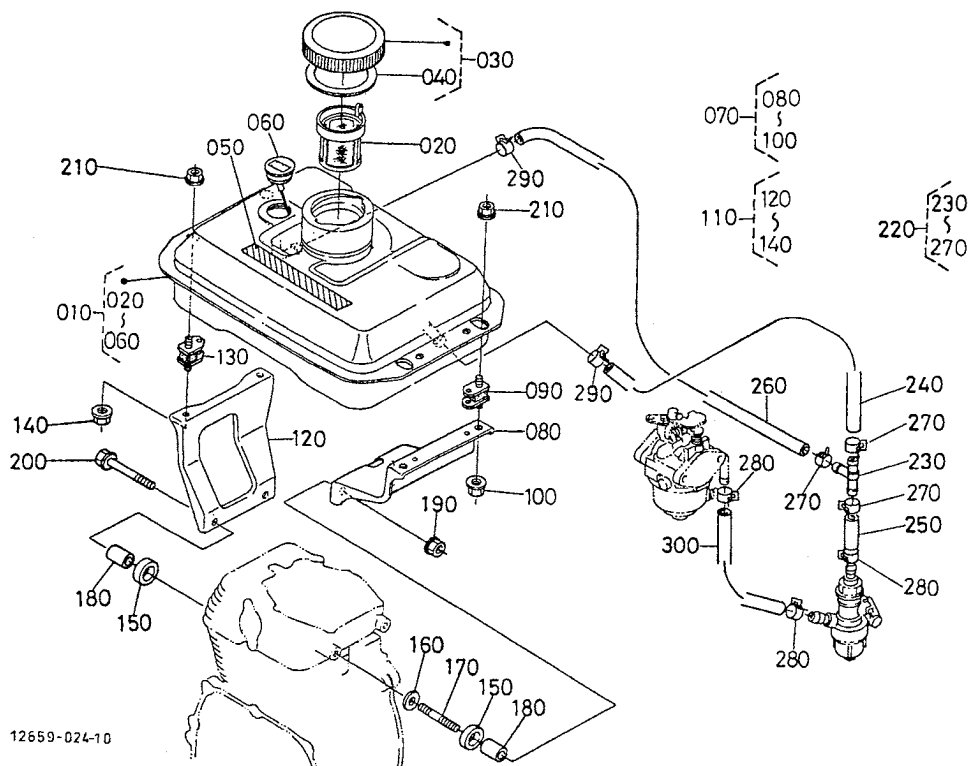


12659-023-10

A:GH250-GCL-Y-CHI B:GH250-GCL-Y-CHI-2 C:GH250-GCL-Y-CHI-3 D:GH250-GCL-Y2-CHI-4

図番	品 番	部 品 名 称	数 量				互 換 性	備 考
			A	B	C	D		
010	12366-4301-0	フューエルフィルタ アツシ	1	1	1	1		
020	12454-4313-0	フィルタ ホット	1	1	1	1		
030	12866-4314-0	パッキン	1	1	1	1		
040	12866-4316-0	フィルタ エレメント	1	1	1	1		
050	02172-50120	ナット	1	1	1	1		
060	04013-50120	ヒラ サカガネ	1	1	1	1		
070	12673-4343-0	フューエルフィルタ ホルタ*	1	1	1	1		
080	01202-50612	ボルト	2	2	2	2		

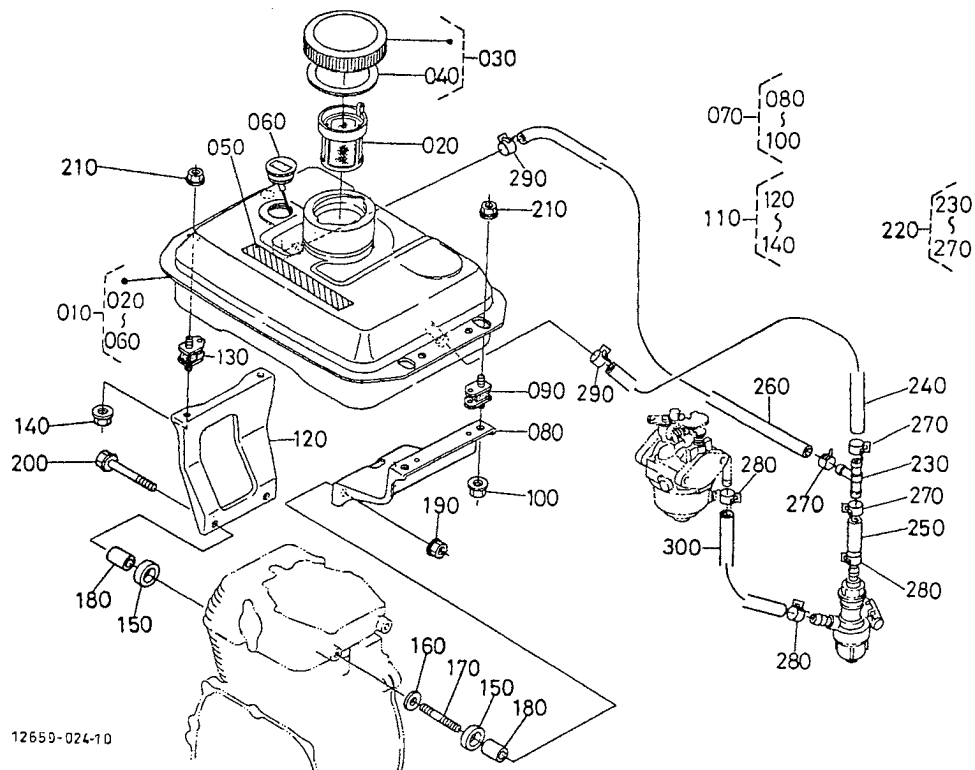
1202 燃料タンク



12659-024-10

A:GH250-GCL-Y-CHI B:GH250-GCL-Y-CHI-2 C:GH250-GCL-Y-CHI-3 D:GH250-GCL-Y2-CHI-4

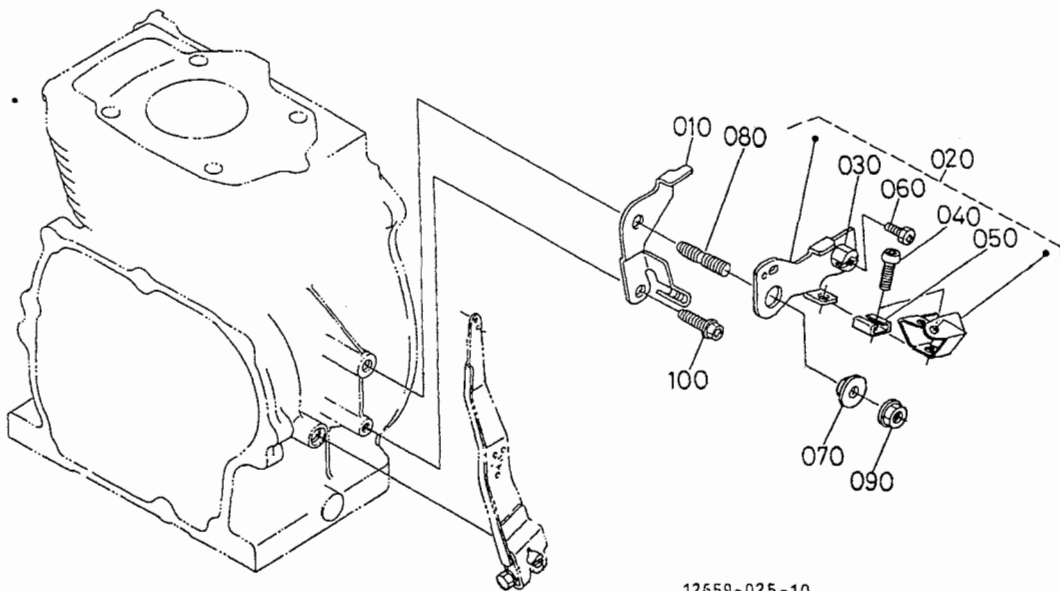
図番	品番	部品名称	数量				互換性	備考
			A	B	C	D		
010	12636-4101-3	フューエルタンク, アツシ(L, アオ19)	1	1	-	-		
010	12635-4101-9	フューエルタンク, アツシ	-	-	1	1		
020	12641-4135-0	フューエル フィルタ	1	1	1	1		
030	12641-4120-0	キャツフ°, アツシ(フューエルタンク)	1	1	1	1		
040	12641-4134-0	ガ°スケツト(タンクキャツフ°)	1	1	1	1		
050	13387-8721-3	チユウイラハ°ル	1	1	1	1		
060	12511-4170-3	フューエルのハ°ルゲ°-ツ° アツシ	1	1	1	1		
070	12621-4105-0	フ°ラケツト, アツシ(1, タンク)	1	1	1	1		
080	12621-4113-4	フ°ラケツト (1, フューエルタンク)	1	1	1	1		
090	13961-4141-2	ホ°ウツソ コ°ム	2	2	2	2		
100	02751-50060	フ°ラツジ°ナツト	2	2	2	2		
110	12621-4107-0	フ°ラケツト, アツシ(2, タンク)	1	1	1	1		
120	12621-4114-4	フ°ラケツト (2, フューエルタンク)	1	1	1	1		
130	13961-4141-2	ホ°ウツソ コ°ム	2	2	2	2		
140	02751-50060	フ°ラツジ°ナツト	2	2	2	2		
150	12621-4142-0	クツシヨソ(コ°ム)	4	4	4	4		
160	12621-9402-0	ヒラサ°カ°ネ	2	2	2	2		
170	01518-50816	スタツト°	2	2	2	2		
180	12201-5724-0	カラ-	4	4	4	4		
190	02751-50080	フ°ラツジ°ナツト	2	2	2	2		
200	01754-50820	フ°ラツジ°ホ°ルト	2	2	2	2		
210	02751-50060	フ°ラツジ°ナツト	4	4	4	4		
220	12634-4230-3	Tカ°タツキ°テ, アツシ	1	1	1	1		
230	12673-4236-0	Tカ°タツキ°テ	1	1	1	1		
240	09661-60140	フューエル ハ°イフ°	1	1	1	1	φ6×φ10×140 L	
250	09661-60035	フューエル チユ-フ°	1	1	1	1	φ6×φ10×35 L	
260	09661-60380	フューエルチユ-フ°	1	1	1	1	φ6×φ10×380 L	
270	E2111-4237-0	ホ-スクラソフ°(ハ°ネツキ, 10)	3	3	3	3		
280	E2111-4237-0	ホ-スクラソフ°(ハ°ネツキ, 10)	4	4	4	-		
280	13268-4236-0	フューエルハ°イフ°トメワ	-	-	-	4		



A:GH250-GCL-Y-CHI B:GH250-GCL-Y-CHI-2 C:GH250-GCL-Y-CHI-3 D:GH250-GCL-Y2-CHI-4

図番	品番	部品名称	数量				互換性	備考
			A	B	C	D		
290	12901-4237-0	ホースクランプ°(ハ°ネツキ, 9.4)	1	1	1	-		
290	12632-4236-0	クリップ°(10.0)	-	-	-	1		
300	09664-60100	ワイエルチーブ°	1	1	1	1	φ6×φ10×100L	

1203 速度調整板

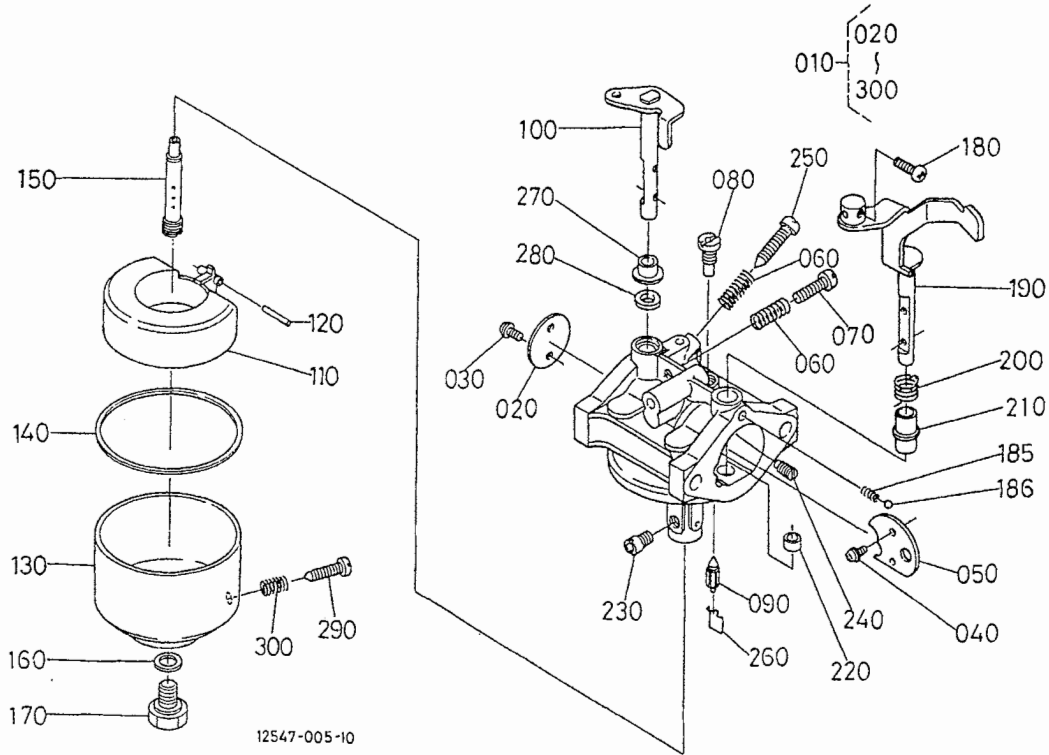


12659-025-10

A:GH250-GCL-Y-CHI B:GH250-GCL-Y-CHI-2 C:GH250-GCL-Y-CHI-3 D:GH250-GCL-Y2-CHI-4

図番	品番	部品名称	数量				互換性	備考
			A	B	C	D		
010	12641-5711-2	コントロール フレート	1	1	1	1		
020	12634-5704-0	コントロールレバー アツシ	1	1	1	1		
030	13901-5746-0	リリーストメカナク*	1	1	1	1		
040	03054-50520	ナハ* コネジ*	1	1	1	1		
050	12643-5719-0	ロツク スワ°リンク*	1	1	1	1		
060	01222-50612	ホルト	1	1	1	1		
070	12212-5765-0	スラスト, カラー	1	1	1	1		
080	13961-9155-0	スタツト*	1	1	1	1		
090	02751-50080	フランジ°ナツト	1	1	1	1		
100	13901-9102-0	ホルト	1	1	1	1		

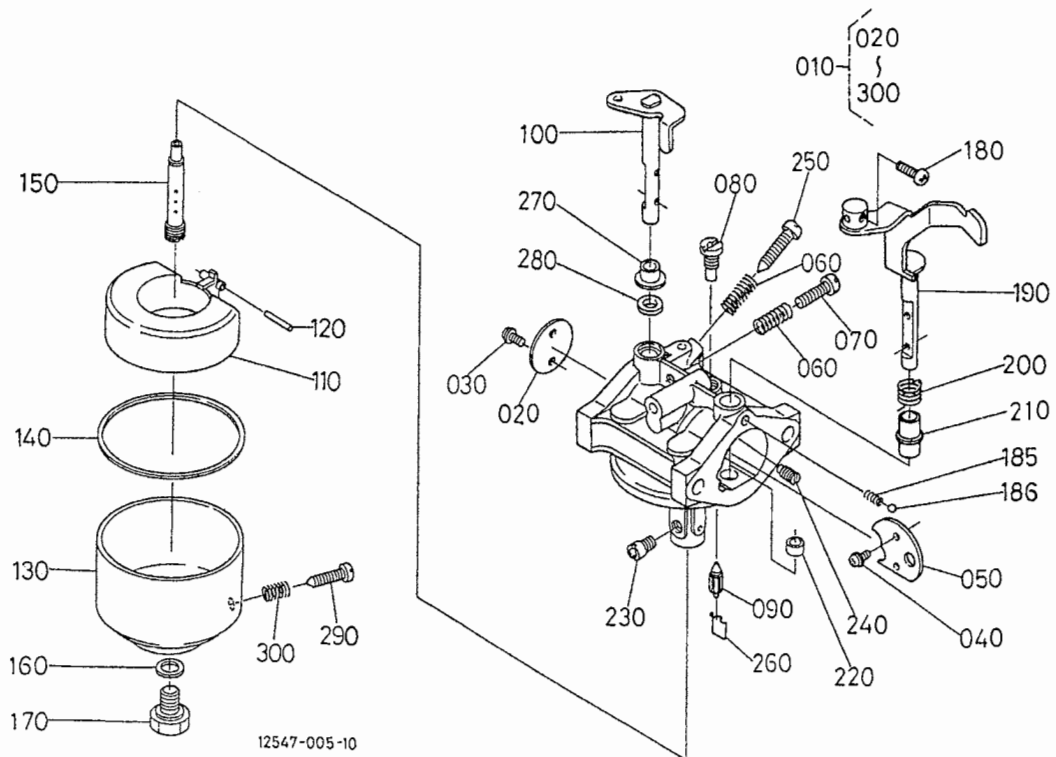
120401 気化器分解



A:GH250-GCL-Y-CHI B:GH250-GCL-Y-CHI-2 C:GH250-GCL-Y-CHI-3 D:GH250-GCL-Y2-CHI-4

図番	品番	部品名称	数量				互換性	備考
			A	B	C	D		
010	12634-4401-4	キャブレタ, アツシ	1	1	1	-		
020	12622-4432-0	スロツトルバルブ	1	1	1	-		
030	13941-4434-0	スプリングワツシヤクロスクリユ	2	2	2	-		
040	13941-4455-0	スプリングワツシヤクロスクリユ	2	2	2	-		
050	12621-4453-0	チョークバルブ (キャブレタ)	1	1	1	-		
060	12641-4421-0	スプリング	2	2	2	-		
070	12154-4423-0	アイドル スクリユ	1	1	1	-		
080	13941-4418-0	ハイドロツツエツト	1	1	1	-		
090	12621-4484-0	ニードルバルブアツシ(キャブレタ)	1	1	1	-		
100	12622-4430-0	スロツトルシヤフト-A	1	1	1	-		
110	12621-4471-0	フロート	1	1	1	-		
120	12641-4478-0	ピストン (キャブレタ)	1	1	1	-		
130	12622-4473-0	フロートホテ-A	1	1	1	-		
140	13266-4474-0	フロート チヤンバー ハツキン	1	1	1	-		
150	12621-4412-0	メソソスル (キャブレタ)	1	1	1	-		
160	12307-4428-0	ハツキン	1	1	1	-		
170	12622-4428-0	ホルト	1	1	1	-		
180	03054-50408	ナハ コネジ	1	1	1	-		
185	13581-4424-0	スプリング	1	1	1	-		
186	13581-9713-0	スチール ホール	1	1	1	-		
190	12623-4451-2	チョークレバー, コソフ	1	1	1	-		
200	12623-4456-0	スプリング	1	1	1	-		
210	12623-4466-0	リンク	1	1	1	-		
220	12271-4467-0	リンク*2	1	1	1	-		
230	12622-4426-0	ジエツト(メイン)	1	1	1	-		
240	12621-4415-0	エアジエツト (キャブレタ)	1	1	1	-		
250	12641-4422-0	アツヤスタ	1	1	1	-		
260	12621-4486-0	クリツフ	1	1	1	-		
270	12621-4457-0	リンク (キャブレタ)	1	1	1	-		
280	13941-4485-0	シール	1	1	1	-		

120401 気化器分解

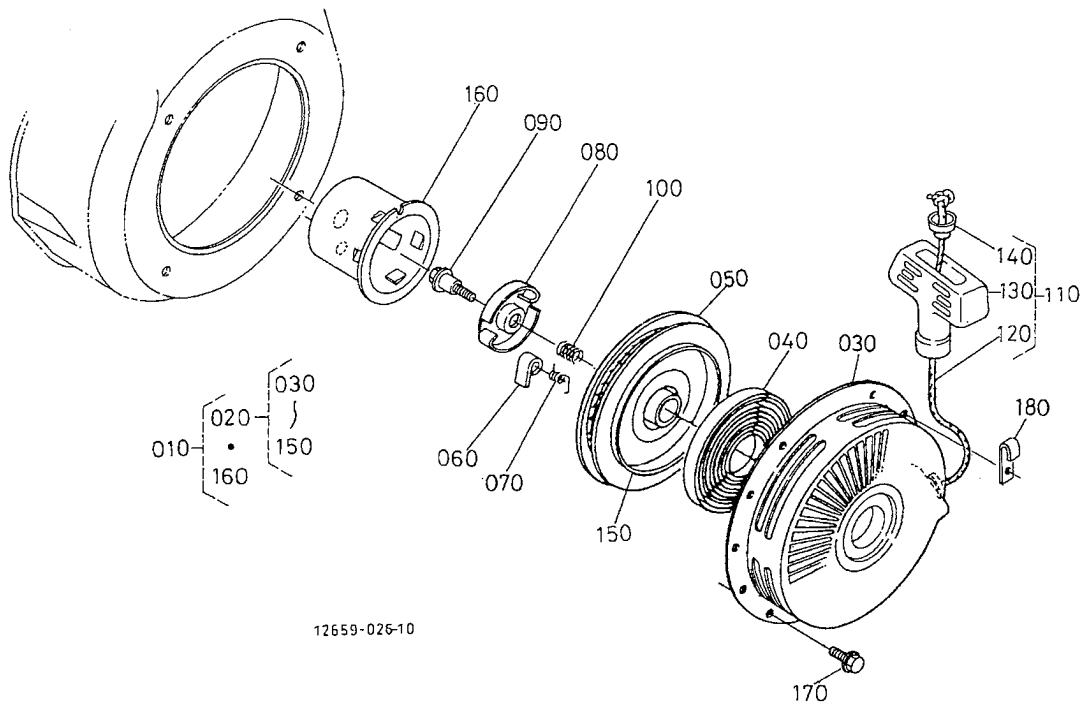


A:GH250-GCL-Y-CHI B:GH250-GCL-Y-CHI-2 C:GH250-GCL-Y-CHI-3 D:GH250-GCL-Y2-CHI-4

図番	品番	部品名称	数量				互換性	備考
			A	B	C	D		
290	13941-4483-0	トレン スクリ	1	1	1	-		
300	13941-4481-0	ｽﾌﾟﾘﾝｸﾞ	1	1	1	-		

130001 リコイルスタータ [新]

機番 [A:551579 ~]



12659-026-10

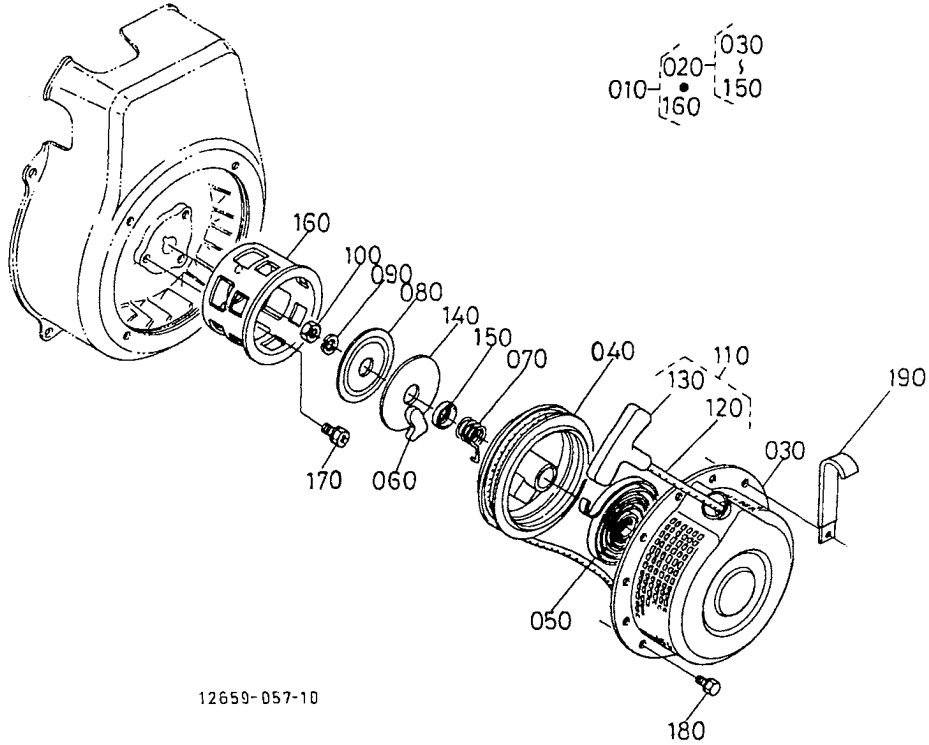
A:GH250-GCL-Y-CHI B:GH250-GCL-Y-CHI-2 C:GH250-GCL-Y-CHI-3 D:GH250-GCL-Y2-CHI-4

図番	品番	部品名称	数量				互換性	備考
			A	B	C	D		
010	12669-6101-0	リコイルスタータ, アツシ	1	1	-	-		
010	12621-6101-0	リコイルスタータ, アツシ	~ 552690	~ 550098	-	-	≠	
020	E6101-6108-0	リコイルスタータサブ アツシ	1	1	1	-		
030	E6101-6155-0	ケース (リコイルスタータ)	1	1	1	-		
040	12647-6154-0	スパイラル スプリング	1	1	1	-		
050	E6101-6152-0	リール	1	1	1	-		
060	13902-6153-0	クロー	2	2	2	-		
070	13626-6163-0	トクバネ	2	2	2	-		
080	13955-6162-0	リテーナ	1	1	1	-		
090	12763-6187-0	センターネジ	1	1	1	-		
100	13626-6185-0	ブレーキバネ	1	1	1	-		
110	12004-6109-0	ロープ アツシ	1	1	1	-		
120	12004-6165-0	ロープ	1	1	1	-		
130	12521-6167-0	ハンドル	1	1	1	-		
140	12184-6171-0	ホキヨウカン	1	1	1	-		
150	12647-6160-0	スプリングケース	1	1	1	-		
160	12669-6174-0	スタート, プーリ	1	1	-	-		
160	12621-6174-0	スタート, プーリ	~ 552690	~ 550098	-	-	≠	
170	01754-50608	フランジホルト	4	4	4	-		
180	15272-6758-0	コード クランプ	1	1	1	-		

← 新旧部品兼用可; ≠ 新旧部品兼用不可; ← 新品は旧部品に兼用可; → 旧部品は新品に兼用可

0300 リコイルスタータ [旧]

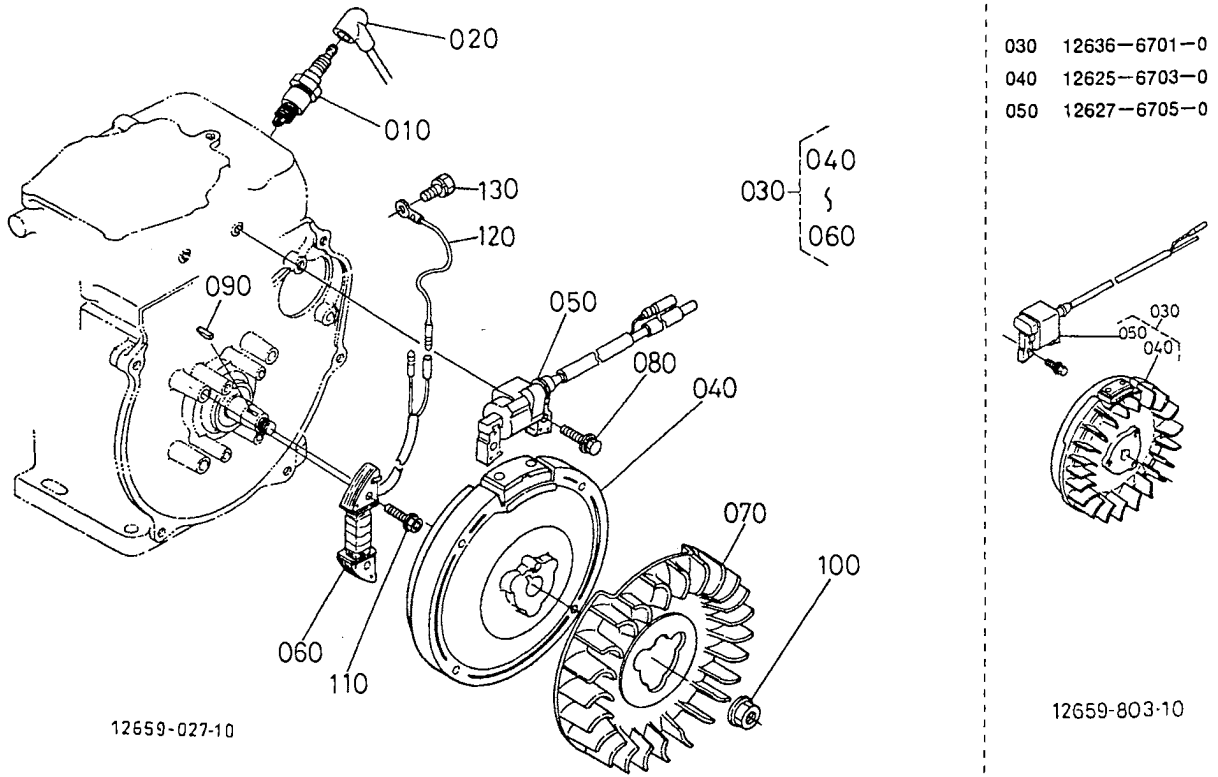
機番 [A:~550302, C:~550208]



A:GH250-SY B:GH250-SY-2 C:GH250-SY-5 D:GH250-SY2-6 E:GH250-SY-7 F:GH250-S-8

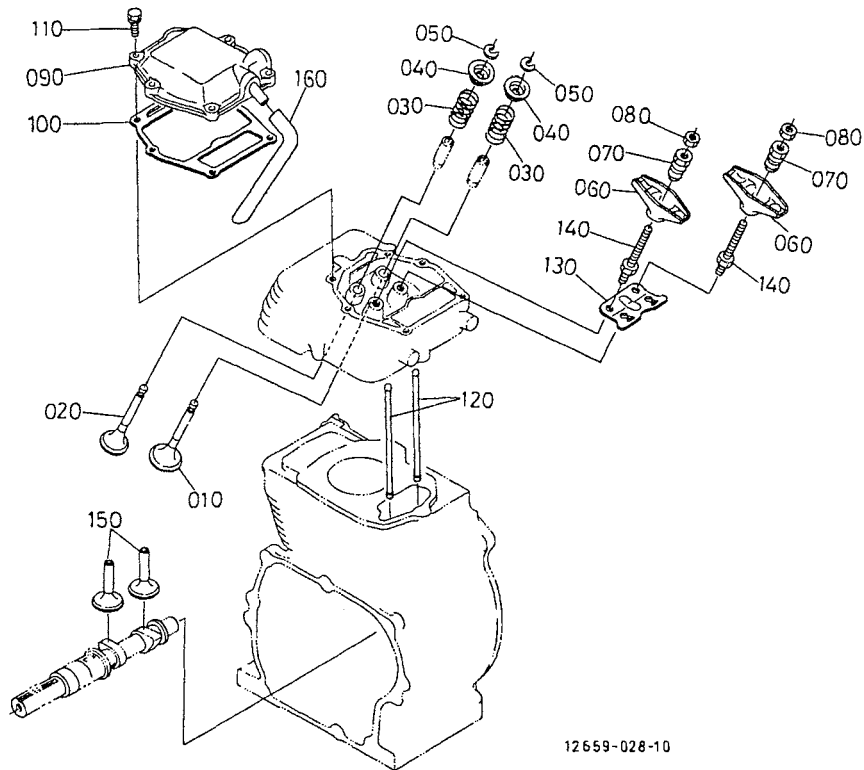
図番	品番	部品名称	数量						互換性	備考
			A	B	C	D	E	F		
010	12521-6101-0	リコイルスタータ アツシ	1	-	1	-	-	-		
020	13961-6108-0	リコイルスタータ サフアツシ	1	-	1	-	-	-		
030	13961-6151-0	スターターケース コンプ	1	-	1	-	-	-		
040	13961-6152-0	リールプレート	1	-	1	-	-	-		
050	13961-6154-0	スリイラバ スプリング	1	-	1	-	-	-		
060	13961-6153-0	ラチェット コンプリット	1	-	1	-	-	-		
070	13961-6163-0	フリクション スプリング	1	-	1	-	-	-		
080	13961-6162-0	フリクションプレート	1	-	1	-	-	-		
090	04512-60080	バネ サカネ	1	-	1	-	-	-		
100	02112-50080	ナット	1	-	1	-	-	-		
110	13961-6109-0	ロープ アツシ	1	-	1	-	-	-		
120	13961-6165-0	スターターロープ	1	-	1	-	-	-		
130	13961-6167-0	スターターノブ	1	-	1	-	-	-		
140	13961-6168-0	スライトプレート	1	-	1	-	-	-		
150	13961-6169-0	スプリング カバ-	1	-	1	-	-	-		
160	13961-6174-0	スターターワリ	1	-	1	-	-	-		
170	01123-50814	サカネネツキホルト	3	-	3	-	-	-		
180	01202-50610	ホルト	4	-	4	-	-	-		
190	15272-6758-0	コート クラソフ	1	-	1	-	-	-		

130301 フライホイール・点火装置



A:GH250-GCL-Y-CHI B:GH250-GCL-Y-CHI-2 C:GH250-GCL-Y-CHI-3 D:GH250-GCL-Y2-CHI-4

図番	品番	部品名称	数量				互換性	備考
			A	B	C	D		
010	13902-6771-0	スパークプラグ	1	1	1	-		
020	13921-6772-0	スパークプラグキャップ	1	1	1	-		
030	12636-6701-0	フライホイールマグネット アツシ	1 ~552690	1 ~550098	1 ~550098	-		
030	12636-6745-0	フライホイールマグネット, アツシ	1 552691~	1 550099~	1 550099~	-		
040	12625-6703-0	ロータ コンゾ	1 ~552690	1 ~550098	1 ~550098	-		
040	12625-6704-0	フライホイール, コンゾ	1 552691~	1 550099~	1 550099~	-		
050	12627-6705-0	トランジスタイクナイタユニット	1 ~552690	1 ~550098	1 ~550098	-		
050	12623-6705-0	トランジスタイクナイタユニット	1 552691~	1 550099~	1 550099~	-		
060	12619-6707-0	ランプ コイル(6V15W)	1	1	1	-		
070	12621-6802-0	ファン(ヒタリ)	1 552691~	1 550099~	1 550099~	-		
080	13801-9112-0	ホルト	2	2	2	-		
090	12331-9523-0	ハンゲツキー	1	1	1	-		
100	12331-6735-0	フライホイール ナット	1	1	1	-		
110	13621-9121-0	ホルト	2	2	2	-		
120	13684-6739-2	ランプ アース コート	1	1	1	-		
130	01153-50814	ホルト	1	1	1	-		

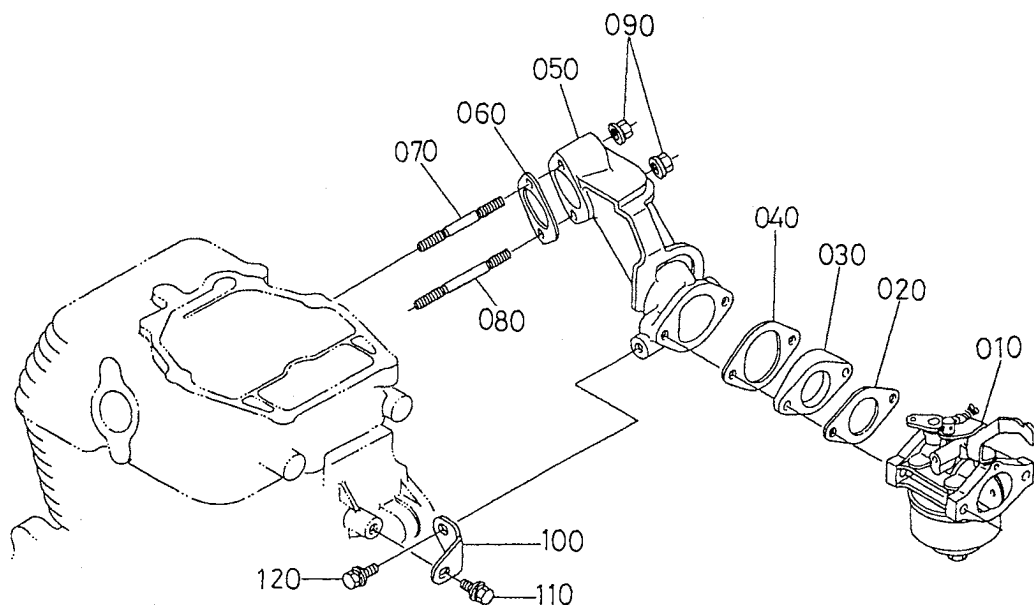


12659-028-10

A:GH250-GCL-Y-CHI B:GH250-GCL-Y-CHI-2 C:GH250-GCL-Y-CHI-3 D:GH250-GCL-Y2-CHI-4

図番	品番	部品名称	数量				互換性	備考
			A	B	C	D		
010	12622-1311-0	バルブ (インテイク)	1	1	1	1		
020	12627-1312-0	エキゾーストバルブ	1	1	1	1		
030	12627-1324-0	バルブ スプリング	2	2	2	1		
040	12627-1333-0	バルブ スプリング リテーナ	2	2	2	1		
050	12627-1336-0	コッタ	2	2	2	1		
060	12627-1411-0	ロッカアーム	2	2	2	2		
070	12621-1423-0	ナット (チヨウセイ)	2	2	2	2		
080	15261-1424-0	ナット	2	2	2	2		
090	12627-1450-0	ヘッドカバー コンプ	1	1	1	1		
100	12627-1452-0	カセット ヘッドカバー	1	1	1	1		
110	01202-50625	ボルト	6	6	6	6		
120	12621-1511-0	フッシロツト	2	2	2	-		
120	12631-1511-0	フッシロツト	-	-	-	2		
130	12627-1514-2	フッシロツト ガイド	1	1	1	1		
140	12627-9101-0	ボルト	2	2	2	2		
150	12627-1555-0	ワッシャー	2	2	2	2		
160	12621-0551-2	ブリーザ チューブ	1	1	1	1		

1401 吸気管

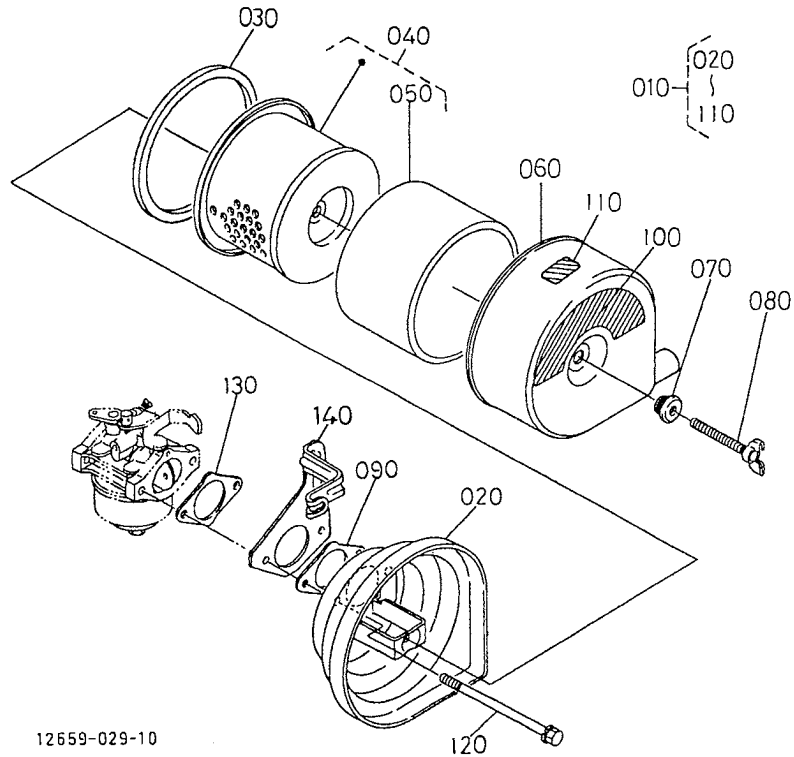


12659-030-10

A:GH250-GCL-Y-CHI B:GH250-GCL-Y-CHI-2 C:GH250-GCL-Y-CHI-3 D:GH250-GCL-Y2-CHI-4

図番	品番	部品名称	数量				互換性	備考
			A	B	C	D		
010	12634-4401-4	キャブレタ, アツシ	1	1	1	-		
010	12544-4401-0	キャブレタ アツシ	-	-	-	1		
020	E3511-4611-0	カスケツト(キャブレタ)	1	1	1	1		
030	12627-4615-0	インシュレータ	1	1	1	1		
040	12621-4616-0	カスケツト(インシュレータ)	1	1	1	1		
050	12628-1181-0	インテイクエルホ*	1	1	1	1		
060	12627-1182-0	カスケツト インテイクエルホ*	1	1	1	1		
070	12627-9151-0	スタツト*(1)	1	1	1	1		
080	12627-9152-0	スタツト*(2)	1	1	1	1		
090	02751-50080	フランジナツト	2	2	2	2		
100	12643-1179-0	インテイクエルホ*ステー	1	1	1	1		
110	13901-9102-0	ホルト	1	1	1	1		
120	01025-50614	ホルト	1	1	1	1		

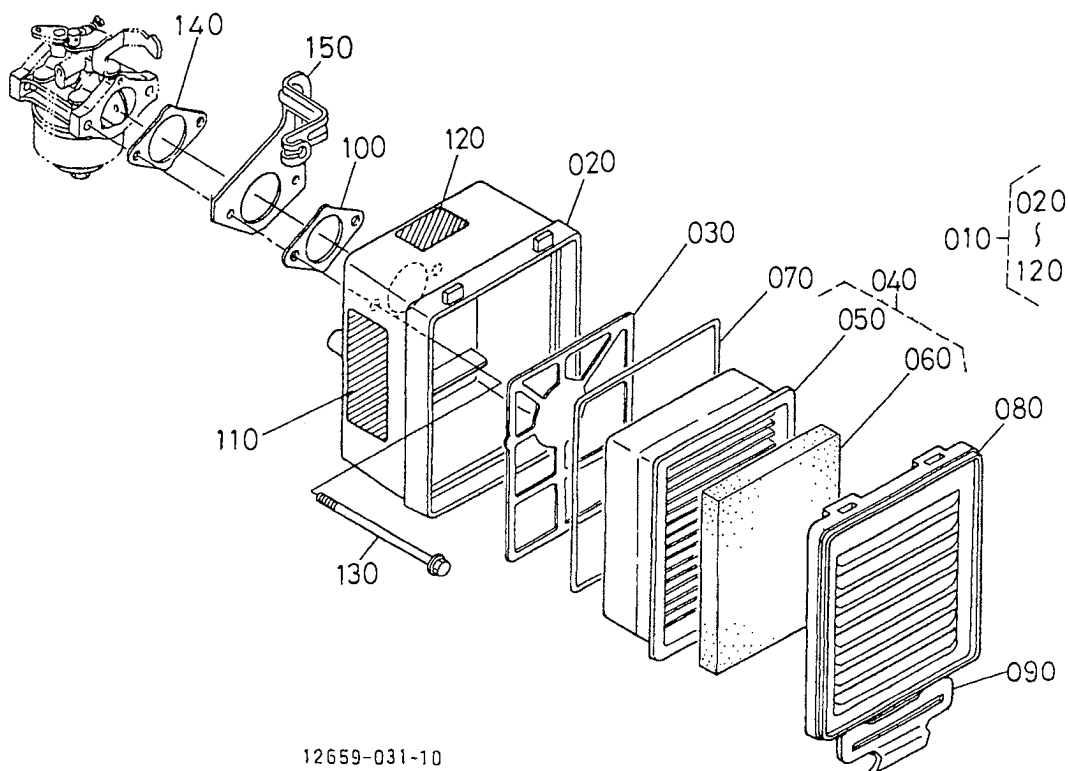
140301 エアークリーナ (ダブル)



A:GH250-GCL-Y-CHI B:GH250-GCL-Y-CHI-2 C:GH250-GCL-Y-CHI-3 D:GH250-GCL-Y2-CHI-4

図番	品番	部品名称	数量				互換性	備考
			A	B	C	D		
010	12547-1103-0	エアークリーナ, アツシ	-	1	-	-		
020	12621-1115-0	エアークリーナホールド	-	1	-	-		
030	12208-1125-0	エレメント(ウレタン)	-	1	-	-		
040	12451-1108-0	エレメント アツシ	-	1	-	-		
050	13862-1132-0	エアークリーナ スポウツ	-	1	-	-		
060	12547-1116-0	カバー, コンフ(エアークリーナ)	-	1	-	-		
070	14351-1134-0	シール ワッシヤ	-	1	-	-		
080	12451-1133-0	チョウホルト	-	1	-	-		
090	12627-1151-0	ガスケット エアークリーナ	-	1	-	-		
100	12451-8745-0	エアークリーナ ラベル	-	1	-	-		
110	13921-8728-0	ラベル(チョコク)	-	1	-	-		
120	01754-50685	フランジ ホールド	-	2	-	-		
130	12627-1151-0	ガスケット エアークリーナ	-	1	-	-		
140	12544-4681-0	チョコクワイヤ, ホルダ	-	1	-	-		

140302 エアークリーナ (ダブル)

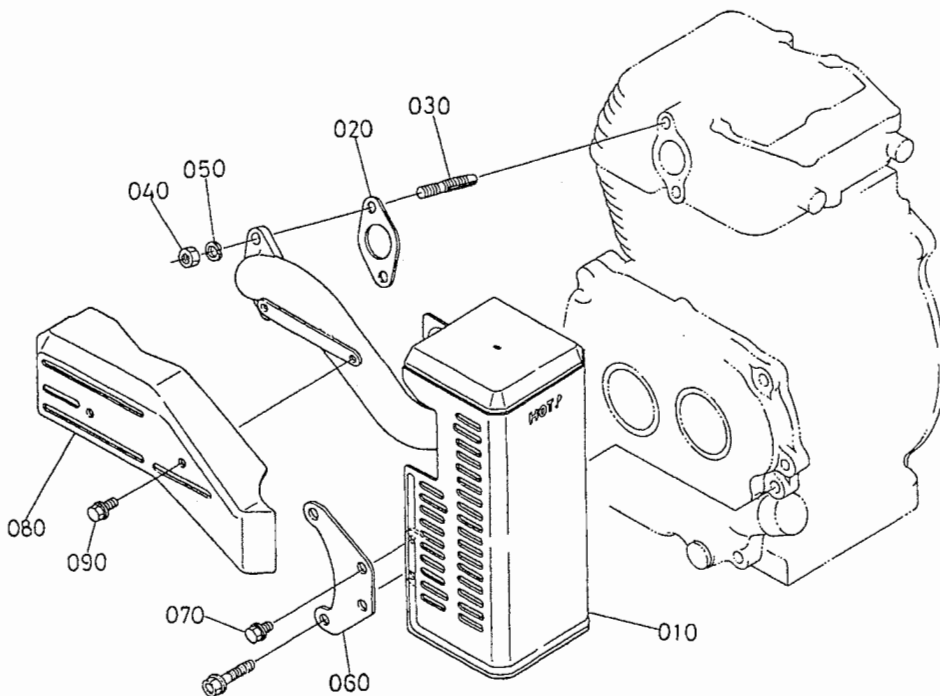


12659-031-10

A:GH250-GCL-Y-CHI B:GH250-GCL-Y-CHI-2 C:GH250-GCL-Y-CHI-3 D:GH250-GCL-Y2-CHI-4

図番	品番	部品名称	数量				互換性	備考
			A	B	C	D		
010	12545-1101-0	エアークリーナ, アツツ	-	-	1	-		
020	12545-1115-2	ケース(エアークリーナ)	-	-	1	-		
030	12545-1142-0	プレート	-	-	1	-		
040	12545-1108-0	エレメント, アツツ	-	-	1	-		
050	12545-1121-0	エレメント(1)	-	-	1	-		
060	12545-1122-0	エレメント(2)	-	-	1	-		
070	12545-1117-2	ガスケット(エレメント)	-	-	1	-		
080	12545-1116-0	カバー-(エアークリーナ)	-	-	1	-		
090	12545-1113-0	クランプ	-	-	1	-		
100	12627-1151-0	ガスケット エアークリーナ	-	-	1	-		
110	12545-8745-0	ラベル	-	-	1	-		
120	13921-8728-0	ラベル(子ヨーク)	-	-	1	-		
130	01754-50685	フランジ ホール	-	-	2	-		
140	12627-1151-0	ガスケット エアークリーナ	-	-	1	-		
150	12544-4681-0	子ヨークワイヤ, ホルダ	-	-	1	-		

140501 マフラ



12659-034-10

A:GH250-GCL-Y-CHI B:GH250-GCL-Y-CHI-2 C:GH250-GCL-Y-CHI-3 D:GH250-GCL-Y2-CHI-4

図番	品番	部品名称	数量				互換性	備考
			A	B	C	D		
010	12635-1212-0	マフラ コフ [°]	1	1	1	-		
020	12627-1223-0	ガスケット マフラ	1	1	1	-		
030	13951-9155-0	スタット [°]	2	2	2	-		
040	02114-50080	ナット	2	2	2	-		
050	04512-60080	ハネ サ [°] カ [°] ネ	2	2	2	-		
060	12621-1251-2	マフラステー	1	1	1	-		
070	01025-50616	ホルト	2	2	2	-		
080	12621-1272-2	マフラランジ [°] カ [°] ハ [°]	1	1	1	-		
090	01754-50608	ランジ [°] ホルト	2	2	2	-		

