

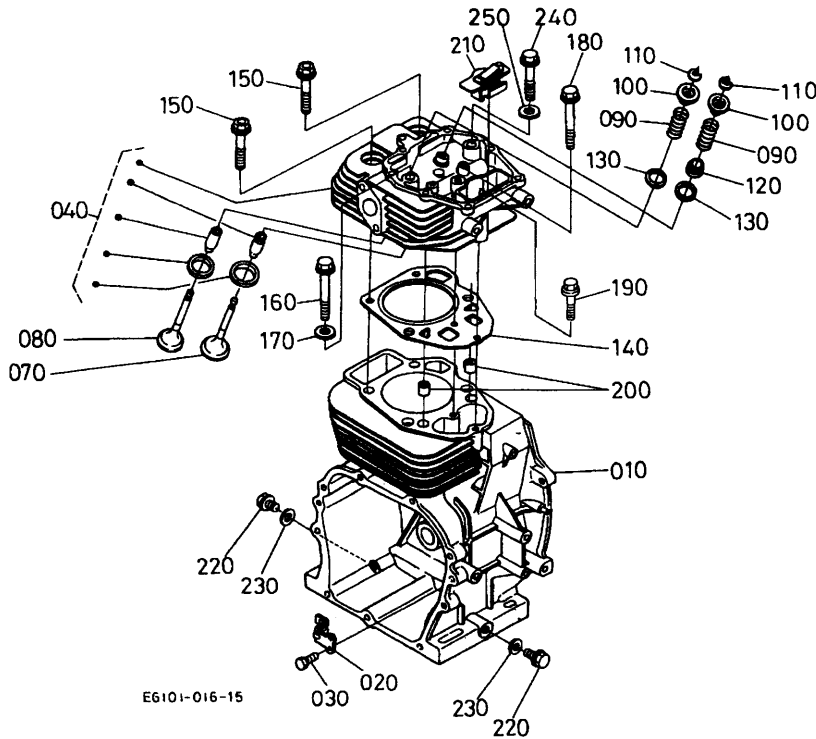
エンジン編

GH340-E-GCLS-CH1

ご注文の際は部品番号の前にZKをご記入下さい。

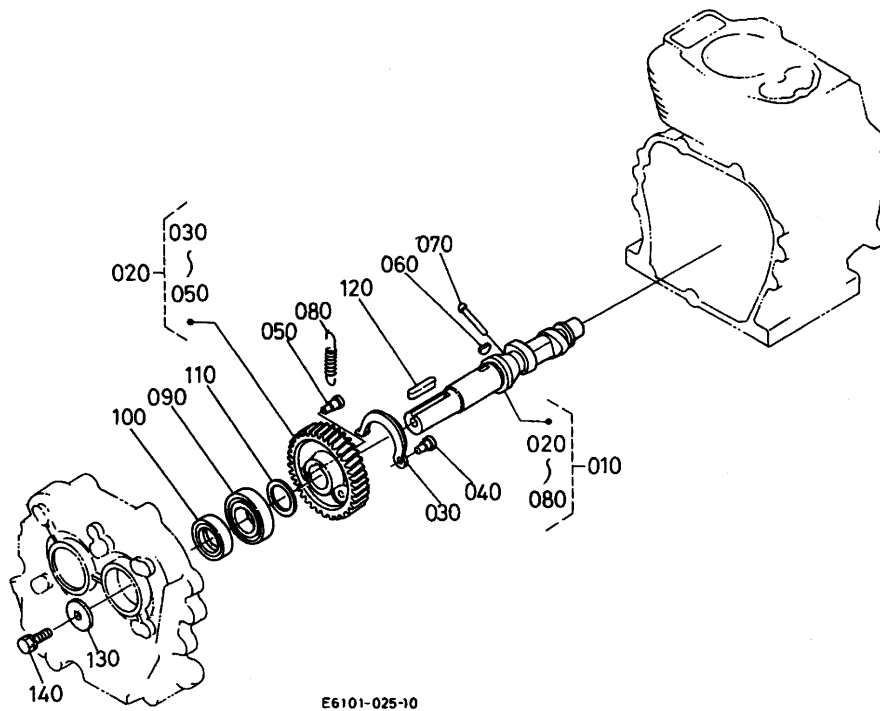


0001 クランクケース・シリンダヘッド



図番	品番	部品名称	数量	互換性	備考
010	E6152-0211-4	シリンダブロック	1		
020	E6101-0547-0	プレート(オイルシールド)	1		
030	13901-9102-0	ホルト	1		
040	EG461-0304-1	シリンダヘッド,コンブ	1		~ 3M9999 P13 参照
040	EG461-0304-2	シリンダヘッド,コンブ	1	D	3N0001 ~ P13-1 参照
070	E6101-1311-0	バルブ(インテイク)	1		
080	E6101-1312-2	バルブ(エキゾースト)	1		
090	E6101-1324-0	バルブスプリング	2		
100	E6101-1333-0	リテーナ(バルブスプリング)	2		
110	E6101-1336-0	コッタ	2		
120	12181-1315-0	バルブステムシール	1		
130	E6101-1341-0	サガネ(バルブスプリング)	2		
140	E6101-0331-0	ガasket(ヘッド)	1		
150	12627-0345-0	ヘッドホルト	2		
160	E6101-0346-0	ヘッドホルト	1		
170	12181-0354-0	ヘッドホルトサガネ	1		
180	E6101-0347-0	ヘッドホルト	1		
190	12681-0346-0	ヘッドホルト2	1		
200	12181-9454-0	ハイフノック	2		
210	E6101-0501-0	プリザ,コンブ	1		
220	13901-3375-0	ドレンプラグ	2		
230	04724-00120	パッキン	2		
240	E6101-0348-0	ヘッドホルト	1		
250	E6101-0354-0	ヒラサガネ	1		

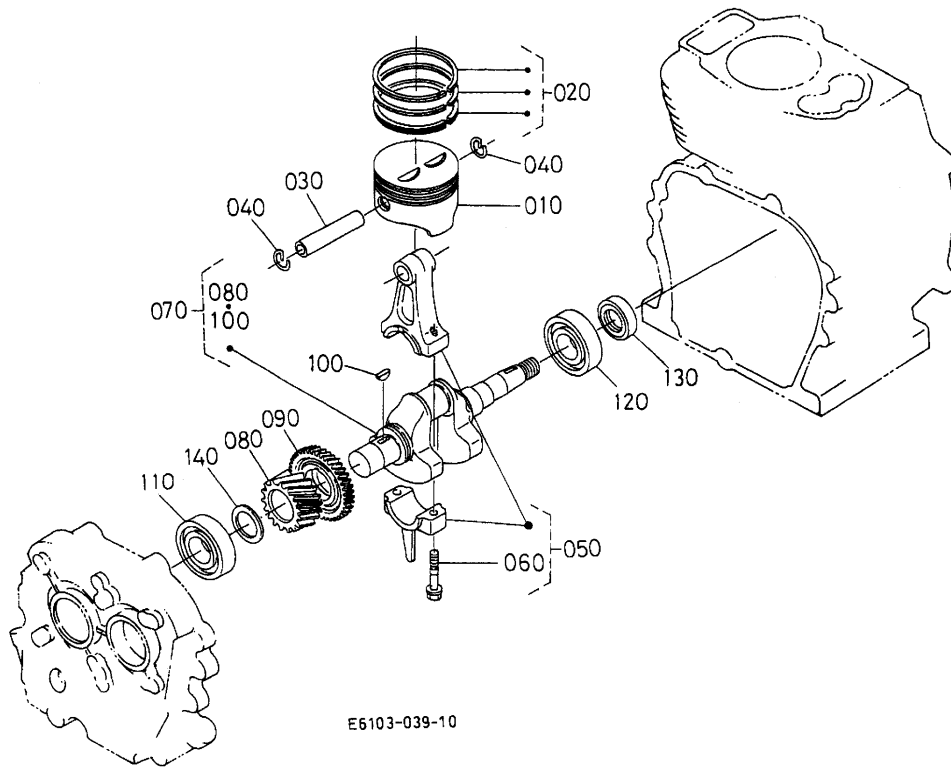
0101 カム軸



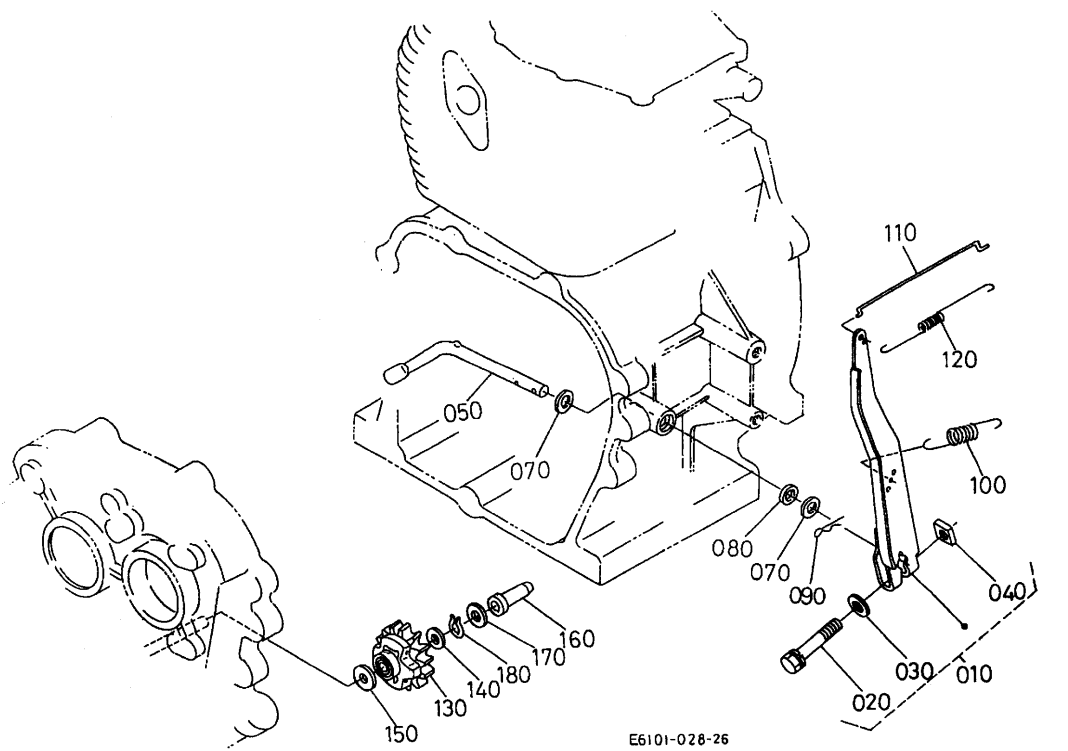
E6101-025-10

図番	品番	部品名称	数量	互換性	備考
010	E6101-1601-0	カムシャフト,アッシ	1		
020	E6101-1650-0	カムキヤ,コンプ	1		
030	E6101-6630-0	フライトウエイト	1		
040	E3132-6632-0	シャフト(フライトウエイト)	1		
050	12191-6629-0	デコンプスプリングピン	1		
060	05811-00416	ハンゲツキー	1		
070	E6101-6627-0	ピン(デコンプ)	1		
080	12314-6628-0	デコンプスプリング	1		
090	12621-1630-0	ホールバアリング	1		
100	13961-1664-0	オイルシール	1		
110	13641-2368-0	シム20	1		0.20mm
110	13641-1655-0	シム25	1		0.25mm
110	13641-2362-0	シム30	1		0.30mm
110	13641-1656-0	シム35	1		0.35mm
110	13641-2363-0	シム40	1		0.40mm
120	05712-00735	フェサキー	1		
130	13961-8421-0	プーリオサエサガネ	1		
140	01123-50820	ホルト	1		

0103 ピストン・クランク軸

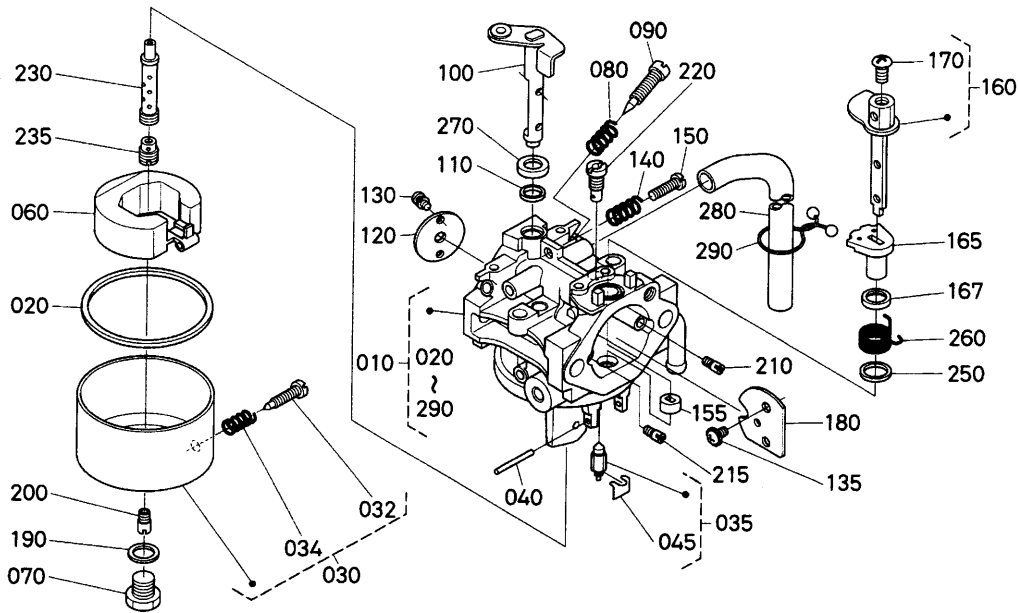


図番	品番	部品名称	数量	互換性	備考
010	E6101-2111-2	ピストン(STD)	1		STD
010	E6101-2192-2	ピストン(0.25)	1		+0.25mm
010	E6101-2191-2	ピストン(0.5)	1		+0.50mm
020	E6101-2105-2	ピストンリング,アッシュ(STD)	1		STD
020	E6101-2110-0	ピストンリング,アッシュ(0.25)	1		+0.25mm
020	E6101-2109-0	ピストンリング,アッシュ(0.5)	1		+0.50mm
030	E6101-2131-0	ピストンピン	1		
040	13961-2133-0	ピストンピンメワ	2		
050	E6101-2201-0	コネクチングロッド,アッシ	1		STD
050	E6101-2205-0	コネクチングロッド,アッシ(25)	1		-0.25mm
050	E6101-2206-0	コネクチングロッド,アッシ(05)	1		-0.50mm
060	12908-2214-0	ロッドホルト	1		
070	E6101-2303-0	クランクシャフト,アッシ	1		
080	E6101-2411-0	キヤ(クランク)	1		
090	12908-2644-0	キヤ(1,ハランサ)	1		
100	12181-9524-0	ハンゲツキー	1		
110	12621-1630-0	ホ-ルヘアリンク	1		
120	E6101-2345-0	ホ-ルヘアリンク	1		
130	13961-1664-0	オイルシ-ル	1		
140	13641-2368-0	シム20	1		0.20mm
140	13641-1655-0	シム25	1		0.25mm
140	13641-2362-0	シム30	1		0.30mm
140	13641-1656-0	シム35	1		0.35mm
140	13641-2363-0	シム40	1		0.40mm
140	12621-1660-0	シム(45)	1		0.45mm
140	13641-2365-0	シム50	1		0.50mm
140	12621-2368-0	シム(55)	1		0.55mm
140	12621-2369-0	シム(60)	1		0.60mm



図番	品番	部品名称	数量	互換性	備考
010	E6101-5602-0	レバー、アッシ(ガバナ)	1		
020	01123-50835	ホルト	1		
030	04012-50080	ヒラサガネ	1		
040	E6101-9201-0	ナット	1		
050	E6101-5614-2	シャフト(ガバナレバー)	1		
070	04013-60080	ヒラサガネ	2		
080	13641-5624-0	パッキン	1		
090	05515-60800	スナップピン	1		
100	E6101-5641-0	ヒッパリスプリング(ガバナ)	1		
110	12622-5635-0	ガバナロッド	1		
120	12627-5639-0	ロッドスプリング	1		
130	12908-5529-0	ガバナキヤコンブ	1		
140	13641-5533-3	サガネ1	1		
150	13641-5534-2	サガネ2	1		
160	E6101-5545-0	スリーフ(ガバナ)	1		
170	12647-5546-0	スラストサガネ	1		
180	13641-5536-3	ストッパ	1		

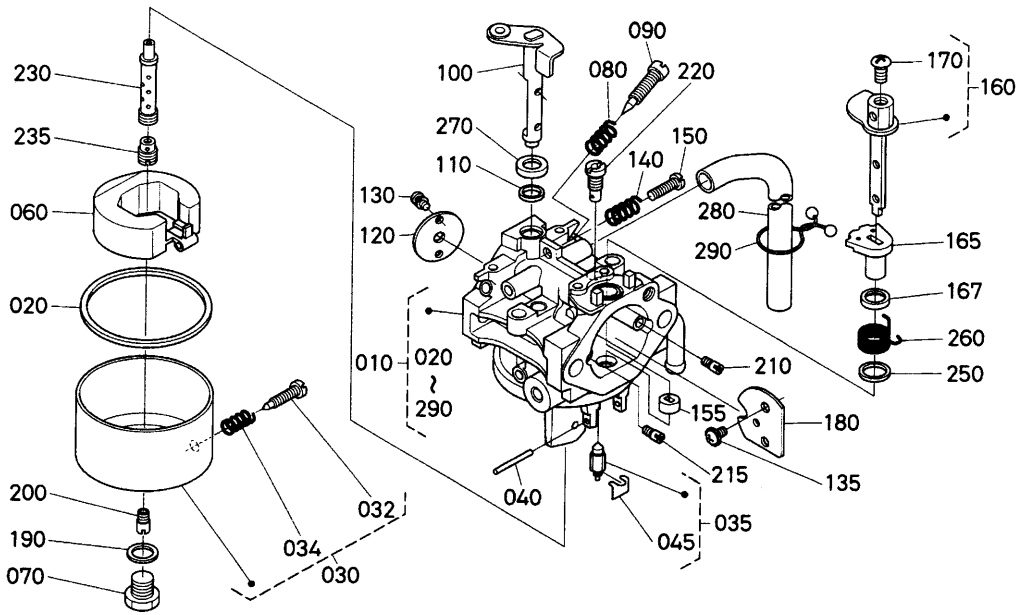
0396 気化器分解



EG761-004-10

図番	品番	部品名称	数量	互換性	備考
010	EG761-4403-0	キャブレタ,アツシ(F3,6,S)	1		
020	13266-4474-0	フロートチャンバ-パッキン	1		
030	12633-4473-0	チャンバ,アツシ	1		
032	13941-4483-0	ドレンスクリュー	1		
034	13941-4481-0	スプリング	1		
035	E6155-4484-0	ニードル,アツシ(キャブレタ)	1		
040	12621-4478-0	ピン(キャブレタ)	1		
045	E6155-4488-0	クリップ(ニードル)	1		
060	12621-4471-0	フロート(ピンナシ)	1		
070	EG461-4476-0	ホルタ(B13)	1		
080	13941-4481-0	スプリング	1		
090	12631-4422-0	アジャスタ	1		
100	E6155-4430-0	シャフト,コンフ(スロツトル)	1		
110	12002-4485-0	Vシール	1		
120	EG481-4432-0	スロツトルバルブ	1		
130	E0101-4434-0	スプリングワッシャークロススクリュ	2		
135	E6155-4434-0	コネシ	2		
140	12621-4421-0	スプリング(キャブレタ)	1		
150	12154-4423-0	アイドルスクリュ	1		
155	12271-4467-0	リング2	1		
160	EG761-4451-0	チョークレバ-アツシ	1		
165	12681-4466-2	リング	1		

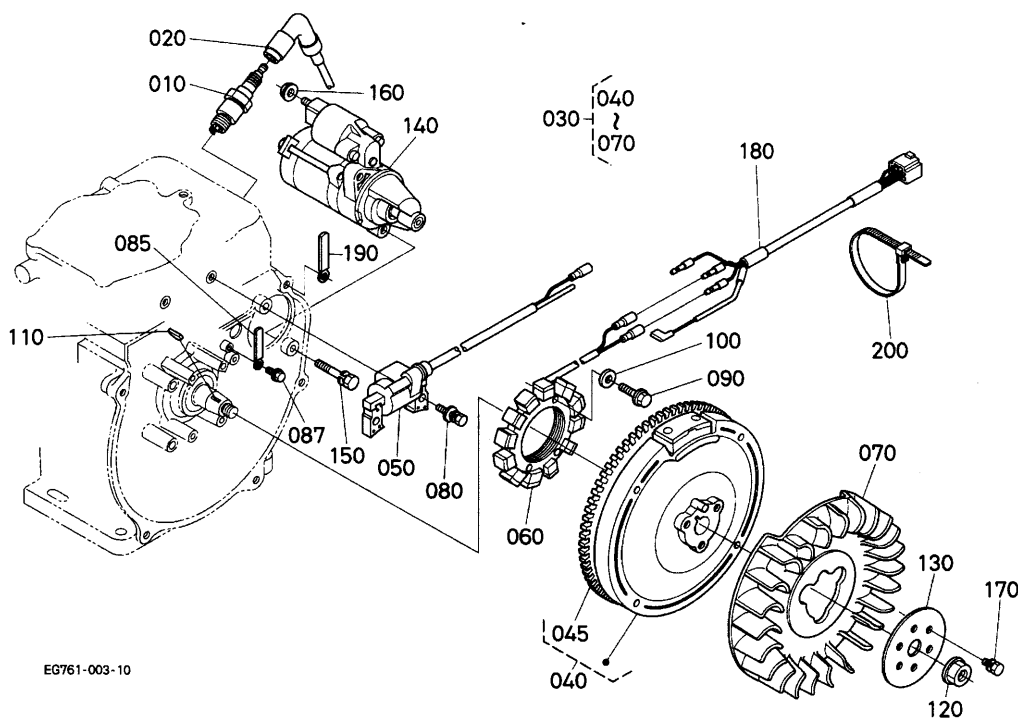
0396 気化器分解



EG761-004-10

図番	品番	部品名称	数量	互換性	備考
167	12681-4441-0	キャップ	1		
170	03054-50408	ナベコネシ	1		
180	E4191-4453-0	チョークバルブ(30)	1		
190	12271-4428-0	ハッキン	1		
200	EG461-4426-0	シエツ(メイン,#101.3)	1		
210	EG461-4420-0	シエツ(#106.3)	1		
215	E3121-4415-0	シエツ(#170)	1		
220	E3137-4418-0	シエツ(ハイロツト,#51.3)	1		
230	EG461-4412-0	ノズル(メイン)	1		
235	EG461-4427-0	ホルタ(シエツ,1A)	1		
250	12681-4442-0	シール	1		
260	E6155-4436-0	スプリング(チョーク)	1		
270	E9151-4487-0	ハッキン	1		
280	E6155-4516-0	ホース(エアベント)	1		
290	12619-4489-0	クランプ	1		

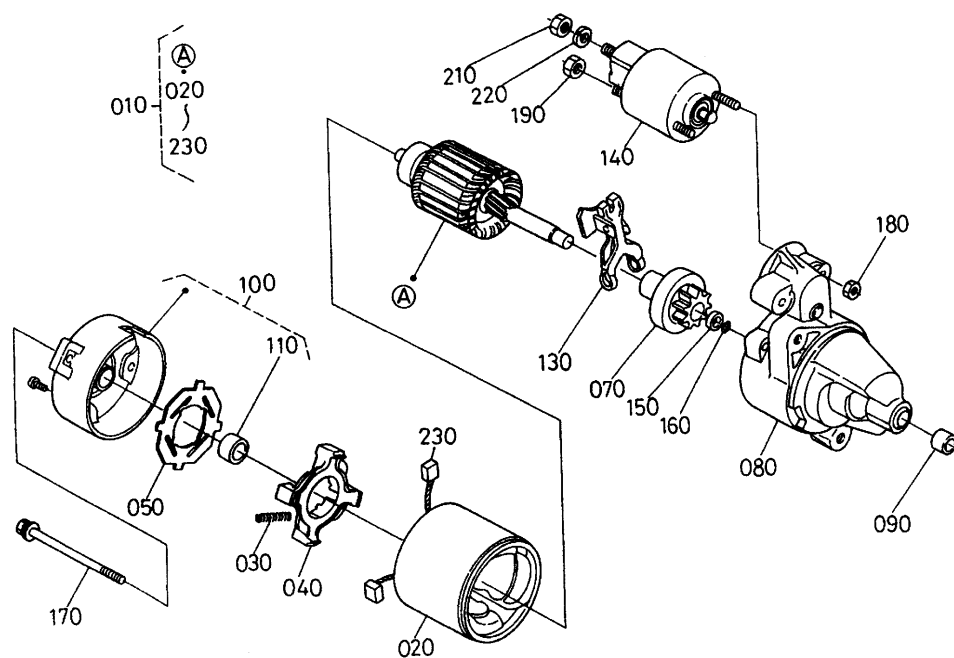
0303 フライホイール・点火装置



EG761-003-10

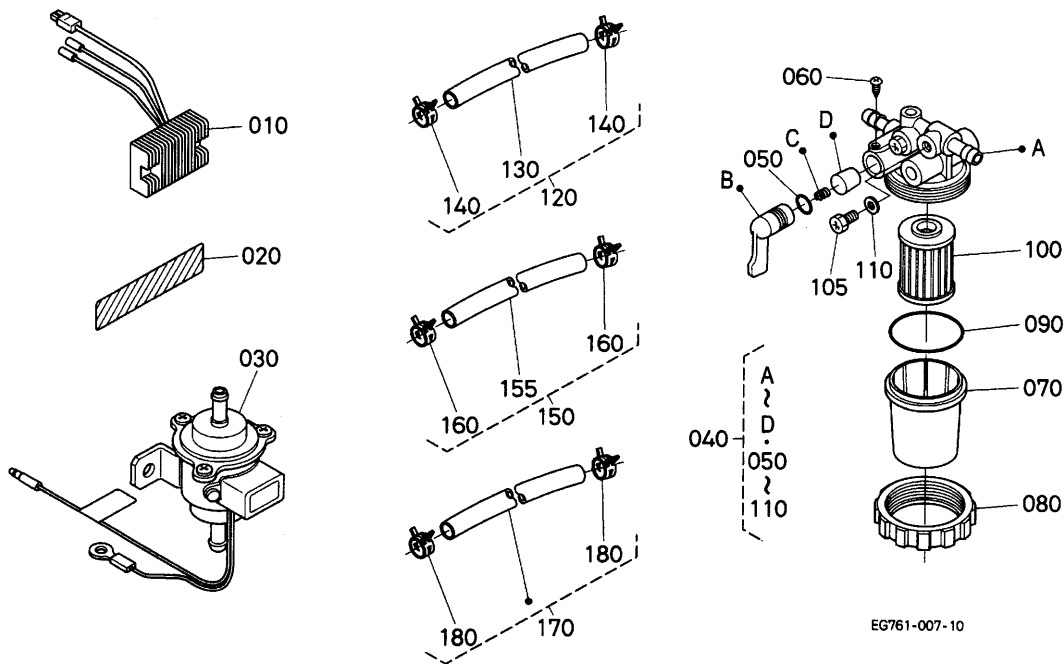
図番	品番	部品名称	数量	互換性	備考
010	12681-6771-1	スパークプラグ BPR2ES	1		
020	12807-6772-0	スパークプラグキャップ	1		
030	E6131-6702-0	フライホイールマグネット,ユニット	1		
040	E6131-6705-0	フライホイール,コンフ	1		
045	12182-6381-0	リングキヤ	1		
050	E6101-6715-0	イグナイタ	1		
060	12186-6707-0	コイル(チャージ)	1		
070	E6101-6801-3	ファン(ヒタリ)	1		
080	13901-9101-0	ホルト	2		
085	15241-6758-0	コードクランク(6.5-38)	1		
087	13921-9104-0	ホルト	1		
090	13621-9122-0	ホルト	4		
100	04012-50060	ヒラサガネ	4		
110	12181-9525-0	ハンゲツキー	1		
120	12181-9292-0	フランシナット	1		
130	E6103-6805-0	プレート(ファン)	1		
140	12182-6301-0	スタータアッシ	1		12V 0.6KW
150	01123-50840	ホルト	2		
160	02751-50080	フランシナット	1		
170	01023-50614	ホルト	3		
180	12547-6792-2	ワイヤーハーネス,アッシ	1		
190	13824-6758-0	コードクランク(8.5-58)	1		
200	18411-6057-0	ハインダ	1		

0304 スタータ分解



図番	品番	部品名称	数量	互換性	備考
010	12182-6301-0	スタータアッシ	1		
020	12181-6320-0	ヨークアッシ スタータ	1		
030	12181-6339-0	スプリングブラシ	4		
040	12181-6338-0	ホルダブラシ	1		
050	12181-6368-0	インシュレータ	1		
070	12182-6304-0	サブクラッチアッシ	1		
080	12182-6303-0	スタータハウジングアッシ	1		
090	12181-6350-0	ベアリング、オイルレス	1		
100	12183-6345-0	エンドフレームアッシ	1		
110	12181-6353-0	ベアリング、オイルレス	1		
130	12181-6305-0	レバー、スタータドライブ	1		
140	12181-6308-0	スイッチアッシ、マグネツク	1		
150	12181-6347-0	ナットピニオンストップアッシ	1		
160	12181-6322-0	リング、スナッフ	1		
170	12181-6332-0	ホルダ、スルー	2		
180	14278-9201-0	ナット	2		
190	16611-9202-0	ナット(ヘキサゴン)	1		
210	02156-50080	ナット	1		
220	04512-60080	ハネサガネ	1		
230	12181-6336-0	ブラシキット	4		

060002 付属品



図番	品番	部品名称	数量	互換性	備考
010	RP201-5371-0	レギュレータ,アッソ	1		
020	13387-8721-3	チュウイラヘル	1		
030	12635-5201-0	ポンプ,アッソ(フューエル)	1		
040	12547-4301-0	フューエルフィルタ	1		
050	14301-4384-0	レハ-オリンク	1		
060	14301-4383-0	レハ-トメコネシ	1		
070	12547-4358-0	カップ	1		
080	16271-4359-0	リテ-ニク'リンク	1		
090	16271-4357-0	フィルタカップ'オリンク	1		
100	12547-4356-0	エレメント	1		
105	17454-4328-0	ネシ(エア-ヌキ)	2		
110	15831-4334-0	ハッキン	2		
120	12181-4233-2	フューエルチューブ,アッソ(330L)	1		
130	12181-4213-0	フューエルチューブ(ヒモ330L)	1		
140	E2111-4237-0	ホ-スクランブ'(ハ'ネツキ,10)	2		
150	12182-4229-0	フューエルチューブ'アッソ(ヒモ280)	1		
155	12182-4210-0	フューエルパイプL280クワ	1		
160	E2111-4237-0	ホ-スクランブ'(ハ'ネツキ,10)	2		
170	E6131-4236-0	フューエルチューブ,アッソ(625L)	1		

