

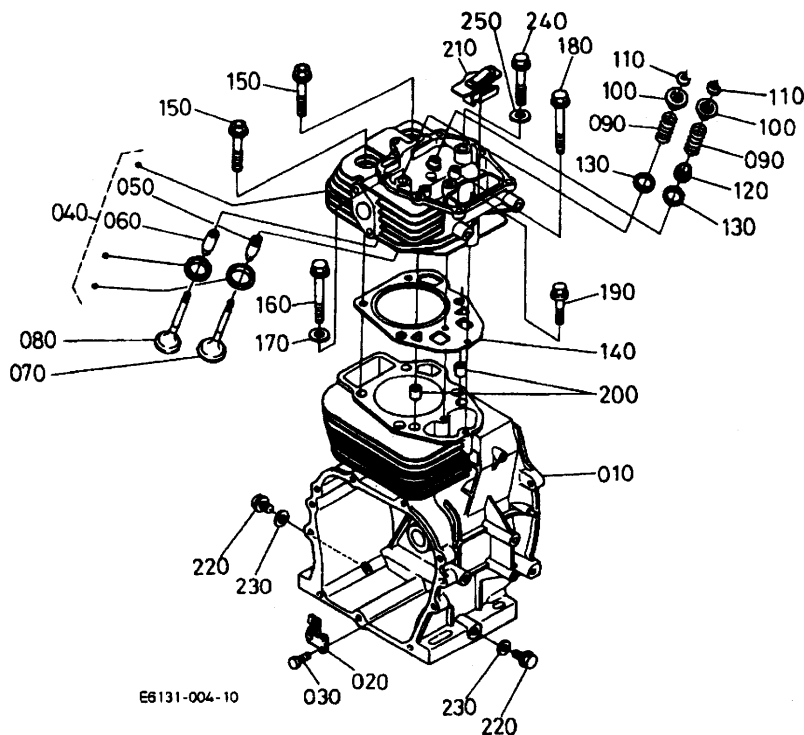
# エンジン編

## GH340-GCL-S-CHI

ご注文の際は部品番号の前にZKをご記入下さい。

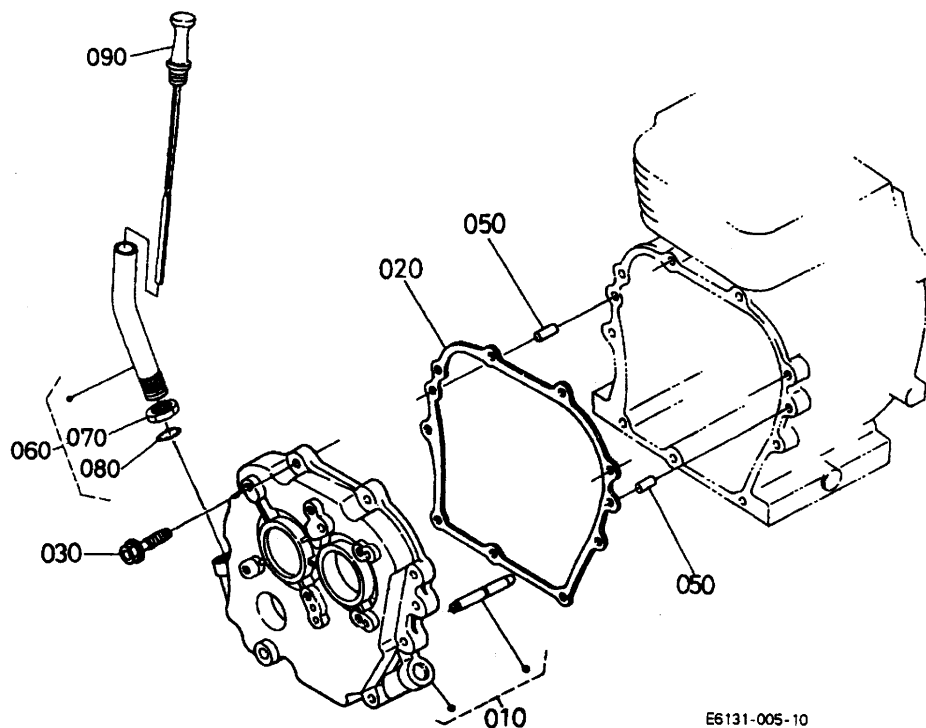


# 0001 クランクケース・シリンダヘッド



図番	品番	部品名称	数量	互換性	備考
010	E6152-0211-0	シリンダ <sup>°</sup> ブロック	1		
020	E6101-0547-0	プレート(オイルシールド <sup>°</sup> )	1		
030	13901-9102-0	ホルト	1		
040	E6101-0304-2	シリンダ <sup>°</sup> ヘッド <sup>°</sup> ,コンブ <sup>°</sup>	1		
050	E6101-1354-0	ハ <sup>°</sup> ルブ <sup>°</sup> カ <sup>°</sup> イト <sup>°</sup> (インテイク)	1		
060	E6101-1356-0	ハ <sup>°</sup> ルブ <sup>°</sup> カ <sup>°</sup> イト <sup>°</sup> (エキゾースト)	1		
070	E6101-1311-0	ハ <sup>°</sup> ルブ <sup>°</sup> (インテイク)	1		
080	E6101-1312-2	ハ <sup>°</sup> ルブ <sup>°</sup> (エキゾースト)	1		
090	E6101-1324-0	ハ <sup>°</sup> ルブ <sup>°</sup> スフ <sup>°</sup> リンク <sup>°</sup>	2		
100	E6101-1333-0	リテーナ(ハ <sup>°</sup> ルブ <sup>°</sup> スフ <sup>°</sup> リンク <sup>°</sup> )	2		
110	E6101-1336-0	コッタ	2		
120	12181-1315-0	ハ <sup>°</sup> ルブ <sup>°</sup> ステムシール	1		
130	E6101-1341-0	サ <sup>°</sup> カ <sup>°</sup> ネ(ハ <sup>°</sup> ルブ <sup>°</sup> スフ <sup>°</sup> リンク <sup>°</sup> )	2		
140	E6101-0331-0	ガ <sup>°</sup> スケツト(ヘッド <sup>°</sup> )	1		
150	12627-0345-0	ヘッドホルト	2		
160	E6101-0346-0	ヘッドホルト	1		
170	12181-0354-0	ヘッドホルトサ <sup>°</sup> カ <sup>°</sup> ネ	1		
180	E6101-0347-0	ヘッドホルト	1		
190	12681-0346-0	ヘッドホルト2	1		
200	12181-9454-0	ハ <sup>°</sup> イフ <sup>°</sup> ノツク	2		
210	E6101-0501-0	プ <sup>°</sup> リ <sup>°</sup> ザ <sup>°</sup> ,コンブ <sup>°</sup>	1		
220	13901-3375-0	ト <sup>°</sup> レンフ <sup>°</sup> ラク <sup>°</sup>	2		
230	04724-00120	ハ <sup>°</sup> ツキン	2		
240	E6101-0348-0	ヘッドホルト	1		
250	E6101-0354-0	ヒラサ <sup>°</sup> カ <sup>°</sup> ネ	1		

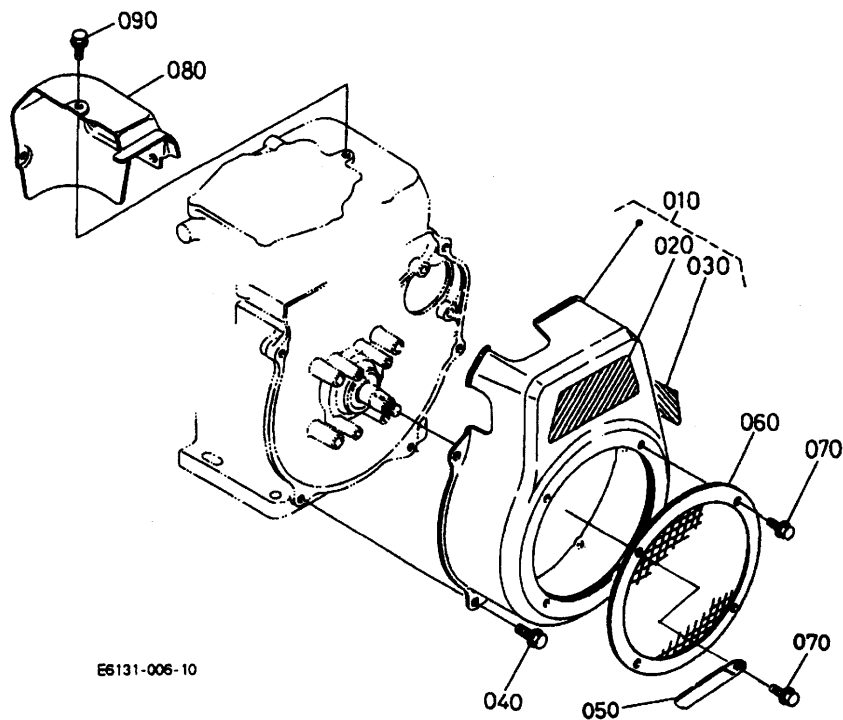
# 0003 クランクケースカバー



E6131-005-10

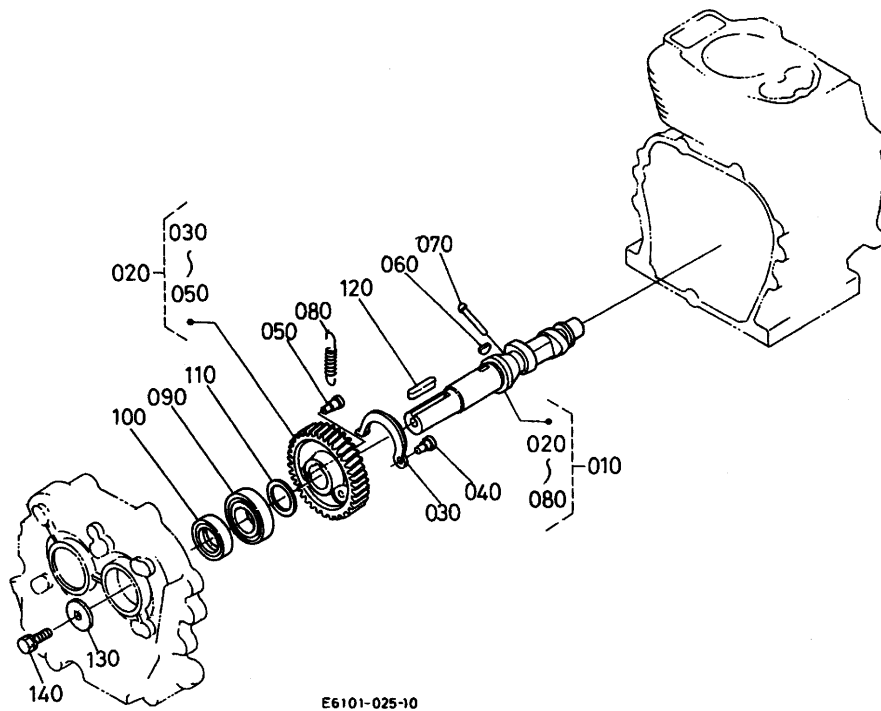
図番	品番	部品名称	数量	互換性	備考
010	E6101-0105-2	クランクケースカバー,アッシ	1		
020	E6101-0134-0	ガスケット(クランクケース)	1		
030	13921-9112-0	ボルト	9		
050	13325-9451-0	ヘイコウピン	2		
060	12264-3380-2	サポート,アッシ(オイルケース)	1		
070	12264-3383-0	キューユハイブナット	1		
080	04817-00180	Oリング	1		
090	12264-3641-0	オイルケース	1		

# 0008 ファンカバー



図番	品番	部品名称	数量	互換性	備考
010	E6131-7408-0	ファンカバー,アッソ	1		
020	12632-8716-0	マーク(OHV)	1		
030	E6101-8712-0	ネームプレート	1		
040	01754-50814	フランジボルト(M8×1.25)	5		
050	15272-6758-0	コードクランプ	1		
060	13385-7537-0	ダストカバー	1		
070	01754-50608	フランジボルト	4		
080	E6101-7448-0	カバー(シリンダヘッド)	1		
090	13921-9104-0	ボルト	2		

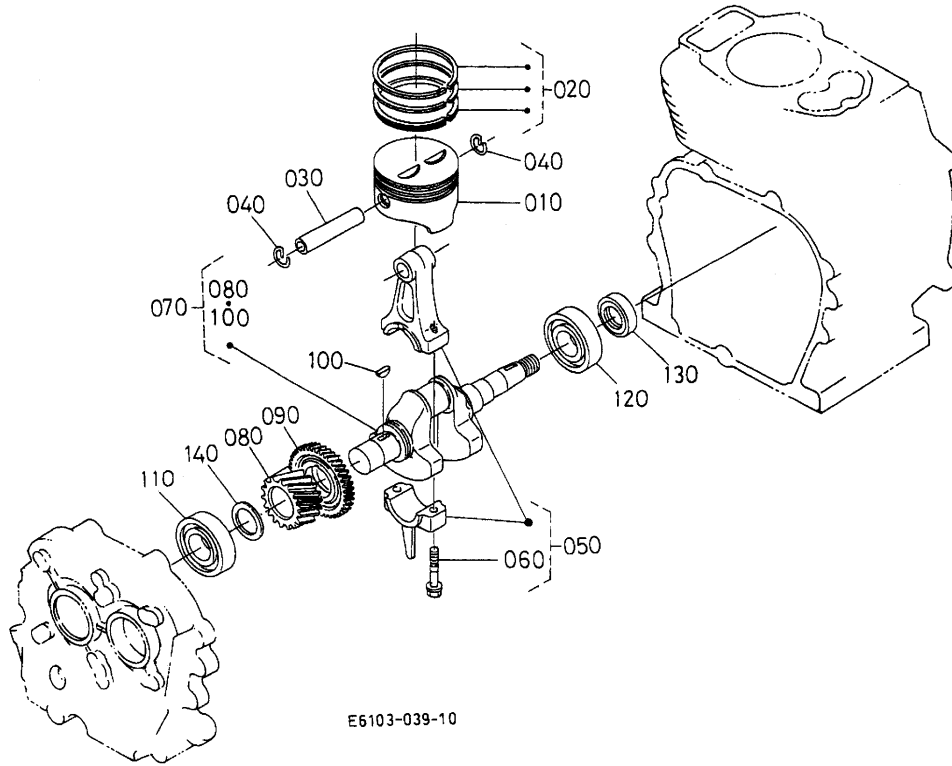
# 0101 カム軸



E6101-025-10

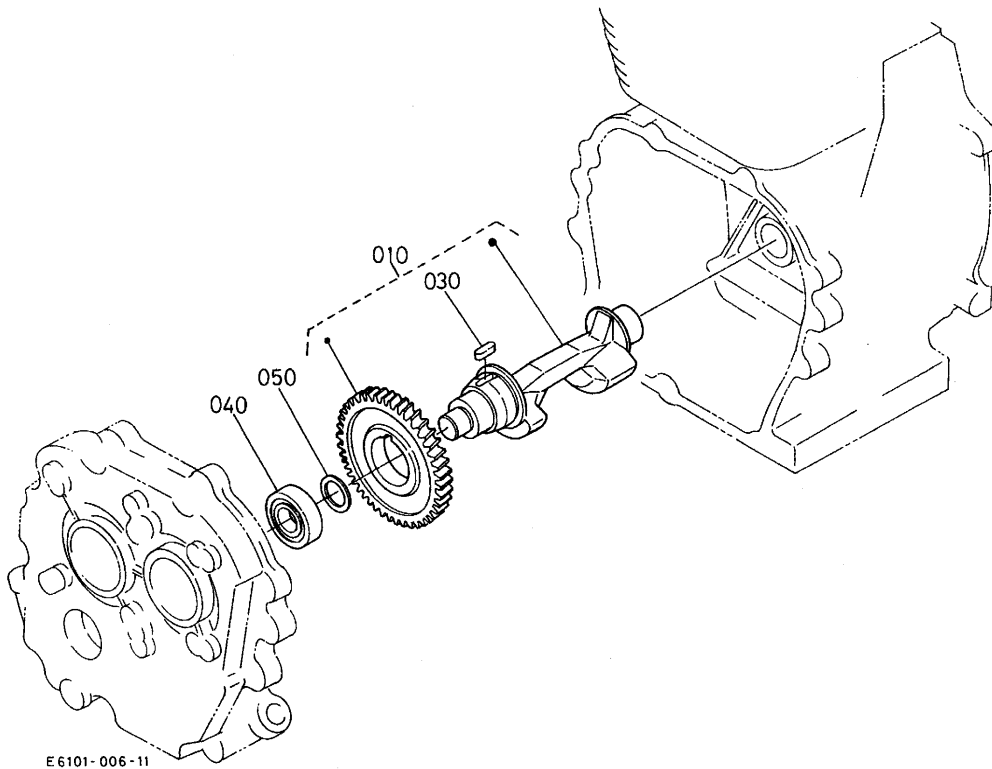
図番	品番	部品名称	数量	互換性	備考
010	E6101-1601-0	カムシャフト,アツン	1		
020	E6101-1650-0	カムキヤ,コンプ	1		
030	E6101-6630-0	フライトウエイト	1		
040	E3132-6632-0	シャフト(フライトウエイト)	1		
050	12191-6629-0	デコンプスプリングピン	1		
060	05811-00416	ハンゲツキー	1		
070	E6101-6627-0	ピン(デコンプ)	1		
080	12314-6628-0	デコンプスプリング	1		
090	12621-1630-0	ホールヘアリング	1		
100	13961-1664-0	オイルシール	1		
110	13641-2368-0	シム20	1		0.20mm
110	13641-1655-0	シム25	1		0.25mm
110	13641-2362-0	シム30	1		0.30mm
110	13641-1656-0	シム35	1		0.35mm
110	13641-2363-0	シム40	1		0.40mm
120	05712-00735	フェサキー	1		
130	13961-8421-0	ブーリオサエサガネ	1		
140	01123-50820	ホルト	1		

# 0103 ピストン・クランク軸



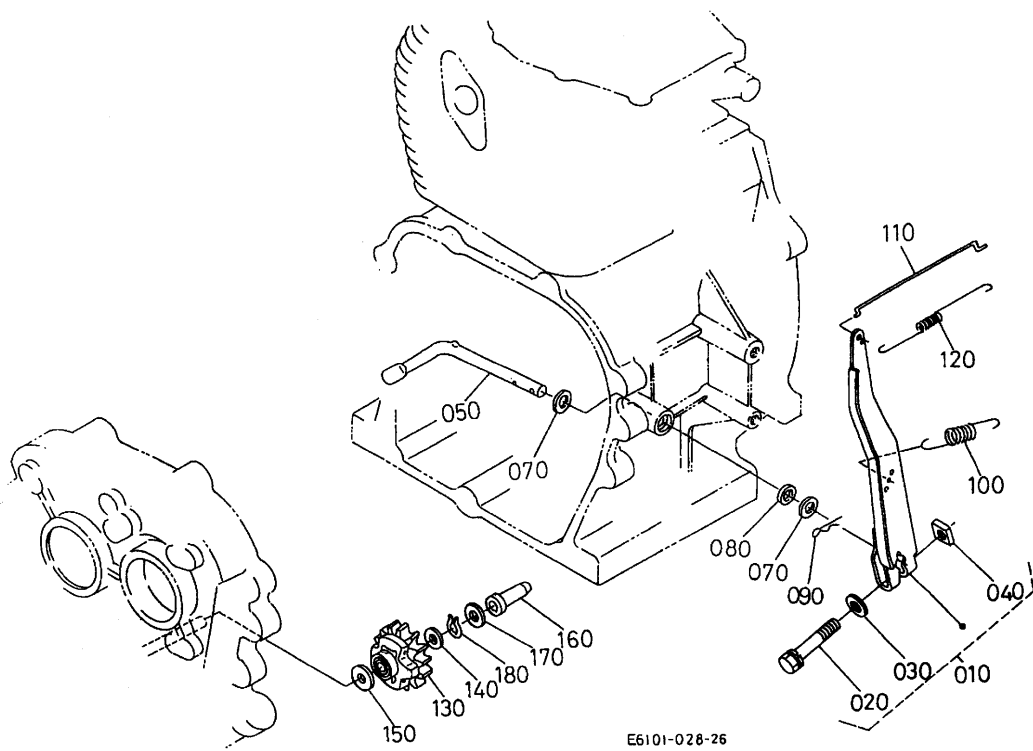
図番	品番	部品名称	数量	互換性	備考
010	E6101-2111-2	ピストン(STD)	1		STD
010	E6101-2192-2	ピストン(0.25)	1		+0.25mm
010	E6101-2191-2	ピストン(0.5)	1		+0.50mm
020	E6101-2105-2	ピストンリング,アッソ(STD)	1		STD
020	E6101-2110-0	ピストンリング,アッソ(0.25)	1		+0.25mm
020	E6101-2109-0	ピストンリング,アッソ(0.5)	1		+0.50mm
030	E6101-2131-0	ピストンピン	1		
040	13961-2133-0	ピストンピンメワ	2		
050	E6101-2201-0	コネクチングロッド,アッソ	1		STD
050	E6101-2205-0	コネクチングロッド,アッソ(25)	1		-0.25mm
050	E6101-2206-0	コネクチングロッド,アッソ(05)	1		-0.50mm
060	12908-2214-0	ロッドホルト	1		
070	E6101-2303-0	クランクシャフト,アッソ	1		
080	E6101-2411-0	キヤ(クランク)	1		
090	12908-2644-0	キヤ(1,ハランサ)	1		
100	12181-9524-0	ハンケツキー	1		
110	12621-1630-0	ホールベアリング	1		
120	E6101-2345-0	ホールベアリング	1		
130	13961-1664-0	オイルシール	1		
140	13641-2368-0	シム20	1		0.20mm
140	13641-1655-0	シム25	1		0.25mm
140	13641-2362-0	シム30	1		0.30mm
140	13641-1656-0	シム35	1		0.35mm
140	13641-2363-0	シム40	1		0.40mm
140	12621-1660-0	シム(45)	1		0.45mm
140	13641-2365-0	シム50	1		0.50mm
140	12621-2368-0	シム(55)	1		0.55mm
140	12621-2369-0	シム(60)	1		0.60mm

# 0104 バランサ



図番	品番	部品名称	数量	互換性	備考
010	E6102-2606-0	ウエイト, コンフ°(ハランサ)	1		
030	13662-9503-0	フェサキー	1		
040	E6101-2630-0	ホールヘアリング	1		
050	12181-2650-0	ハランサシム50	1	0.50mm	
050	12181-2651-0	ハランサシム60	1	0.60mm	
050	12181-2652-0	ハランサシム70	1	0.70mm	
050	12181-2653-0	ハランサシム80	1	0.80mm	
050	12181-2654-0	ハランサシム90	1	0.90mm	
050	12181-2655-0	ハランサシム100	1	1.00mm	
050	12181-2656-0	ハランサシム120	1	1.20mm	

# 0200 ガバナ

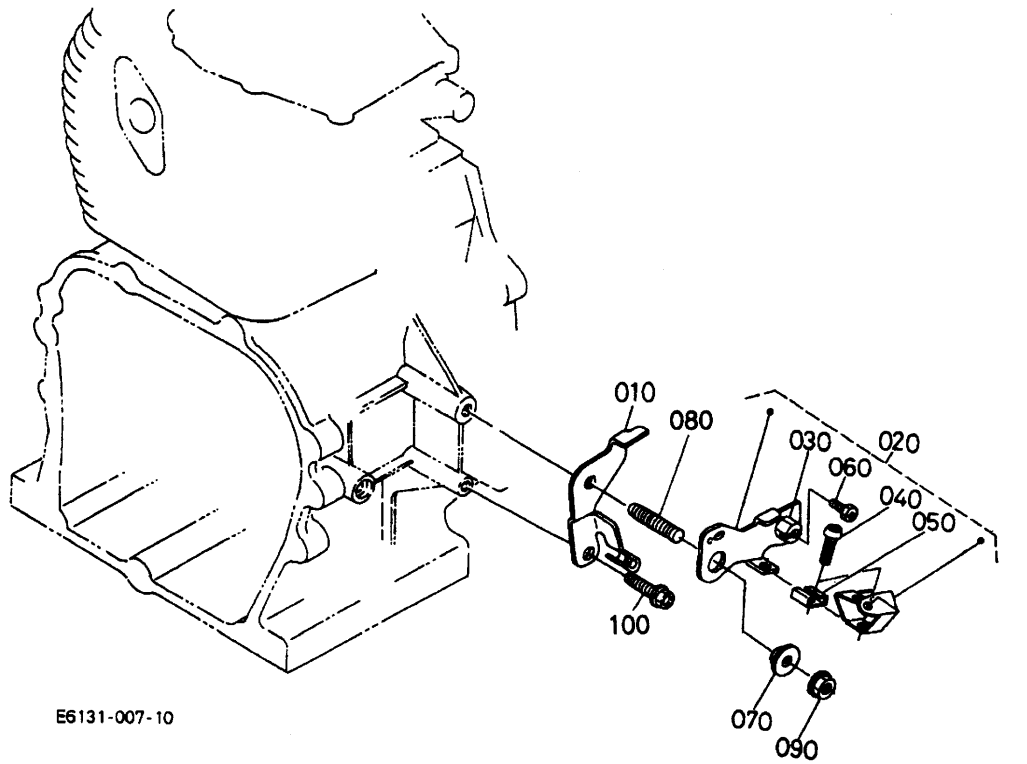


E6101-028-26

図番	品番	部品名称	数量	互換性	備考
010	E6101-5602-0	レバー、アッシ(ガバナ)	1		
020	01123-50835	ホルト	1		
030	04012-50080	ヒラサガネ	1		
040	E6101-9201-0	ナット	1		
050	E6101-5614-2	シャフト(ガバナレバー)	1		
070	04013-60080	ヒラサガネ	2		
080	13641-5624-0	パッキン	1		
090	05515-60800	スナップピン	1		
100	E6101-5641-0	ヒッパリスプリング(ガバナ)	1		
110	12622-5635-0	ガバナロット	1		
120	12627-5639-0	ロットスプリング	1		
130	12908-5529-0	ガバナキヤ、コンフ	1		
140	13641-5533-3	サガネ1	1		
150	13641-5534-2	サガネ2	1		
160	E6101-5545-0	スリーブ(ガバナ)	1		
170	12647-5546-0	スラストサガネ	1		
180	13641-5536-3	ストッパ	1		



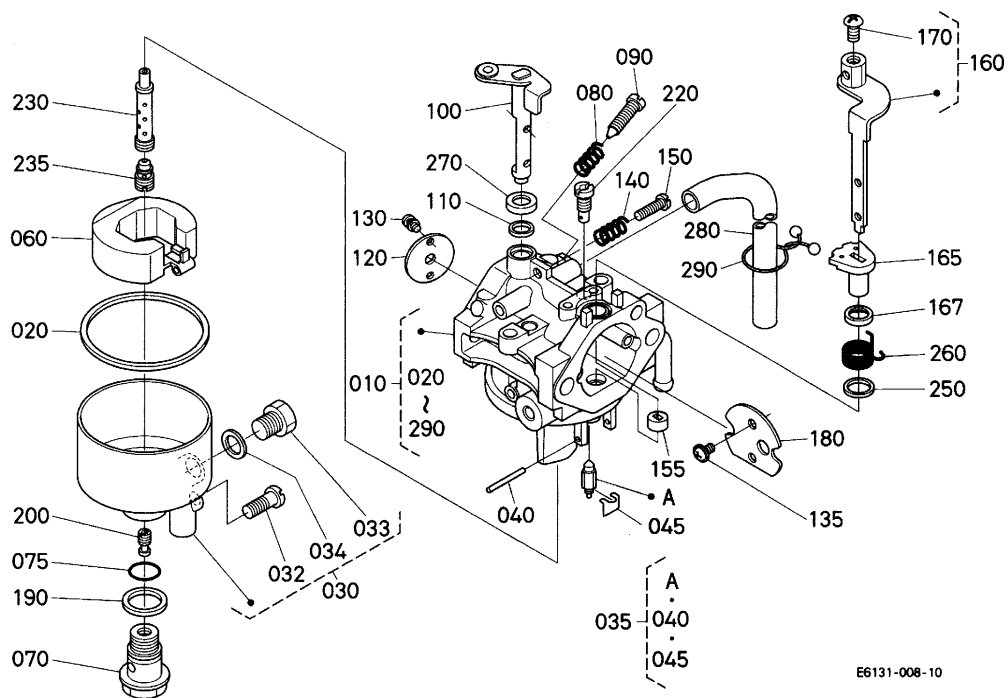
# 0203 速度調整板



E6131-007-10

図番	品番	部品名称	数量	互換性	備考
010	12641-5711-2	コントロールプレート	1		
020	12634-5704-0	コントロールレバーアッシー	1		
030	13901-5746-0	リリースメカナク	1		
040	03054-50520	ナベコネシ	1		
050	12643-5719-0	ロックスプリング	1		
060	01222-50612	ホルト	1		
070	12212-5765-0	スラストカラー	1		
080	13961-9155-0	スタット	1		
090	02751-50080	フランジナット	1		
100	13901-9102-0	ホルト	1		

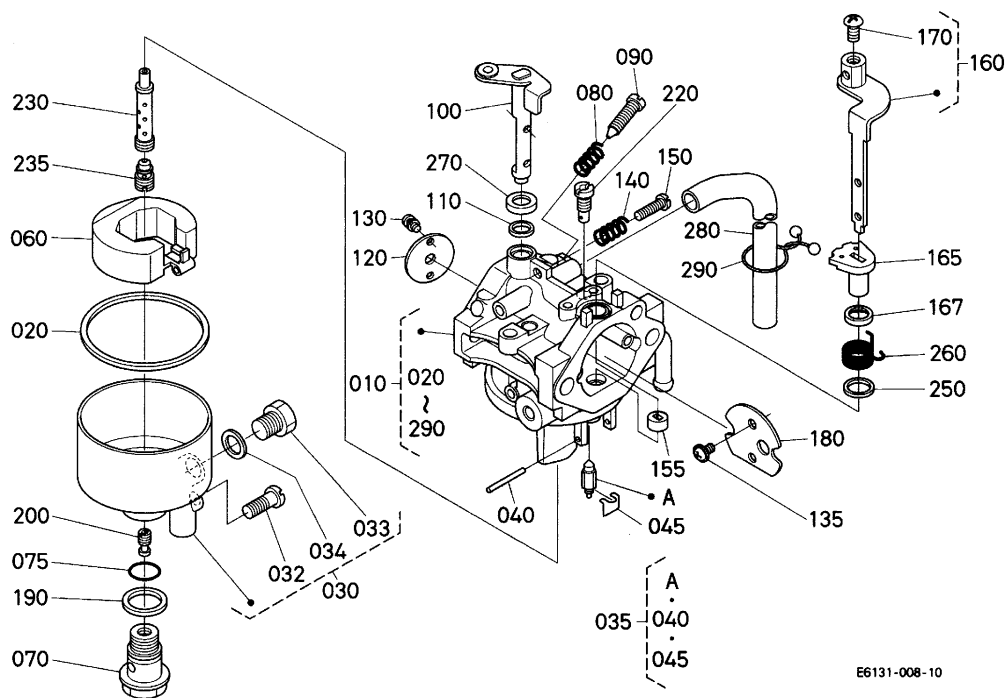
# 0204 気化器分解



E6131-008-10

図番	品番	部品名称	数量	互換性	備考
010	E6131-4403-0	キャブレタ, アッシ	1		
020	13266-4474-0	フロートチャンバーパッキン	1		
030	E6131-4473-0	チャンバ, アッシ(フロート)	1		
032	12181-4483-0	スクリュー	1		
033	E4191-4476-0	ホルト	1		
034	12187-4517-0	ワッシャ	1		
035	E6155-4484-0	ニードル, アッシ(キャブレタ)	1		
040	12621-4478-0	ピン(キャブレタ)	1		
045	E6155-4488-0	クリップ(ニードル)	1		
060	12621-4471-0	フロート(ピンナシ)	1		
070	E6155-4492-0	ホルタ(ジェット)	1		
075	12181-9684-0	オーリング	1		
080	13941-4481-0	スプリング	1		
090	12641-4422-0	アシヤスタ	1		
100	E6155-4430-0	シャフト, コンフ(スロットル)	1		
110	13941-4485-0	シール	1		
120	E6155-4432-0	スロットルハルフ	1		
130	E0101-4434-0	スプリングワッシャークロススクリュ	2		
135	E6155-4434-0	コネシ	2		
140	12621-4421-0	スプリング(キャブレタ)	1		
150	12154-4423-0	アイドルスクリュ	1		
155	12271-4467-0	リンク2	1		
160	E6155-4455-0	レバー, コンフ(チョーク)	1		
165	12681-4466-2	リンク	1		

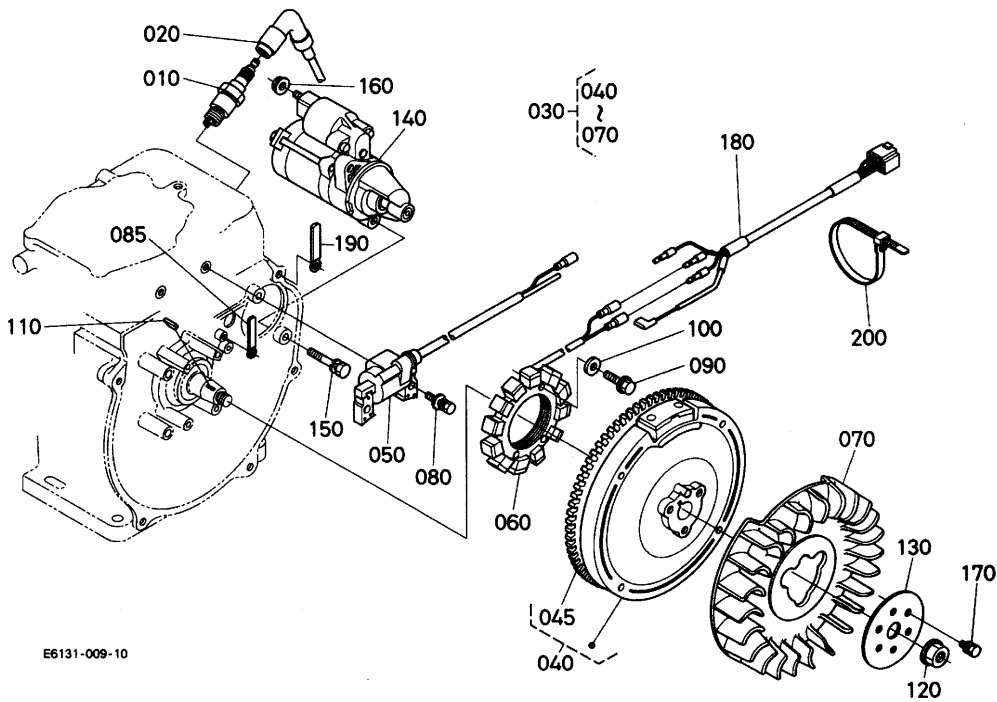
# 0204 気化器分解



E6131-008-10

図番	品番	部品名称	数量	互換性	備考
167	12681-4441-0	キャップ	1		
170	03054-50408	ナベコネシ	1		
180	E6155-4453-0	チョークハルフ	1		
190	12187-4428-0	ワッシャ	1		
200	E6155-4426-0	ジェット(メイン)	1		
220	13499-4418-0	パイロットジェット	1		
230	E6155-4412-0	メインノズル	1		
235	E6155-4491-0	ホルタ(ジェット)	1		
250	12681-4442-0	シール	1		
260	E6155-4436-0	スプリング(チョーク)	1		
270	E6155-4465-0	ハッキン	1		
280	E6155-4516-0	ホース(エアベント)	1		
290	12619-4489-0	クランプ	1		

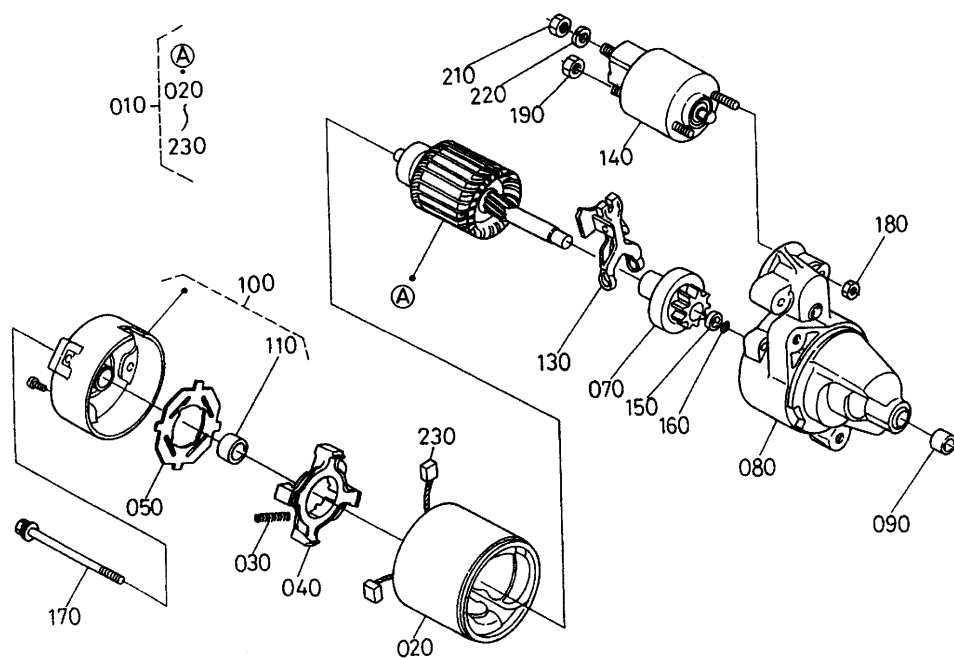
# 0303 フライホイール・点火装置



E6131-009-10

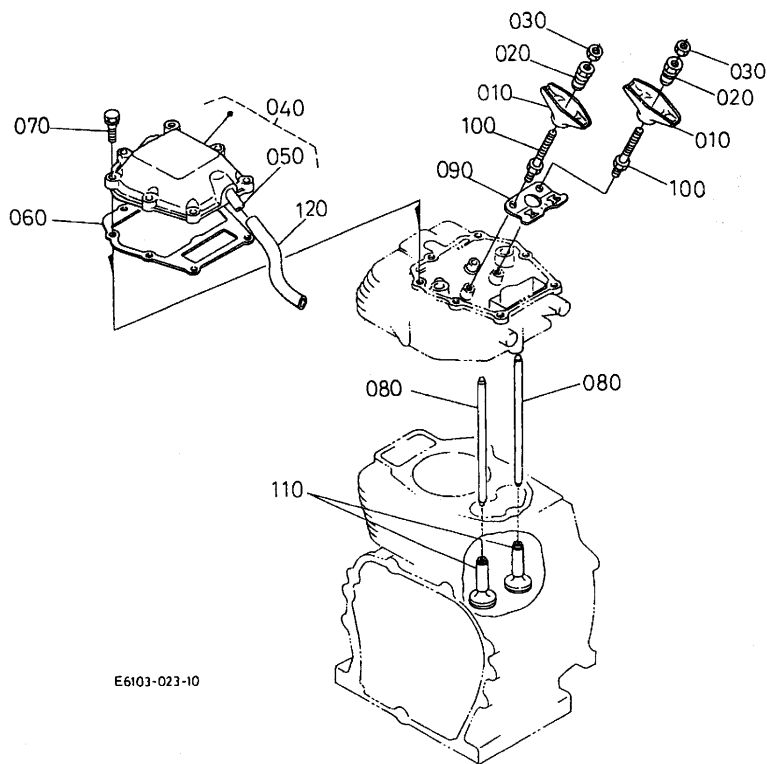
図番	品番	部品名称	数量	互換性	備考
010	12681-6771-1	スパークプラグ(BPR2HS)	1		
020	12807-6772-0	スパークプラグキャップ	1		
030	E6131-6702-0	フライホイールマグネット,ユニット	1		
040	E6131-6705-0	フライホイール,コンフ	1		
045	12182-6381-0	リングギヤ	1		
050	E6101-6715-0	イグナイタ	1		
060	12186-6707-0	コイル(チャーシ)	1		
070	E6101-6801-3	ファン(ヒタリ)	1		
080	13901-9101-0	ホルト	2		
085	15241-6758-0	コードクランプ(6.5-38)	1		
090	13621-9122-0	ホルト	4		
100	04012-50060	ヒラサガネ	4		
110	12181-9525-0	ハンケツキー	1		
120	12181-9292-0	フランシナット	1		
130	E6103-6805-0	プレート(ファン)	1		
140	12182-6301-0	スタータアツシ	1		12V 0.6KW
150	01123-50840	ホルト	2		
160	02751-50080	フランシナット	1		
170	01023-50614	ホルト	3		
180	12547-6792-2	ワイヤーハーネス,アツシ	1		
190	13824-6758-0	コードクランプ(8.5-58)	1		
200	18411-6057-0	ハインダ	1		

# 0304 スタータ分解



図番	品番	部品名称	数量	互換性	備考
010	12182-6301-0	スタータアッシ	1		
020	12181-6320-0	ヨークアッシ スタータ	1		
030	12181-6339-0	スフリングブラシ	4		
040	12181-6338-0	ホルタブラシ	1		
050	12181-6368-0	インシュレータ	1		
070	12182-6304-0	サブクラッチアッシ	1		
080	12182-6303-0	スタータハウジングアッシ	1		
090	12181-6350-0	ベアリングオイルレス	1		
100	12183-6345-0	エンドフレームアッシ	1		
110	12181-6353-0	ベアリング,オイルレス	1		
130	12181-6305-0	レバー、スタータドライブ	1		
140	12181-6308-0	スイッチアッシ,マグネツク	1		
150	12181-6347-0	ナットピニオンストップアッシ	1		
160	12181-6322-0	リング,スナッフ	1		
170	12181-6332-0	ホルト,スルー	2		
180	14278-9201-0	ナット	2		
190	16611-9202-0	ナット(ヘキサゴン)	1		
210	02156-50080	ナット	1		
220	04512-60080	ハネサカネ	1		
230	12181-6336-0	ブラシキット	4		

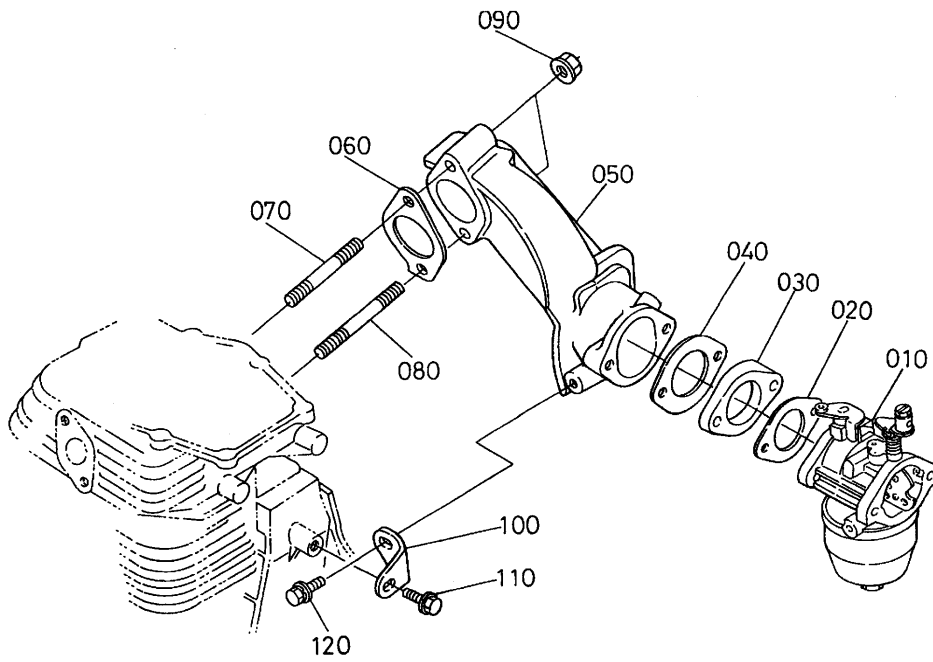
# 0400 バルブ・ロッカアーム



E6103-023-10

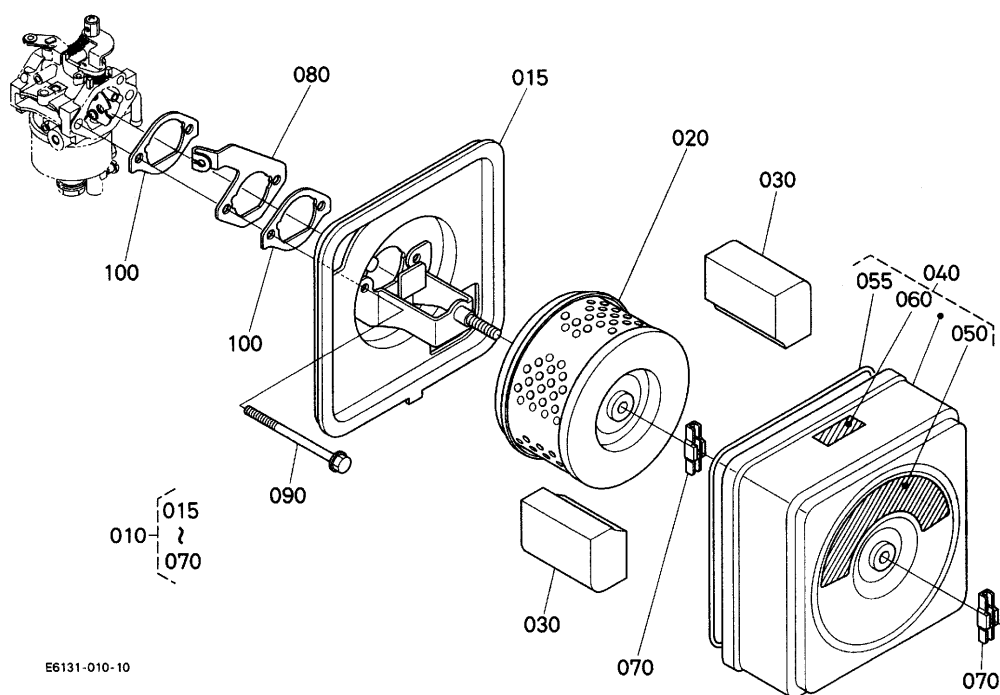
図番	品番	部品名称	数量	互換性	備考
010	12627-1411-0	ロッカアーム	2		
020	12621-1423-0	ナット(チョウセイ)	2		
030	15261-1424-0	ナット	2		
040	E6101-1450-0	ヘッドカバー,コンブ	1		
050	12181-0555-0	クダツキテ(フリーサチューブ)	1		
060	E6101-1452-0	ガスケット(ヘッドカバー)	1		
070	01202-50625	ボルト	7		
080	E6101-1511-0	プッシュロッド	2		
090	E6101-1514-0	ガイド(プッシュロッド)	1		
100	E6101-9101-0	ボルト(ロッカアーム)	2		
110	12627-1555-0	タヘッド	2		
120	E6101-0551-0	チューブ(フリーサ)	1		

# 0401 吸気管



図番	品番	部品名称	数量	互換性	備考
010	E6131-4403-0	キャブレタ,アッシ	1		
020	E6155-4611-0	ガスケット(キャブレタ)	1		
030	E6155-4615-0	インシュレータ	1		
040	12621-4616-0	ガスケット(インシュレータ)	1		
050	E6101-1181-0	エルボ(インテイク)	1		
060	E6101-1182-0	ガスケット(インテイクエルボ)	1		
070	12627-9151-0	スタット(1)	1		
080	12627-9152-0	スタット(2)	1		
090	02751-50080	フランジナット	2		
100	12643-1179-0	インテイクエルボステー	1		
110	13901-9102-0	ホルト	1		
120	01025-50614	ホルト	1		

# 0402 エアークリーナ

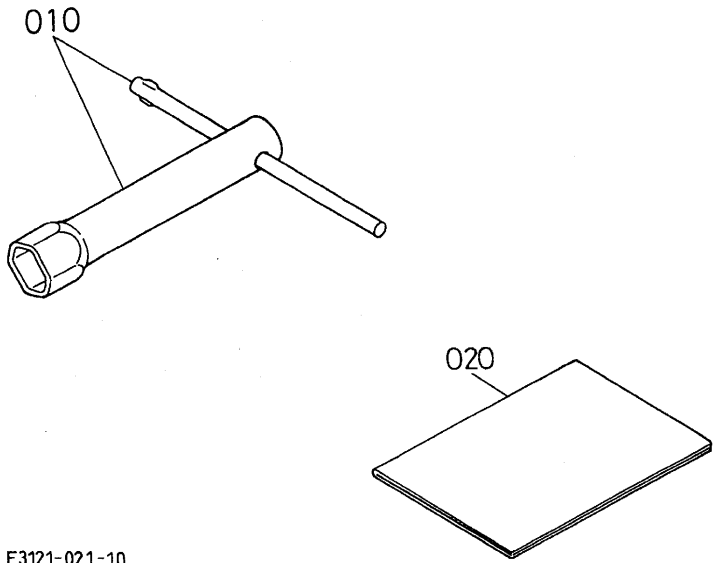


E6131-010-10

図番	品番	部品名称	数量	互換性	備考
010	E6131-1102-0	エアークリーナ,アッシ(フシヨクフ)	1		
015	E6101-1105-0	ホッテ- (エアークリーナ)	1		
020	12183-1108-0	エレメント,アッシ	1		
030	12182-1121-0	サブフィルター	2		
040	E6131-1111-0	カバー,アッシ(エアークリーナ,R)	1		
050	12182-8745-0	エアークリーナラベル	1		
055	12182-1112-0	ハッキン(エアークリーナカバー)	1		
060	13921-8728-0	ラベル(チョーク)	1		
070	12182-1133-0	ナットエアークリーナ	2		
080	E6131-4681-0	ホルタ(チョークワイヤ)	1		
090	01754-50685	フランジホルト	2		
100	E6155-1151-0	ガスケット(エアークリーナ)	2		



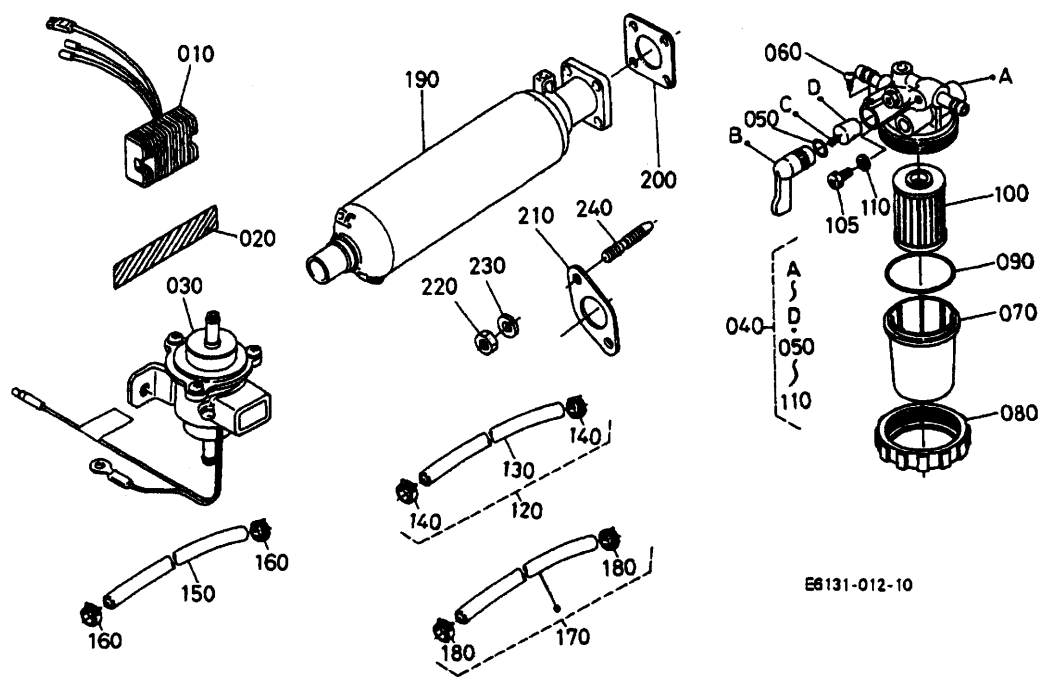
# 060001 付属品



E3121-021-10

図番	品番	部品名称	数量	互換性	備考
010	12645-9121-0	フックボックス、アッシ	1		
020	E3131-8911-0	トリアツカイセツメイシヨ	1		

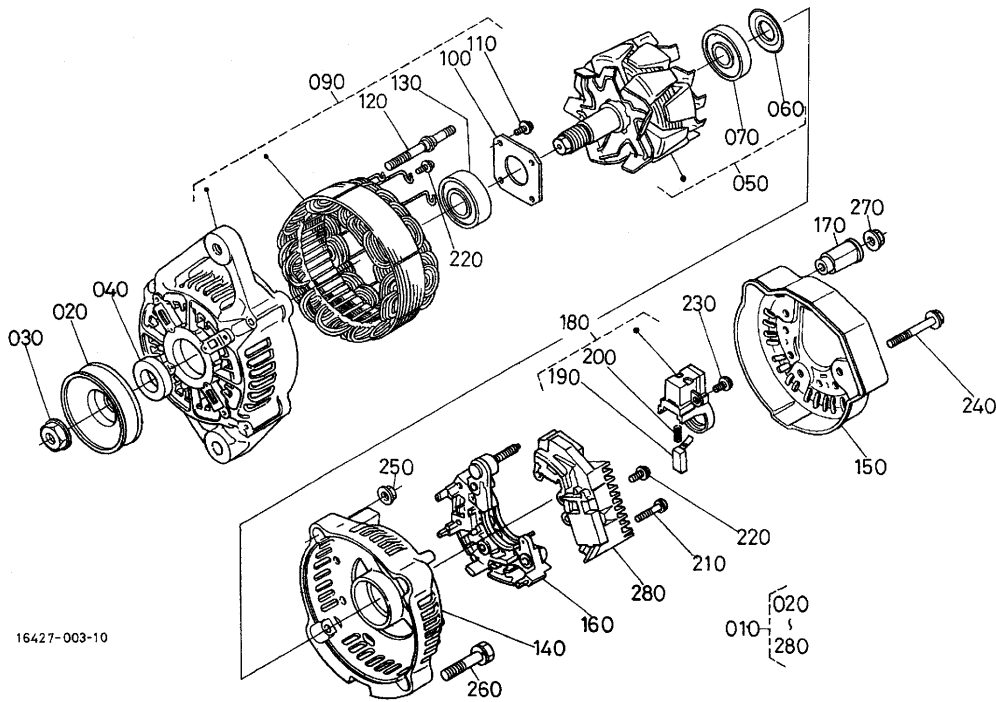
# 060002 付属品



E6131-012-10

図番	品番	部品名称	数量	互換性	備考
010	RP201-5371-0	レギュレータ,アツシ	1		
020	13387-8721-3	チュウイラヘル	1		
030	12635-5201-0	ポンプ,アツシ(フューエル)	1		
040	12547-4301-0	フューエルフィルタ	1		
050	14301-4384-0	レハ-オリング	1		
060	14301-4383-0	レハ-トメコネシ	1		
070	12547-4358-0	カップ	1		
080	16271-4359-0	リテ-ニング*リンク	1		
090	16271-4357-0	フィルタカップ*オリング	1		
100	12547-4356-0	エレメント	1		
105	17454-4328-0	ネシ*(エア-ヌキ)	2		
110	15831-4334-0	ハッキン	2		
120	12181-4233-2	フューエルチューブ,アツシ(330L)	1		
130	12181-4213-0	フューエルチューブ*(ヒモ330L)	1		
140	E2111-4237-0	ホ-スクランブ*(ハ-ネツキ,10)	2		
150	12182-4210-0	フューエルハ-イフL280クロ	1		
160	E2111-4237-0	ホ-スクランブ*(ハ-ネツキ,10)	2		
170	E6131-4236-0	フューエルチューブ,アツシ(625L)	1		
180	E2111-4237-0	ホ-スクランブ*(ハ-ネツキ,10)	2		
190	12599-1211-0	マフラ	1		
200	15263-1237-0	マフラーハッキン(NA)	1		
210	E6101-1223-0	カ-スケツト(マフラ)	1		
220	02114-50080	ナツト	2		
230	04512-60080	ハ-ネサ*ガネ	2		
240	13951-9155-0	スタツト	2		

# 0700 オプション



16427-003-10

図番	品番	部品名称	数量	互換性	備考
010	16427-6401-2	オルタネータアッシ	1		
020	16427-6411-0	プーリ(オルタネータ)	1		
030	15881-9201-0	ナット	1		
040	15881-6415-0	カラー	1		
050	66436-6404-0	ロータ	1		
060	15881-6480-0	ヘアリングカバー	1		
070	16652-6477-0	ホールヘアリング	1		
090	16427-6402-0	フレーム(ドライブメント)	1		
100	15881-6471-0	リテーナプレート	1		
110	15881-9301-0	マルコネジ	4		
120	15881-6426-0	スルーボルト	2		
130	16652-6478-0	ホールヘアリング	1		
140	16241-6406-0	エンドフレーム	1		
150	16231-6423-0	カバー(メント)	1		
160	16231-6485-0	レクチファイヤアッシ	1		
170	16241-6490-0	インシュレーションブッシュ	1		
180	12181-6336-0	ブラシキット	4		
190	15881-6409-0	ブラシ	2		
200	15881-6433-0	ブラシスプリング	2		
210	15881-9302-0	マルコネジ	2		
220	15881-9303-0	マルコネジ	6		
230	15881-9304-0	マルコネジ	1		
240	15881-9104-0	ボルト	3		
250	15881-9202-0	ナット	2		
260	15881-9105-0	ボルト	2		
270	14182-9203-0	ナット	1		
280	66436-6460-0	レギュレータアッシ	1		