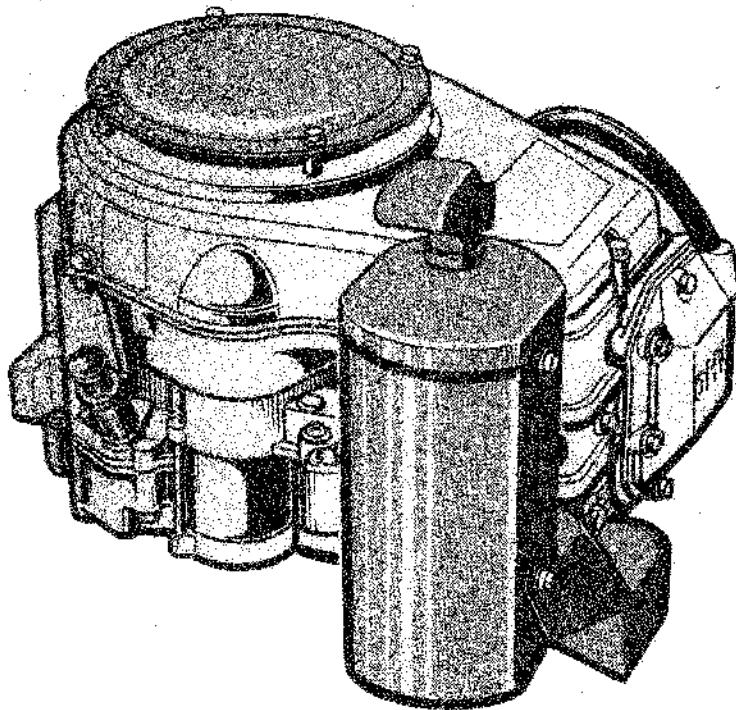


クボタ製冷エンジン

純正部品表(OEM) GH400V-GML-CHI GH400V-GML-CHI-2



形 式 名	備 考
GH400V-GML-CHI	籾筑水キャニコン向、草刈機(CMI305)搭載用
GH400V-GML-CHI-2	籾筑水キャニコン向、草刈機(CMI305)搭載用(三菱ブランド)

1994年10月初版(07909-10066)

2000年5月改訂版

部品表番号
07909-A0176

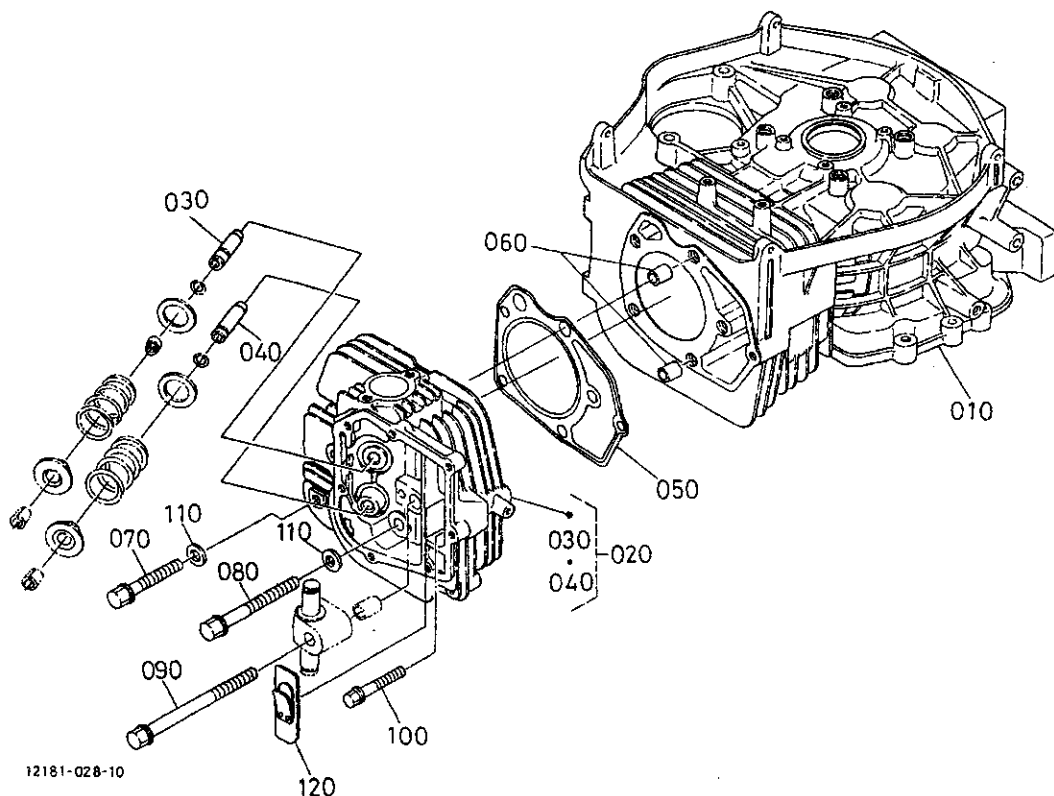
Kubota

目 次

[GH400V-GML-CHI, GH400V-GML-CHI-2]

0001	クランクケース・シリンダヘッド	1
0002	クランクケースカバー (D・G形)	2
0005	オイルフィルタ・オイルポンプ	3
0006	ファンカバー	4
0100	カム軸 (D・G形)	6
0102	ピストン・クランク軸 (D・G形)	7
0104	バルンサ	8
020001	ガバナ	9
020002	ガバナ	10
0201	燃料フィルタ・燃料ポンプ	11
0202	燃料タンク	12
0203	速度調整板	13
0204	気化器分解	14
030301	フライホイール・点火装置 (S形)	16
030302	フライホイール・点火装置 (S形)	17
0304	スタータ分解	18
0400	バルブ・ロッカアーム	19
0401	吸気管	20
0402	エアークリーナ	21
040501	マフラ	22
040502	マフラ	23
0600	付属品	24
0700	オプション	25
■	品番索引	26

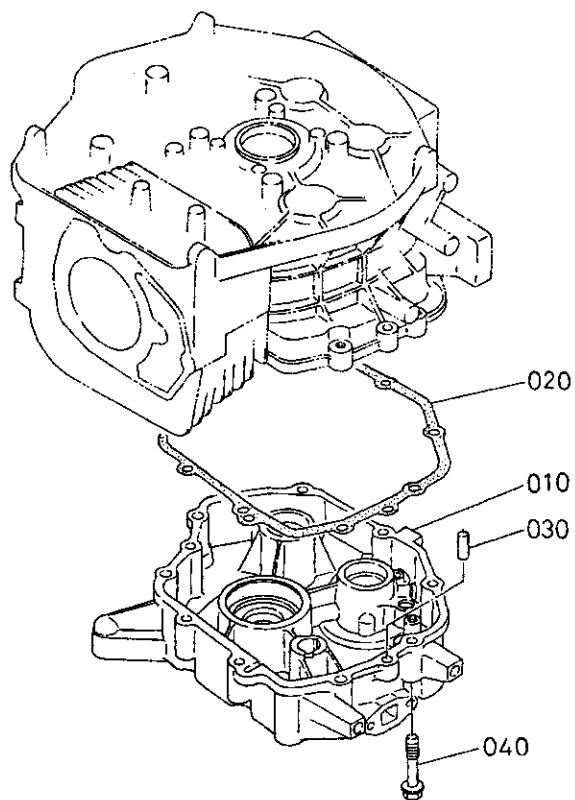
0001 クランクケース・シリンダヘッド



A:GH400V-GML-CHI B:GH400V-GML-CHI-2

図番	品番	部品名称	数量		互換性	備考
			A	B		
010	12181-0211-0	シリンダ*フック	1	1		
020	12181-0304-0	シリンダ*ヘッド*コンフ	1	1		
020	EG201-0304-2	シリンダ*ヘッド*コンフ	1 ~A16464	1 ~A16464	互換性あり	
020	EG201-0304-3	シリンダ*ヘッド*コンフ	1 A16465~	1 A16465~	互換性あり	
030	12181-1354-0	インテイクバルブ*ガイド	1	1		
040	12181-1356-2	エキゾーストバルブ*ガイド	1	1		
050	12181-0331-0	ガスケット*ヘッド	1	1		
060	12181-9454-0	パイク*ワッパ	2	2		
070	12627-0345-0	ヘッド*ホルト	2	2		
080	12181-0346-2	ヘッド*ホルト 2	2	2		
090	12181-0347-2	ヘッド*ホルト 3	1	1		
100	01754-50850	フランジ*ホルト	1	1		
110	12181-0354-0	ヘッド*ホルト サ*ガネ	2	2		
120	12181-0501-0	フ*リ*サ*コンフ	1	1		

0002 クランクケースカバー (D・G形)

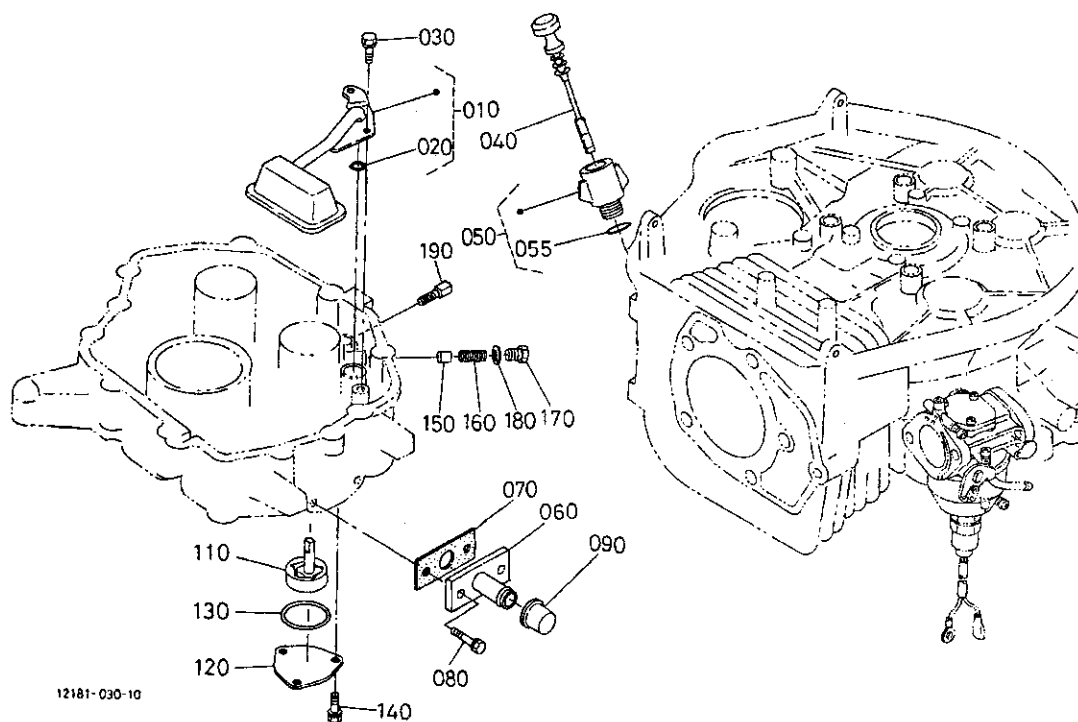


12181-029-10

A:GH400V-GML-CHI B:GH400V-GML-CHI-2

図番	品番	部品名称	数量		互換性	備考
			A	B		
010	12181-0105-2	クランクケースカバー アツツ	1	1		
020	12181-0118-2	ガスケット(クランクケース) NA	1	1		
030	05012-00818	ハイコウ ピン	2	2		
040	12181-9111-0	ホルト	2	2		

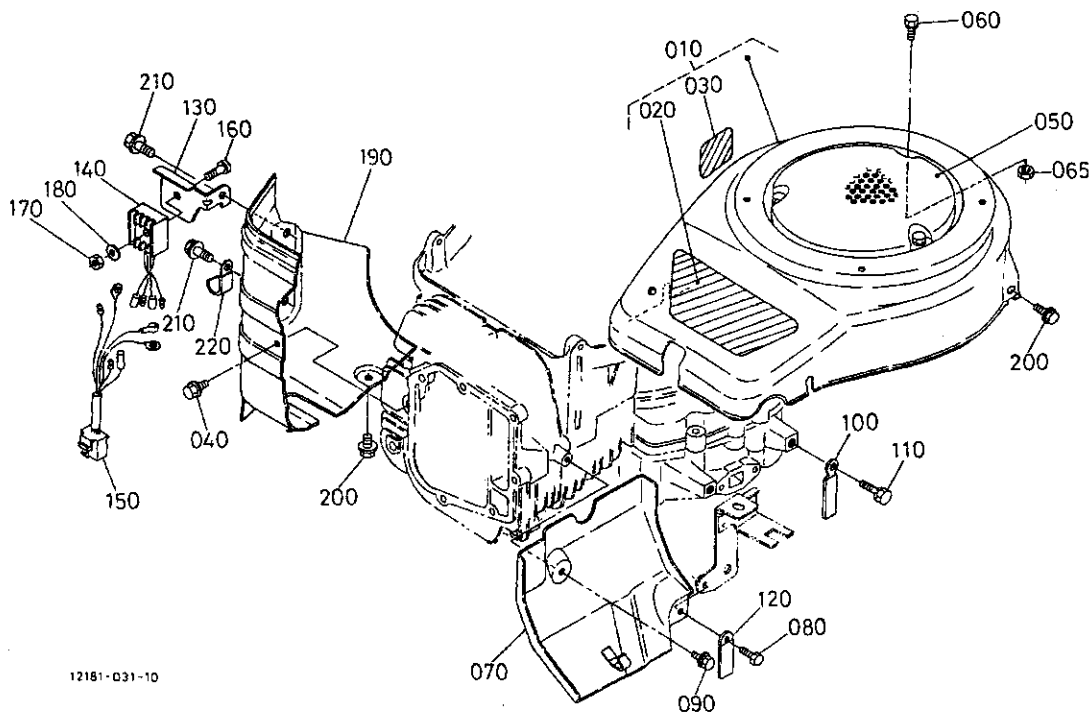
0005 オイルフィルタ・オイルポンプ



A:GH400V-GML-CHI B:GH400V-GML-CHI-2

図番	品番	部品名称	数量		互換性	備考
			A	B		
	010	12181-3210-0	オイルフィルタ アツツ	1	1	
	020	04815-00100	O リンク*	1	1	
	030	01202-50614	ホ*ルト	2	2	
	040	12181-3641-2	オイルケ*ーシ*	1	1	
	050	12181-3646-2	オイルケ*ーシ* サホ*ート アツツ	1	1	
	055	04811-00180	O リンク*	1	1	
	060	12181-3375-0	ハイユラソツ*	1	1	
	070	12181-3374-0	ガ*スケツト(ハイユラソツ*) NA	1 ~503386	-	J
	070	12181-3374-2	ガ*スケツト(ハイユラソツ*) NA	1 503387~		
	080	01023-50618	ホ*ルト	2	2	
	090	67211-7618-0	フ*ラク* (3/8)	1	1	
	100	----	フ*ラク*	-	-	
	110	12181-3507-0	オイルホ*ソフ* ロ*タアツツ	1	1	
	120	12182-3513-0	オイルホ*ソフ* カハ*ー	1	1	
	130	12181-3516-0	オーリング*	1	1	
	140	01202-50616	ホ*ルト	5	5	
	150	13662-3692-0	リリーフ バ*ルフ*	1	1	
	160	13662-3695-0	スフ*リンク*	1	1	
	170	13662-9137-0	スフ*リンク* オサI ホ*ルト	1	1	
	180	04714-00100	ハ*ツキン	1	1	
	190	15841-9602-0	フ*ラク*	1	1	

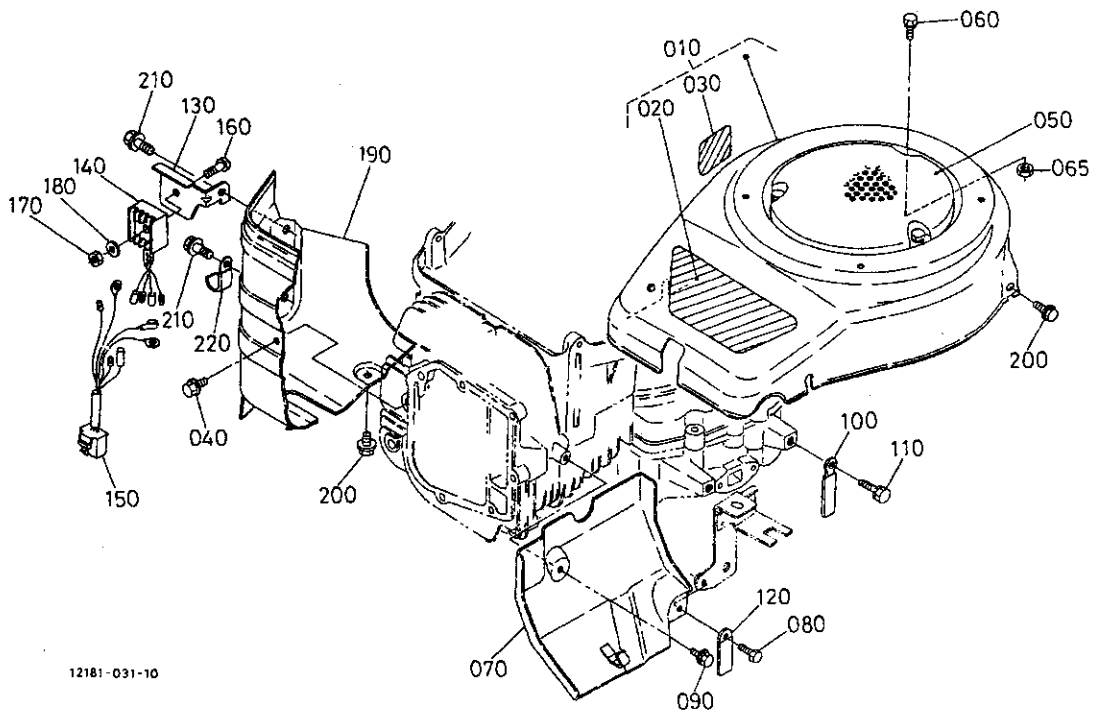
0006 ファンカバー



12181-031-10

A:GH400V-GML-CHI B:GH400V-GML-CHI-2

図番	品番	部品名称	数量		互換性	備考
			A	B		
010	12181-7401-0	ファンカバー, アツシ (アオ19)	~561952	-		
010	12181-7401-2	ファンカバー, アツシ (アオ19)	561953~	-	子	
010	12181-7410-0	ファンカバー, アツシ (アカ9)	-	~561952		
010	12181-7410-2	ファンカバー, アツシ (アカ9)	-	561953~	子	
020	12182-8713-2	マク(OHV)	~561952	-	子	
020	12182-8726-0	マク(OHV)	561953~	-	子	
020	E2111-8716-0	マク(OHV)	580908~	-	子	
020	12181-8723-0	マク(ミツビシ)	-	1		
030	12181-8711-0	ネムプレート	~580907	-		
030	12181-8712-0	ネムプレート	580908~	-	子	
030	12181-8721-0	ネムプレート(ミツビシ)	-	1		
040	13902-9106-0	ホルト	1	1		
050	12181-7537-3	タストカバー	1	1		
060	01202-50612	ホルト	5	5		
065	12234-9202-0	ナツト	5	5		
070	12181-7555-0	ホウネツカバー, コソフ	1	1		
080	12271-9317-0	コネジ	1	1		
090	01025-50612	ホルト	1	1		
100	13824-6758-0	コートクランプ (8.5-58)	1	1		
110	01123-60814	サガネツキホルト	1	1		
120	15272-6759-0	コートクランプ	1	1		
120	55411-4136-0	コートクランプ	1	1	子	
130	12634-4681-0	レク子ホルタ	1	1		
140	12461-6485-0	レク子フアイヤ	1	1		
150	12181-6790-0	ワイヤハーネス, アツシ	1	1		
160	03014-60625	ナハコネジ	1	1		
170	02014-50060	ナツト	1	1		
180	04013-50060	ヒラサガネ	1	1		
190	12008-7448-0	シリタハツトカウソク	1	1		
200	13641-7452-0	ホルト	5	5		

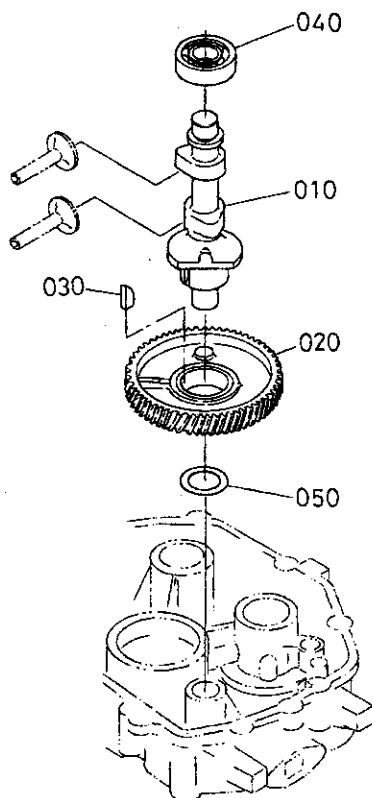


12181-031-10

A:GH400V-GML-CHI B:GH400V-GML-CHI-2

図番	品番	部品名称	数量		互換性	備考
			A	B		
210	01754-50814	フランジボルト(M8X1.25)	2	2		
220	15272-6758-0	コートワッシャー	1	1		

0100 カム軸 (D・G形)

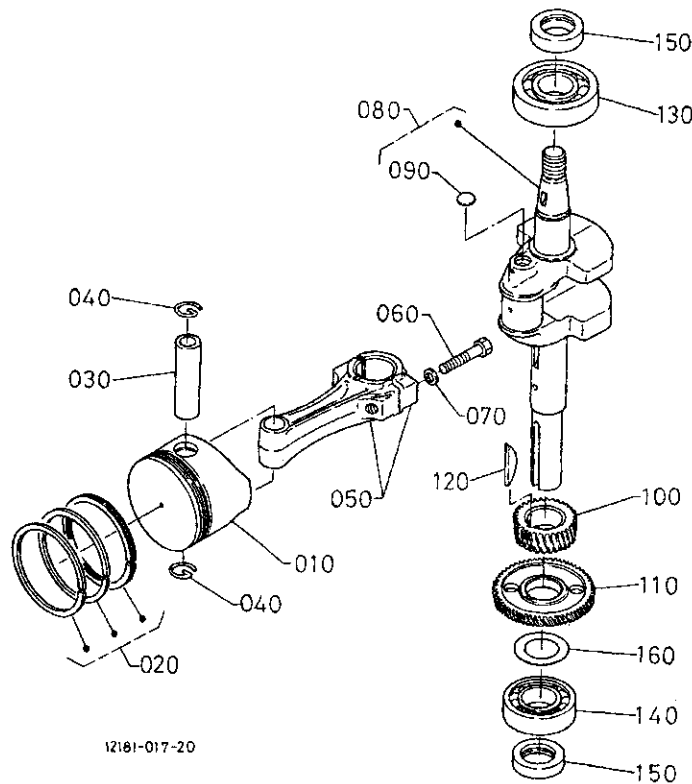


12181-032-10

A:GH400V-GML-CHI B:GH400V-GML-CHI-2

図番	品番	部品名称	数量		互換性	備考
			A	B		
010	12181-1615-0	カム シャフト	1	1		
020	12181-1651-2	カムキヤ-	1	1		
030	12181-9523-0	ハンゲツキ-	1	1		
040	08103-06203	ホ-ルハ*アリング*	1	1	♪	
040	12901-1630-0	ホ-ルハ*アリング*	1	1		
050	12181-1662-0	シム 50	1	1		0.5MM
050	12181-1663-0	シム 60	1	1		0.6MM
050	12181-1664-0	シム 80	1	1		0.8MM
050	12181-1665-0	シム 90	1	1		0.9MM
050	12181-1666-0	シム 100	1	1		1.0MM
050	12181-1667-0	シム 120	1	1		1.2MM

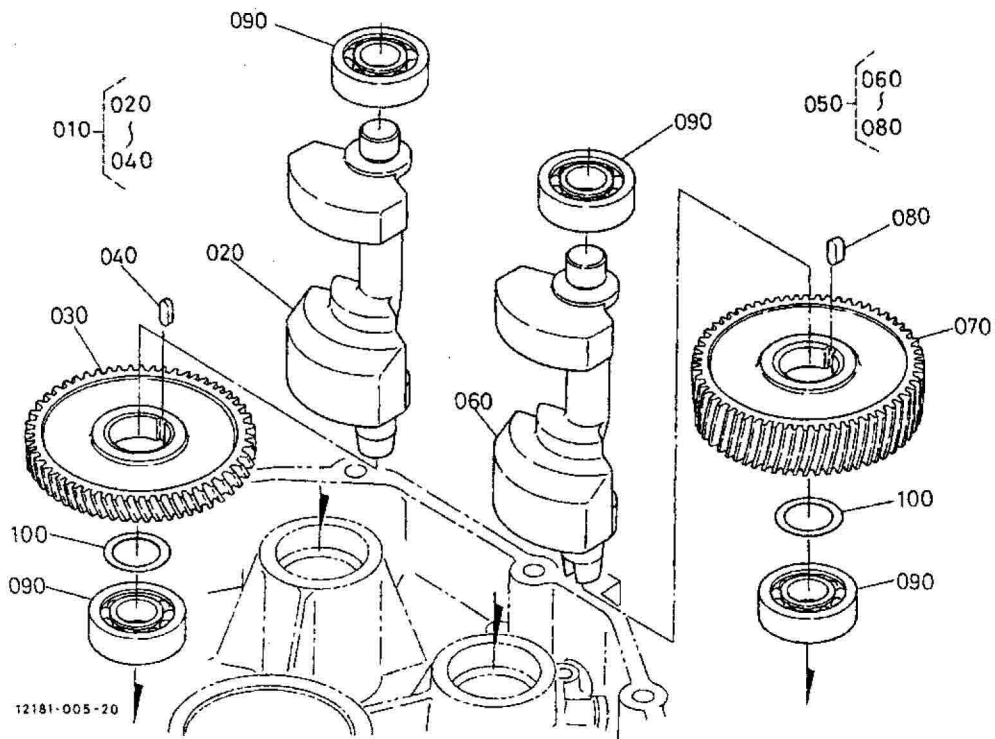
0102 ピストン・クランク軸 (D・G形)



A:GH400V-GML-CHI B:GH400V-GML-CHI-2

図番	品番	部品名称	数量		互換性	備考
			A	B		
010	12181-2111-2	ピストン				STD
010	12181-2191-2	ピストン0.25	1	1		+0.25MM
010	12181-2192-2	ピストン 0.50	1	1		+0.50MM
020	12181-2105-3	ピストンリング アツシ	1	1		STD
020	12181-2109-3	ピストンリング アツシ 0.25	1	1		+0.25MM
020	12181-2110-3	ピストンリング アツシ 0.50	1	1		+0.50MM
030	12181-2131-0	ピストン ピン	1	1		
040	12181-2133-0	ピストンピン クリツフ	2	2		
050	12181-2201-0	コネクティングロッド アツシ	1	1		STD
050	12181-2205-0	コネクティングロッドアツシ 0.25	1	1		-0.25MM
050	12181-2206-0	コネクティングロッドアツシ 0.50	1	1		-0.50MM
060	13961-2214-0	コソロッド ホールト	2	2		
070	12181-2217-0	ロッドホルト サカネ	2	2		
080	12181-2301-0	クランクシャフト コソフ	1	1		
090	06311-75015	サラカタ フラク	1	1		
100	12181-2411-0	クランク キヤ	1	1		
110	12181-2644-0	ハランサ キヤ 1	1	1		
120	12181-9524-0	ハンゲ ツキ	1	1		
130	08103-06306	ホール アリソク	1	1		
140	08103-06206	ホール アリソク	1	1		
140	12621-1630-0	ホールアアリソク	1	1	↓	
150	13961-1664-0	オイル シール	2	2		
160	13641-2368-0	シム 20	1	1		0.20MM
160	13641-2362-0	シム 30	1	1		0.30MM
160	13641-2363-0	シム 40	1	1		0.40MM
160	13641-2365-0	クランクツク シム	1	1		0.50MM
160	12181-2362-0	シム 60	1	1		0.60MM
160	12181-2363-0	シム 70	1	1		0.70MM

0104 バランサ

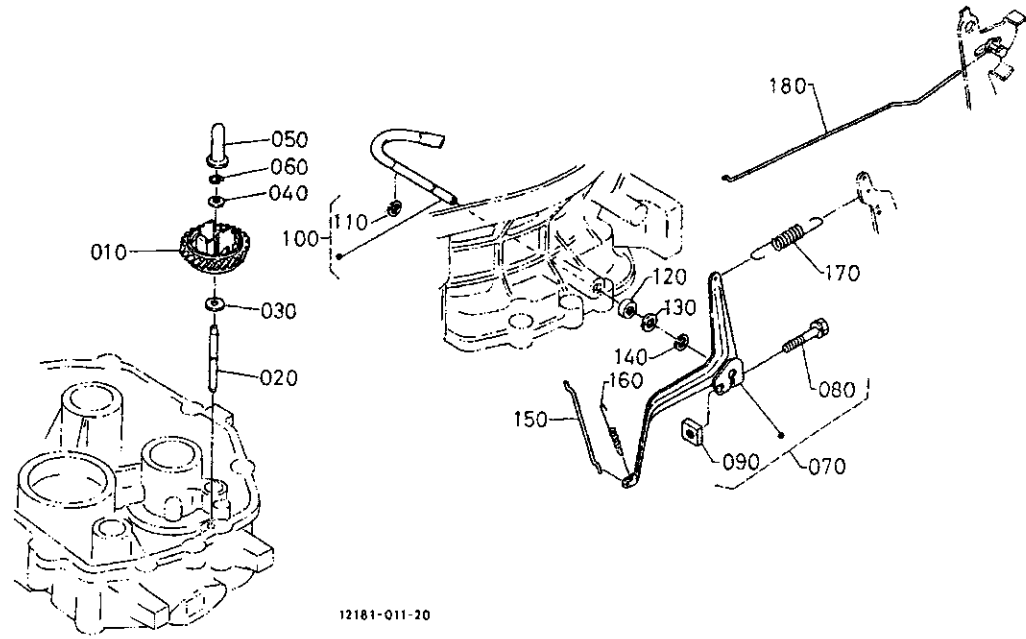


A:GH400V-GML-CHI B:GH400V-GML-CHI-2

図番	品番	部品名称	数量		交換性	備考
			A	B		
010	12181-2606-0	ハランス コフ° 1	1	1		
020	12181-2636-0	ハランス シャフト 1	1	1		
030	12181-2645-0	ハランス キヤ 2	1	1		
040	13662-9503-0	フエサ- キ-	1	1		
050	12181-2607-0	ハランス コフ° 2	1	1		
060	12181-2635-0	ハランス シャフト 2	1	1		
070	12181-2646-0	ハランス キヤ 3	1	1		
080	13662-9503-0	フエサ- キ-	1	1		
090	08103-06202	ホ-ル ハアリンク*	4	4	J	
090	E6101-2630-0	ホ-ルハアリンク*	4	4		
100	12181-2650-0	ハランス シム 50	2	2		0.50MM
100	12181-2651-0	ハランス シム 60	2	2		0.60MM
100	12181-2652-0	ハランス シム 70	2	2		0.70MM
100	12181-2653-0	ハランス シム 80	2	2		0.80MM
100	12181-2654-0	ハランス シム 90	2	2		0.90MM
100	12181-2655-0	ハランス シム 100	2	2		1.00MM
100	12181-2656-0	ハランス シム 120	2	2		1.20MM

020001 ガバナ

機番〔～A10345〕



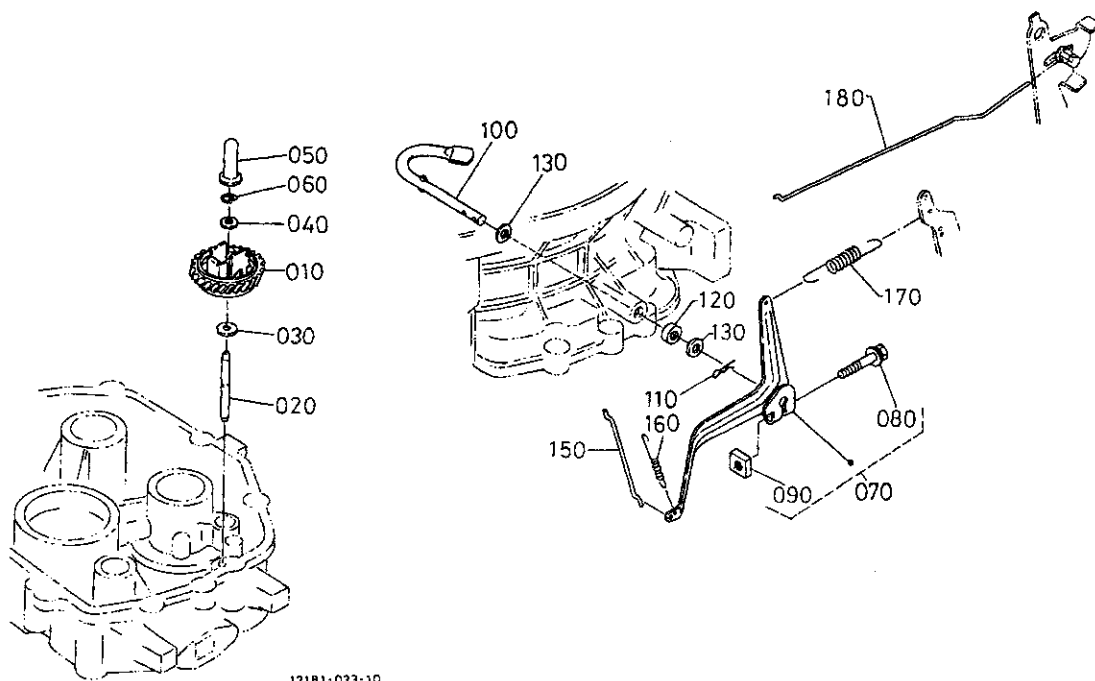
12181-011-20

A:GH400V-GML-CHI B:GH400V-GML-CHI-2

図番	品番	部品名称	数量		互換性	備考
			A	B		
010	12181-5529-2	ガバナキヤ-コップ	1	1		
020	12182-5531-0	シャフト(ガバナ)	1	1		
030	13641-5533-3	サカネ 1	1	1		
040	13641-5534-2	サカネ 2	1	1		
050	12181-5545-0	ガバナスリーブ	1	1		
060	13641-5536-3	クリップ(ガバナ)	1	1		
070	12181-5602-0	ガバナレバ-アツシ	1	1		
080	01125-50835	ダブルサムホルト	1	1		
090	13961-9202-0	ナット	1	1		
100	12181-5610-2	ガバナレバ-シャフトアツシ	1	1		
110	04613-50070	シクサークリップ	1	1		
120	12191-5691-0	オイルシール	1	1		
130	04013-50080	ヒラサカネ	1	1		
140	04613-50070	シクサークリップ	1	1		
150	12181-5635-0	ガバナロッド	1	1		
160	12181-5639-0	ロッドスプリング	1	1		
170	12181-5641-0	ガバナスプリング	1	1		
180	12181-5781-0	チヨク ロッド	1	1		

020002 ガバナ

機番[A10346~]

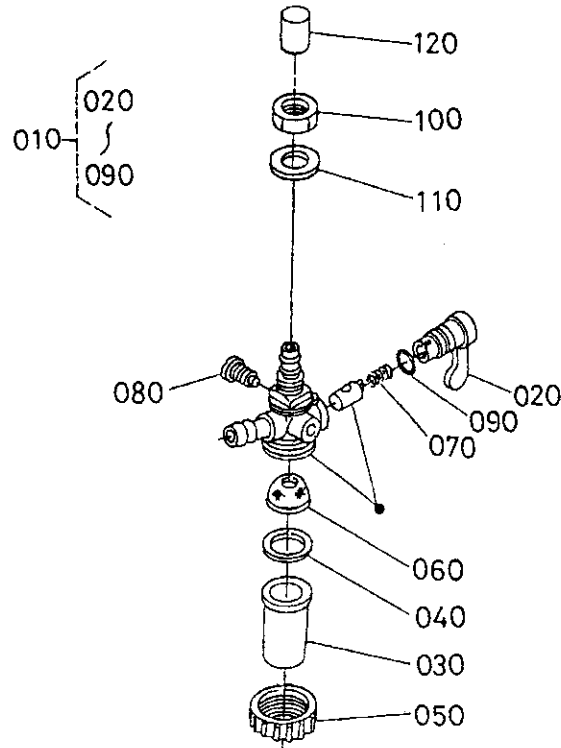


A:GH400V-GML-CHI B:GH400V-GML-CHI-2

図番	品番	部品名称	数量		互換性	備考
			A	B		
010	12181-5529-2	ガバナキヤ- コツ	1	1		
020	12182-5531-0	シヤフト(ガバナ)	1	1		
030	13641-5533-3	サカネ 1	1	1		
040	13641-5534-2	サカネ 2	1	1		
050	12181-5545-0	ガバナ スリーブ	1	1		
060	13641-5536-3	ストツバ	1	1		
070	12181-5602-0	ガバナレバ- アツシ	1	1		
080	01125-50835	タフルセムスホルト	1	1		
090	13961-9202-0	ナツト	1	1		
100	12181-5614-0	ガバナレバ- シヤフト	1	1		
110	05515-50800	スタツフ ピン	1	1		
120	12191-5691-0	オイル シール	1	1		
130	04013-50080	ヒラ サカネ	2	2		
140	----	フランク	-	-		
150	12181-5635-0	ガバナ ロツト	1	1		
160	12181-5639-0	ロツト スプリンク	1	1		
170	12181-5641-0	ガバナ スプリンク	1	1		
180	12181-5781-0	チヨーク ロツト	1	1		

0201 燃料フィルタ・燃料ポンプ

機番〔～A24630〕



12181-020-10

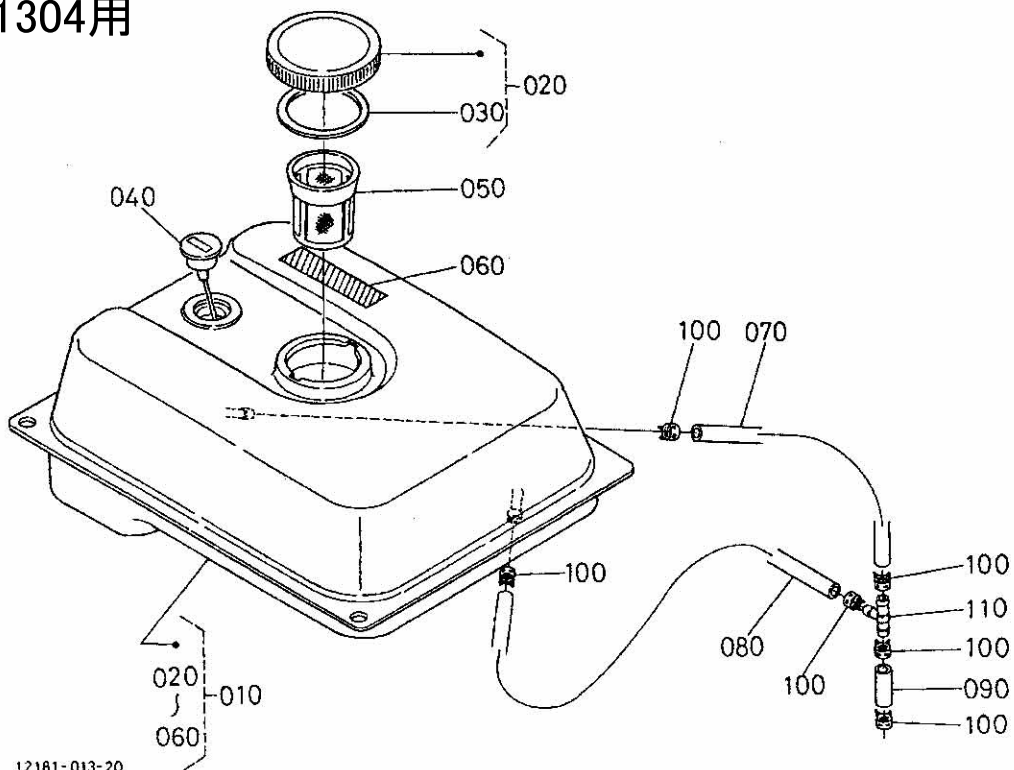
A:GH400V-GML-CHI B:GH400V-GML-CHI-2

図番	品番	部品名称	数量		互換性	備考
			A	B		
010	13621-4301-0	フューエルフィルタ アツツ				
020	13621-4312-0	フィルタ ハソトル	1	1		
030	13621-4313-0	フィルタ ホヱツト	1	1		
040	13641-4314-0	ハヅキソ	1	1		
050	13621-4315-0	リテーナ リソク*	1	1		
060	13621-4316-0	フィルタ イレメント	1	1		
070	13621-4346-0	ハルソ スヅリソク*	1	1		
080	13621-4327-0	セツト ホルソ	1	1		
090	04811-00090	O リソク*	1	1		
100	02172-50120	ナツト	1	1		
110	04011-50120	ヒラ サカネ	1	1		
120	13407-4489-0	キヤツソ	1	1		

0202 燃料タンク

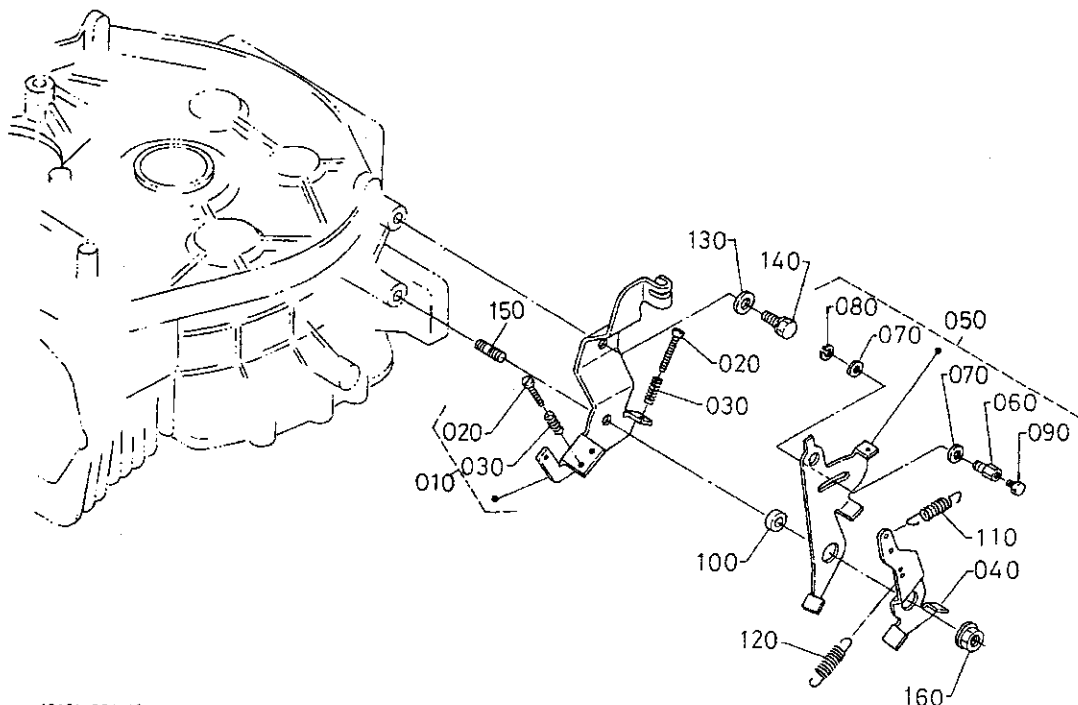
機番〔~A24630〕

CLM1304用



A:GH400V-GML-CHI B:GH400V-GML-CHI-2

図番	品番	部品名称	数量		互換性	備考
			A	B		
010	12181-4105-4	フューエルタンク, アツシ(7カ1)	1	1		
020	12521-4103-0	フューエルタンクキャツフ° アツシ	1	1		
030	12521-4134-0	タンクキャツフ° ハ° ツキン	1	1		
040	18400-4170-0	フューエルゲ° ツ° アツシ	1	1		
050	13871-4135-0	フィルタ	1	1		
060	13387-8721-0	チユウイラヘル	1	1		
070	12181-4230-0	フューエルチユ° フ°, アツシ(570L)	1	1		φ6×φ11.6×570L
080	12181-4233-0	フューエルチユ° フ°, アツシ(330L)	1	1		φ6×φ11.6×330L
090	12181-4237-0	フューエルチユ° フ°, アツシ(35L)	1	1		φ6×φ11.6×35L
100	09318-88105	ホ° スクラツフ° (ハ° ネツキ)	6	6		
110	12673-4236-0	ツカ° タツキ° テ	1	1		

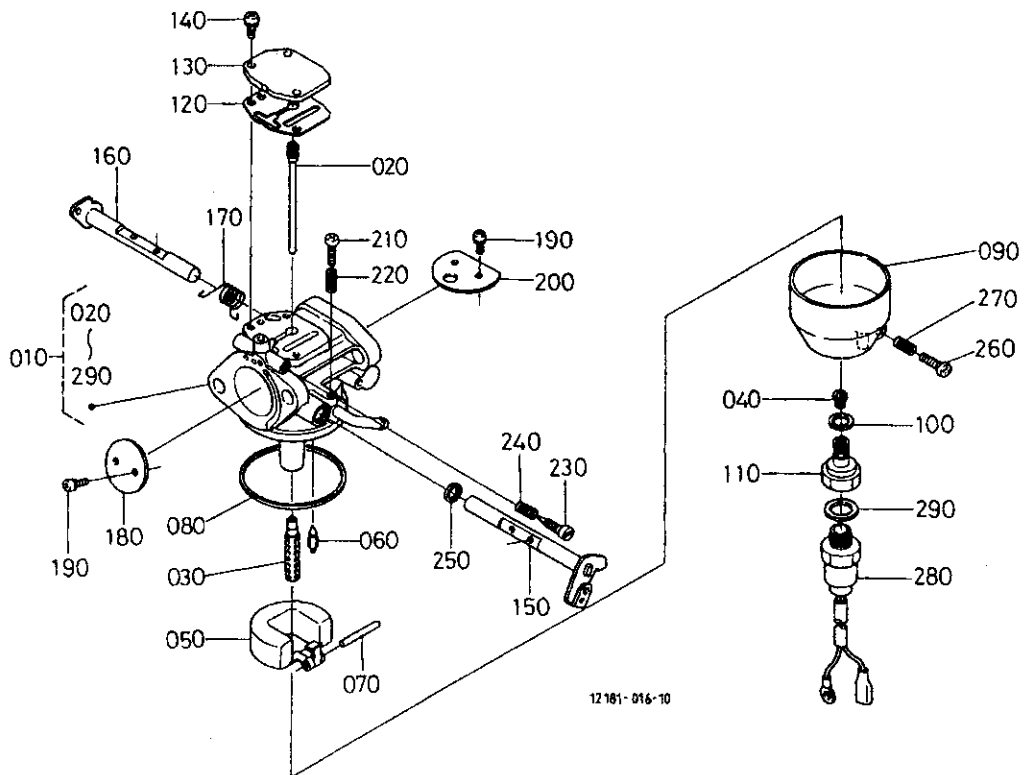


12181-034-10

A:GH400V-GML-CHI B:GH400V-GML-CHI-2

図番	品番	部品名称	数量		互換性	備考
			A	B		
010	12181-5700-0	ソケット フヨウセイハソ アツシ	1	1		
020	12182-9341-0	コネシ (M4L25)	3	3		
030	13641-5686-0	スワソソソ	3	3		
040	12181-5717-0	ソケット レハ- 1	1	1		
050	12181-5718-0	ソケット レハ- 2 アツシ	1	1		
060	12181-5783-0	チヨクソソソ トメカタク	1	1		
070	04013-50060	ヒラ サカネ	2	2		
080	04613-50050	シク サクリソ	1	1		
090	01053-50508	ホルト	1	1		
100	12181-5724-0	カラ-	1	1		
110	12181-5729-0	レハ-ソソソ スワソソ	1	1		
120	12181-5763-0	ソソソ スワソソ	1	1		
130	04015-50080	ヒラ サカネ	1	1		
140	13631-9113-0	ホルト	1	1		
150	13961-9155-0	スタソ	1	1		
160	02751-50080	ソソソ	1	1		

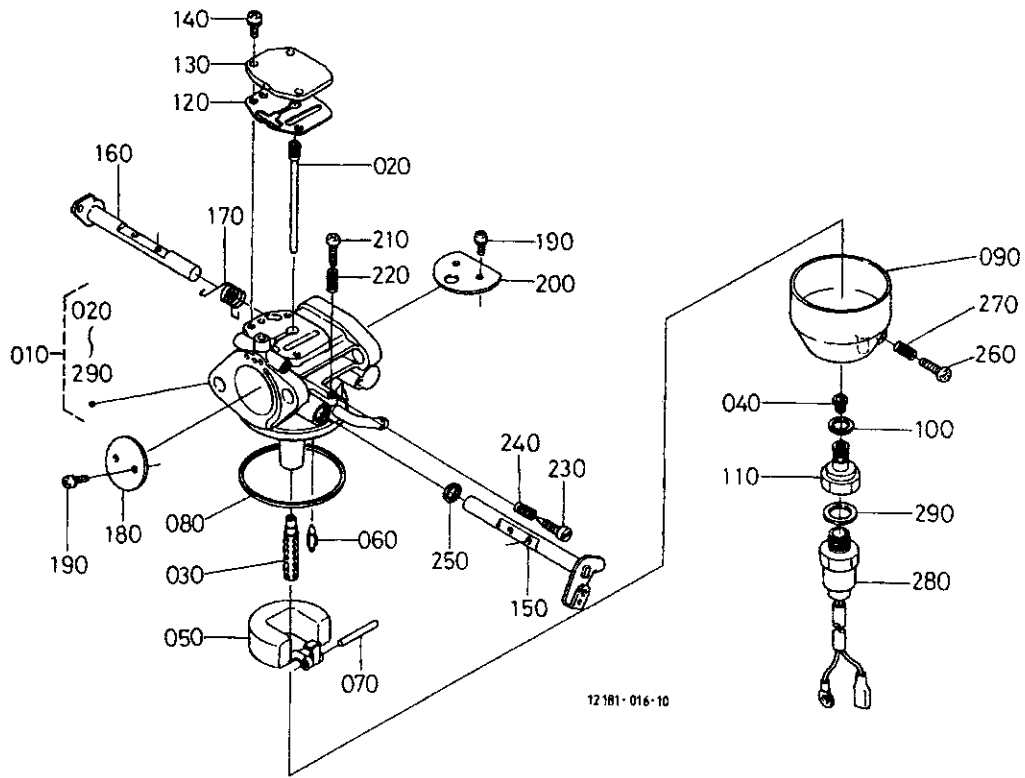
0204 気化器分解



A:GH400V-GML-CHI B:GH400V-GML-CHI-2

図番	品番	部品名称	数量		互換性	備考
			A	B		
010	12091-4401-2	キャブレタ, アツシ	~A15771	~A15771	}	
010	12091-4401-3	キャブレタ, アツシ	A15772~	A15772~		
010	12091-4401-4	キャブレタ, アツシ	A16465~	A16465~		
020	12091-4418-0	ジェット, アツシ(入ロ-, #58)	1	1		
030	12091-4412-0	メソ ノズル	1	1		
040	12091-4467-0	ジェット(メソ, #150)	1	1		
050	12091-4472-0	フロート	1	1		
060	12091-4484-0	ハルブ (フロート)	~A15771	~A15771	}	
060	E6106-4484-0	ハルブ (フロート)	A15772~	A15772~		
070	12091-4478-0	ピソ (フロート)	1	1		
080	12091-4475-0	カスケツト(フロートチャンパ-)	1	1		
090	12091-4470-0	フロートチャンパ-	1	1		
100	12091-4428-0	カスケツト NA	1	1		
110	12091-4527-0	ホルタ (ソレノイド)	~A16464	~A16464	}	
110	E6106-4527-0	ホルタ (ソレノイド)	A16465~	A16465~		
120	12091-4553-0	カスケツト(ハツセ-ジカハ-)	1	1		
130	12091-4531-0	カハ- (ハツセ-ジ)	1	1		
140	12091-4499-0	コネジ (SW, M4L10)	3	3		
150	12091-4430-0	シヤフト, アツシ(スロツトル)	1	1		
160	12091-4450-0	シヤフト, アツシ(フョ-ク)	1	1		
170	12091-4452-0	スプリンク (リター-ン, フョ-ク)	1	1		
180	12091-4432-0	ハルブ (スロツトル)	1	1		
190	12091-4434-0	コネジ (M3L05)	4	4		
200	12091-4453-0	ハルブ (フョ-ク)	1	1		
210	12091-4423-0	コネジ (スロツトルストツハ)	1	1		
220	12091-4481-0	スプリンク	1	1		
230	12091-4422-0	コネジ (アイトルアツキヤスタ)	1	1		
240	12091-4445-0	スプリンク (アイトルアツキヤスタ)	1	1		
250	12091-4457-0	シール	1	1		
260	12091-4483-0	コネジ (ト-レーソ)	1	1		

0204 気化器分解

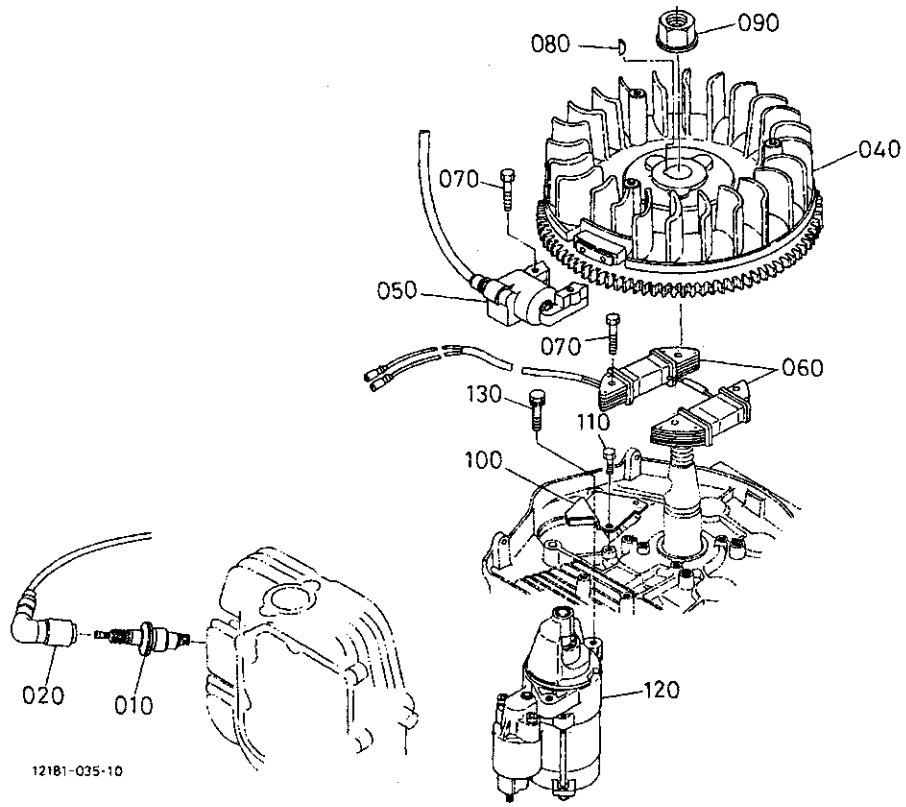


A:GH400V-GML-CHI B:GH400V-GML-CHI-2

図番	品番	部品名称	数量		互換性	備考
			A	B		
270	12091-4454-0	スワ°リンク*				
280	12091-8350-0	ソレノイド*, アツツ(メイン)	~A16464	~A16464	レ	
280	E6106-8352-0	ソレノイド*, アツツ	A16465~	A16465~		
290	12091-4465-0	カ°スケツト(ソレノイド*)				

030301 フライホイール・点火装置 (S形)

機番(～580907)

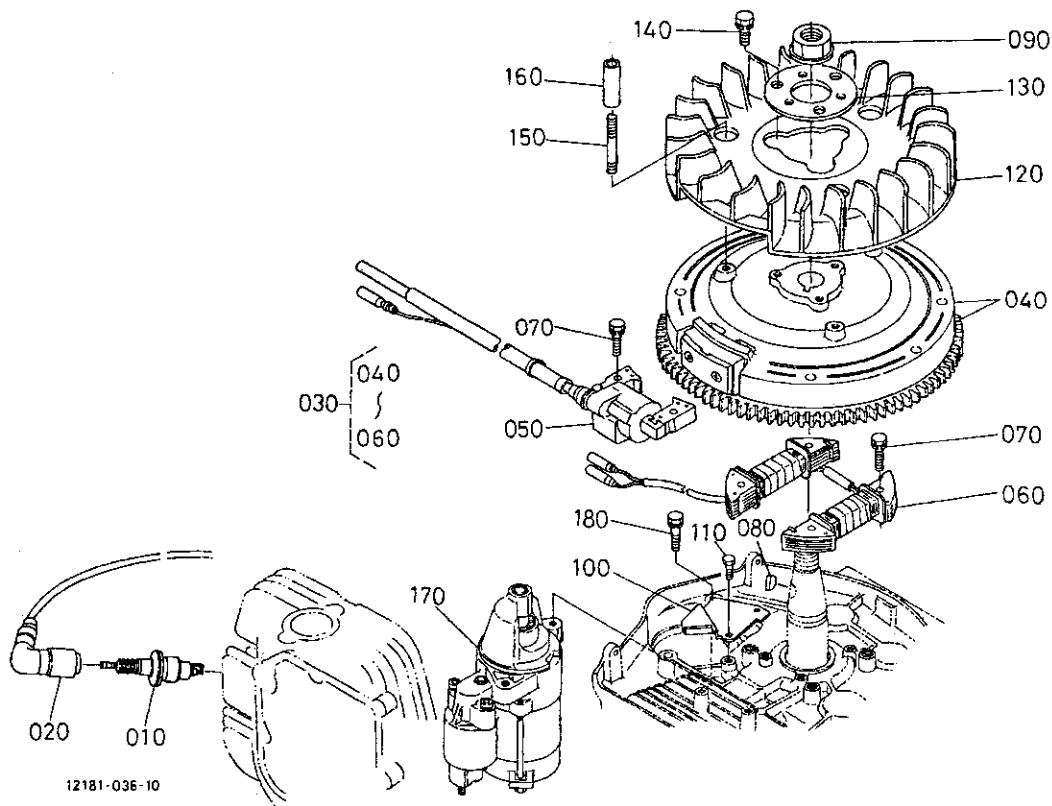


A:GH400V-GML-CHI B:GH400V-GML-CHI-2

図番	品番	部品名称	数量		互換性	備考
			A	B		
010	13375-6774-0	スパークプラグ*	1	1		
020	12807-6772-0	スパークプラグキャップ*	1	1		
030	----	ブラケット	-	-		
040	12181-6703-0	ロータコイル*	1	1		
050	12182-6706-0	イクナイタ (CB)	1	1		
060	12473-6707-0	チャージコイル	1	1		
070	13901-9101-0	ホルト	6	6		
080	12181-9525-0	ハンカッキー	1	1		
090	12181-9292-0	ブロンズナット	1	1		
100	12181-6974-0	コートクランプ*	1	1		
110	13901-9102-0	ホルト	1	1		
120	12106-6301-0	スタータアツシ	1	1		
130	01123-50840	ホルト	2	2		

030302 フライホイール・点火装置 (S形)

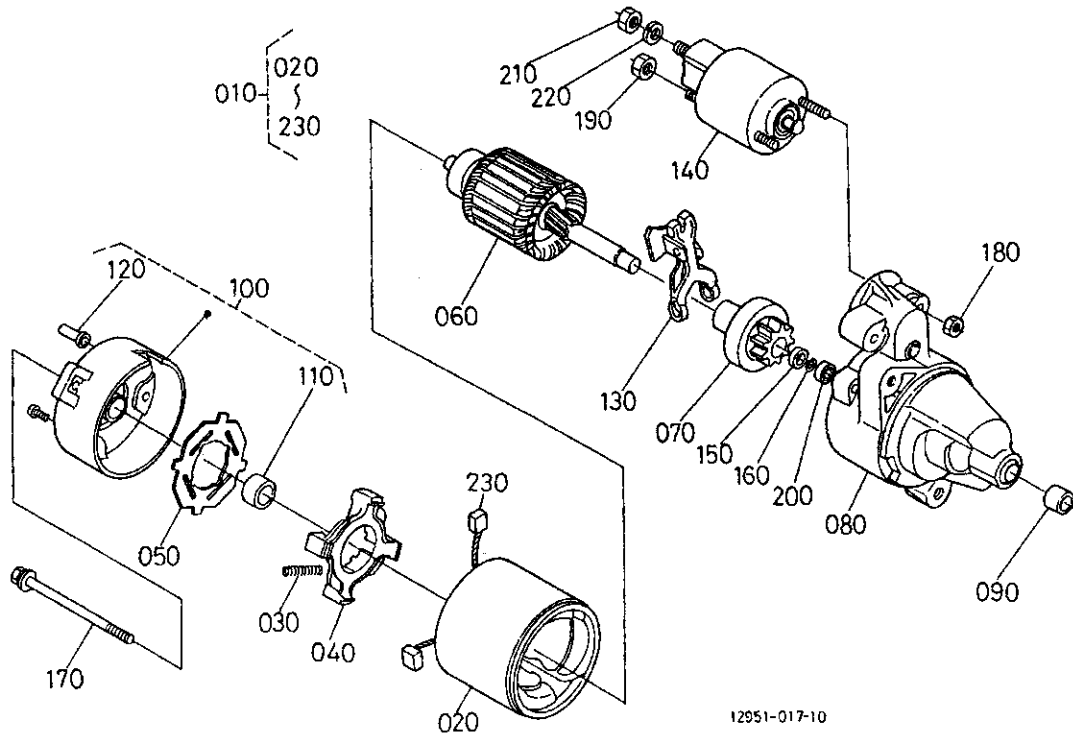
機番(580908~)



A:GH400V-GML-CHI B:GH400V-GML-CHI-2

図番	品番	部品名称	数量		互換性	備考
			A	B		
010	13375-6774-0	W14FRP-UL10	1	1		
020	12807-6772-0	スパークプラグキャップ	1	1		
030	12181-6714-0	フライホイールマグネット, アツシ	1	1		
040	12181-6741-0	フライホイール, コンフ	1	1		
050	12182-6706-0	イグナイター (CB)	1	1		
060	12473-6707-0	チャージコイル	1	1		
070	13901-9101-0	ボルト	6	6		
080	12181-9525-0	ハンゲツキー	1	1		
090	12181-9292-0	フランジナット	1	1		
100	12181-6974-0	コートクラソフ	1	1		
110	13901-9102-0	ボルト	1	1		
120	12183-6801-0	ワッシャー(ミキ)	1	1	}	
120	12183-6801-3	ワッシャー(ミキ)	1	1		
130	E6103-6805-0	プレート(ワッ)	1	1		
140	01123-50816	ボルト	3	3		
150	01513-50645	スタットボルト	3	3		
160	45521-6806-0	カラー	3	3		
170	12106-6301-0	スターターアツシ	1	1		
180	01123-50840	ボルト	2	2		

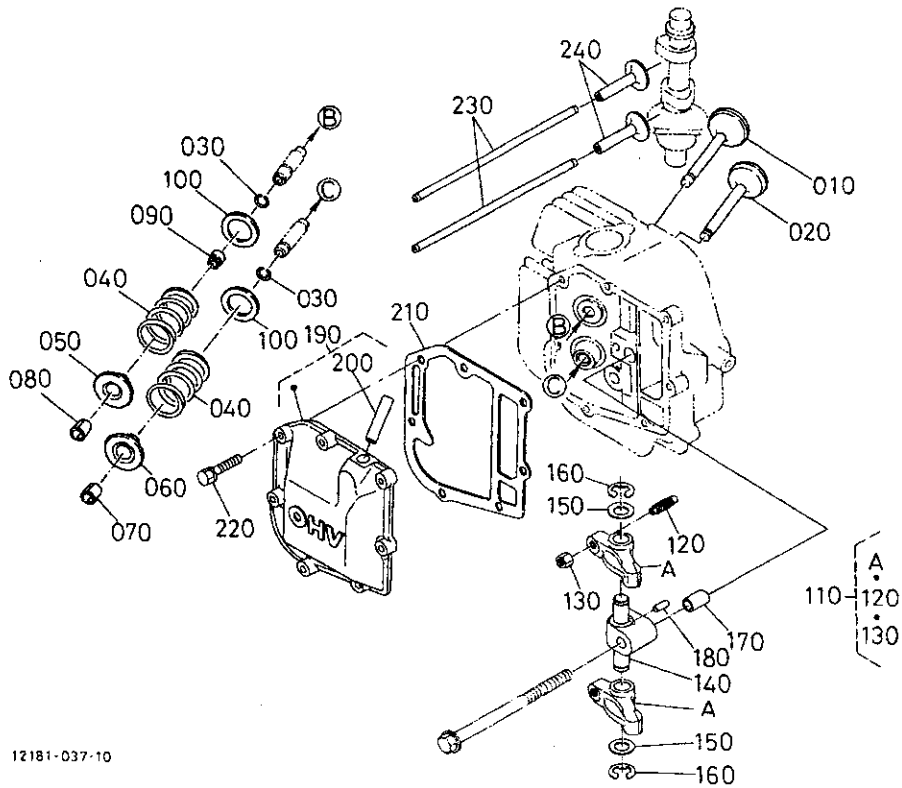
0304 スタータ分解



A:GH400V-GML-CH1 B:GH400V-GML-CH1-2

図番	品番	部品名称	数量		互換性	備考
			A	B		
010	12106-6301-0	スタータ アツシ				
020	11420-6320-0	ヨーク アツシ	1	1		
030	12181-6339-0	スワ ^リ ソク ^ク フ ^ラ シ	4	4		
040	12181-6338-0	ホルタ ^ク フ ^ラ シ	1	1		
050	12181-6368-0	インシュレータ	1	1		
060	12181-6307-0	ア ^マ チヤ アツシ スタ ^ー タ	1	1		
070	12106-6304-0	クラツチサフ ^ク アツシソフ ^リ スタ ^ー タ	1	1		
080	12106-6303-0	ハウシ ^ソ ソク ^ク アツシソフ ^リ スタ ^ー タ	1	1		
090	12181-6350-0	ハ ^ア アリソク ^ク オイルレス	1	1		
100	12181-6345-0	フ ^レ ームアツシ コンミチ ^ー タ エソド ^ク	1	1		
110	12181-6353-0	ハ ^ア アリソク ^ク , オイルレス	1	1		
120	17381-6329-0	カハ ^ー	1	1		
130	12181-6305-0	レハ ^ー , スタ ^ー タ ^ト ライフ ^ク	1	1		
140	12181-6308-0	スイツチアツシ, マク ^ク ネツク	1	1		
150	12181-6346-0	ナツト, ヒ ^ニ オソストツフ ^ク	1	-		
150	12181-6347-0	ナツトヒ ^ニ オソストツフ ^ク アツシ	1	1	↓	
160	12181-6322-0	ソク ^ク , スナツフ ^ク	1	1		
170	12181-6332-0	ホ ^ル ト, スル ^ー	2	2		
180	14278-9201-0	ナツト	2	2		
190	12181-9201-0	ナツト	1	1		
200	12181-6341-0	ワツシヤ フ ^レ ート SK	1 ~987953	-		
210	02156-50080	ナツト	1	1		
220	04512-50080	ハ ^ア ネ サ ^カ ネ	1	1		
230	12181-6336-0	サービ ^ス スワ ^リ ソク ^ク ソツ	4	4		

0400 バルブ・ロッカアーム

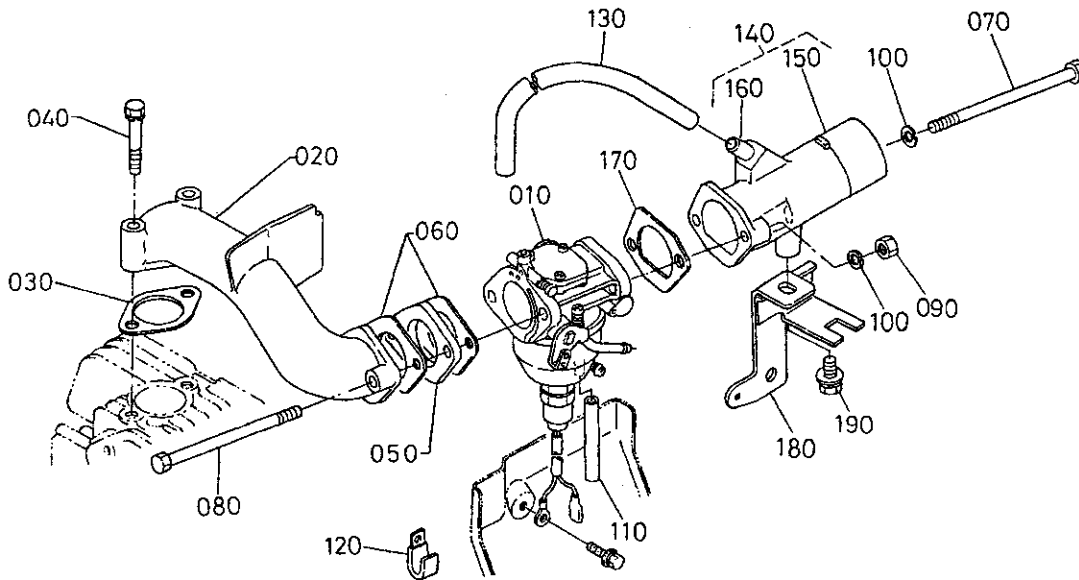


12181-037-10

A:GH400V-GML-CHI B:GH400V-GML-CHI-2

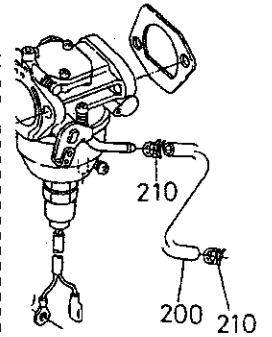
図番	品番	部品名称	数量		互換性	備考
			A	B		
010	12181-1311-0	バルブ (インテイク)	~580907	~580907	J	
010	12181-1311-2	バルブ (インテイク)	580908~	580908~		
020	12181-1312-2	エキゾーストバルブ	1	1		
030	12181-1357-0	バルブガイド トメテ	2	2		
040	12181-1324-0	バルブスプリング	2	2		
050	12181-1334-0	インテイクスプリングリテーナ	1	1		
060	12181-1333-0	エキゾーストスプリングリテーナ	1	1		
070	15221-1336-0	コレット (2ヶ-1セット)	1	1		SET
080	15261-1336-0	コレット (2ヶ-1セット)	1	1		SET
090	12181-1315-0	バルブステム シール	1	1		
100	12181-1341-0	バルブスプリングサカネ	2	2		
110	12181-1402-2	ロッカアーム アツシ	2	2		
120	12181-1423-0	チヨウセイ ネジ	2	2		
130	15261-1424-0	ナット	2	2		
140	12181-1406-0	ロッカアームシャフト アツシ	1	1		
150	44312-1624-0	スラスト カラー	2	2		
160	04613-00100	シク サークリップ	2	2		
170	12181-9454-0	ハイブ ノック	1	1		
180	05012-00608	ハイコウ ピン	1	1		
190	12181-1450-0	ハット カハ- コソフ	1	1		
200	12181-0555-0	カタツキテ (フリーサチューブ)	1	1		
210	12182-1452-0	カスケツト ハットカハ-	1	1		
220	01202-50625	ホルト	7	7		
230	12181-1511-0	フツシロ ノット	2	2		
240	12181-1555-0	クハノット	2	2		

0401 吸気管



12181-038-10

200 12181-4211-0
210 09318-8810-5

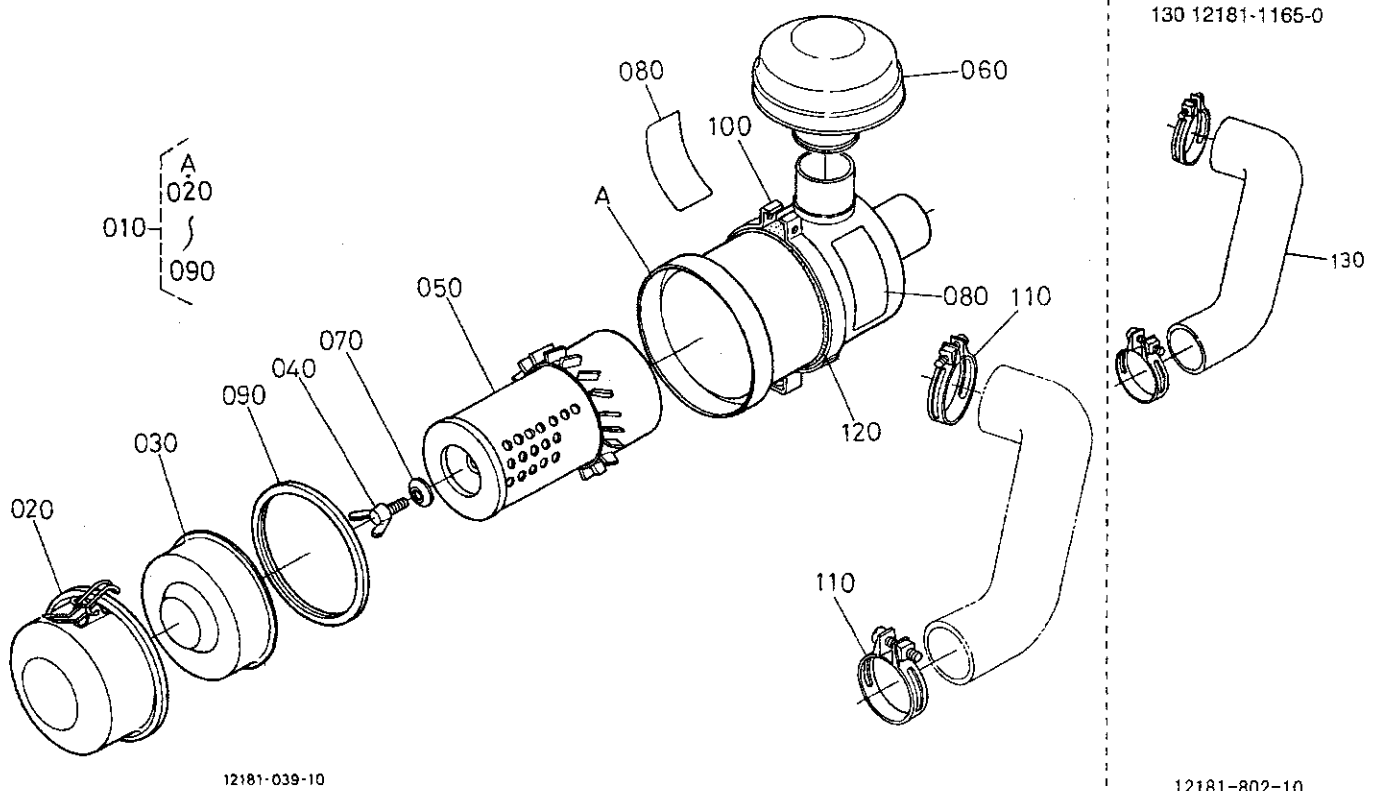


12181-804-10

A:GH400V-GML-CHI B:GH400V-GML-CHI-2

図番	品番	部品名称	数量		互換性	備考
			A	B		
010	12091-4401-2	キャブレタ, アツシ	~A15771	~A15771	↕	
010	12091-4401-3	キャブレタ, アツシ	A15772~	A15772~	↕	
010	12091-4401-4	キャブレタ, アツシ	A16465~	A16465~		
020	12181-4614-2	インテイク エルホ*				
030	12181-4616-0	ガスケツト インテイクエルホ* NA	~A15612	~A15612	↕	
030	12579-1182-0	ガスケツト インテイクエルホ* NA	A15613~	A15613~		
040	01123-50848	ホ*ルト	2	2		
050	12181-4615-0	インシュレータ	1	1		
060	12181-4617-0	ガスケツト キャブレタ NA	2 ~584497	2 ~584497	↕	
060	12579-4617-0	ガスケツト キャブレタ NA	2 584498~	2 584498~		
070	01153-50804	ホ*ルト	1	1		
080	01153-50803	ホ*ルト	1	1		
090	02114-50080	ナツト	1	1		
100	04512-50080	ハ*ネ サ*カ*ネ	2	2		
110	09661-50120	フューエルチューブ*	1 ~512617	-	↕	
110	09664-50120	フューエルチューブ*	1 512618~	1		
120	55411-4136-0	コート*クラソフ*	1	1		
130	12181-0551-0	フ*リー*サ* チューブ*	1	1		
140	12181-1160-0	エア*クリ*ナ エルホ* コソフ*	1	1		
150	12181-1161-0	エア*クリ*ナ エルホ*	1	1		
160	12181-0555-0	ク*ツ*キ*テ(フ*リー*サ*チ*ブ*)	1	1		
170	12181-1151-0	ガスケツト(エア*クリ*ナエルホ*)NA	1 ~503386	-	↕	
170	12181-1151-2	ガスケツト(エア*クリ*ナエルホ*)NA	1 503387~	1		
180	12181-1157-0	エア*クリ*ナエルホ* ス*テ*	1	1		
190	01121-50816	ホ*ルト	2	2		
200	12181-4211-0	フューエルチューブ*	1 ~A25200	1 ~A25200		
210	09318-88105	ホ*ス*パ*ソ*ト*	2 ~A25200	2 ~A25200		

0402 エアークリーナ



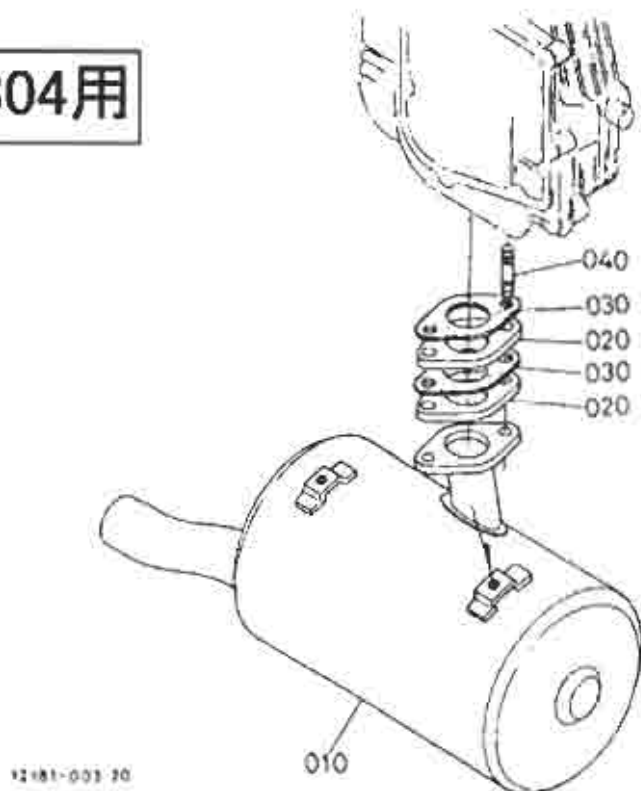
A:GH400V-GML-CHI B:GH400V-GML-CHI-2

図番	品番	部品名称	数量		互換性	備考
			A	B		
010	12181-1101-0	エアークリーナ, アツシ	1	1		
020	15241-1116-0	エアークリーナ カハ ⁺ -	1	1		
030	12181-1141-0	ハ ⁺ ツフル カハ ⁺ -	1	1		
040	15221-9262-0	チヨウ ホ ⁺ ルト	1	1		
050	12181-1122-0	エアークリーナ エレメント	1	1		
060	15241-1135-0	エアークリーナ キヤツフ ⁺	1	1		
070	15221-9443-0	ゴ ⁺ ムツキ サ ⁺ カ ⁺ ネ	1	1		
080	15221-8745-0	エアークリーナ ラハ ⁺ ル	2	2		
090	15221-1117-0	エアークリーナカハ ⁺ - ハ ⁺ ツキノ	1	1		
100	12181-1125-0	エアークリーナ, ハ ⁺ ント ⁺ (カ03)	1	1		
110	15221-1172-0	ハ ⁺ イ ⁺ ハ ⁺ ント ⁺	2	2		
120	15371-1187-0	クツシヨソ	1	1		
130	12181-1165-0	インレット ハ ⁺ イ ⁺	1 ~A2463D	1 ~A2463D		

040501 マフラ

機種番(〜A24630)

CLM1304用



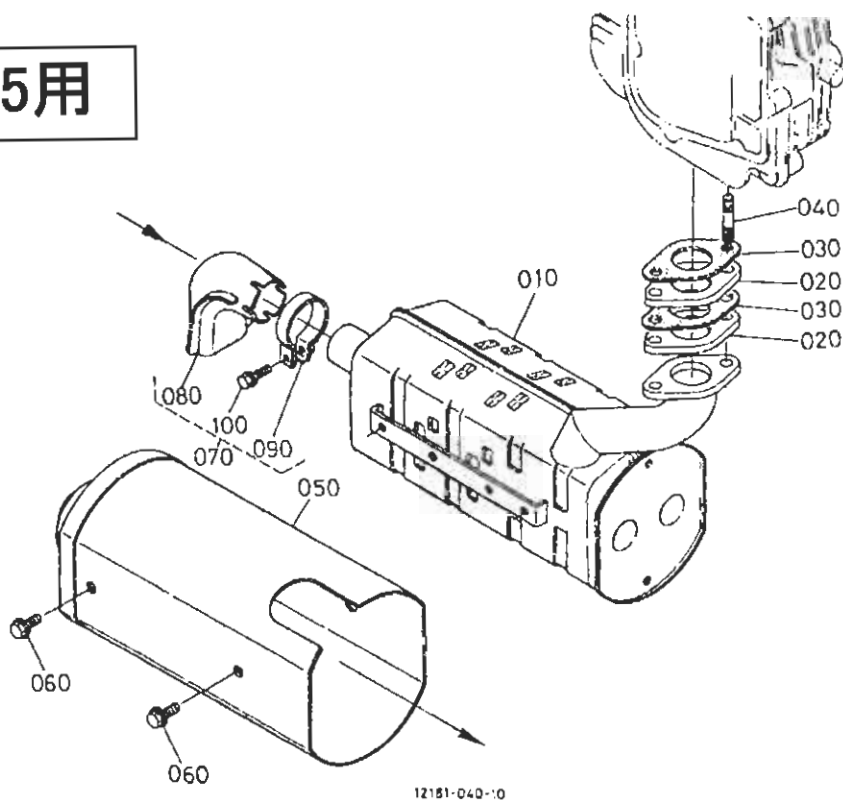
A:GH400V-GML-CHI B:GH400V-GML-CHI-2

図番	品 番	部 品 名 称	数 量		互換性	備 考
			A	B		
010	12181-1215-0	マフラ, コア				CLM1304用
020	12185-1232-0	マフラ ワラント				
030	12579-1223-0	ガスケット マフラ NA				
040	01518-50822	スクリュー				

040502 マフラ

機番(A24631~)

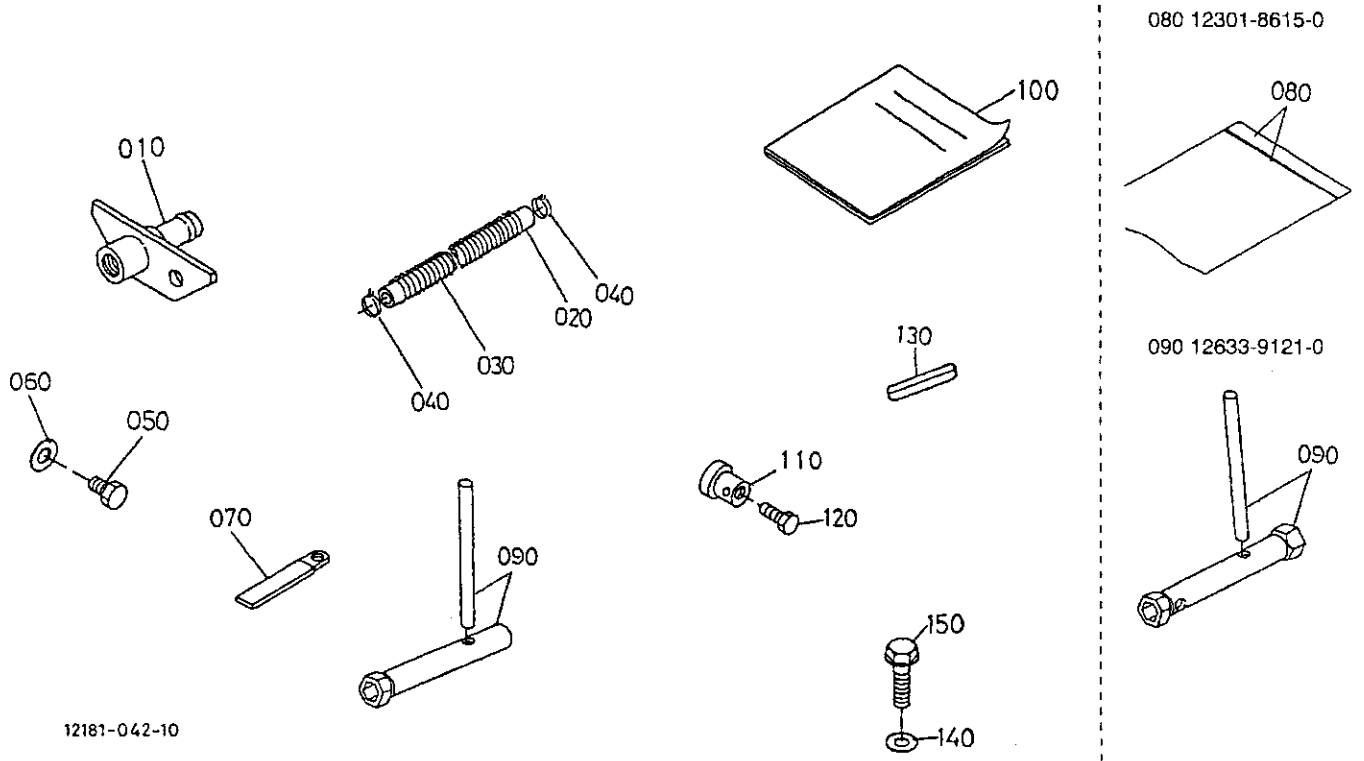
CM1305用



12181-040-10

A:GH400V-GML-CHI B:GH400V-GML-CHI-2

図番	品番	部品名称	数量		互換性	備考
			A	B		
010	12181-1217-3	マフラ, コブ° (KS7° ラック)	1	1		CM1305用
020	12185-1232-0	マフラ フランジ*	2	2		
030	12181-1223-0	カ° スケット マフラ	2	2		
040	01518-50822	シャフト*	2	2		
050	12181-1290-0	カバー°-(マフラ)	1	1		
060	01754-50608	フランジ° ホールト	5	5		
070	12401-1263-0	ハイキカンカバー°- アツシ	1	1		
080	12401-1265-0	ハイキカン カバー°-	1	1		
090	12401-1213-0	マフラ ハ°ソト*	1	1		
100	01020-50625	ホールト	1	1		



12181-042-10

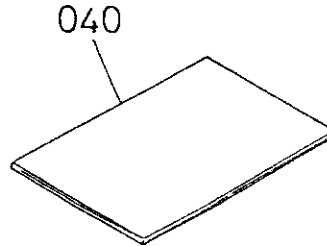
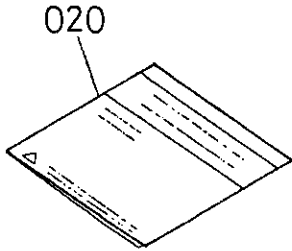
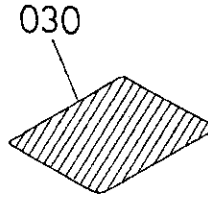
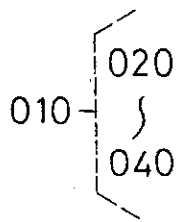
080 12301-8615-0

090 12633-9121-0

12181-803-10

A:GH400V-GML-CHI B:GH400V-GML-CHI-2

図番	品番	部品名称	数量		互換性	備考
			A	B		
010	50590-1123-0	トレンパ°イ°	1	1		
020	12181-3325-0	オイルパ°イ°	1	1		
030	12181-3339-0	オイルパ°イ°ホコ°ス°リンク°	1	1		
040	55364-8174-0	パ°イ°ハ°ント°	2	2		
050	13901-3375-0	ト°レン°ラ°ク°	1	1		
060	04714-00120	ハ°ツキン	1	1		
070	15272-6758-0	コ°ト°クラン°	1	1		
080	12301-8615-0	コウ°フ°ク°	~528345	-		
090	12633-9121-0	14X21 ホ°ツクス スパ°ナ	1	-		
090	12642-9121-0	フ°ラ°ク°ホ°ツクス, アツシ	1	1	↕	
100	12181-8911-0	トリアツカイセツメイシヨ	~536258	-		
100	12181-8911-3	トリアツカイセツメイシヨ	536259~	1	↕	
100	12181-8911-5	トリアツカイセツメイシヨ	A39223~	1	↕	
110	12191-5746-0	レリス° トメカナク°	1	1		
120	12606-9351-0	ホ°ルト(M5L14)	1	1		
130	12967-9501-0	フエサ°キ-	1	1		
140	04015-50100	ヒラ°サ°カ°ネ	2	2		
150	01774-51030	フランシ°ホ°ルト	1	1		



12181-041-10

A:GH400V-GML-CHI B:GH400V-GML-CHI-2

図番	品番	部品名称	数量		互換性	備考
			A	B		
010	12181-9901-0	ラヘルキット(トリセツキGH400V	~536258	-	}	
010	12181-9901-2	ラヘルキット(トリセツキGH400V	536259~	1		
010	12181-9901-4	ラヘルキット(トリセツキGH400V	A39223~	A39223~		
020	12181-8911-0	トリアツカイセツメイショ	~536258	-	}	
020	12181-8911-3	トリアツカイセツメイショ	536259~	1		
020	12181-8911-5	トリアツカイセツメイショ	A39223~	A39223~		
030	13387-8721-0	チウイラヘル	~536258	-	}	
030	13387-8721-3	チウイラヘル	536259~	1		
040	12121-9911-0	ヨウリヨウショ(ラヘルハリツク)	1	1		