

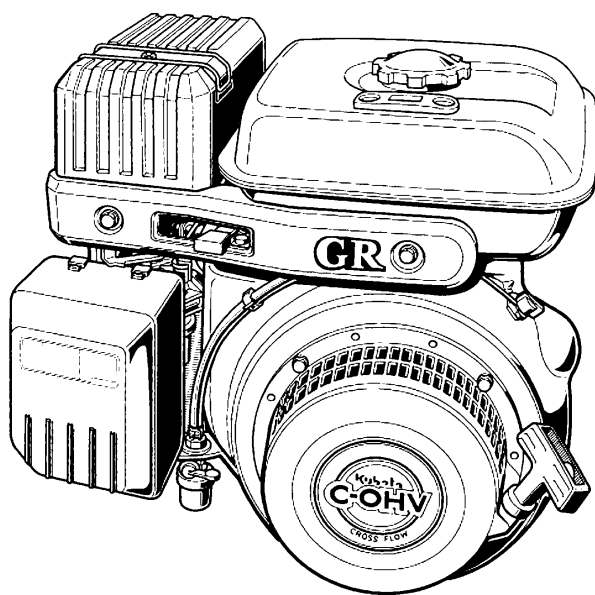
クボタ 空冷エンジン

KUBOTA AIR-COOLED ENGINE

純正部品表 ILLUSTRATED PARTS LIST

GR250-E-GCLS-CH2

ご注文の際は部品番号の前にZKをご記入下さい。



型 式 名	備 考
GR250-E-GCLS-CH2	株式会社カニコム向、運搬車(BFK809・BE812)搭載用

2007年1月初版
JAN. 2007

部品表番号
CODE No.

07909-B9206

Kubota

目 次

[GR250-E-GCLS-CH2]

0001	クランクケース・シリンダヘッド	1
0002	クランクケースカバー	2
0006	ファンカバー	3
0100	カム軸	4
0102	ピストン・クランク軸	5
0104	バランサ	6
0200	ガバナ	7
0201	燃料フィルタ	8
0202	燃料タンク・燃料パイプ	9
0203	速度調整板	10
0300	リコイルスタータ	11
0301	フライホイール・点火装置	12
0304	スタータ分解	13
0392	バルブ・ロッカアーム	14
0395	気化器	15
0396	気化器分解	16
0402	エアークリーナ	18
0405	マフラ	19
0501	パネル	20
0600	付属品	21
■	品番索引	22

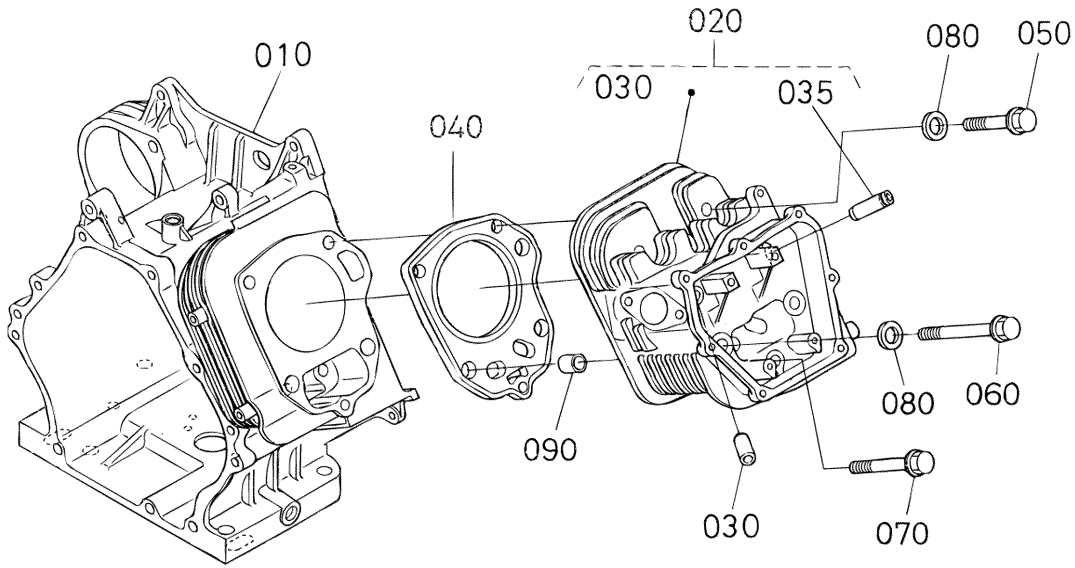
CONTENTS

[GR250-E-GCLS-CH2]

0001	CRANK CASE AND CYLINDER HEAD	1
0002	CRANK CASE COVER	2
0006	FAN COVER	3
0100	CAMSHAFT	4
0102	PISTON AND CRANK SHAFT	5
0104	BALANCER	6
0200	GOVERNOR	7
0201	FUEL FILTER AND FUEL PUMP	8
0202	FUEL TANK AND FUEL TUBE	9
0203	SPEED CONTROL PLATE	10
0300	RECOIL STARTER	11
0301	FLYWHEEL AND MAGNETO	12
0304	STARTER (COMPONENT PARTS)	13
0392	VALVE AND ROCKER ARM	14
0395	CARBURATEUR	15
0396	CARBURETTOR (COMPONENT PARTS)	16
0402	AIR CLEANER	18
0405	MUFFLER	19
0501	PANEL	20
0600	TOOLS	21
■	NUMERICAL INDEX	22

0001

クランクケース・シリンダヘッド CRANK CASE AND CYLINDER HEAD

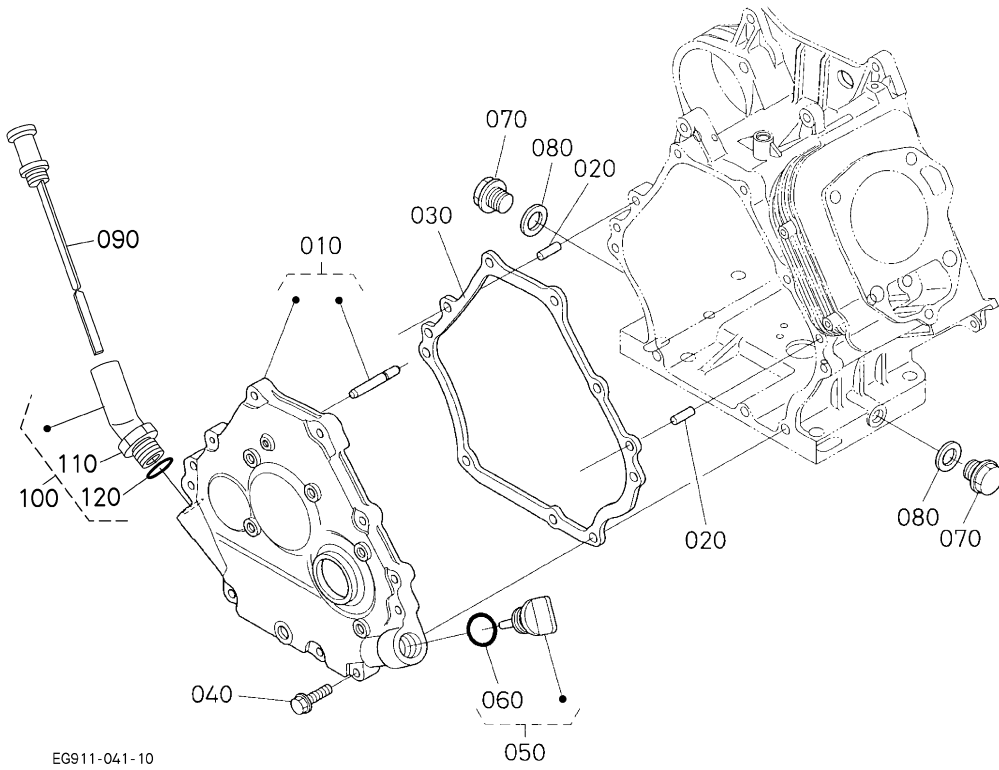


E4191-002-20

A: GR250-E-GCLS-CH2

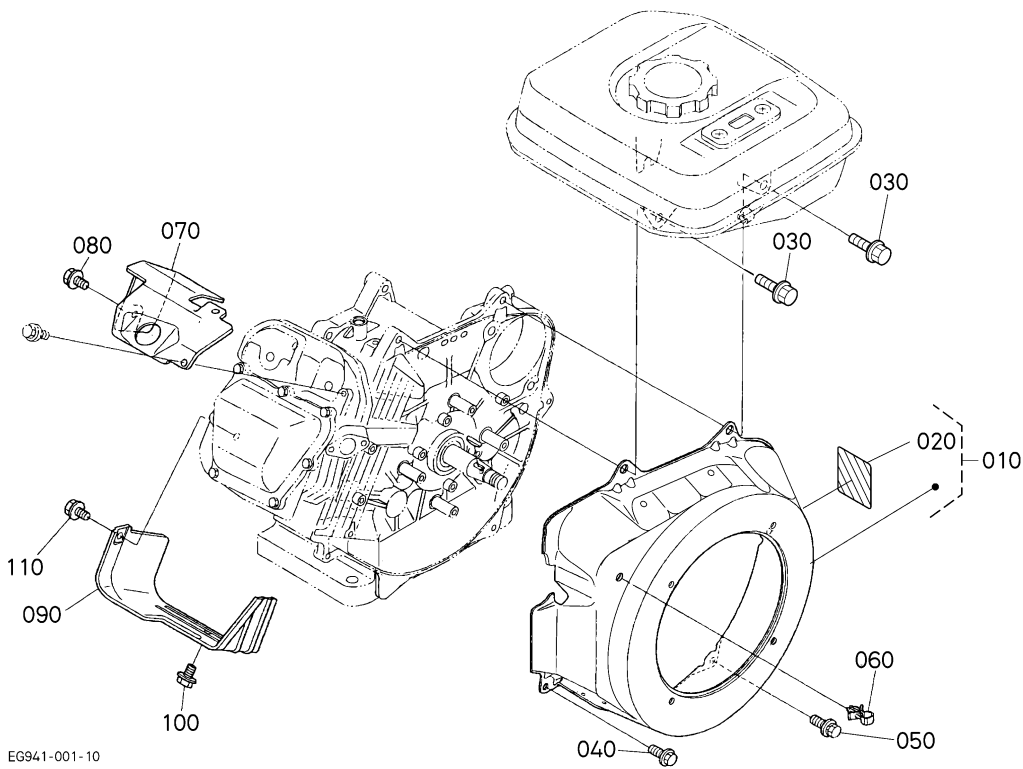
図番 REF. No.	品番 PART No.	部品名称	PART NAME	数量 Q'TY/S.No.		互換性 I.C.	備考 REMARKS
				A	B		
010	EG946-0211-0	シリンダブロック	BLOCK, CYLINDER	1	-		
020	E4191-0304-5	シリンダヘッド, コンブ	COMP. CYLINDER HEAD	1	-		
030	E4191-1358-0	バルブガイド	GUIDE, VALVE	1	-		
035	E4191-1354-2	バルブガイド	GUIDE, VALVE	1	-		
040	E4191-0331-0	ガスケット (ヘッド)	GASKET, HEAD	1	-		
050	E4191-0346-0	ヘッドボルト	BOLT, CYLINDER HEAD	2	-		
060	E4191-0345-0	ヘッドボルト	BOLT, CYLINDER HEAD	2	-		
070	E6101-0347-0	ヘッドボルト	BOLT, CYLINDER HEAD	1	-		
080	12181-0354-0	ヘッドボルトザガネ	WASHER, HEAD BOLT	4	-		
090	12181-9454-0	パイプノック	PIPE, KNOCK	2	-		

↔ Interchangeable; ≠ not interchangeable; ← new for old; → old for new



A:GR250-E-GCLS-CH2

図番 REF.No.	品番 PART No.	部品名称	PART NAME	数量 Q'TY/S.No.		互換性 I.C.	備考 REMARKS
				A	B		
010	E4191-0105-0	クランクケースカバー,アツシ	ASSY COVER, CRANKCASE	1	-		
020	13325-9451-0	ヘイコピン	PIN, STRAIGHT	2	-		
030	E4191-0134-0	ガスケット (クランクケース)	GASKET, CRANKCASE	1	-		
040	01754-50830	フランジボルト	BOLT, FLANGE	9	-		
050	E4191-3308-2	オイルゲージ,アツシ	ASSY GAUGE, OIL	1	-		
060	04817-00180	Oリング	O RING	1	-		
070	13901-3375-0	ドレンプラグ	PLUG, DRAIN	2	-		
080	04724-00120	パッキン	GASKET	2	-		
090	12556-3645-0	オイルゲージ	GAUGE, OIL	1	-		
100	EG058-3646-0	サポート,アツシ(オイルゲージ)	ASSY SUPPORT, O/G	1	-		
110	E6105-3383-0	ナット(キョウユパイプ)	NUT, PIPE	1	-		
120	E6105-9675-0	Oリング	O RING	1	-		



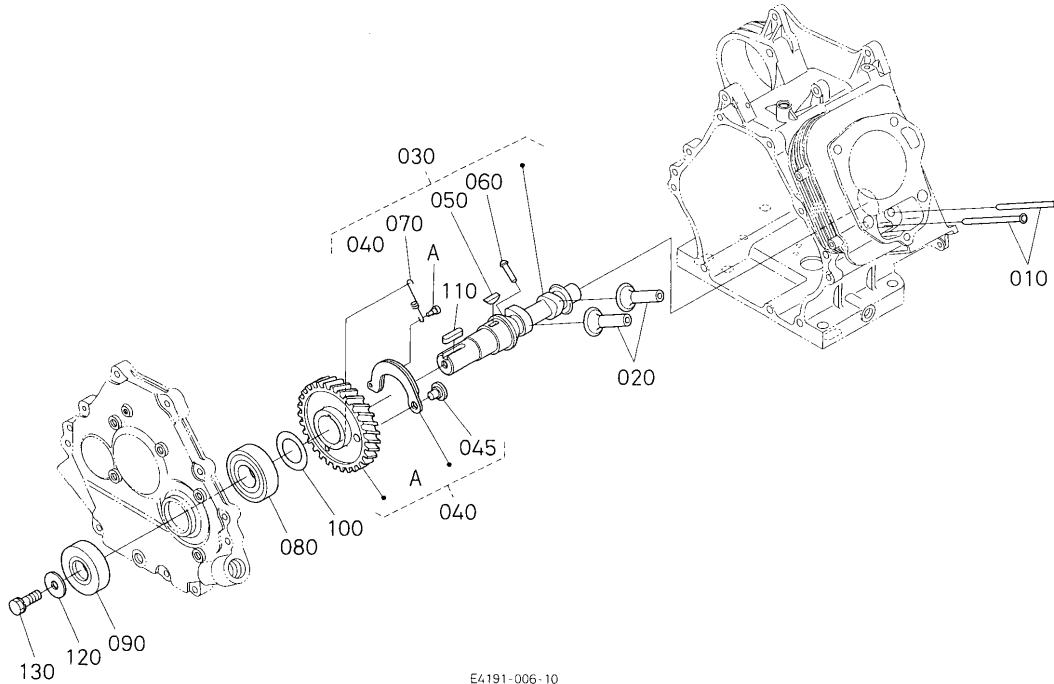
EG941-001-10

A: GR250-E-GCLS-CH2

図番 REF. No.	品番 PART No.	部品名称	PART NAME	数量 Q'TY/S.No.		互換性 I.C.	備考 REMARKS
				A	B		
010	E4327-7401-0	ファンカバー、アツシ	ASSY COVER, FAN	1	-		
020	E4191-8711-0	ネームプレート	NAME PLATE	1	-		
030	01754-50820	フランジボルト	BOLT, FLANGE	2	-		
040	01754-50612	フランジボルト	BOLT, FLANGE	2	-		
050	E2111-9385-0	フランジボルト (セラートツキ)	BOLT, FLANGE	1	-		
060	E3171-4237-0	ホースクランプ	CLAMP, HOSE	1	-		
070	E4191-7448-0	カバー (シリンダヘッド)	COVER, CYLINDER HEAD	1	-		
080	13921-9104-0	ボルト	BOLT	1	-		
090	E4191-7449-0	カバー (シリンダ)	COVER, CYLINDER	1	-		
100	01754-50610	フランジボルト	BOLT, FLANGE	1	-		
110	13921-9104-0	ボルト	BOLT	1	-		

0100

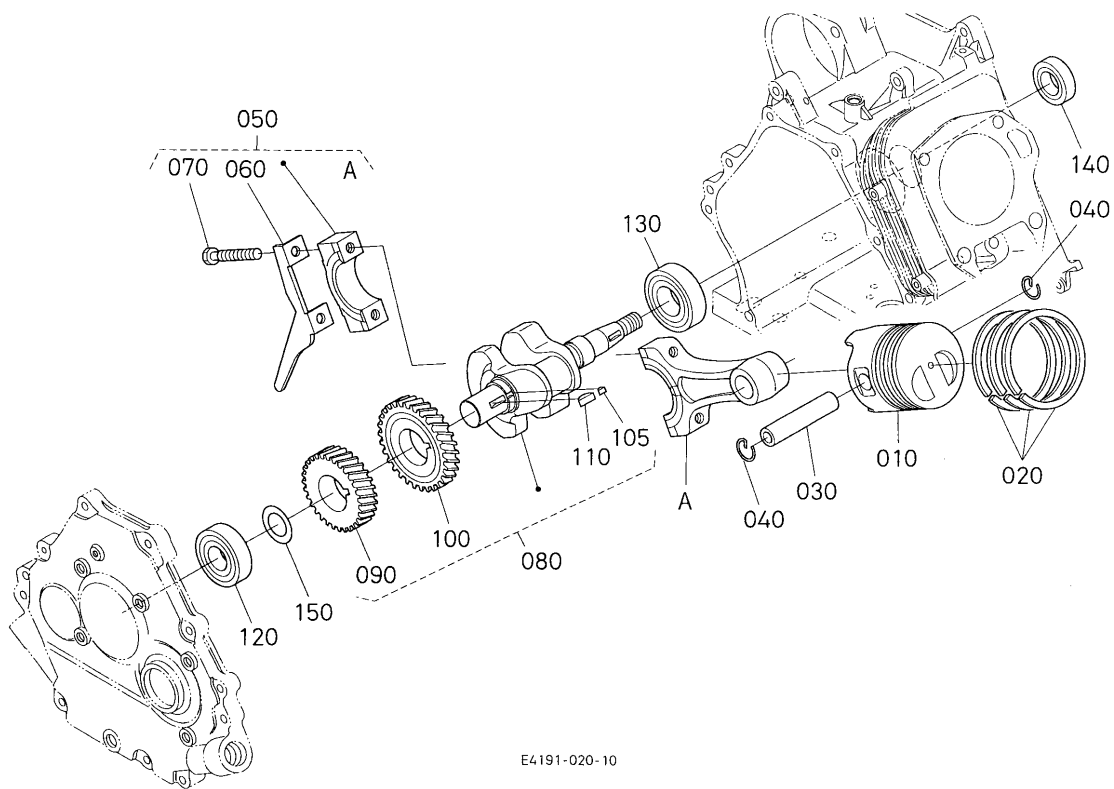
カム軸 CAMSHAFT



A: GR250-E-GCLS-CH2

図番 REF. No.	品番 PART No.	部品名称	PART NAME	数量 Q'TY/S.No.		互換性 I.C.	備考 REMARKS
				A	B		
010	E4191-1511-0	プッシュロッド	PUSH ROD	2	-		
020	12627-1555-0	タペット	TAPPET	2	-		
030	E4191-1601-0	カムシャフト, アツシ	ASSY CAMSHAFT	1	-		
040	E4191-1650-0	ギヤ, コンブ (カム)	COMP. GEAR, CAM	1	-		
045	E3132-6632-0	シャフト (フライウエイト)	SHAFT, FLY WEIGHT	1	-		
050	12181-9523-0	ハンゲツキー	KEY, WOODRUFF	1	-		
060	E4191-6627-0	ピン (デコンプ)	PIN, DECOMP	1	-		
070	12621-6628-0	スプリング (デコンプ)	SPRING, DECOMP	1	-		
080	08103-06206	ボールベアリング	BEARING, BALL	1	-		
090	13961-1664-0	オイルシール	SEAL, OIL	1	-		
100	13641-2368-0	シム 20	SHIM	1	-		0.20mm
100	13641-2362-0	シム 30	SHIM	1	-		0.30mm
100	13641-1656-0	シム 35	SHIM	1	-		0.35mm
100	13641-2363-0	シム 40	SHIM	1	-		0.40mm
110	05712-00735	フェザーキー	KEY, FEATHER	1	-		
120	13961-8421-0	ワッシャー	WASHER	1	-		
130	01123-50820	ボルト	BOLT	1	-		

↔ Interchangeable; ≠ not interchangeable; ← new for old; → old for new



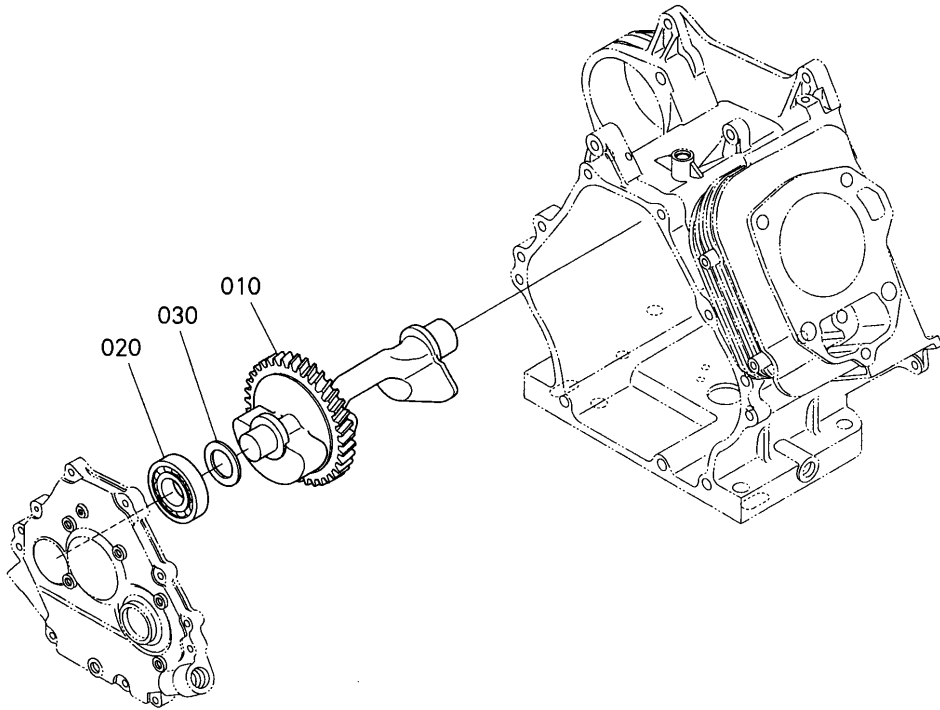
E4191-020-10

A: GR250-E-GCLS-CH2

図番 REF. No.	品番 PART No.	部品名称	PART NAME	数量 Q'TY/S.No.		互換性 I. C.	備考 REMARKS
				A	B		
010	E4191-2111-3	ピストン	PISTON	1	-		STD
010	E4191-2192-2	ピストン (0.25)	PISTON	1	-		+0.25mm
010	E4191-2191-2	ピストン (0.5)	PISTON	1	-		+0.50mm
020	EG161-2105-0	ピストンリング, アツシ	ASSY PISTON RING	1	-		STD
020	EG161-2110-0	ピストンリング, アツシ (0.25)	ASSY PISTON RING	1	-		+0.25mm
020	EG161-2109-0	ピストンリング, アツシ (0.5)	ASSY PISTON RING	1	-		+0.50mm
030	12627-2131-0	ピストンピン	PIN, PISTON	1	-		
040	13961-2133-0	ピストンピンメワ	CIR-CLIP, INTERNAL	2	-		
050	E4191-2201-0	コネクティングロッド, アツシ	ASSY ROD, CONNECTING	1	-		STD
050	E4191-2205-0	コネクティングロッド, アツシ 0.25	ASSY ROD, CONNECTING	1	-		-0.25mm
050	E4191-2206-0	コネクティングロッド, アツシ 0.5	ASSY ROD, CONNECTING	1	-		-0.50mm
060	E4191-2229-0	オイルスクレ-パ	SCRAPER, OIL	1	-		
070	12627-2214-0	ロッドホルト	BOLT, ROD	2	-		
080	E5191-2303-0	クランクシャフト, アツシ	ASSY CRANKSHAFT	1	-		
090	E4191-2411-0	ギヤ (クランク)	GEAR, CRANK	1	-		
100	E5191-2644-0	ギヤ (1, バランサ)	GEAR, BALANCER	1	-		
105	E5191-9523-0	ハンゲツキー	KEY, WOODRUFF	1	-		
110	05811-00416	ハンゲツキー	KEY, WOODRUFF	1	-		
120	08103-06206	ボールベアリング	BEARING, BALL	1	-		
130	08103-06306	ボールベアリング	BEARING, BALL	1	-		
140	E3131-2355-0	オイルシール	SEAL, OIL	1	-		
150	13641-2368-0	シム 20	SHIM	1	-		0.20mm
150	13641-1655-0	シム 25	SHIM	1	-		0.25mm
150	13641-2362-0	シム 30	SHIM	1	-		0.30mm
150	13641-1656-0	シム 35	SHIM	1	-		0.35mm
150	13641-2363-0	シム 40	SHIM	1	-		0.40mm
150	12621-1660-0	シム (45)	SHIM	1	-		0.45mm
150	13641-2365-0	クランクシム	SHIM	1	-		0.50mm
150	12621-2368-0	シム (55)	SHIM	1	-		0.55mm
150	12621-2369-0	シム (60)	SHIM	1	-		0.60mm

↔ Interchangeable; ≠ not interchangeable; ← new for old; → old for new

0104 バランサ BALANCER



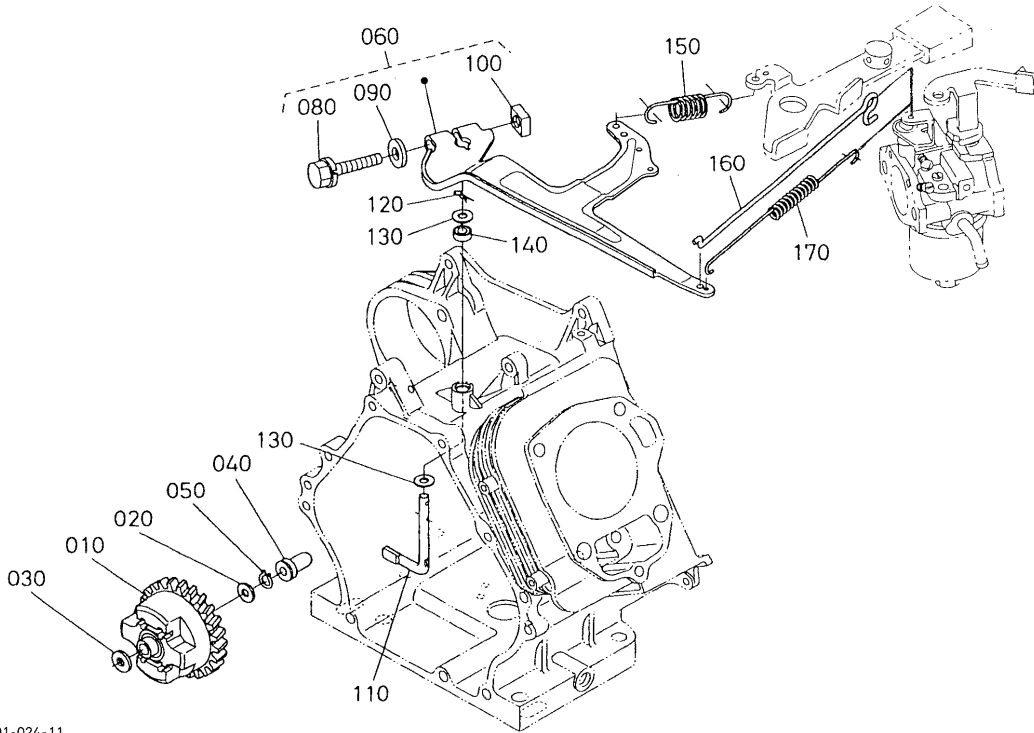
E4194-006-10

A: GR250-E-GCLS-CH2

図番 REF. No.	品番 PART No.	部品名称	PART NAME	数量 Q' TY/S. No.		互換性 I. C.	備考 REMARKS
				A	B		
010	E4191-2635-0	ウエイトシャフト (バランサ)	SHAFT, BALANCER	1	-		
020	08103-06202	ボールベアリング	BEARING, BALL	1	-		
030	12181-2650-0	バランサシム 50	SHIM, BALANCER	1	-		0.50mm
030	12181-2651-0	バランサシム 60	SHIM, BALANCER	1	-		0.60mm
030	12181-2652-0	バランサシム 70	SHIM, BALANCER	1	-		0.70mm
030	12181-2653-0	バランサシム 80	SHIM, BALANCER	1	-		0.80mm
030	12181-2654-0	バランサシム 90	SHIM, BALANCER	1	-		0.90mm
030	12181-2655-0	バランサシム 100	SHIM, BALANCER	1	-		1.00mm
030	12181-2656-0	バランサシム 120	SHIM, BALANCER	1	-		1.20mm

↔ Interchangeable; ≠ not interchangeable; ← new for old; → old for new

0200 ガバナ GOVERNOR



E4191-024-11

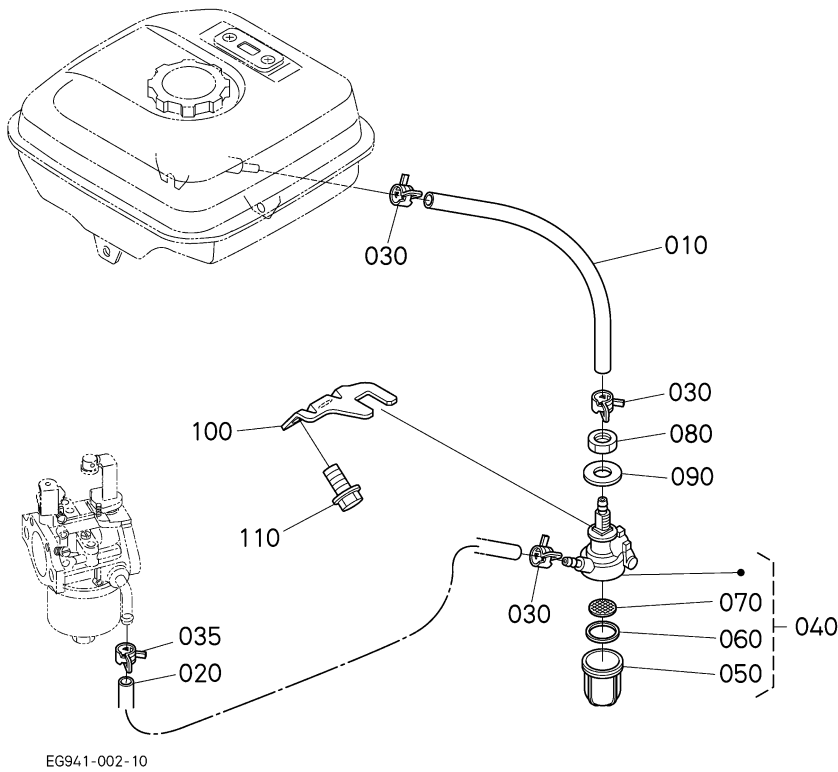
A: GR250-E-GCLS-CH2

図番 REF. No.	品番 PART No.	部品名称	PART NAME	数量 Q'TY/S.No.		互換性 I.C.	備考 REMARKS
				A	B		
010	E4191-5529-0	ガバナギヤ,コンプ	COMP. GEAR, GOVERNOR	1	-		
020	13641-5533-3	ザガネ1	WASHER	1	-		
030	13641-5534-2	ザガネ2	WASHER	1	-		
040	E4191-5545-0	スリーブ(ガバナ)	SLEEVE, GOVERNOR	1	-		
050	13641-5536-3	ストツパ	CLIP, GOVERNOR	1	-		
060	E4191-5602-2	レバ-,アツシ(ガバナ)	ASSY LEVER (GOVERNOR)	1	-		
070	----	ブランク	BLANK	-	-		
080	01123-50835	ボルト	BOLT	1	-		
090	04012-50080	ヒラザガネ	WASHER, PLAIN	1	-		
100	13961-9202-0	ナット	NUT	1	-		
110	E4191-5614-2	シャフト(ガバナレバ-)	SHAFT, GOV. LEVER	1	-		
120	05515-60800	スナップピン	PIN, SNAP	1	-		
130	04013-60080	ヒラザガネ	WASHER, PLAIN	2	-		
140	12191-5691-0	オイルシール	SEAL, OIL	1	-		
150	EG056-5641-0	ヒツハリスプリング(ガバナ)	SPRING, GOVERNOR	1	-		
160	E4191-5635-0	ロッド(ガバナ)	ROD, GOVERNOR	1	-		
170	E4191-5639-0	ヒツハリスプリング(ロッド)	SPRING, GOVERNOR ROD	1	-		

↔ Interchangeable; ≠ not interchangeable; ← new for old; → old for new
7

0201

燃料フィルタ FUEL FILTER AND FUEL PUMP

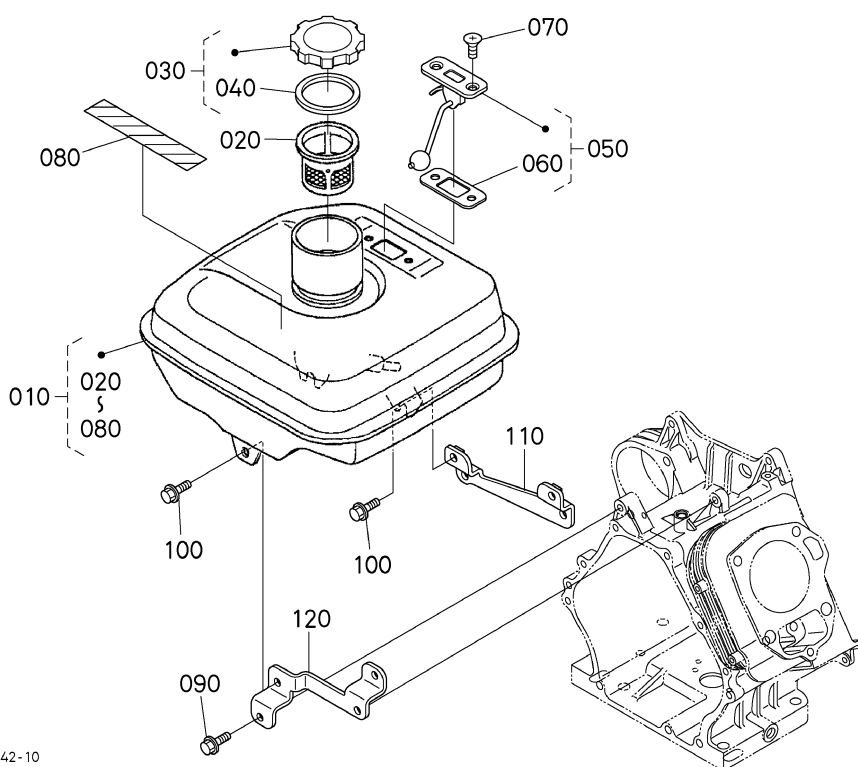


A: GR250-E-GCLS-CH2

図番 REF. No.	品番 PART No.	部品名称	PART NAME	数量 Q' TY/S. No.		互換性 I. C.	備考 REMARKS
				A	B		
010	09664-60290	フューエルチューブ	TUBE, FUEL	1	-		φ6 × φ10 × 290L
020	09664-60150	フューエルチューブ	TUBE, FUEL	1	-		φ6 × φ10 × 150L
030	E2111-4237-0	ホースクランプ (バネ付き, 10)	CLAMP, HOSE	3	-		
035	12901-4237-0	ホースクランプ (バネ付き, 9.4)	CLAMP, HOSE	1	-		
040	12436-4301-0	フューエルフィルタアツシ	ASSY FILTER, FUEL	1	-		
050	12361-4313-0	フィルタポット	POT, FILTER	1	-		
060	12866-4314-0	パッキン	GASKET	1	-		
070	12866-4316-0	フィルタエレメント	ELEMENT, FILTER	1	-		
080	02172-50120	ナット	NUT	1	-		
090	04013-60120	ヒラザガネ	WASHER, PLAIN	1	-		
100	E4191-4343-0	ホルダ (フューエルフィルタ)	HOLDER, FUEL FILTER	1	-		
110	01202-50612	ボルト	BOLT	2	-		

↔ Interchangeable; ≠ not interchangeable; ← new for old; → old for new
8

0202 燃料タンク・燃料パイプ FUEL TANK AND FUEL TUBE

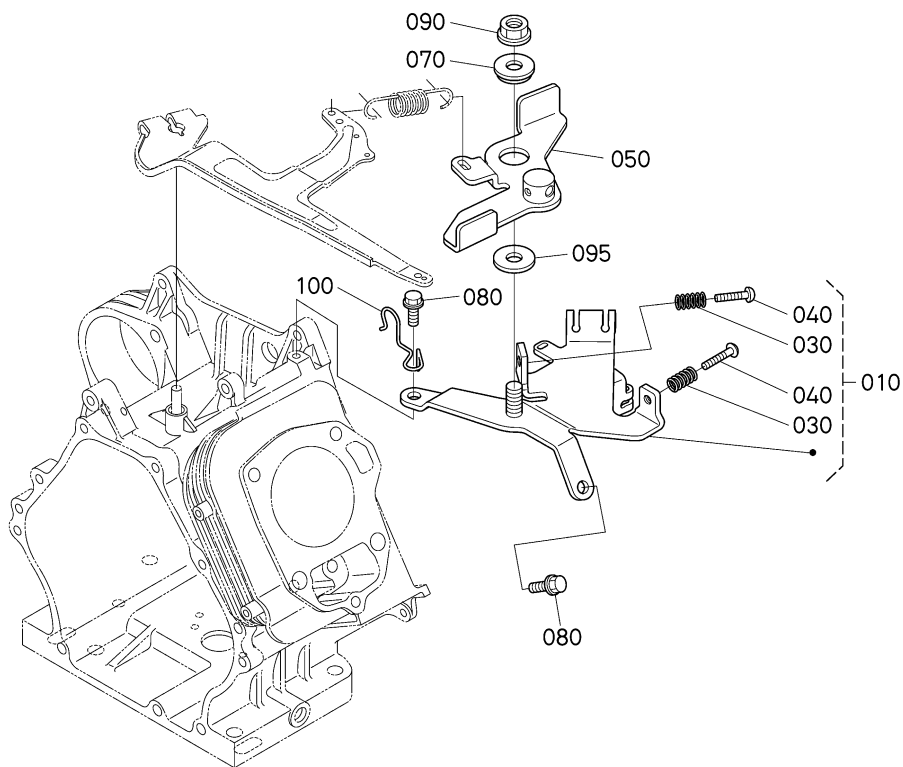


EG911-042-10

A: GR250-E-GCLS-CH2

図番 REF. No.	品番 PART No.	部品名称	PART NAME	数量 Q'TY/S.No.		互換性 I.C.	備考 REMARKS
				A	B		
010	EG056-4101-0	フューエルタンク, アツシ	ASSY TANK, FUEL	1	-		
020	12641-4135-0	フューエルフィルタ	FILTER, FUEL	1	-		
030	12641-4120-0	キャップ, アツシ (フューエルタンク)	ASSY CAP, FUEL TANK	1	-		
040	12641-4134-0	ガスケット (タンクキャップ)	GASKET, TANK CAP	1	-		
050	E4194-4170-0	フューエルゲージ, アツシ	ASSY GAUGE, FUEL	1	-		
060	E3174-4174-0	ガスケット (フューエルゲージ)	GASKET, FUEL GAUGE	1	-		
070	E3171-9311-0	サライネジ (クロ)	SCREW	2	-		
080	13387-8721-3	チエウイラベル	LABEL, CAUTION	1	-		
090	01754-50820	フランジボルト	BOLT, FLANGE	2	-		
100	01754-50816	フランジボルト	BOLT, FLANGE	4	-		
110	EG941-4151-0	ステー (タンク,1)	STAY	1	-		
120	EG941-4161-0	ステー (タンク,2)	STAY	1	-		

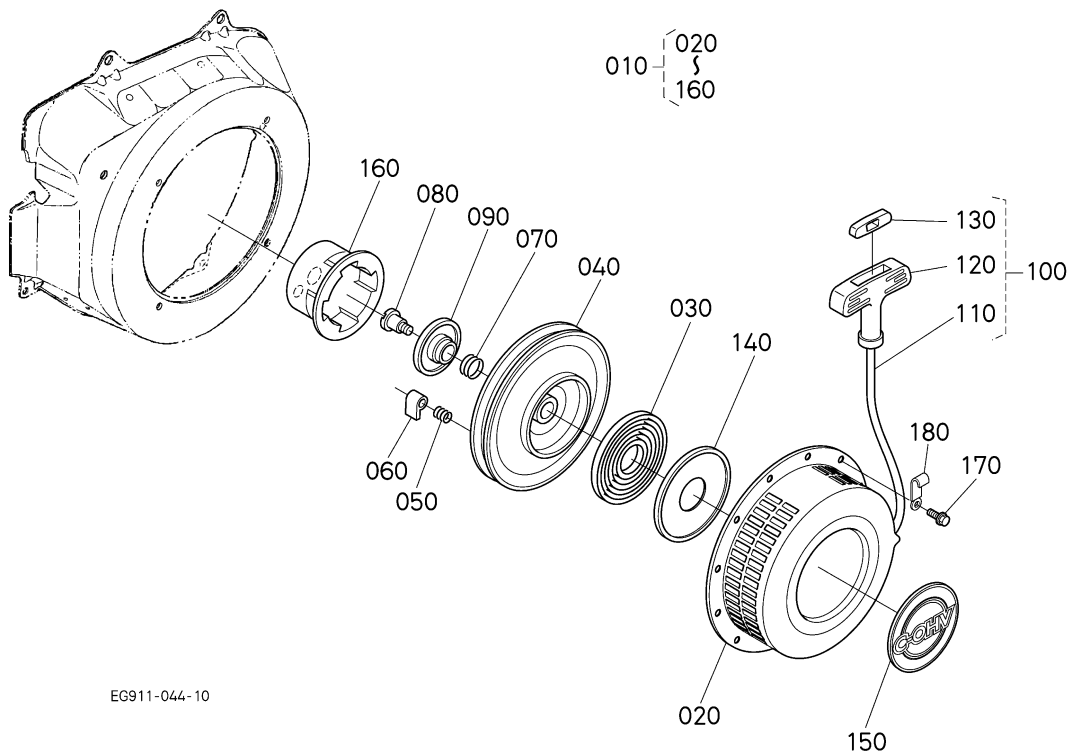
0203 速度調整板 SPEED CONTROL PLATE



EG911-043-10

A: GR250-E-GCLS-CH2

図番 REF. No.	品番 PART No.	部品名称	PART NAME	数量 Q'TY/S.No.		互換性 I. C.	備考 REMARKS
				A	B		
010	EG951-5710-0	プレート,アツシ(コントロール)	ASSY PLATE, CONTROL	1	-		
020	----	ブランク	BLANK	-	-		
030	13677-5686-0	スプリング	SPRING	2	-		
040	03054-50535	ナベコネジ	SCREW, PAN-HEAD	2	-		
050	EG951-5704-0	レバー,アツシ(コントロール)	ASSY LEVER, CONTROL	1	-		
060	----	ブランク	BLANK	-	-		
070	12212-5765-0	スラスト,カラー	COLLAR, THRUST	1	-		
080	13901-9104-0	ボルト	BOLT	2	-		
090	02751-50080	フランジナット	NUT, FLANGE	1	-		
095	04012-50080	ヒラザガネ	WASHER, PLAIN	1	-		
100	E4191-6757-2	コードクランプ	CLAMP, CORD	1	-		



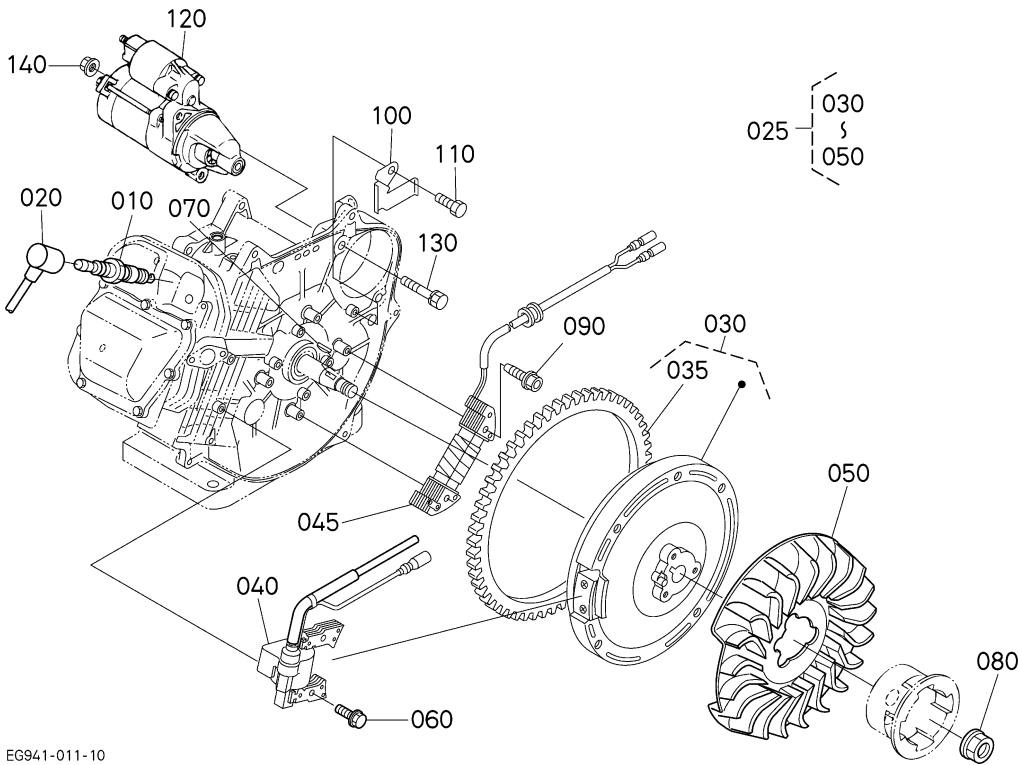
A:GR250-E-GCLS-CH2

図番 REF.No.	品番 PART No.	部品名称	PART NAME	数量 QTY/S.No.		互換性 I.C.	備考 REMARKS
				A	B		
010	E4191-6101-0	リコイルスタータ,アツシ	ASSY STARTER, RECOIL	1	-		
020	E4191-6155-0	ケース(リコイルスタータ)	CASE, RECOIL STARTER	1	-		
030	12647-6154-0	スパイラルスプリング	SPRING, SPIRAL	1	-		
040	E6101-6152-0	リール	REEL	1	-		
050	13626-6163-0	ドグバネ	SPRING, DOG	2	-		
060	13902-6153-0	クロー	CLAW	2	-		
070	13626-6185-0	ブレーキバネ	SPRING, BRAKE	1	-		
080	12763-6187-0	センターネジ	SCREW, CENTER	1	-		
090	13955-6162-0	リテーナ	RETAINER	1	-		
100	12004-6109-0	ロープアツシ	ASSY ROPE, STARTER	1	-		
110	12004-6165-0	ロープ	ROPE, STARTER	1	-		
120	12521-6167-0	ハンドル	HANDLE	1	-		
130	12184-6171-0	ホキヨウカン	PROTECTOR	1	-		
140	12647-6160-0	スプリングケース	CASE, SPRING	1	-		
150	E3171-8716-0	マーク(OHV,リコイル)	MARK OHV RECOIL	1	-		
160	E4191-6174-0	プーリ(スタート)	PULLEY, START	1	-		
170	01754-50608	フランジボルト	BOLT, FLANGE	4	-		
180	55411-4136-0	コードクランプ	CLAMP, CORD	1	-		

↔ Interchangeable; ≠ not interchangeable; ← new for old; → old for new

0301

**フライホイール・点火装置
FLYWHEEL AND MAGNETO**



EG941-011-10

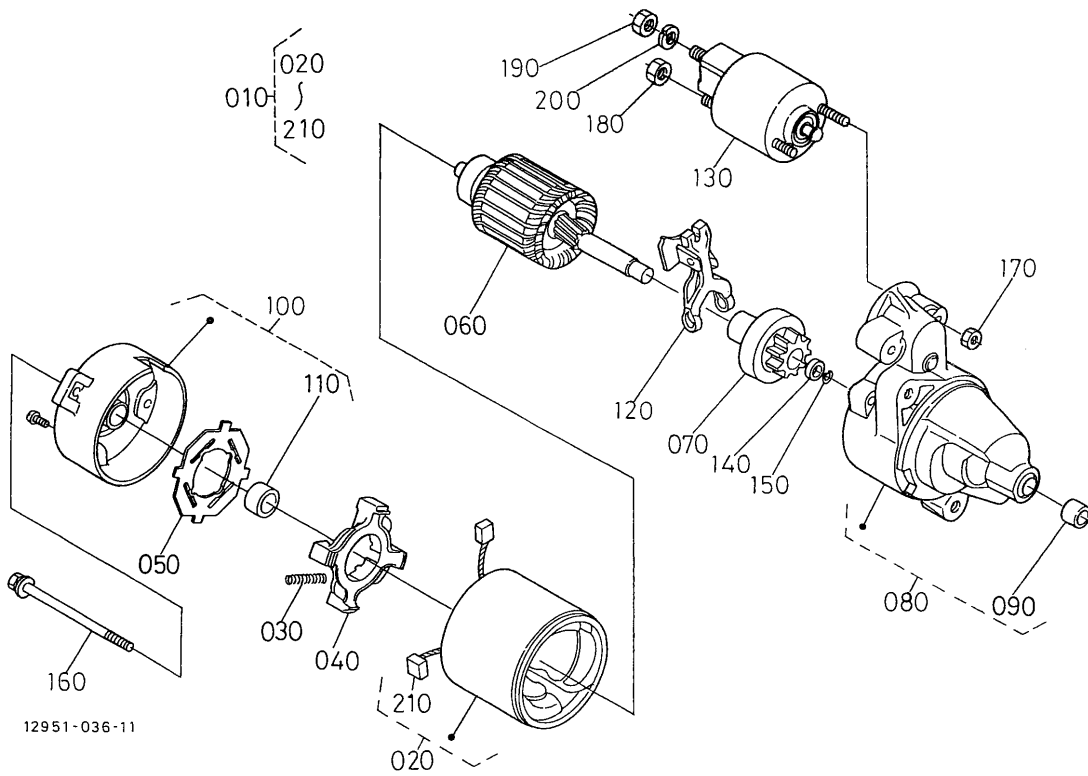
A: GR250-E-GCLS-CH2

図番 REF. No.	品番 PART No.	部品名称	PART NAME	数量 Q'TY/S.No.		互換性 I. C.	備考 REMARKS
				A	B		
010	12931-6774-0	スパークプラグ (BPR2HS)	SPARK PLUG	1	-		
020	13921-6772-0	スパークプラグキャップ	CAP, SPARK PLUG	1	-		
025	EG056-6700-2	フライホイールマグネツト, ユニツト	UNIT MAGNETO, F-WHEEL	1	-		
030	EG056-6703-0	フライホイール, コンブ	COMP. FLYWHEEL	1	-		
035	16851-6382-2	リングギヤ	GEAR, RING	1	-		
040	E4191-6705-2	イグナイタ (トランジスタ)	IGNITER	1	-		
045	EG056-6707-0	コイル (チャージ)	COIL, CHARGE	1	-		
050	E4191-6801-0	ファン (ヒタリ)	FAN LH	1	-		
060	13801-9112-0	ボルト	BOLT	2	-		
070	12331-9523-0	ハンゲツキ	KEY, WOODRUFF	1	-		
080	12331-6735-0	フライホイールナツト	NUT, FLYWHEEL	1	-		
090	13621-9121-0	ボルト	BOLT	2	-		
100	EG056-6764-0	コードクランプ	CLAMP, CORD	1	-		
110	13921-9104-0	ボルト	BOLT	1	-		
120	12182-6301-0	スタータアツシ	ASSY STARTER	1	-		
130	01123-50840	ボルト	BOLT	2	-		
140	02751-50080	フランジナツト	NUT, FLANGE	1	-		

↔ Interchangeable; ≠ not interchangeable; ← new for old; → old for new

0304

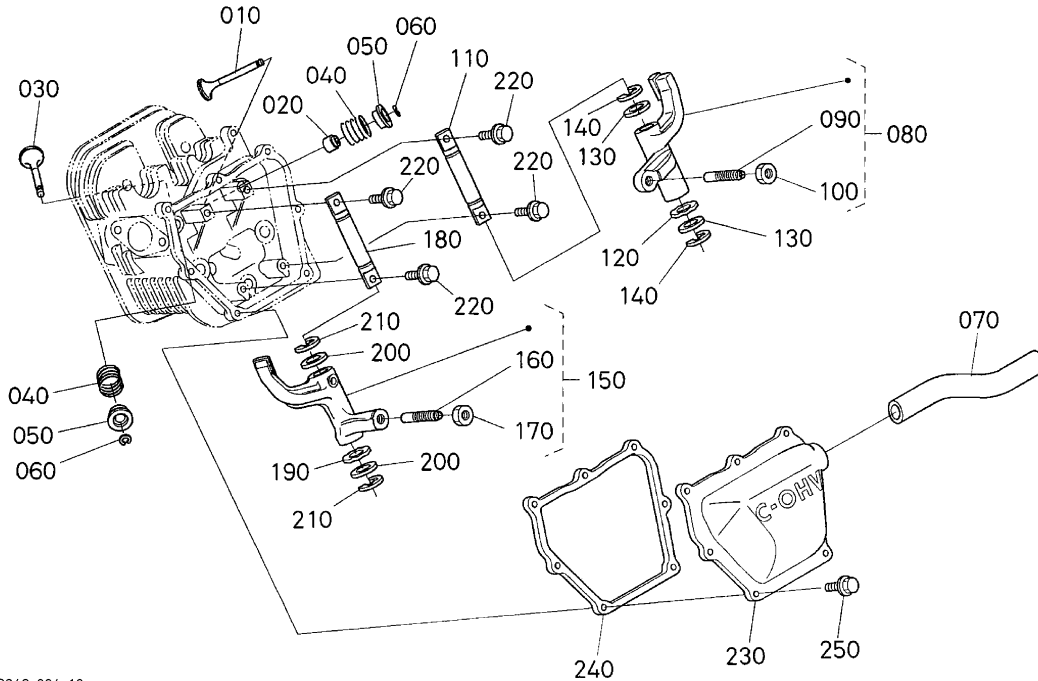
スタータ分解 STARTER (COMPONENT PARTS)



A: GR250-E-GCLS-CH2

図番 REF. No.	品番 PART No.	部品名称	PART NAME	数量 Q'TY/S.No.		互換性 I.C.	備考 REMARKS
				A	B		
010	12182-6301-0	スタータアツシ	ASSY STARTER	1	-		
020	12181-6320-0	ヨークアツシ スタータ	YOKE, ASSY STARTER	1	-		
030	12181-6339-0	スプリング ブラシ	BRUSH, SPRING	4	-		
040	12181-6338-0	ホルダ ブラシ	HOLDER, BRUSH	1	-		
050	12181-6368-0	インシュレータ	INSULATOR	1	-		
060	11430-6307-0	アーマチャアツシ	ASSY ARMATURE, STARTE	1	-		
070	12182-6304-0	サブクラッチアツシ	ASSY STARTER, CLUTCH	1	-		
080	12182-6303-0	スタータハウジングアツシ	ASSY HOUSING, STARTER	1	-		
090	12181-6350-0	ベアリング オイルレス	BEARING, OIL LESS	1	-		
100	12183-6345-0	エンドフレームアツシ	ASSY FRAME, END	1	-		
110	12181-6353-0	ベアリング, オイルレス	BEARING, OIL LESS	1	-		
120	12181-6305-0	レバ, スタ-外ドライブ	LEVER, STARTER DRIVE	1	-		
130	12181-6308-0	スイッチアツシ, マグネツク	ASSY SWITCH, MAGNETIC	1	-		
140	12181-6347-0	ナツピニオンストップアツシ	ASSY NUT, PINION STOP	1	-		
150	12181-6322-0	リング, スナップ	RING, SNAP	1	-		
160	12181-6332-0	ボルト, スルー	BOLT, THROUGH	2	-		
170	14278-9201-0	ナツ	NUT	2	-		
180	16611-9202-0	ナツ (ヘキサゴン)	NUT, HEXAGON	1	-		
190	02156-50080	ナツ	NUT	1	-		
200	04512-60080	バネ ザガネ	WASHER, SPRING	1	-		
210	12181-6336-0	ブラシキット	KIT SERVICE BRUSH	4	-		

↔ Interchangeable; ≠ not interchangeable; ← new for old; → old for new



EG946-004-10

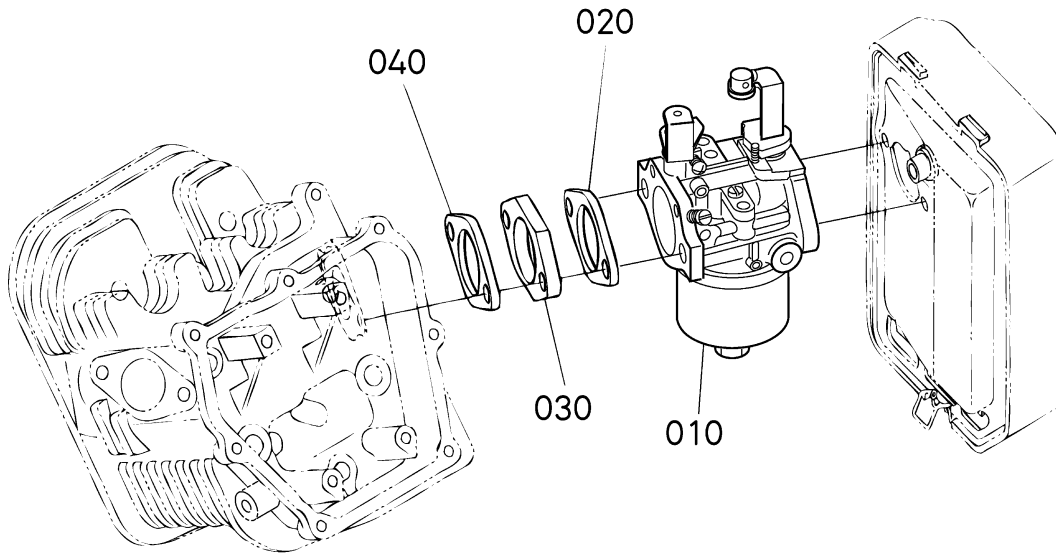
A: GR250-E-GCLS-CH2

図番 REF. No.	品番 PART No.	部品名称	PART NAME	数量 Q'TY/S.No.		互換性 I.C.	備考 REMARKS
				A	B		
010	E4191-1311-2	バルブ (インテイク)	VALVE, INTAKE	1	-		
020	E4191-1315-0	シール (バルブステム)	SEAL, VALVE STEM	1	-		
030	E4191-1312-2	バルブ (エキゾースト)	VALVE, EXHAUST	1	-		
040	E4191-1324-0	バルブスプリング	SPRING, VALVE	2	-		
050	12627-1333-0	バルブスプリングリテーナ	RETAINER, VALVE SP.	2	-		
060	12627-1336-0	コッタ	COTTER	2	-		
070	E4191-0551-0	チューブ (ブリーザ)	TUBE, BREATHER	1	-		
080	E4191-1402-0	ロッカアーム, アツシ (インテイク)	ASSY ROCKER ARM, INT.	1	-		
090	14601-1423-0	チヨウセイネジ	SCREW, ADJUSTING	1	-		
100	14601-1424-0	ナット	NUT	1	-		
110	E4191-1426-0	シャフト (ロッカアーム)	SHAFT, ROCKER ARM	1	-		
120	E4191-1432-0	ナミガタザガネ (ロッカアーム)	WASHER, WAVE	1	-		
130	E4191-1443-0	ヒラザガネ (ロッカアーム)	WASHER	2	-		
140	04613-50100	ジクサークリップ	CIR CLIP, EXTERNAL	2	-		
150	E4191-1403-0	ロッカアーム, アツシ (エキゾースト)	ASSY ROCKER ARM, EXH.	1	-		
160	14601-1423-0	チヨウセイネジ	SCREW, ADJUSTING	1	-		
170	14601-1424-0	ナット	NUT	1	-		
180	E4191-1426-0	シャフト (ロッカアーム)	SHAFT, ROCKER ARM	1	-		
190	E4191-1432-0	ナミガタザガネ (ロッカアーム)	WASHER, WAVE	1	-		
200	E4191-1443-0	ヒラザガネ (ロッカアーム)	WASHER	2	-		
210	04613-50100	ジクサークリップ	CIR CLIP, EXTERNAL	2	-		
220	01754-50616	フランジボルト	BOLT, FLANGE	4	-		
230	E4191-1450-0	ヘッドカバー, コンブ	COMP COVER, CYL. HEAD	1	-		
240	E4191-1452-0	ガスケット (ヘッドカバー)	GASKET, HEAD COVER	1	-		
250	13641-7452-0	ボルト	BOLT	7	-		

↔ Interchangeable; ≠ not interchangeable; ← new for old; → old for new

0395

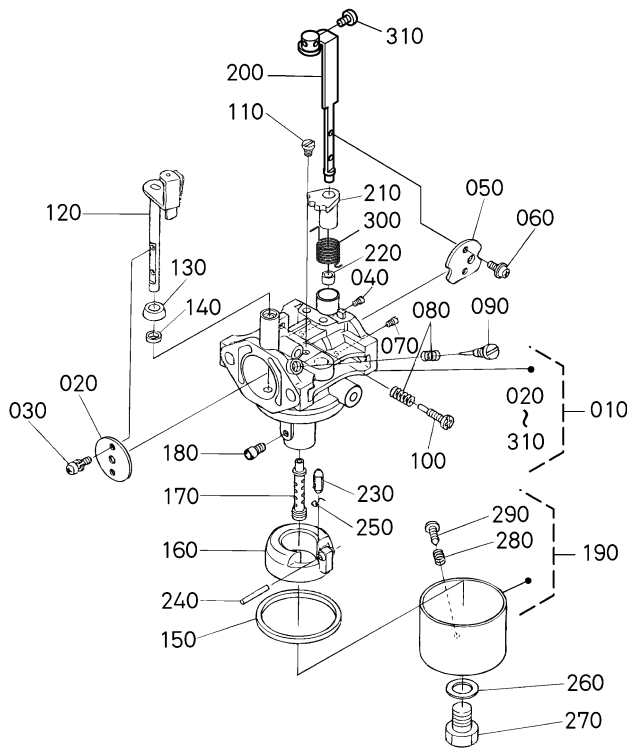
気化器
CARBURATEUR



EG951-015-10

A: GR250-E-GCLS-CH2

図番 REF. No.	品番 PART No.	部品名称	PART NAME	数量 Q' TY/S. No.		互換性 I. C.	備考 REMARKS
				A	B		
010	EG941-4402-0	キャブレタ, アツシ	ASSY CARBURETTOR	1	-		
020	12631-4611-2	ガスケット (キャブレタ)	GASKET, CARBURETTOR	1	-		
030	E4191-4615-0	インシュレータ	INSULATOR	1	-		
040	E4191-4616-0	ガスケット (インシュレータ)	GASKET, INSULATOR	1	-		



EG951-016-10

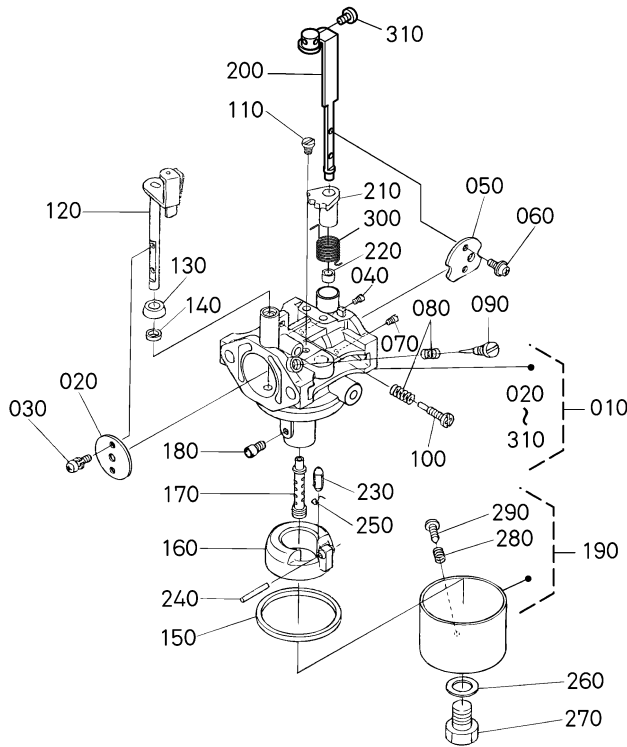
A: GR250-E-GCLS-CH2

図番 REF. No.	品番 PART No.	部品名称	PART NAME	数量 Q'TY/S.No.		互換性 I.C.	備考 REMARKS
				A	B		
010	EG941-4402-0	キャブレタ,アツシ	ASSY CARBURETTOR	1	-		
020	EG041-4432-0	スロットルバルブ	VALVE, THROTTLE	1	-		
030	E0101-4434-0	スプリングワッシャー-クロススクリ	SCREW, CROSS	2	-		
040	E3133-4415-0	ジェット	PILOT JET	1	-		
050	EG056-4453-0	チョークバルブ	VALVE, CHOKE	1	-		
060	E6155-4434-0	コネジ	SCREW	2	-		
070	E3121-4420-0	ジェット (#115)	JET, AIR	1	-		
080	13941-4481-0	スプリング	SPRING	2	-		
090	12631-4422-0	アジャスタ	ADJUSTER	1	-		
100	12631-4423-0	スクロウ	SCREW	1	-		
110	EG041-4418-0	ジェット (パイロット)	PILOT JET	1	-		
120	E4194-4430-0	シャフト,コンプ (スロットル)	COMP SHAFT, THROTTLE	1	-		
130	12123-4457-0	リング	RING	1	-		
140	13941-4485-0	シール	SEAL	1	-		
150	13266-4474-0	フロートチャンバ-パツキン	PACKING, F/CHAMBER	1	-		
160	12621-4471-0	フロート (ピンナシ)	FLOAT	1	-		
170	E4194-4413-0	ノズル (メイン)	NOZZLE, MAIN	1	-		
180	EG041-4426-0	ジェット (メイン)	MAIN JET	1	-		
190	12633-4473-0	フロートチャンバアツシ	ASSY CHAMBER, FLOAT	1	-		
200	EG056-4451-0	シャフト,コンプ (チョーク)	COMP SHAFT, CHOKE	1	-		
210	12182-4465-0	リング	RING	1	-		
220	12271-4467-0	リング 2	RING	1	-		
230	12004-4484-0	ニードル-A	NEEDLE	1	-		
240	12621-4478-0	ピン (キャブレタ)	PIN	1	-		
250	12621-4486-0	クリップ	CLIP	1	-		
260	12271-4428-0	パツキン	GASKET	1	-		
270	E4191-4476-0	ボルト	BOLT	1	-		
280	13941-4481-0	スプリング	SPRING	1	-		
290	13941-4483-0	ドレンスクリュ	SCREW, DRAIN	1	-		
300	12191-4452-0	スプリング	SPRING	1	-		

↔ Interchangeable; ≠ not interchangeable; ← new for old; → old for new

0396

気化器分解
CARBURETTOR (COMPONENT PARTS)

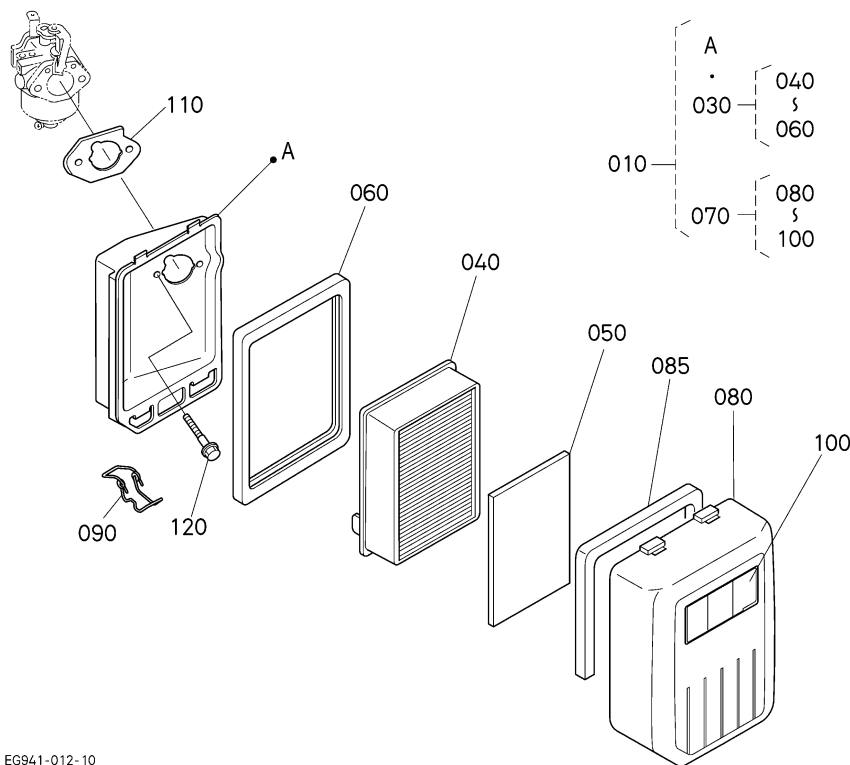


EG951-016-10

A: GR250-E-GCLS-CH2

図番 REF. No.	品番 PART No.	部品名称	PART NAME	数量 Q'TY/S.No.		互換性 I.C.	備考 REMARKS
				A	B		
310	03054-50408	ナベコネジ	SCREW, PAN-HEAD	1	-		

0402 エアークリーナ AIR CLEANER



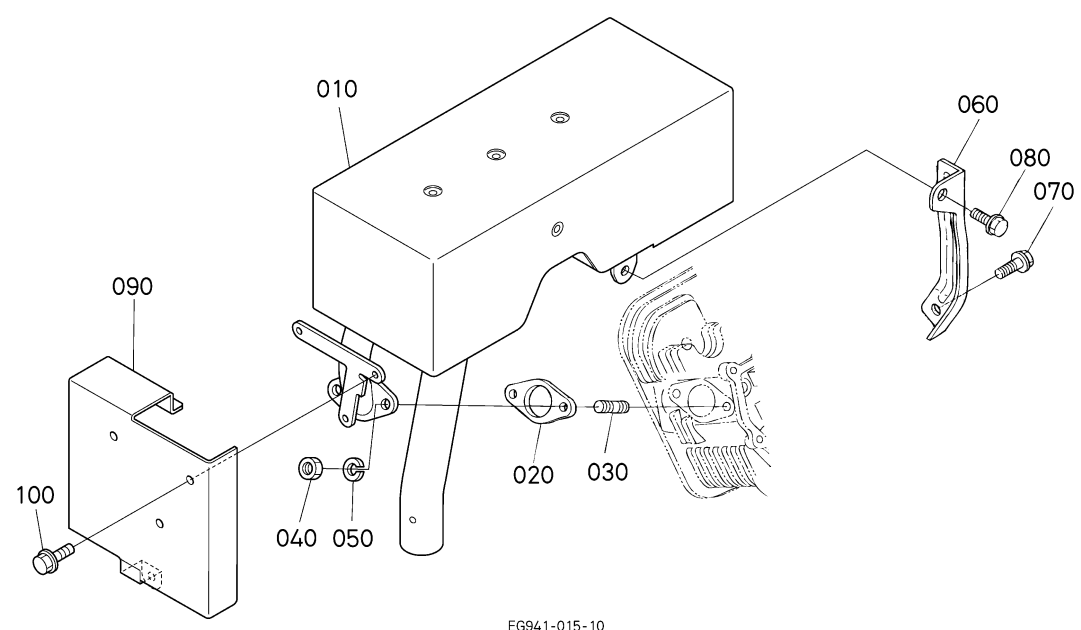
EG941-012-10

A:GR250-E-GCLS-CH2

図番 REF. No.	品番 PART No.	部品名称	PART NAME	数量 Q' TY/S. No.		互換性 I. C.	備考 REMARKS
				A	B		
010	EG941-1101-0	エアークリーナ,アツシ	ASSY CLEANER, AIR	1	-		
020	----	プランク	BLANK	-	-		
030	E4191-1108-2	エレメント,アツシ(ロシ)	ASSY ELEMENT	1	-		
040	E4191-1121-2	エレメント(ロシ)	ELEMENT	1	-		
050	E4191-1122-2	エレメント(ウレタン)	ELEMENT, URETHANE	1	-		
060	E4191-1117-0	ガスケット(エレメント)	GASKET, ELEMENT	1	-		
070	E4191-1110-2	カバー,アツシ(エアークリーナ)	ASSY COVER, A/C	1	-		
080	E4191-1116-2	カバー-(エアークリーナ)	COVER, AIR CLEANER	1	-		
085	E4191-1112-0	ガスケット(エアークリーナカバー)	GASKET, AIR CLEANER C	1	-		
090	E3174-1113-0	クリップ(エアークリーナ)	CLIP	1	-		
100	E2155-8745-0	ラベル(エアークリーナ)	LABEL, AIR CLEANER	1	-		
110	EG342-1151-2	ガスケット(エアークリーナ)	GASKET, AIR CLEANER	1	-		
120	E4191-9101-0	フランジボルト	BOLT, FLANGE	2	-		

↔ Interchangeable; ≠ not interchangeable; ← new for old; → old for new

0405 マフラ MUFFLER



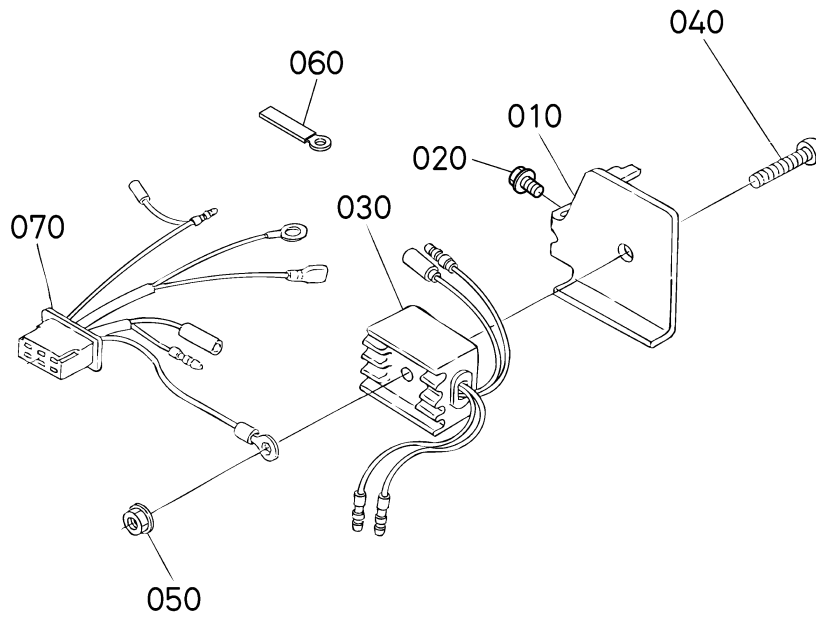
EG941-015-10

A: GR250-E-GCLS-CH2

図番 REF. No.	品番 PART No.	部品名称	PART NAME	数量 Q'TY/S.No.		互換性 I.C.	備考 REMARKS
				A	B		
010	EG941-1212-0	マフラ,コンブ	COMP. MUFFLER	1	-		
020	12627-1223-0	ガスケットマフラ	GASKET, MUFFLER	1	-		
030	13951-9155-0	スタッド	STUD	2	-		
040	02114-50080	ナット	NUT	2	-		
050	04512-60080	バネザガネ	WASHER, SPRING	2	-		
060	E4191-1251-0	ステー(マフラ)	STAY, MUFFLER	1	-		
070	01754-50816	フランジボルト	BOLT, FLANGE	1	-		
080	01754-50812	フランジボルト	BOLT, FLANGE	1	-		
090	EG941-1247-0	カバー(マフラフランジ)	COVER, MUFFLER FLANGE	1	-		
100	01754-50608	フランジボルト	BOLT, FLANGE	3	-		

0501

パネル PANEL

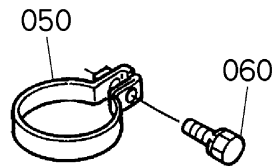
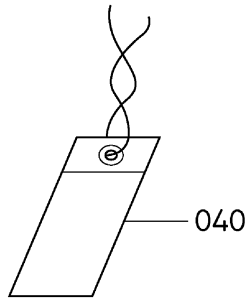
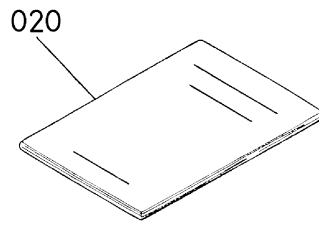
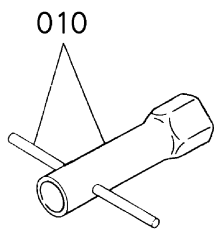


EG941-018-10

A: GR250-E-GCLS-CH2

図番 REF. No.	品番 PART No.	部品名称	PART NAME	数量 Q'TY/S.No.		互換性 I. C.	備考 REMARKS
				A	B		
010	12634-4681-0	レクチホルダ	RECTIHOLDER	1	-		
020	01754-50816	フランジボルト	BOLT, FLANGE	1	-		
030	12461-6485-0	レクチファイヤ	RECTIFIER	1	-		
040	03014-60625	ナベコネジ	SCREW, PAN-HEAD	1	-		
050	02751-50060	フランジナット	NUT, FLANGE	1	-		
060	55411-4136-0	コードクランプ	CLAMP, CORD	1	-		
070	EG941-6790-0	ワイヤハーネス, アソシ	ASSY WIRE HARNESS	1	-		

0600 付属品 TOOLS



EG911-045-10

A:GR250-E-GCLS-CH2

図番 REF. No.	品 番 PART No.	部 品 名 称	PART NAME	数 量 Q'TY/S.No.		互 換 性 I.C.	備 考 REMARKS
				A	B		
010	E3171-9121-0	レンチ,アツシ(スパークプラグ)	WRENCH, SPARK PLUG	1	-		
020	E3171-8911-3	トリアツカイゼツメイシヨ	OPERATOR'S MANUAL	1	-		
030	03054-50510	ナベコネジ	SCREW, PAN-HEAD	1	-		
040	E3131-8770-0	エフ(ガソリンメンテ)	TAG	1	-		
050	12635-1213-0	マフラバンド(12401)	BAND, MUFFLER	1	-		
060	01202-50625	ボルト	BOLT	1	-		

品番索引 NUMERICAL INDEX

品番 PART No.	頁 PAGE	図番 REF. No.	品番 PART No.	頁 PAGE	図番 REF. No.	品番 PART No.	頁 PAGE	図番 REF. No.	品番 PART No.	頁 PAGE	図番 REF. No.
E0101-4434-0	16	030	E4191-4343-0	8	100	01123-50820	4	130	12181-6308-0	13	130
E2111-4237-0	8	030	E4191-4476-0	16	270	01123-50835	7	080	12181-6320-0	13	020
E2111-9385-0	3	050	E4191-4615-0	15	030	01123-50840	12	130	12181-6322-0	13	150
E2155-8745-0	18	100	E4191-4616-0	15	040	01202-50612	8	110	12181-6332-0	13	160
E3121-4420-0	16	070	E4191-5529-0	7	010	01202-50625	21	060	12181-6336-0	13	210
E3131-2355-0	5	140	E4191-5545-0	7	040	01754-50608	11	170	12181-6338-0	13	040
E3131-8770-0	21	040	E4191-5602-2	7	060		19	100	12181-6339-0	13	030
E3132-6632-0	4	045	E4191-5614-2	7	110	01754-50610	3	100	12181-6347-0	13	140
E3133-4415-0	16	040	E4191-5635-0	7	160	01754-50612	3	040	12181-6350-0	13	090
E3171-4237-0	3	060	E4191-5639-0	7	170	01754-50616	14	220	12181-6353-0	13	110
E3171-8716-0	11	150	E4191-6101-0	11	010	01754-50812	19	080	12181-6368-0	13	050
E3171-8911-3	21	020	E4191-6155-0	11	020	01754-50816	9	100	12181-9454-0	1	090
E3171-9121-0	21	010	E4191-6174-0	11	160		19	070	12181-9523-0	4	050
E3171-9311-0	9	070	E4191-6627-0	4	060		20	020	12182-4465-0	16	210
E3174-1113-0	18	090	E4191-6705-2	12	040	01754-50820	3	030	12182-6301-0	12	120
E3174-4174-0	9	060	E4191-6757-2	10	100		9	090		13	010
E4191-0105-0	2	010	E4191-6801-0	12	050	01754-50830	2	040	12182-6303-0	13	080
E4191-0134-0	2	030	E4191-7448-0	3	070	02114-50080	19	040	12182-6304-0	13	070
E4191-0304-5	1	020	E4191-7449-0	3	090	02156-50080	13	190	12183-6345-0	13	100
E4191-0331-0	1	040	E4191-8711-0	3	020	02172-50120	8	080	12184-6171-0	11	130
E4191-0345-0	1	060	E4191-9101-0	18	120	02751-50060	20	050	12191-4452-0	16	300
E4191-0346-0	1	050	E4194-4170-0	9	050	02751-50080	10	090	12191-5691-0	7	140
E4191-0551-0	14	070	E4194-4413-0	16	170		12	140	12212-5765-0	10	070
E4191-1108-2	18	030	E4194-4430-0	16	120	03014-60625	20	040	12271-4428-0	16	260
E4191-1110-2	18	070	E4327-7401-0	3	010	03054-50408	17	310	12271-4467-0	16	220
E4191-1112-0	18	085	E5191-2303-0	5	080	03054-50510	21	030	12331-6735-0	12	080
E4191-1116-2	18	080	E5191-2644-0	5	100	03054-50535	10	040	12331-9523-0	12	070
E4191-1117-0	18	060	E5191-9523-0	5	105	04012-50080	7	090	12361-4313-0	8	050
E4191-1121-2	18	040	E6101-0347-0	1	070		10	095	12436-4301-0	8	040
E4191-1122-2	18	050	E6101-6152-0	11	040	04013-60080	7	130	12461-6485-0	20	030
E4191-1251-0	19	060	E6105-3383-0	2	110	04013-60120	8	090	12521-6167-0	11	120
E4191-1311-2	14	010	E6105-9675-0	2	120	04512-60080	13	200	12556-3645-0	2	090
E4191-1312-2	14	030	E6155-4434-0	16	060		19	050	12621-1660-0	5	150
E4191-1315-0	14	020	EG041-4418-0	16	110	04613-50100	14	140	12621-2368-0	5	150
E4191-1324-0	14	040	EG041-4426-0	16	180		14	210	12621-2369-0	5	150
E4191-1354-2	1	035	EG041-4432-0	16	020	04724-00120	2	080	12621-4471-0	16	160
E4191-1358-0	1	030	EG056-4101-0	9	010	04817-00180	2	060	12621-4478-0	16	240
E4191-1402-0	14	080	EG056-4451-0	16	200	05515-60800	7	120	12621-4486-0	16	250
E4191-1403-0	14	150	EG056-4453-0	16	050	05712-00735	4	110	12621-6628-0	4	070
E4191-1426-0	14	110	EG056-5641-0	7	150	05811-00416	5	110	12627-1223-0	19	020
E4191-1426-0	14	180	EG056-6700-2	12	025	08103-06202	6	020	12627-1333-0	14	050
E4191-1432-0	14	120	EG056-6703-0	12	030	08103-06206	4	080	12627-1336-0	14	060
			EG056-6707-0	12	045		5	120	12627-1555-0	4	020
E4191-1443-0	14	130	EG056-6764-0	12	100	08103-06306	5	130	12627-2131-0	5	030
			EG058-3646-0	2	100	09664-60150	8	020	12627-2214-0	5	070
E4191-1450-0	14	230	EG161-2105-0	5	020	09664-60290	8	010	12631-4422-0	16	090
E4191-1452-0	14	240	EG161-2109-0	5	020	11430-6307-0	13	060	12631-4423-0	16	100
E4191-1511-0	4	010	EG161-2110-0	5	020	12004-4484-0	16	230	12631-4611-2	15	020
E4191-1601-0	4	030	EG342-1151-2	18	110	12004-6109-0	11	100	12633-4473-0	16	190
E4191-1650-0	4	040	EG941-1101-0	18	010	12004-6165-0	11	110	12634-4681-0	20	010
E4191-2111-3	5	010	EG941-1212-0	19	010	12123-4457-0	16	130	12635-1213-0	21	050
E4191-2191-2	5	010	EG941-1247-0	19	090	12181-0354-0	1	080	12641-4120-0	9	030
E4191-2192-2	5	010	EG941-4151-0	9	110	12181-2650-0	6	030	12641-4134-0	9	040
E4191-2201-0	5	050	EG941-4161-0	9	120	12181-2651-0	6	030	12641-4135-0	9	020
E4191-2205-0	5	050	EG941-4402-0	15	010	12181-2652-0	6	030	12647-6154-0	11	030
E4191-2206-0	5	050		16	010	12181-2653-0	6	030	12647-6160-0	11	140
E4191-2229-0	5	060	EG941-6790-0	20	070	12181-2654-0	6	030	12763-6187-0	11	080
E4191-2411-0	5	090	EG946-0211-0	1	010	12181-2655-0	6	030	12866-4314-0	8	060
E4191-2635-0	6	010	EG951-5704-0	10	050	12181-2656-0	6	030	12866-4316-0	8	070
E4191-3308-2	2	050	EG951-5710-0	10	010	12181-6305-0	13	120	12901-4237-0	8	035

品番索引 NUMERICAL INDEX

品番 PART No.	頁 PAGE	図番 REF. No.	品番 PART No.	頁 PAGE	図番 REF. No.	品番 PART No.	頁 PAGE	図番 REF. No.	品番 PART No.	頁 PAGE	図番 REF. No.
12931-6774-0	12	010									
13266-4474-0	16	150									
13325-9451-0	2	020									
13387-8721-3	9	080									
13621-9121-0	12	090									
13626-6163-0	11	050									
13626-6185-0	11	070									
13641-1655-0	5	150									
13641-1656-0	4	100									
	5	150									
13641-2362-0	4	100									
	5	150									
13641-2363-0	4	100									
	5	150									
13641-2365-0	5	150									
13641-2368-0	4	100									
	5	150									
13641-5533-3	7	020									
13641-5534-2	7	030									
13641-5536-3	7	050									
13641-7452-0	14	250									
13677-5686-0	10	030									
13801-9112-0	12	060									
13901-3375-0	2	070									
13901-9104-0	10	080									
13902-6153-0	11	060									
13921-6772-0	12	020									
13921-9104-0	3	080									
	3	110									
	12	110									
13941-4481-0	16	080									
	16	280									
13941-4483-0	16	290									
13941-4485-0	16	140									
13951-9155-0	19	030									
13955-6162-0	11	090									
13961-1664-0	4	090									
13961-2133-0	5	040									
13961-8421-0	4	120									
13961-9202-0	7	100									
14278-9201-0	13	170									
14601-1423-0	14	090									
	14	160									
14601-1424-0	14	100									
	14	170									
16611-9202-0	13	180									
16851-6382-2	12	035									
55411-4136-0	11	180									
	20	060									