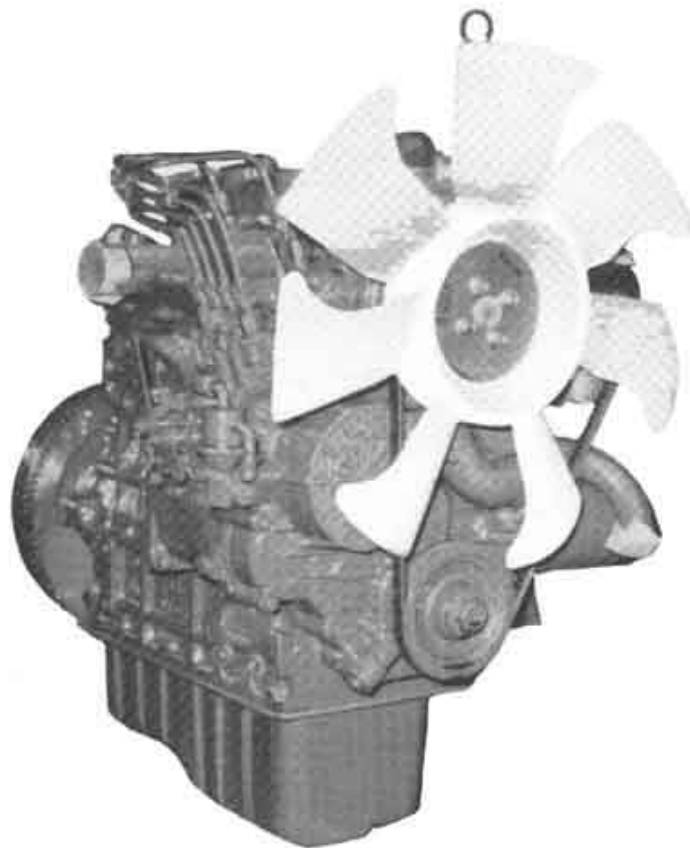


クボタディーゼルエンジン

純正部品表(OEM) V1505-B-チクスイ-1

ご注文の際は部品番号の前にZKをご記入下さい。



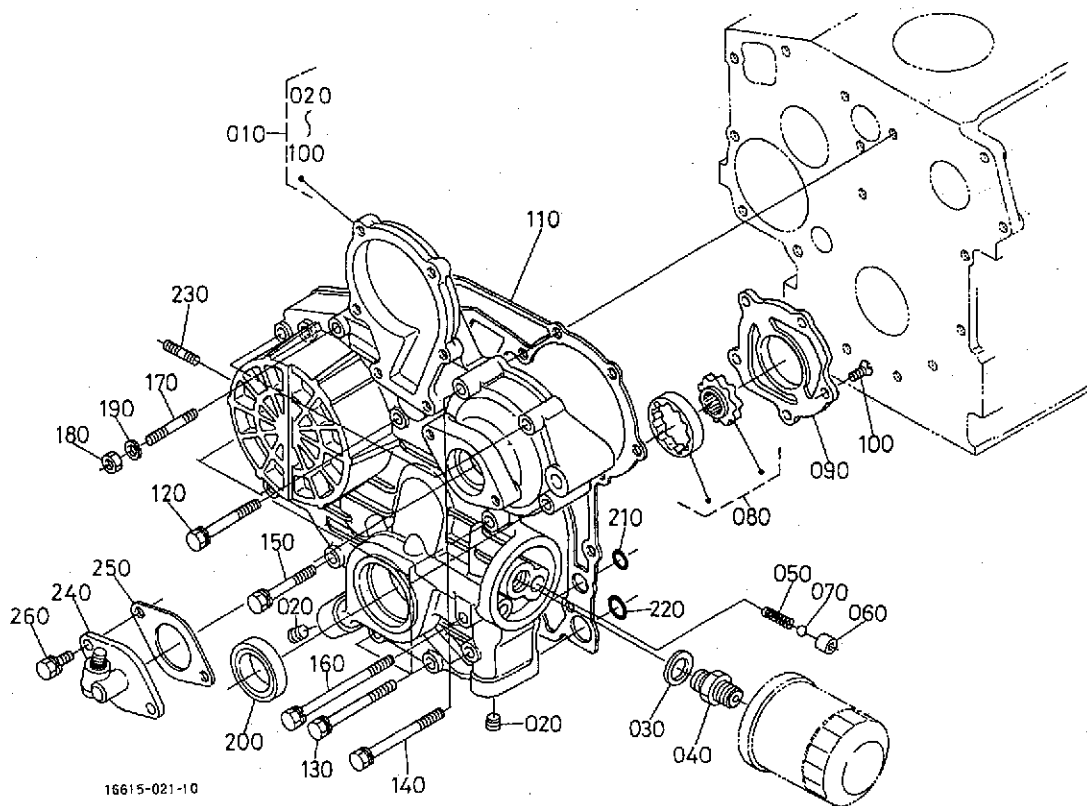
1998年1月初版

部品表番号

07909-15696

Kubota

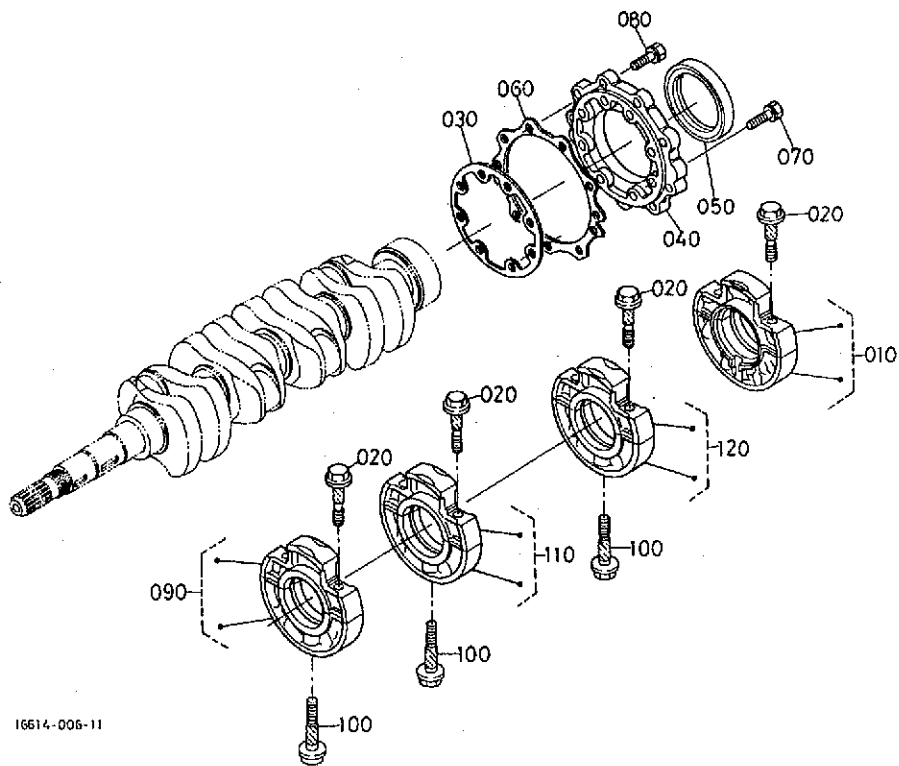
0004 ギヤケース



A:V1505-B-クスイ-1

図番	品番	部品名称	数量	互換性	備考
			A		
010	16271-0402-0	ギヤケース コソフ	1		
020	16241-9602-0	フラク	2		
030	04011-50180	ヒラ サガネ	1		
040	15241-3229-0	カンツキテ	1		
050	16241-3695-0	スプリング	1		
060	16241-3693-0	ハルブ シート	1		
070	07715-00201	コウキウ	1		
080	16241-3507-0	オイルホソフ ロータ アツシ	1		
090	16241-3513-0	オイルホソフ カバー	1		
100	16241-9312-0	サラコネシ	5		
110	16264-0413-0	カスケツト(ギヤケース, NA)	1		
120	01023-50645	ホルト	3		
130	01023-60650	サガネツキホルト	6		
140	01023-50655	ホルト	2		
150	15841-9104-0	ホルト	1		
160	16241-9104-0	ホルト(M6X68)	1		
170	01513-50645	スタットホルト	1		
180	02056-50060	ナツト	1		
190	04512-60060	ハネ サガネ	1		
200	16259-0421-0	オイル シール	1		
210	04814-06100	O リング	2		
220	04814-00150	O リング	2		
230	01513-50616	スタットホルト	2		
240	58417-2595-0	アワメタギヤケース アツシ	1		
250	16264-8813-0	カスケツト(H. ギヤケース, NA)	1		
260	01023-50618	ホルト	2		

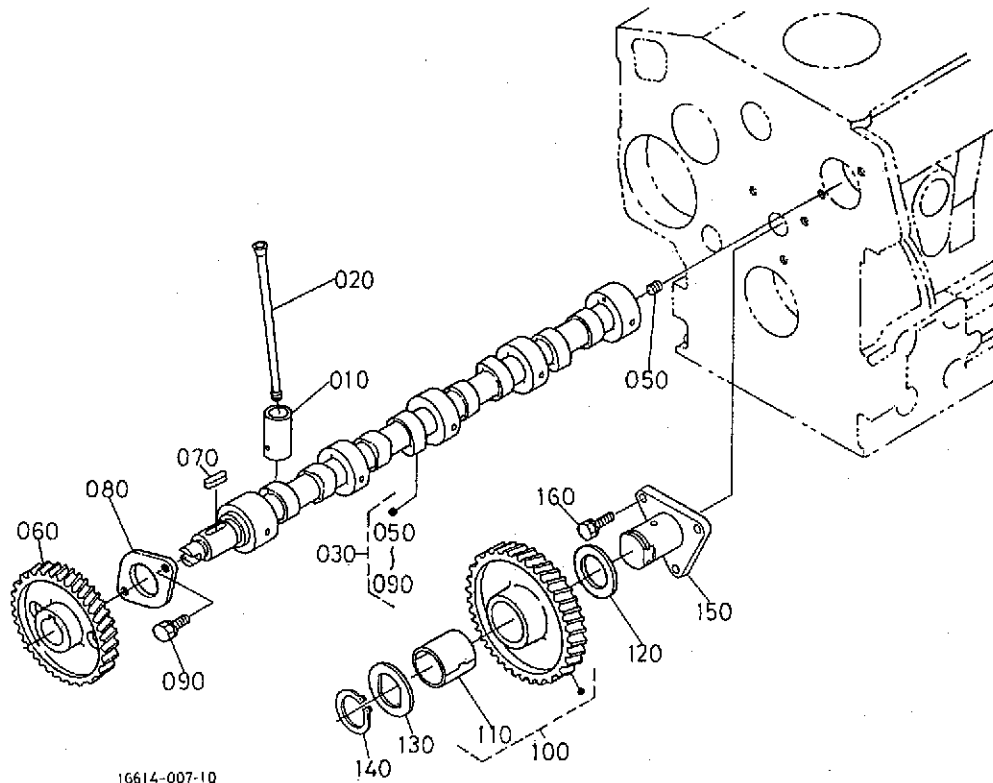
0100 メインベアリングケース



A:V1505-B-ナイス-1

図番	品番	部品名称	数量	互換性	備考
			A		
010	16241-0409-2	メインベアリングケースアツシ ホイル	1		
020	16241-0454-0	ベアリングケース ホールト 1	2		
030	16264-0436-0	ガスケット (BRG. ケース, NA)	1		
040	16241-0481-3	カバー (ベアリングケース)	1		
050	16241-0446-0	オイル シール	1		
060	16264-0482-0	ガスケット (ケースカバー, NA)	1		
070	01023-50625	ホールト	8		
080	01023-50620	ホールト	9		
090	16261-0404-0	メインベアリングケース アツシ 1	1		
100	16241-0456-0	ベアリングケース ホールト 2	3		
110	16261-0405-0	メインベアリングケース アツシ 2	1		
120	16282-0406-0	メインベアリングケース アツシ 3	1		

0101 カム軸・アイドル軸

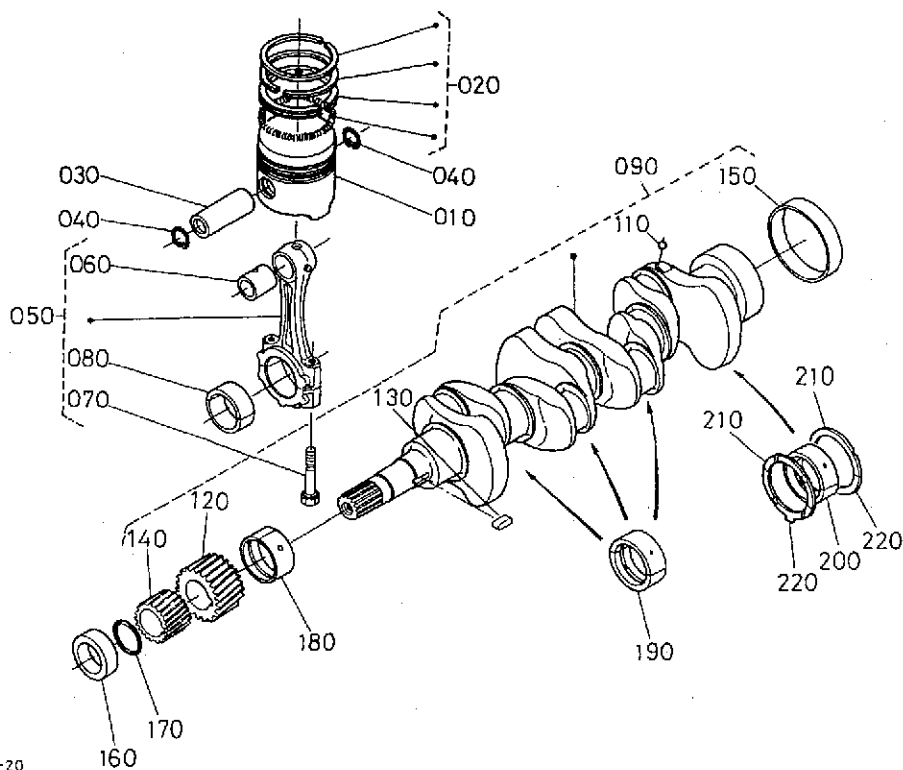


16614-007-10

A:V1505-B-プクスイ-1

図番	品番	部品名称	数量	互換性	備考
			A		
010	16261-1555-0	クハ°ツト	8		
020	16241-1511-0	フ°ツツヨロツト°	8		
030	16271-1601-0	カムシ°ク アツツ	1		
040	----	フ°ランク	-		
050	15521-9361-0	トメ ネツ°	1		
060	16241-1651-0	カムキ°ヤー	1		
070	05712-00518	フイサ° キー	1		
080	16241-1627-0	カムシ°クストツハ°	1		
090	01023-50614	ホ°ルト	2		
100	16271-2401-0	アイト°ルキ°ヤ コソフ° 1	1		
110	16271-2498-0	アイト°ルキ°ヤ-フ°ツツヨ 03	1		
120	16241-2436-0	アイト°ルキ°ヤ カラー 1	1		
130	16241-2437-0	アイト°ルキ°ヤ カラー 2	1		
140	16241-2432-0	アイト°ルキ°ヤ- トメワ	1		
150	16241-2425-0	アイト°ルキ°ヤ-ツク 1	1		
160	01023-50616	ホ°ルト	5		

0102 ピストン・クランク軸

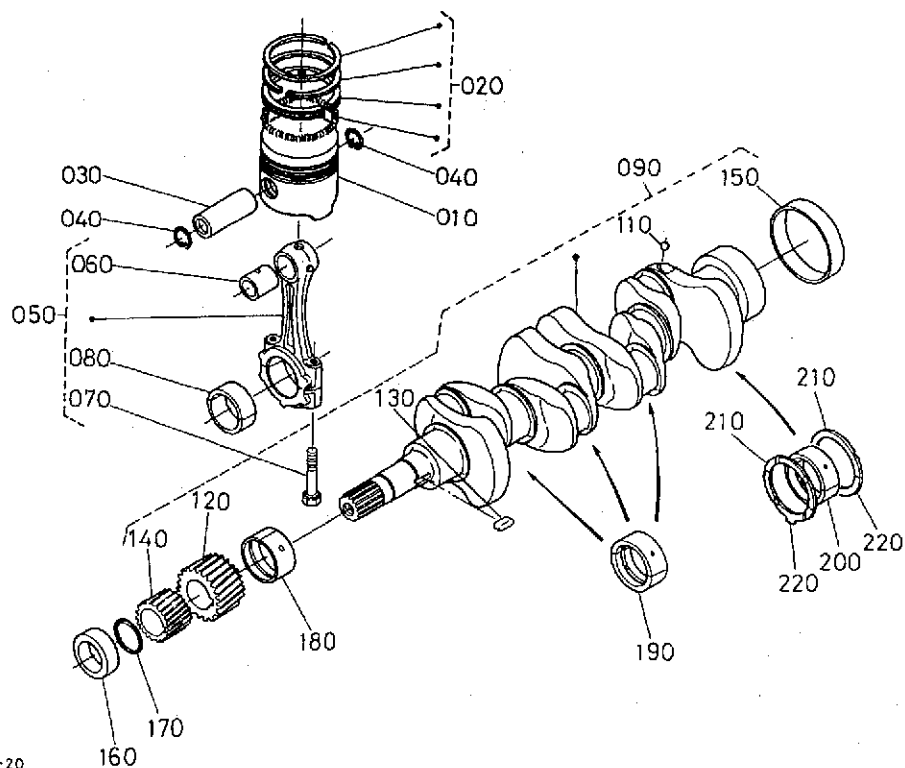


17208-001-20

A:V1505-B-チクスイ-1

図番	品番	部品名称	数量	互換性	備考
			A		
010	16060-2111-0	ピストン	4		STD
010	16060-2191-0	ピストン(05)	4		+0.5MM
020	16261-2105-0	ピストンリング アツツ	4		STD
020	16261-2109-0	ピストンリング アツツ 05	4		+0.5MM
030	16241-2131-0	ピストン ピン	4		
040	16241-2133-0	ピストンピン サークリップ	8		
050	16241-2201-2	コネクティング アツツ	4		
060	16241-2198-0	ピストンピン フッツ 03	4		
070	16241-2214-0	ピン ホール	8		
080	16241-2231-0	クランクピン メタル	4		STD SET
080	16241-2297-0	クランクピンメタル 02	4		-0.2MM SET
080	16241-2298-0	クランクピンメタル 04	4		-0.4MM SET
090	16282-2301-3	クランクシャフト, コソフ	1		
100	----	クランク	1		
110	07715-00401	ボール	4		
120	16241-2411-0	クランクキヤ	1		
130	16271-9523-0	キー	1		
140	16241-3563-0	クランクキヤ	1		
150	16241-2328-0	クランクク スリフ	1		
160	16241-2325-0	クランクク カラー	1		
170	15667-9675-0	O リング	1		
180	16241-2347-0	クランクク メタル 1	1		STD
180	16241-2391-0	クランククメタル 1 02	1		-0.2MM
180	16241-2392-0	クランククメタル 1 04	1		-0.4MM
190	16241-2348-0	クランクク メタル 2	3		STD SET
190	16241-2393-0	クランククメタル 2 02	3		-0.2MM SET
190	16241-2394-0	クランククメタル 2 04	3		-0.4MM SET
200	16241-2349-0	クランクク メタル 3	1		STD SET
200	16241-2386-0	クランククメタル 3 02	1		-0.2MM SET
200	16241-2387-0	クランククメタル 3 04	1		-0.4MM SET

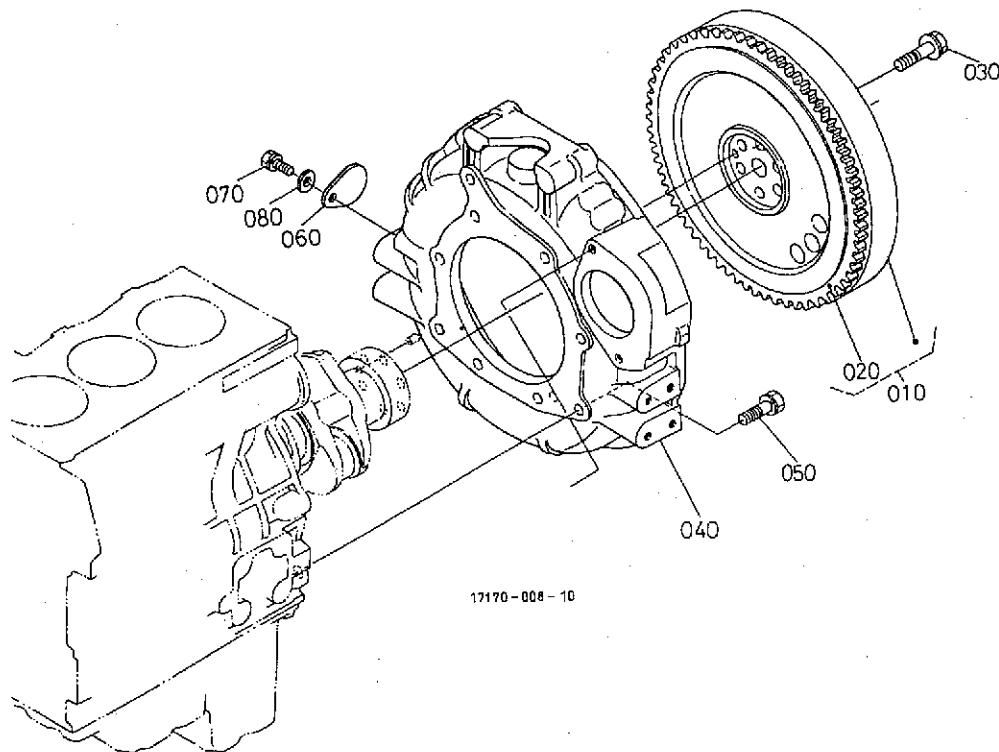
0102 ピストン・クランク軸



17208-001-20

A:V1505-B-クランク-1

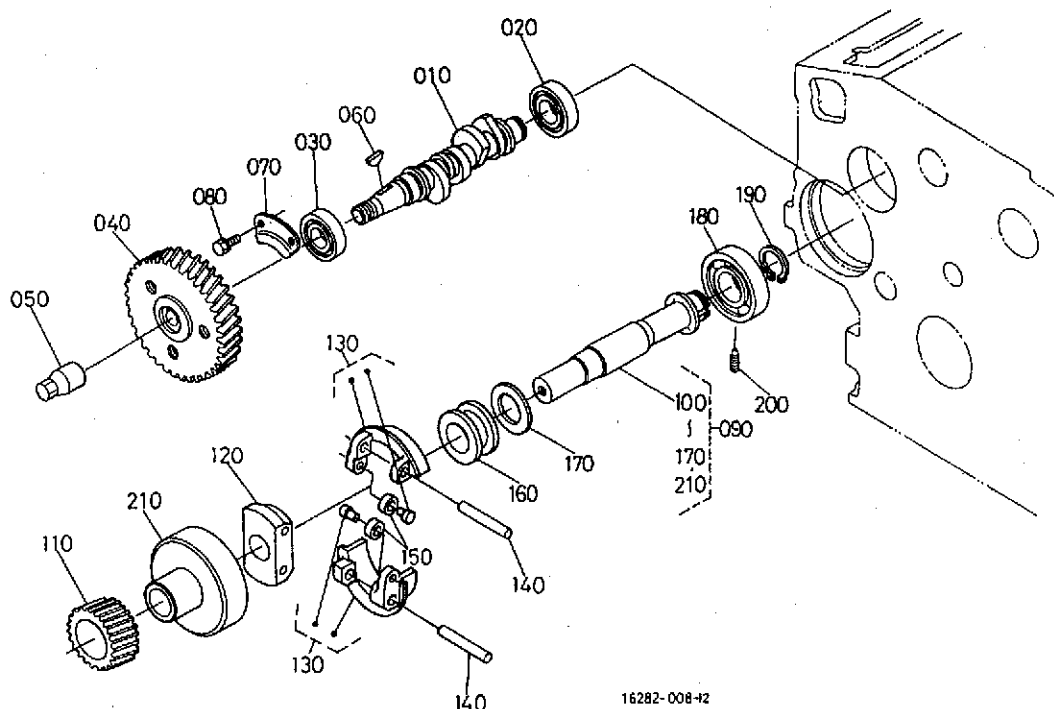
図番	品番	部品名称	数量		備考
			A	互換性	
210	15521-2353-0	サイド*メタル 1	2		STD
210	15521-2395-0	サイド*メタル 1 02	2		+0.2MM
210	15521-2396-0	サイド*メタル 1 04	2		+0.4MM
220	19202-2354-0	サイド*メタル 2	2		STD
220	19202-2397-0	サイド*メタル 2 02	2		+0.2MM
220	19202-2398-0	サイド*メタル 2 04	2		+0.4MM



A:V1505-B-チクスイ-1

図番	品番	部品名称	数量	互換性	備考
			A		
010	16614-2501-2	フライホイール, コンプ	1		
020	16813-6382-0	キヤ(リンク)	1		
030	16241-2516-0	フライホイール ホールト	6		
040	17454-0461-0	ハウジング (フライホイール)	1		
050	15261-9119-0	ホールト	B		
060	31220-1417-0	タイミンク マト カハ-	1		
070	01123-60814	サカネツキホールト	1		
080	04013-60080	ヒラ サカネ	1		

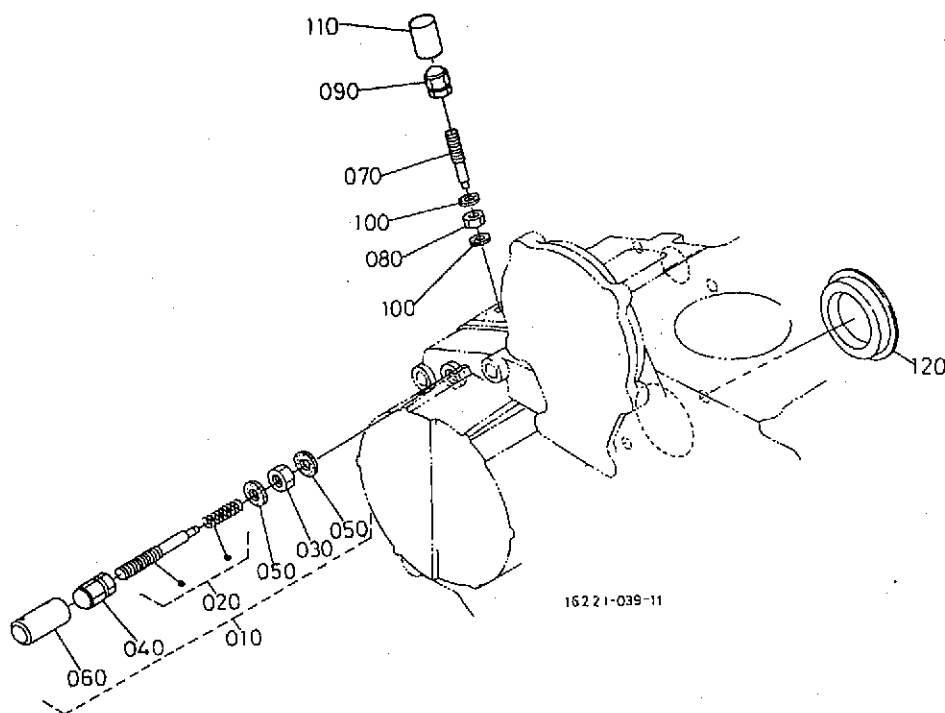
0105 フューエルカム軸・ガバナ軸



A:V1505-B-フェイス-1

図番	品番	部品名称	数量	互換性	備考
			A		
010	16040-1617-0	カムシャフト(フューエル)	1		
020	08103-06202	ホ-ル ハ*アリンク*	1		
030	08103-06204	ホ-ルハ*アリンク*	1		
040	16272-5115-0	インジ*エクシヨンホ*ソフ° キ*ヤ	1		
050	16241-9233-0	フクロ ナツト	1		
060	16241-9523-0	ハンゲツ キー	1		
070	16241-1632-0	フューエルカムシ*ク ストツハ°	1		
080	01023-50612	ホ*ルト	2		
090	16282-5501-3	カ*ハ*ナシ*ク アツシ	1		
100	16271-5531-3	カ*ハ*ナ シ*ク	1		
110	16282-5532-0	カ*ハ*ナ キ*ヤ	1		
120	16241-5527-0	カ*ハ*ナウイトホルタ*	1		
130	16241-5506-2	ウイト, コソフ° (カ*ハ*ナ)	2		
140	16241-5526-0	カ*ハ*ナウイトシ*ク	2		
150	19484-5544-0	ローラ	2		
160	16241-5545-0	カ*ハ*ナスリーフ*	1		
170	16241-5546-3	ザ*カ*ネ(スラスト)	1		
180	08101-06304	ホ-ル ハ*アリンク*	1		
190	16271-5541-0	カ*ハ*ナシ*ク トメワ	1		
200	16241-5555-4	トメネシ°	1		
210	16241-5539-2	ホルタ* (カ*ハ*ナキ*ヤ)	1		

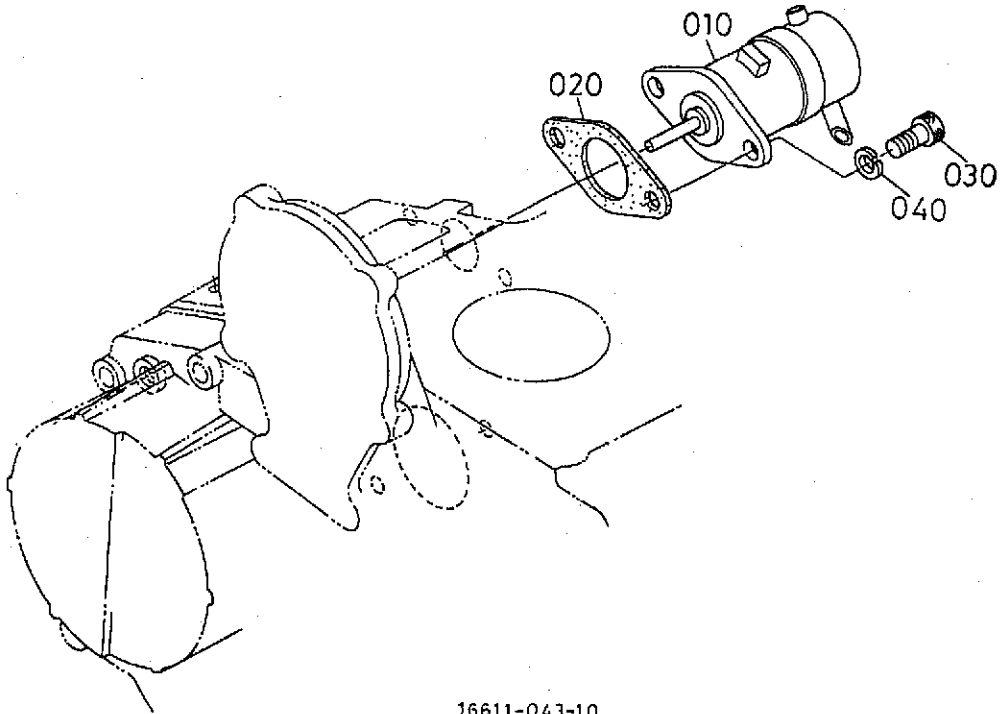
0200 エンジン停止レバー



A:V1505-B-子カス1-1

図番	品 番	部 品 名 称	数 量	互換性	備 考
			A		
010	16282-5409-0	アイト*リンク*セイカ*ソソウチ アツツ	1		
020	16282-5410-0	子ヨウセイホ*ルト アツツ	1		
030	15841-9202-0	ナツト	1		
040	15841-9233-0	フクロナツト	1		
050	15601-9665-0	ハ*ツキン	2		
060	16221-5442-0	キヤツフ°	1		
070	16241-5412-0	子ヨウセイホ*ルト	1		
080	15841-9202-0	ナツト	1		
090	15841-9233-0	フクロナツト	1		
100	15601-9665-0	ハ*ツキン	2		
110	16221-5442-0	キヤツフ°	1		
120	16264-8315-2	カハ*-(1アツホ°ソフ°)	1		

0201 停止ソレノイド

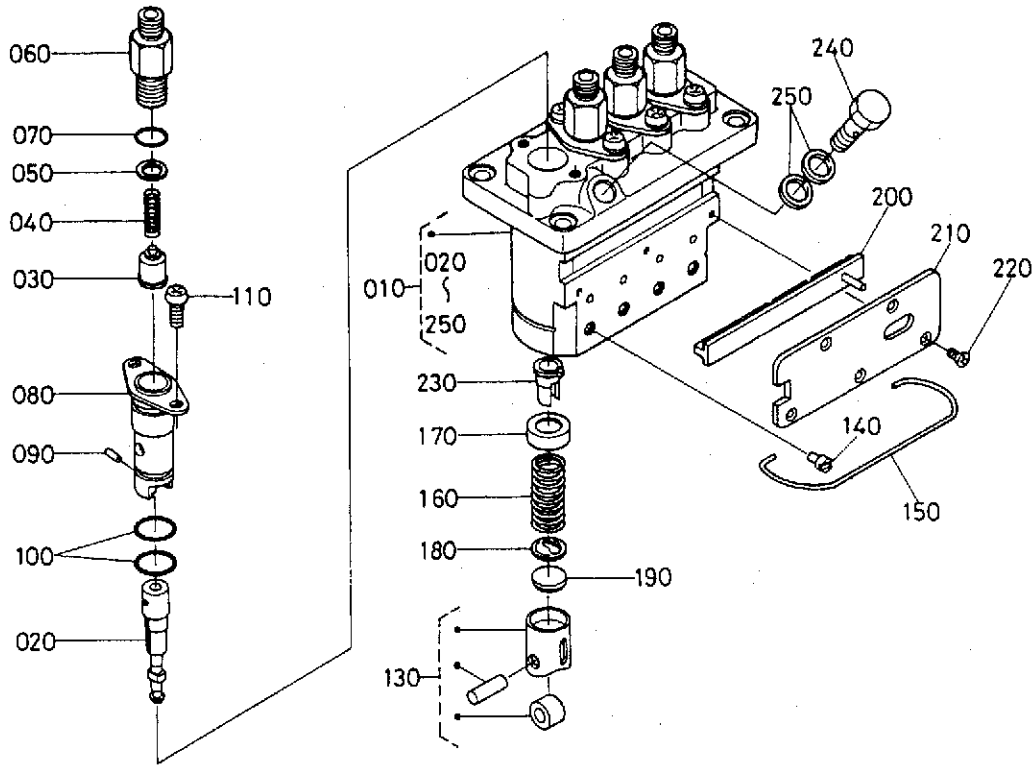


16611-043-10

A:V1505-B-チスイ-1

図番	品番	部品名称	数量	互換性	備考
			A		
010	16271-6001-2	ソレノイド* アツツ 1	1		
020	16299-6015-0	ソレノイド* カハ* - ハ° ツキノ NA	1		
030	01311-10614	ワツカクア+ ツキホ* ルト	2		
040	04512-60060	ハ° ネ サ* カ° ネ	2		

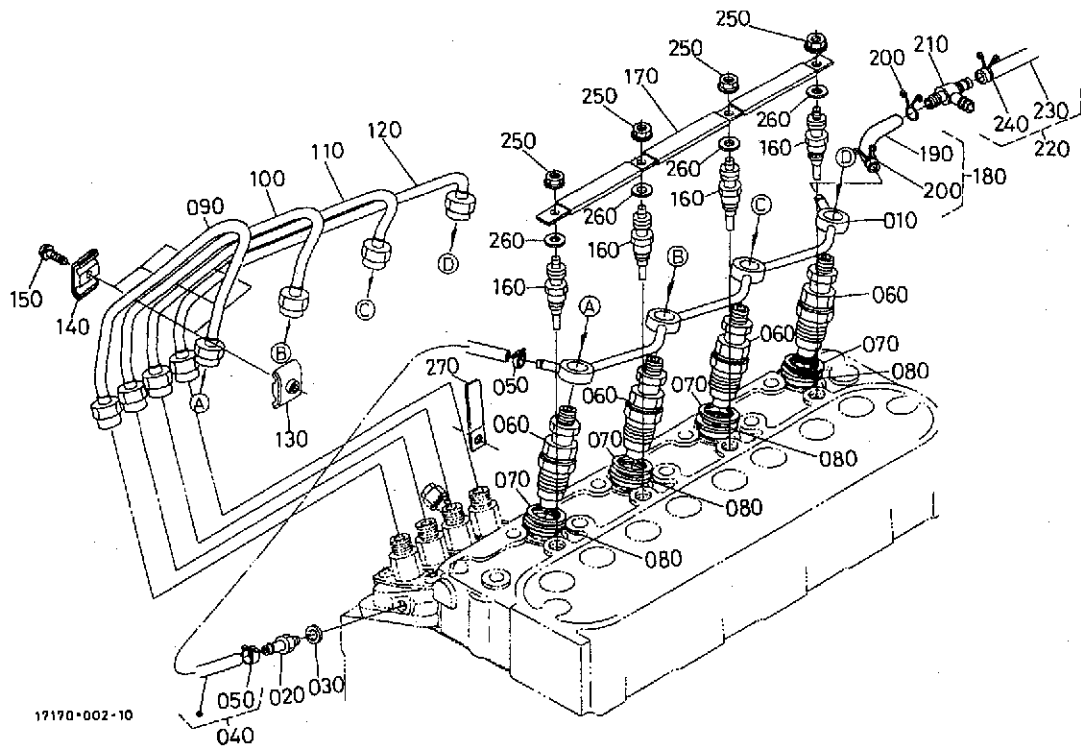
0203 燃料噴射ポンプ分解



16254-014-10

A:V1505-B-子カスイ-1

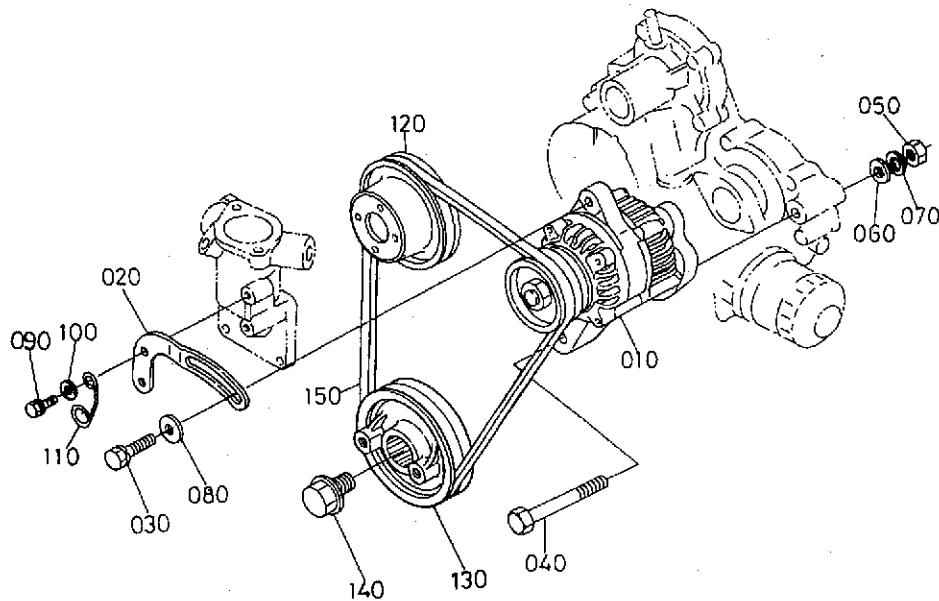
図番	品番	部品名称	数量	互換性	備考
			A		
010	16062-5101-0	インジェクションポンプ、アツツ	1		
020	16030-5105-2	エレメント(ホソソ)	4		
030	15841-5103-0	テリハリハルブ	4		
040	15841-5123-0	テリハリハルブ スプリング	4		
050	15841-5124-0	テリハリハルブ カスケット	4		
060	16271-5122-0	テリハリハルブ ホルダ	4		
070	15841-9676-0	Oリング	4		
080	15841-5156-0	スリーブ フランジ	4		
090	15841-9457-0	アタマツキ ピン	4		
100	15841-5120-0	Oリング	8		
110	15862-9143-0	コネジ	8		
120	----	フランジ	1		
130	15841-5107-0	タハツト アツツ	4		
140	15841-5125-0	タハツトカイト ピン	4		
150	16271-5143-0	クランク ピン	1		
160	15841-5128-0	フランジヤ スプリング	4		
170	15841-5127-0	スプリングシート ろい	4		
180	15841-5129-0	スプリングシート シタ	4		
190	15841-5149-0	シム	4		
200	16060-5106-0	ラック(コントロール)	1		
210	16060-5154-0	プレート	1		
220	15841-9311-0	サラコネジ	5		
230	15841-5138-0	コントロール スリーブ	4		
240	16271-5132-0	ホロ スクリュー	1		
250	15841-9665-0	ハツキン	2		



A:V1505-B-チクスイ-1

図番	品番	部品名称	数量	互換性	備考
			A		
010	16271-4250-2	ハ°イ°, アツツ(オーハ°フロ-)	1		
020	15841-5136-0	エア°リ-タ° スクリユ	1		
030	15601-9665-0	ハ°ツキソ	1		
040	15841-4250-0	オーハ°フロ- ハ°イ° アツツ 2	1		
050	14971-4275-0	ハ°イ° クリツフ°	2		
060	16032-5300-0	ノス°ルホルタ° アツツ	4		
070	15841-5362-2	ハ°ツキソ	4		
080	19077-5365-0	ヒ-トツ-ル	4		
090	16271-5371-2	ハ°イ° (1, イソツ°イクソソ)	1		
100	16271-5372-2	ハ°イ° (2, イソツ°イクソソ)	1		
110	16271-5373-2	ハ°イ° (3, イソツ°イクソソ)	1		
120	16271-5374-2	ハ°イ° (4, イソツ°イクソソ)	1		
130	15841-5385-0	ハ°イ° クラソフ° 1	3		
140	15841-5386-0	ハ°イ° クラソフ° 2	3		
150	03024-50520	サ°カ°ネツキ コネツ°	3		
160	16851-6551-0	ク°ロ-フ°ラカ°	4		
170	16271-6556-0	ク°ロ-フ°ラカ° コ-ト°	1		
180	16282-4202-0	オーハ°-フロ-ハ°イ° アツツ 3	1		
190	09661-40040	フ-イル ハ°イ°	1		
200	14971-4275-0	ハ°イ° クリツフ°	2		
210	15101-4257-0	カンツキ°テ	1		
220	16282-4204-0	オーハ°-フロ-ハ°イ° アツツ 4	1		
230	09661-40280	フ-イル ハ°イ°	1		
240	14971-4275-0	ハ°イ° クリツフ°	2		
250	02761-50040	フランソツ°ナツト	4		
260	04013-60040	ヒラ サ°カ°ネ	4		
270	15272-6759-0	コ-ト° クラソフ°	1		

0402 オルタネータ・プーリ

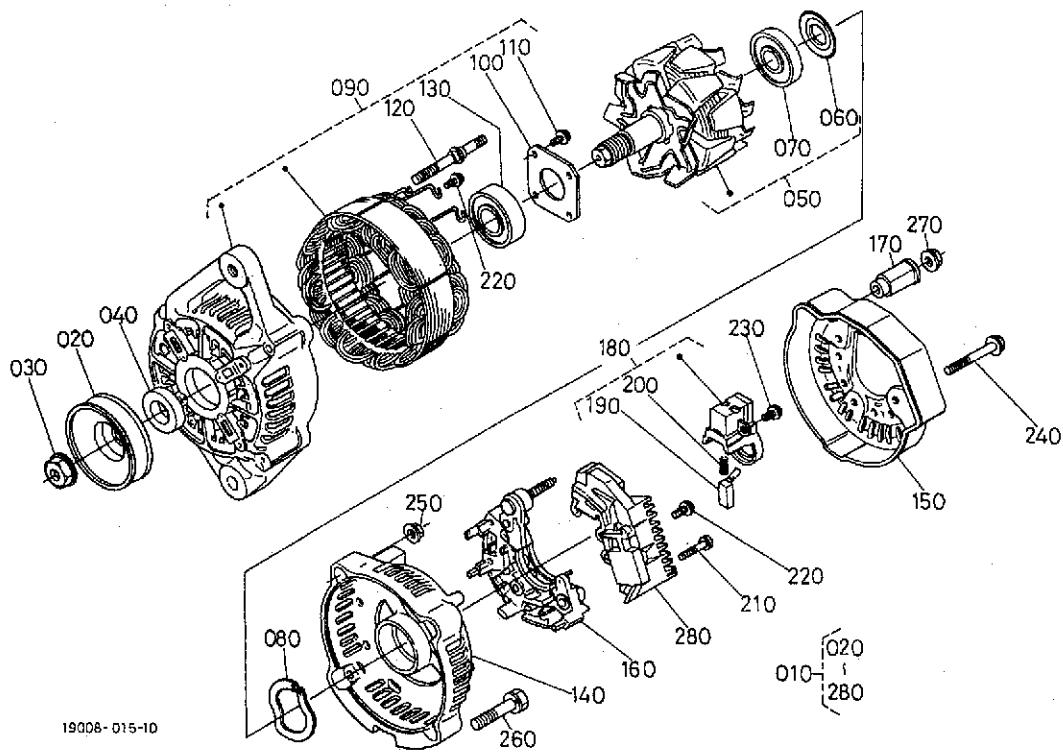


17170-003-10

A:V1505-B-ブクスイ-1

図番	品番	部品名称	数量	互換性	備考
			A		
010	16241-6401-0	オルタネータ アツツ	1		12V 40A
020	16241-6442-0	クイナモ ステ-	1		
030	01123-50830	ボルト	1		
040	01173-51085	ボルト	1		
050	02176-50100	ナット	1		
060	04011-50100	ヒラ サカネ	1		
070	04512-60100	ハネ サカネ	1		
080	04015-60080	ヒラ サカネ	1		
090	01023-50618	ボルト	1		
100	04012-50060	ヒラ サカネ	1		
110	16271-8337-0	コート クラソフ	1		
120	16217-7425-0	プーリ(ファン)	1		
130	16281-7428-0	プーリ(ファンクドウ)	1		
140	16241-9102-0	ボルト(M14X21.5)	1		
150	16206-9701-0	コクハボルト(38.5)	1		

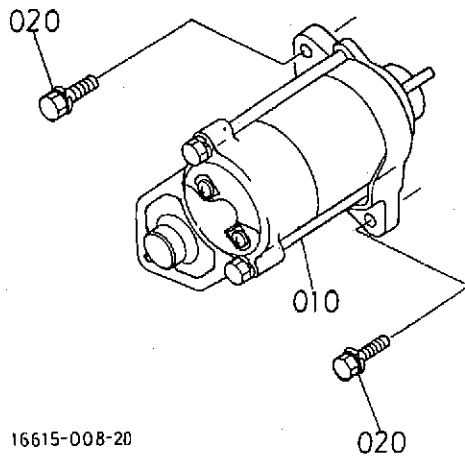
0403 オルタネータ分解



A: V1505-B-チクスイ-1

図番	品番	部品名称	数量	互換性	備考
			A		
010	16241-6401-0	オルタネータ アツツ	1		
020	15881-6411-0	ダイナモ フォーリ	1		
030	15881-9201-0	ナツト	1		
040	15881-6415-0	カラー	1		
050	15881-6404-0	ロータ	1		
060	15881-6480-0	ハリアリソク カハ-	1		
070	15881-6477-0	ホール ハリアリソク	1		
080	15881-6481-0	スラスト サカネ	1		
090	15881-6402-0	トライブイント フレム	1		
100	15881-6471-0	リテーナ フレート	1		
110	15881-9301-0	マル コネツ	4		
120	15881-6426-0	スルー ホルト	2		
130	15881-6478-0	ホール ハリアリソク	1		
140	16241-6406-0	イント フレム	1		
150	16241-6423-0	イント カハ-	1		
160	16241-6485-0	レクチファイヤ アツツ	1		
170	16241-6490-0	インシュレーション プラツシユ	1		
180	15881-6431-0	ブラツシ ホルダ	1		
190	15881-6409-0	ブラツシ	2		
200	15881-6433-0	ブラツシ スプリソク	2		
210	15881-9302-0	マル コネツ	2		
220	15881-9303-0	マル コネツ	6		
230	15881-9304-0	マル コネツ	1		
240	15881-9104-0	ホルト	3		
250	15881-9202-0	ナツト	2		
260	15881-9105-0	ホルト	2		
270	14182-9203-0	ナツト	1		
280	15881-6460-0	レキユレータ アツツ	1		

0404 スタータ

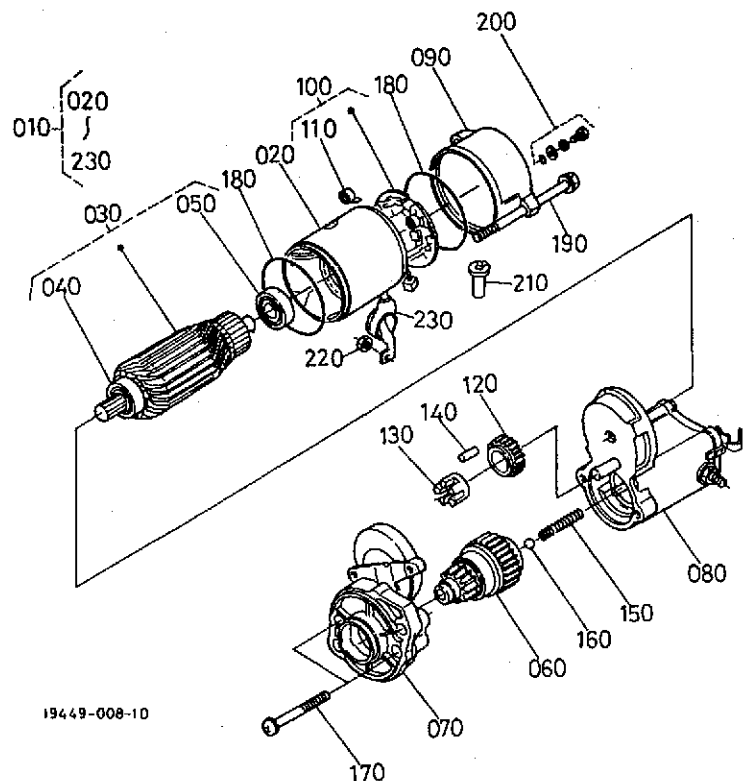


16615-008-20

A: V1505-B-チカスイ-1

図番	品番	部品名称	数量	互換性	備考
			A		
010	19269-6301-0	スタータ アツシ	1		12V 1.4KW
020	01123-50830	ボルト	2		

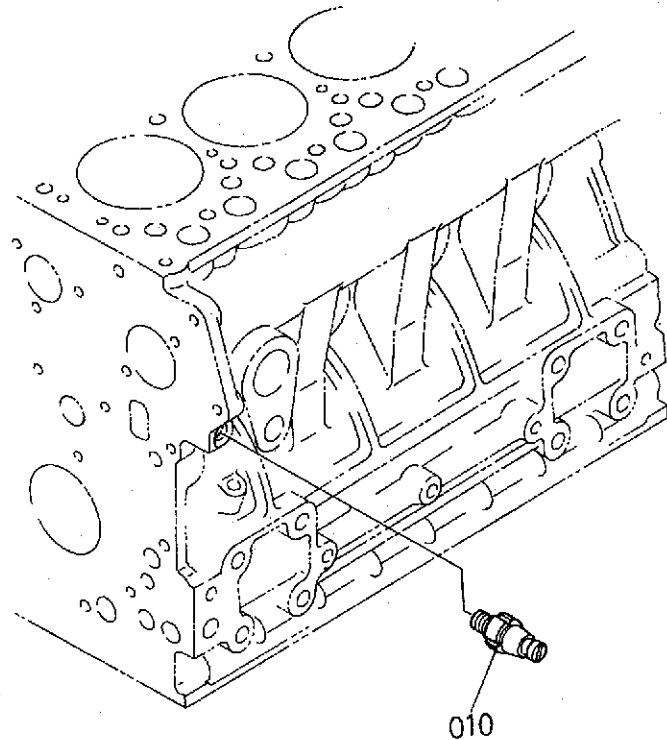
0405 スタータ分解



A:V1505-B-リクスイ-1

図番	品番	部品名称	数量	互換性	備考
			A		
010	19269-6301-0	スター アツツ	1		
020	11197-6308-0	ヨーク アツツ	1		
030	11197-6307-0	アーマ子17, アツツ	1		
040	11460-6350-0	ハ°アリンク°	1		
050	11460-6353-0	ハ°アリンク°	1		
060	16611-6304-0	クラツチ(オーパ° ラソニツク°)	1		
070	16611-6303-0	フレーム(ト°ライア°イント°)	1		
080	16285-6302-0	スイッチ, アツツ(マカ°ネツト)	1		
090	17341-6320-0	フレーム(イント°)	1		
100	11197-6338-0	ホルタ°, アツツ(ア°ラツシ)	1		
110	15401-6339-0	ア°ラツシ スフ°リンク°	4		
120	11460-6327-0	キ°ヤ(2)	1		
130	11460-6311-0	リテーナ	1		
140	19212-6310-0	ローラ	5		
150	11460-6312-0	スフ°リンク°	1		
160	19212-9713-0	ホ°ール	1		
170	11460-9331-0	ホ°ルト	2		
180	15511-9666-0	O リンク°	2		
190	11197-6332-0	ホ°ルト	2		
200	15511-6376-0	ホ°ルト アツツ	2		
210	16285-6357-0	ハ°イア°(ト°レイソ)	1		
220	13963-9201-0	ナツト ハキサコ°ン	1		
230	11173-6313-0	カハ°-(ターミナル)	1		

0406 オイルスイッチ・水温センサ・プラグ

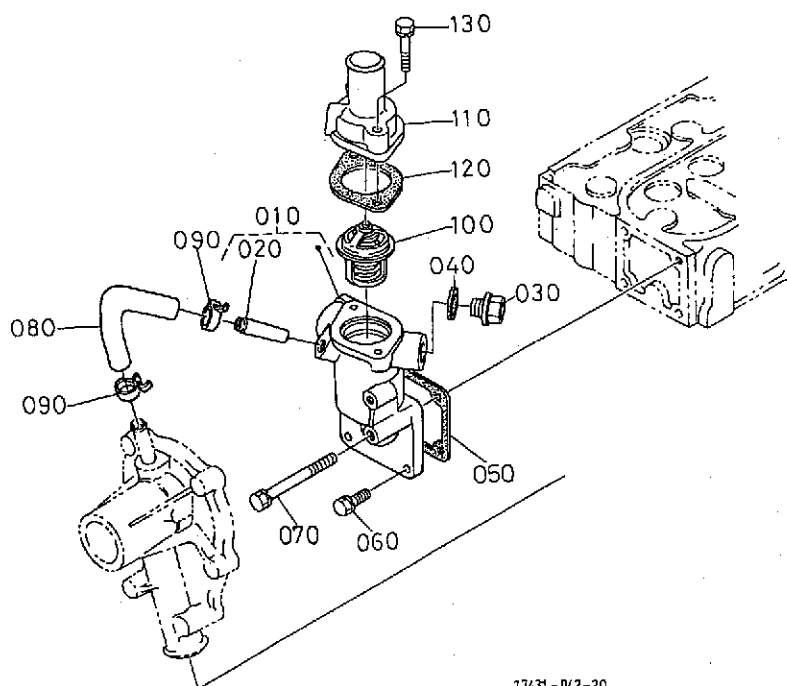


16615-014-10

A:V1505-B-子ノスイ-1

図番	品番	部品名称	数量	互換性	備考
			A		
010	15841-3901-0	オイルスイッチ	1		

0500 ウォータフランジ・サーモスタット

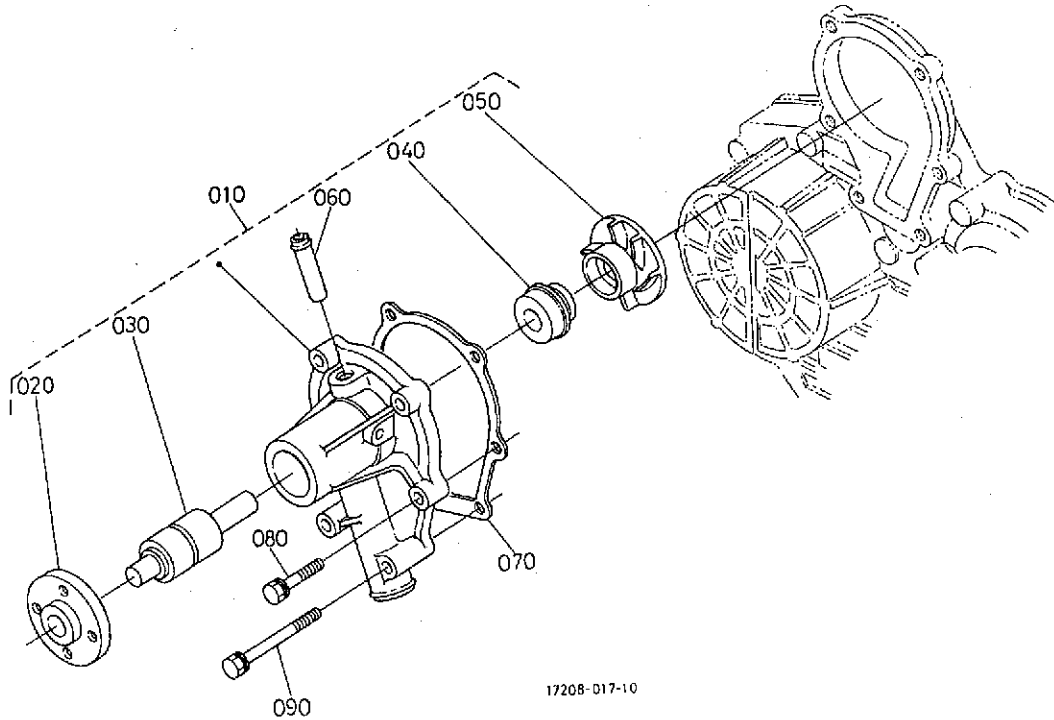


17431-042-20

A:V1505-B-チカイ-1

図番	品番	部品名称	数量	互換性	備考
			A		
010	16180-7270-0	フランジ, コップ (ウォーター)	1		
020	16241-7337-0	ハイフ (ウォーターター)	1		
030	06311-55030	スプリング	1		
040	16261-9671-0	ピン	1		
050	16264-7292-0	ガスケット (ウォーターフランジ, NA)	1		
060	01023-50616	ボルト	5		
070	01023-50655	ボルト	1		
080	16241-7335-0	ウォーターターハイフ 2	1		
090	16241-7336-0	ハイフ ナット	2		
100	15321-7301-0	サーモスタット アツ	1		
110	16219-7326-0	サーモスタット カバー	1		
120	15313-7327-0	サーモスタットカバー ハイフ NA	1		
130	01123-50835	ボルト	2		

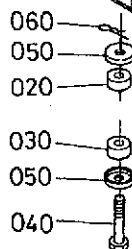
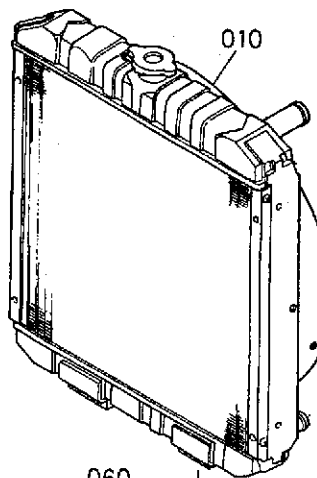
0501 ウォータポンプ



17208-017-10

A: V1505-B-ナイスイ-1

図番	品 番	部 品 名 称	数 量	互 換 性	備 考
			A		
010	16241-7303-2	ウォータポンプ°, アツツ	1		
020	16241-7352-0	ウォータポンプ°シク フラソク*	1		
030	16241-7355-0	ハ°アリソク*	1		
040	16241-7305-2	メカニカルシール, アツツ	1		
050	16241-7351-0	ウォータポンプ° インハ°ラ	1		
060	16241-7334-0	ハ°イ° 1	1		
070	16261-7343-0	カ°スケツト(ウォータポンプ°, NA)	1		
080	01023-50630	ホ°ルト	4		
090	01023-50680	ホ°ルト	2		

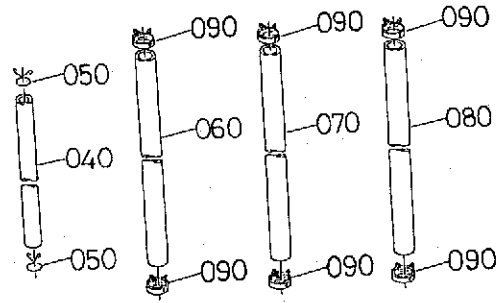
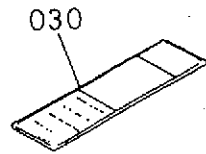
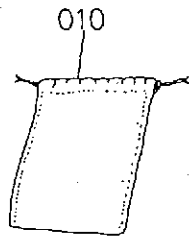


17170-004-10

A:V1505-B-ｸﾞｽｲ-1

図番	品番	部品名称	数量	互換性	備考
			A		
010	68391-4230-0	ﾗｼﾞｴﾀ, ｱｯｼ	1		
020	15111-7218-0	ｸｯｼｮﾝ	2		
030	15111-7219-0	ｸｯｼｮﾝ	2		
040	15108-7238-0	ﾎﾙﾄ	2		
050	15111-7220-0	ｻﾞｶﾞﾈ	4		
060	05515-61000	ｽﾅｯﾌﾟ ﾋﾞｯｼﾞ	2		

0808 付属品・サービス部品



17170-010 -10

A:V1505-B-ナスイ-1

図番	品 番	部 品 名 称	数 量	互換性	備 考
			A		
010	07910-03018	コウカ [○] フ [○] カ [○]	1		
020	52600-3147-3	レハ [○] -カ [○] リツフ [○]	2		
030	T0180-4957-0	ラバ [○] ル(フア [○] ン, チ [○] コイ)	1		
040	09661-40500	フ [○] ユ [○] -イルチ [○] ユ [○] -フ [○]	1		
050	14971-4275-0	ハ [○] イ [○] フ [○] クリツフ [○]	2		
060	09661-70280	フ [○] ユ [○] -イルチ [○] ユ [○] -フ [○]	1		
070	09661-70110	フ [○] ユ [○] -イルチ [○] ユ [○] -フ [○]	1		
080	09661-70725	フ [○] ユ [○] -イルチ [○] ユ [○] -フ [○]	1		
090	14911-4275-0	ハ [○] イ [○] フ [○] クリツフ [○]	6		