

クボタディーゼルエンジン

KUBOTA DIESEL ENGINE

純正部品表

ILLUSTRATED PARTS LIST

V2403-CR-E4B-HMCH-1

型 式 名	備 考
V2403-CR-E4B-HMCH-1	キャニコム ハンマナイフモア CG510 搭載用

2017 年 4 月初版
APR. 2017

部品表番号 CODE No.
07909-E2260

Kubota

③タイトルまたは備考欄

- 必要と思われる事項を注記してあります。(例 . オーバーサイズ, アンダーサイズ等)
- STD…スタンダード SET…セット販売
- OLD…古い部品または古い形状・古いモデル
- NEW…新しい部品または新しい形状・新しいモデル

④イラスト欄に, ●印のマークまたは備考欄中☆印のマークがある部品は, 単体販売不可部品です。

2. 本部品表は改良のため予告なく変更することがあります。

■集録型式

型 式 名	製品コード No.	備 考
V2403-CR-E4B-HMCH-1	1J333-33000	キャニコム ハンマナイフモア CG510 搭載用

■使用色

色 名	スポットカラー S	スポットカラー	ラッカー (1K 缶)	ラッカー (4K 缶)	スーパーラッカー (4K 缶)	スーパーラッカー (16K 缶)
青色 9 号	07935-60027	07935-50427	07913-01051	07913-04051	07913-44451	07913-16401

NOTICE

This Parts List is for the following purposes.

1. When ordering parts, check with this Parts List to confirm the part number and the name of parts.
2. When making repairs, refer to the illustrations in this Parts List.
3. This Parts List is subject to change without notice.

INSTRUCTIONS

Fig.No.....Represents No. corresponding to each group name.

ComponentsThe components of an assembly are identified by a bracket of dotted lines.

PointIndicates that the parts is not sold independently.

The assembly containing the part needs to be ordered.

REF.No.Reference numbers are assigned to parts in the illustration. The code number of a part in the illustration can be identified by referring to the same reference number in the parts list.

Model name.....The name of the basic model is indicated in this column. Other applicable models are indicated on the“ REMARKS” column.

ENGINE MODELS	CODE No.	REMARKS
V2403-CR-E4B-HMCH-1	1J333-33000	CG510 (SET ENGINE)

S.No.....Indicates a group of serial numbers to which a design change is applied.
(serial No.)

Engine Serial No.

8 7 J 0001

8 7 K A001

↑ ↑ ↑ ↑ Lower 4 digits in Numerals or Alphabetical letter (A to Z) and Numerals (start 0001 to max Z999).

5th digit Alphabetical letter (Month of manufacture).

Month	1	2	3	4	5	6	7	8	9	10	11	12
	A,B	C,D	E,F	G,H	J,K	L,M	N,P	Q,R	S,T	U,V	W,X	Y,Z

6th digit Numerals or Alphabetical letter (Year of manufacture).

Year	1998	1999	2000	01	02	03	04	05	06	07	08	09	10	11	12
	W	X	Y	1	2	3	4	5	6	7	8	9	A	B	C
Year	13	14	15	16	17	18	19	20	21	22	23	24	25	26	27
	D	E	F	G	H	J	K	L	M	N	P	R	S	T	V

7th digit Numerals or Alphabetical letter (The factory line identifying).

Identifying	1	2	3	4	5	6	7	8	A	B	C
-------------	---	---	---	---	---	---	---	---	---	---	---

I.C.....Indicates the interchangeability of parts due to design change.
(interchangeability)

← indicates that a new part can replace an old part, but not vice versa.

≠ indicates that the new and old parts are not interchangeable.

↔ indicates that the new and old parts are interchangeable.

REMARKSIn this column, enter other applicable model names, dimensions and other special items. The following symbols and abbreviations are used throughout this book.

STD ... Standard SET ... Set sale

OLD ... Old parts, old shapes or old models

NEW ... New parts, new shapes or new models

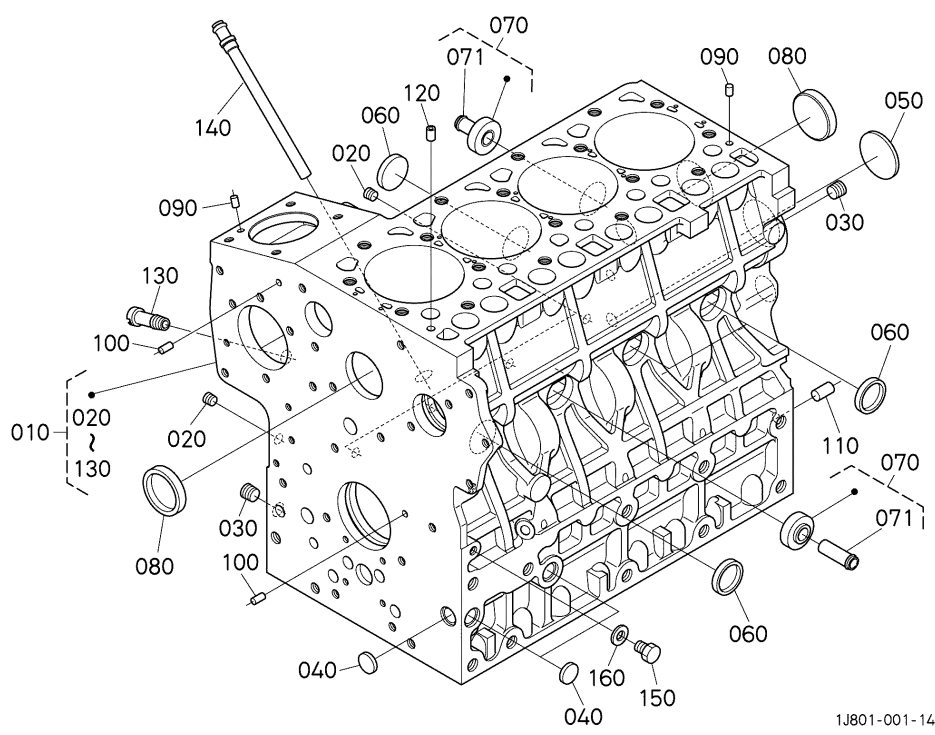
目次

[V2403-CR-E4B-HMCH-1]					
500000	クランクケース	1	576500	オイルセパレータ	48
501000	オイルパン	2	576600	オイルセパレータ分解	49
501200	オイルゲージ・ガイド	3	582000	オイルクーラ	50
501500	オイルポンプ	4	587200	E C U	51
502000	シリンダヘッド	5	588000	付属品・サービス部品	52
503000	インレットバルブ・エキゾーストバルブ	6	589000	銘板・取扱説明書	53
504000	ロッカアーム軸	7	■	品番索引	54
505000	ヘッドカバー	8			
508000	ギヤーケース	9			
508200	オイルフィルタ	10			
510500	メインベアリングケース	11			
511000	ピストン・クランク軸	12			
512000	カム軸・アイドル軸	14			
515000	フライホイール	15			
521000	燃料噴射ポンプ	16			
522000	フューエルカム軸	17			
526500	サプライポンプ	18			
531000	燃料フィルタ	19			
532500	セパレータ	20			
540200	インジェクタ・グロープラグ	21			
545000	燃料噴射パイプ	22			
547100	燃料ポンプ（電気式）	23			
548000	コモンレール	24			
550000	オルタネータ・プーリ	25			
551000	オルタネータ分解	26			
554000	スタータ	27			
555000	スタータ分解	28			
556000	オイルスイッチ・水温センサ	29			
557500	インジェクタハーネス	30			
558000	ワイヤハーネス	31			
558500	ワイヤハーネスブラケット	32			
560000	ウォータフランジ・サーモスタット	33			
560200	ウォータパイプ	34			
561000	ウォータポンプ	35			
565000	ラジエータ	36			
565500	冷却水リザーブタンク	37			
567500	冷却ファン	38			
571000	吸気マニホールド	39			
572000	排気マニホールド	40			
572200	EGRバルブ	41			
572300	EGRクーラ	42			
573000	エアークリーナ	43			
574000	ディーゼルパティキュレートフィルタ マフラ	44			
574200	ディーゼルパティキュレートフィルタ マフラブラケット	45			
574300	ディーゼルパティキュレートフィルタ マフラセンサ	46			
574500	差圧パイプ	47			

CONTENTS

[V2403-CR-E4B-HMCH-1]		574500	PRESSURE PIPE.....	47	
500000	CRANKCASE.....	1	576500	OIL SEPARATOR.....	48
501000	OIL PAN.....	2	576600	OIL SEPARATOR (COMPONENT PARTS).....	49
501200	DIPSTICK AND GUIDE.....	3	582000	OIL COOLER.....	50
501500	OIL PUMP.....	4	587200	ECU.....	51
502000	CYLINDER HEAD.....	5	588000	ACCESSORIES AND SERVICE PARTS.....	52
503000	INLET VALVE AND EXHAUST VALVE.....	6	589000	LABEL AND OPERATOR'S MANUAL.....	53
504000	ROCKER ARM SHAFT.....	7	■	NUMERICAL INDEX.....	54
505000	HEAD COVER.....	8			
508000	GEAR CASE.....	9			
508200	OIL FILTER.....	10			
510500	MAIN BEARING CASE.....	11			
511000	PISTON AND CRANKSHAFT.....	12			
512000	CAMSHAFT AND IDLE GEAR SHAFT.....	14			
515000	FLYWHEEL.....	15			
521000	INJECTION PUMP.....	16			
522000	FUEL CAMSHAFT.....	17			
526500	SUPPLY PUMP.....	18			
531000	FUEL FILTER.....	19			
532500	SEPARATOR.....	20			
540200	INJECTOR AND GLOW PLUG.....	21			
545000	INJECTION PIPE.....	22			
547100	FUEL PUMP (ELECTRICAL).....	23			
548000	COMMON RAIL.....	24			
550000	ALTERNATOR AND PULLEY.....	25			
551000	ALTERNATOR (COMPONENT PARTS).....	26			
554000	STARTER.....	27			
555000	STARTER (COMPONENT PARTS).....	28			
556000	OIL SWITCH AND THERMOMETER.....	29			
557500	INJECTOR HARNESS.....	30			
558000	ELECTRICAL WIRING.....	31			
558500	WIRE HARNESS BRACKET.....	32			
560000	WATER FLANGE AND THERMOSTAT.....	33			
560200	WATER PIPE.....	34			
561000	WATER PUMP.....	35			
565000	RADIATOR.....	36			
565500	RESERVE TANK.....	37			
567500	FAN.....	38			
571000	INLET MANIFOLD.....	39			
572000	EXHAUST MANIFOLD.....	40			
572200	EGR VALVE.....	41			
572300	EGR COOLER.....	42			
573000	AIR CLEANER.....	43			
574000	DIESEL PARTICULATE FILTER MUFFLER.....	44			
574200	DIESEL PARTICULATE FILTER MUFFLER BRACKET.....	45			
574300	DIESEL PARTICULATE FILTER MUFFLER SENSOR.....	46			

500000 クランクケース CRANKCASE



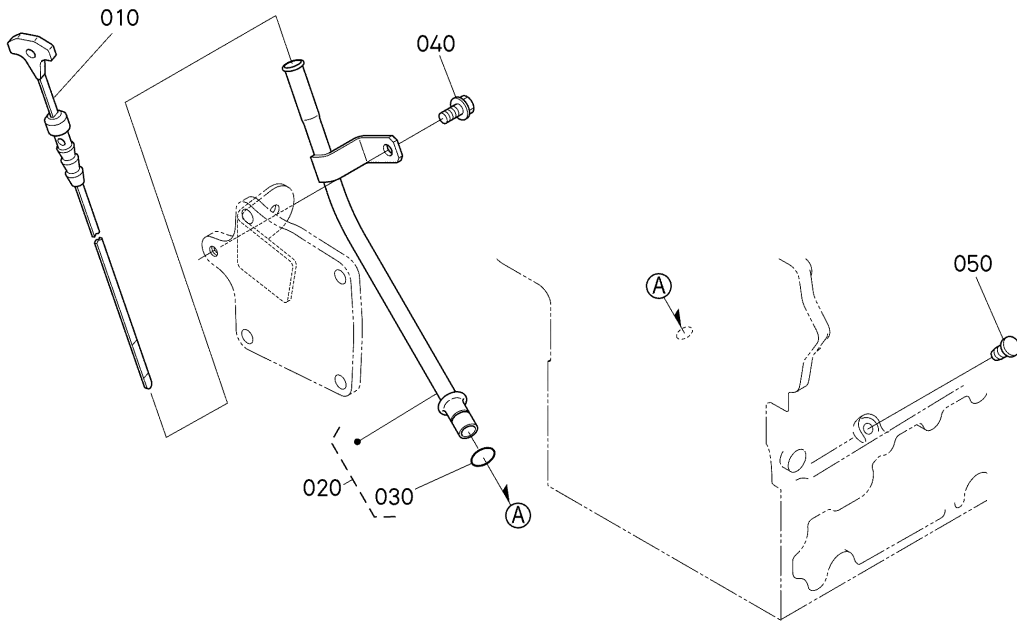
1J801-001-14

A: V2403-CR-E4B-HMCH-1

図番 REF.No.	品番 PART No.	部品名称	PART NAME	数量		備考 REMARKS
				Q'TY/S.No.	互換 I.C.	
010	1J801-0101-2	クランクケース, コンブ	CRANKCASE,COMP	1		
020	15521-9602-0	プラグ (R1/8)	PLUG	5		
030	15521-9603-0	プラグ (R1/4)	PLUG	2		
040	17391-9616-0	ヘルチプラグ	PLUG,EXPANSION	3		
050	16271-9616-0	ヘルチプラグ	PLUG,EXPANSION	1		
060	15221-0338-0	ワシタプラグ	CAP,SEALING	4		
070	1J860-7101-0	パイプ, コンブ (ウオタ, EGR)	PIPE,COMP	2		
071	17331-7334-2	パイプ (1, ウォタリターン)	PIPE,WATER RETURN	2		
080	15221-0339-0	ワシタプラグ	CAP,SEALING	2		
090	05012-00609	アイコウピン	PIN,STRAIGHT	2		
100	05012-00612	アイコウピン	PIN, STRAIGHT	2		
110	05012-01018	アイコウピン	PIN,STRAIGHT	1		
120	15221-3365-0	パイプピン	PIN,PIPE	1		
130	15321-7334-0	ウォタリターンパイプ 1	PIPE(WATER RETURN)	1		
140	1J801-0584-0	パイプ, コンブ (オイルリターン)	PIPE,COMP(OIL RETURN)	1		
150	1G896-3361-0	プラグ	PLUG	1		
160	15021-3366-0	ハツキン	PACKING	1		

↔ 新旧部品兼用可; ≠ 新旧部品兼用不可; ← 新品は旧部品に兼用可; → 旧部品は新品に兼用可

501200 オイルゲージ・ガイド DIPSTICK AND GUIDE



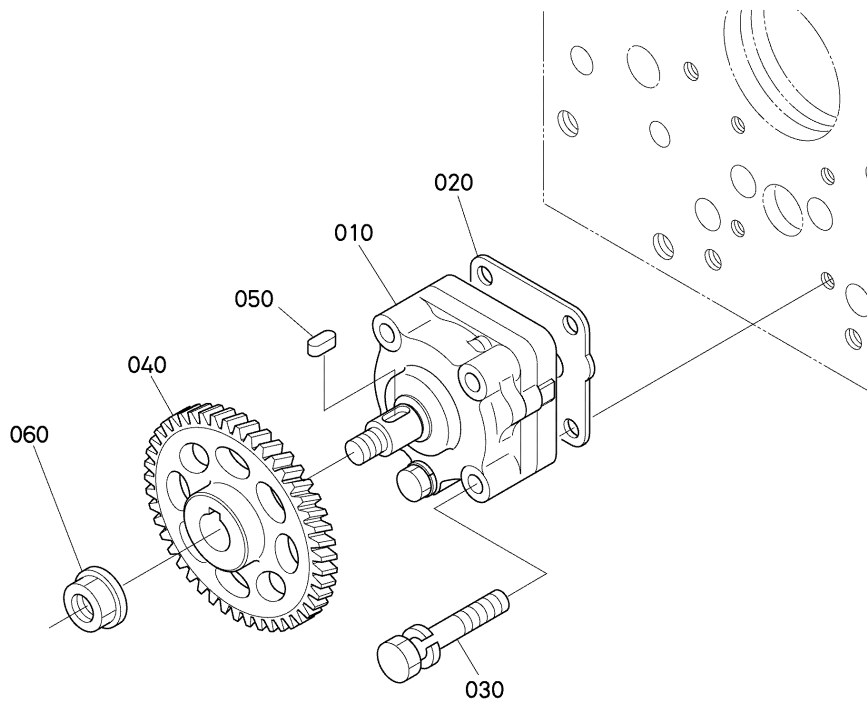
1J333-044-11

A: V2403-CR-E4B-HMCH-1

図番 REF.No.	品番 PART No.	部品名称	PART NAME	数量	互換 I.C.	備考 REMARKS
				Q'TY/S.No. A		
010	17179-3641-0	オイルゲージ	GAUGE,OIL	1		
020	1K993-3650-0	ガイド,アツシ(オイルゲージ)	GUIDE,ASSY(OIL GAUGE)	1		
030	04814-00090	Oリング	O RING	1		
040	01754-50612	フランジボルト	BOLT,FLANGE	1		
050	1G513-3655-0	プラグ(オイルゲージ)	PLUG,OIL GAUGE	1		

↔ 新旧部品兼用可; ≠ 新旧部品兼用不可; ← 新品は旧部品に兼用可; → 旧部品は新品に兼用可

501500 オイルポンプ OIL PUMP

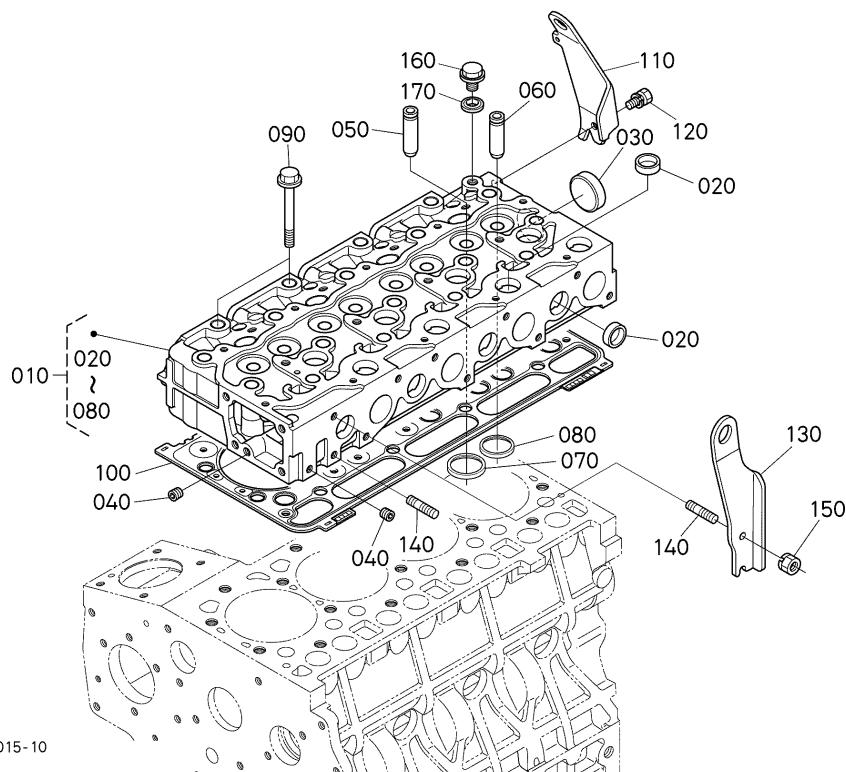


1A043-005-13

A: V2403-CR-E4B-HMCH-1

図番 REF.No.	品番 PART No.	部品名称	PART NAME	数量 Q'TY/S.No.	互換 I.C.	備考 REMARKS
				A		
010	15471-3501-3	オイルポンプアツシ	ASSY PUMP,OIL	1		
020	1A021-3515-0	ガスケット(オイルポンプ)	GASKET,OIL PUMP	1		
030	01023-50650	ザガネツキボルト	BOLT,SEMS	4		
040	1G896-3566-0	ギヤ(オイルポンプドライブ)	GEAR,OIL PUMP DRIVE	1		
050	05712-00410	フェザークー	KEY,FEATHER	1		
060	15221-3568-2	フランジナット	NUT	1		

502000 シリンダヘッド CYLINDER HEAD



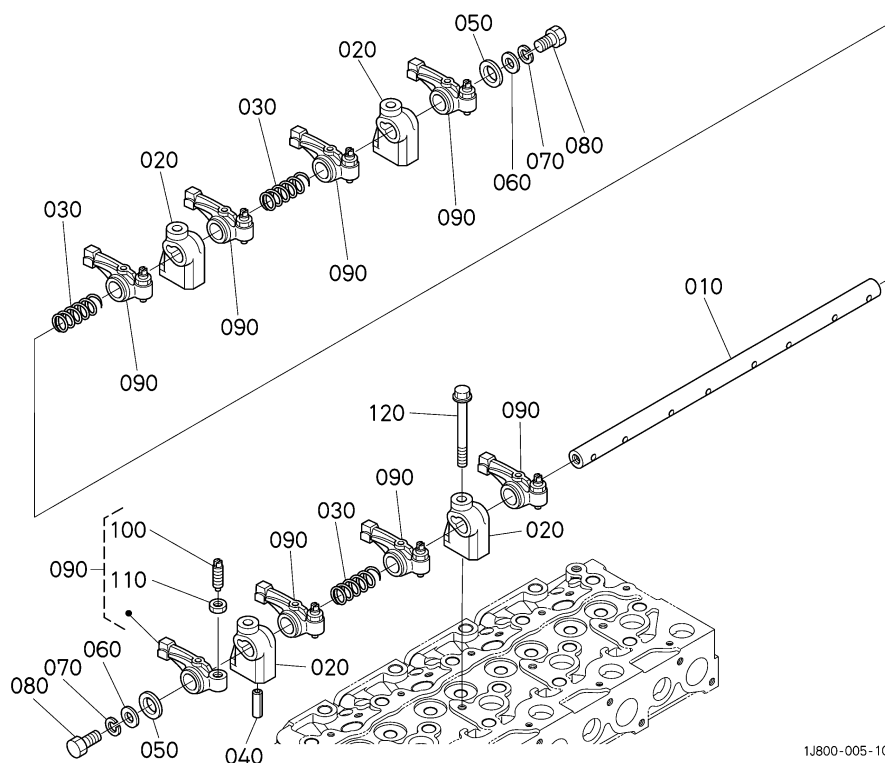
1J334-015-10

A: V2403-CR-E4B-HMCH-1

図番 REF.No.	品番 PART No.	部品名称	PART NAME	数量	互換 I.C.	備考 REMARKS
				Q'TY/S.No. A		
010	1J801-0304-0	シリンダヘッド, コンフ	HEAD,CYLINDER,COMP	1		
020	15221-0337-0	ワシカ タ プ ラ ク	PLUG,CUP TYPE	12		
030	15221-0349-0	ワシカ タ プ ラ ク	CAP,SEALING	1		
040	15261-9601-0	プ ラ ク (M8テハ)	PLUG	2		
050	1G896-1358-0	バルブ ガ イ ド (インレット)	GUIDE,VALVE,INLET	4		
060	1C010-1356-0	バルブ ガ イ ド (エキゾースト)	GUIDE,EXHAUST VALVE	4		
070	17111-1362-0	インレット バルブ シート	SEAT,INLET VALVE	4		
080	17111-1361-2	エキゾースト バルブ シート	SEAT,EXHAUST VALVE	4		
090	19013-0345-0	ヘッド ボルト	BOLT,HEAD(CYLINDER)	18		
100	1G790-0360-2	ガ ス ケ ッ ト (シリンダヘッド 115)	GASKET,CYL.HEAD	1		1. 15mm
100	1G790-0331-2	ガ ス ケ ッ ト (シリンダヘッド 120)	GASKET,CYL.HEAD	1		1. 20mm
100	1G790-0361-2	ガ ス ケ ッ ト (シリンダヘッド 125)	GASKET,CYL.HEAD	1		1. 25mm
100	1G790-0362-2	ガ ス ケ ッ ト (シリンダヘッド 130)	GASKET,CYL.HEAD	1		1. 30mm
100	1G790-0363-2	ガ ス ケ ッ ト (シリンダヘッド 135)	GASKET,CYL.HEAD	1		1. 35mm
110	1J801-0175-0	フック (エンジン, リヤ)	HOOK(ENGINE,REAR)	1		
120	01123-50816	ボルト	BOLT,SEMS	1		
130	1J801-0174-0	フック (エンジン, フロント)	HOOK(ENGINE,FRONT)	1		
140	15471-9153-0	スタッド	BOLT,STUD	2		
150	16429-9201-0	ナット (ハネサガネツキ)	NUT WITH LOCK WASHER	1		
160	06311-55010	プ ラ ク	PLUG	1		
170	04717-01000	ゴ ム ツ キ ザ ガ ネ	WASHER,SEAL	1		

↔ 新旧部品兼用可; ≠ 新旧部品兼用不可; ← 新部品は旧部品に兼用可; → 旧部品は新部品に兼用可

504000 ロッカアーム軸 ROCKER ARM SHAFT

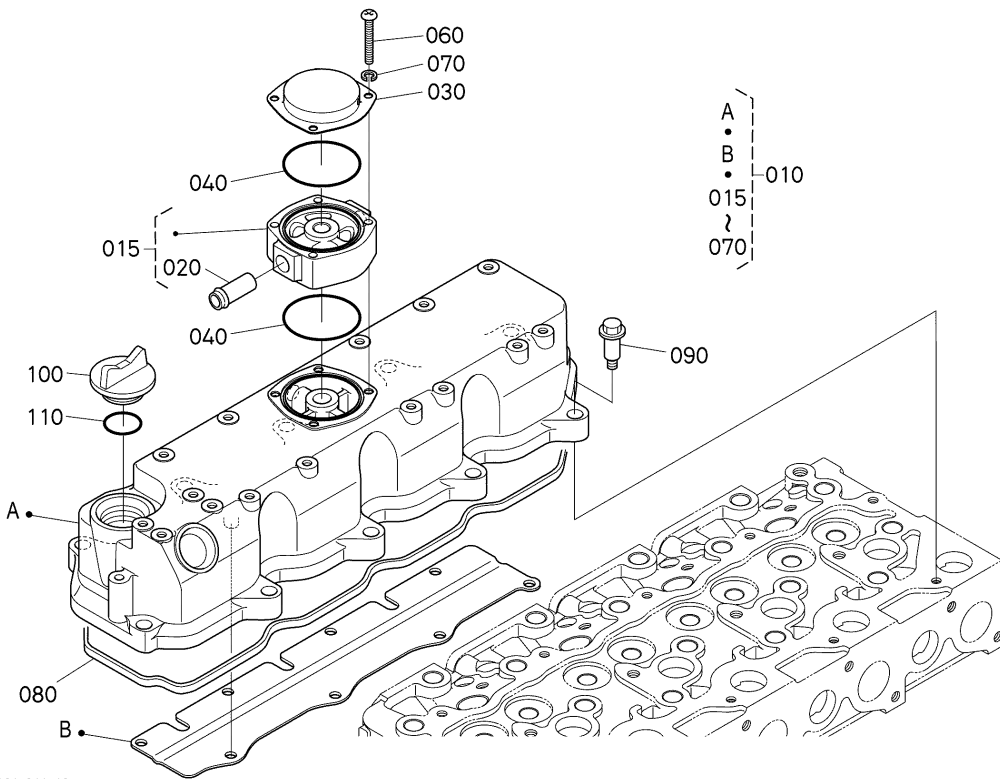


A: V2403-CR-E4B-HMCH-1

図番 REF.No.	品番 PART No.	部品名称	PART NAME	数量	互換 I.C.	備考 REMARKS
				Q'TY/S.No. A		
010	1A091-1426-0	シャフト(ロッカアーム)	SHAFT(ROCKER ARM)	1		
020	15221-1435-3	ブラケット,(ロッカアーム)	BRACKET,ROCKER ARM	4		
030	15221-1431-0	ロッカアーム スプリング	SPRING(ARM,ROCKER)	3		
040	05411-00528	スプリング ピン	SPRING PIN	1		
050	15221-1443-0	ロッカアームシクザガネ	WASHER,R.ARM SHAFT	2		
060	04013-50080	ヒラザガネ	WASHER,PLAIN	2		
070	04512-50080	バネザガネ	WASHER,SPRING LOCK	2		
080	01153-50812	ボルト	HEX.BOLT	2		
090	15621-1403-0	ロッカアーム アツシ	ARM,ROCKER,ASSY	8		
100	1G896-1423-0	ネジ (チヨウセイ)	SCREW	8		
110	15021-1424-0	ナット	NUT	8		
120	01754-50855	フランジ ボルト	BOLT,FLANGE	4		

← 新旧部品兼用可; ≠ 新旧部品兼用不可; ← 新品は旧部品に兼用可; → 旧部品は新品に兼用可

505000 ヘッドカバー HEAD COVER



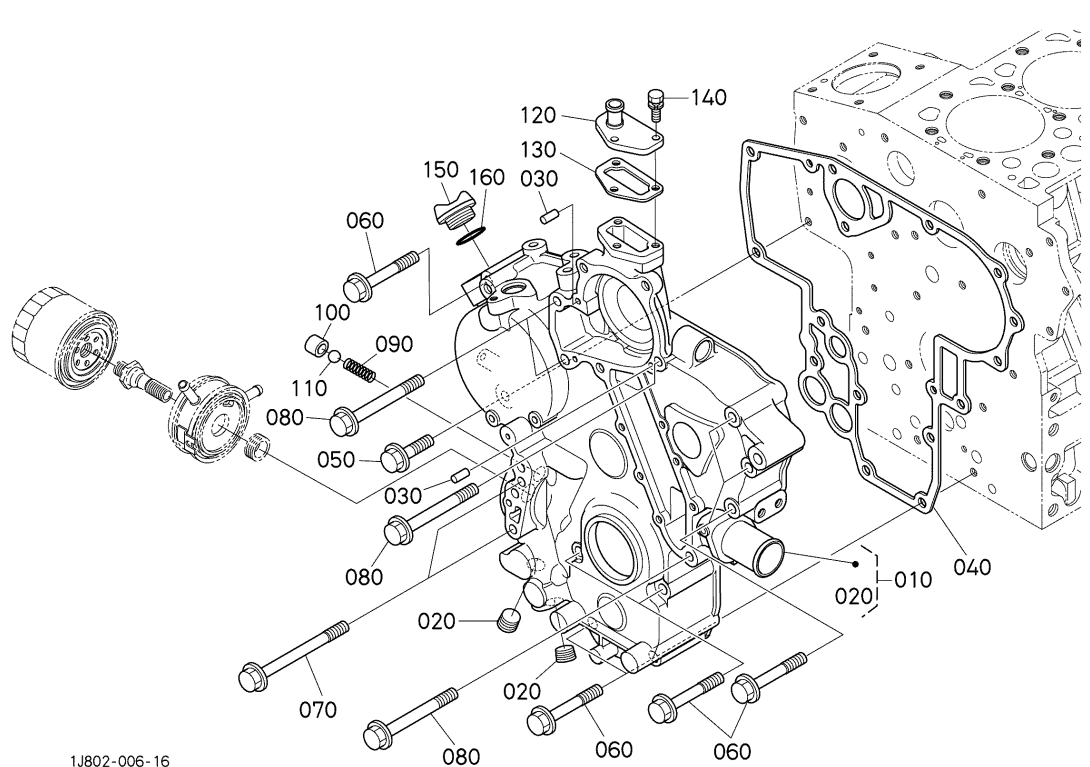
1J461-014-12

A: V2403-CR-E4B-HMCH-1

図番 REF.No.	品番 PART No.	部品名称	PART NAME	数量 Q'TY/S.No.	互換 I.C.	備考 REMARKS
				A		
010	1J801-1450-2	ヘッドカバー、アツッ	COVER,HEAD,ASSY	1		
015	1J802-1468-0	スペーサ、コンパ(フレザ)	SPACER,COMP(BREATHER)	1		
020	17331-7334-2	パイプ(1,ウォーターリターン)	PIPE,WATER RETURN	1		
030	1G742-0512-0	カバー(フレザ)	COVER,BREATHER	1		
040	1G924-0543-0	Oリング(フレザ)	O-RING	2		
050	----	フランク	BLANK	-		
060	03054-50535	ナベコネジ	SCREW,PAN HEAD(PHILLIPS)	4		
070	04512-50050	バネサガネ	WASHER,SPRING LOCK	4		
080	1G911-1452-3	ガスケット(ヘッドカバー)	GASKET,HEAD COVER	1		
090	1G911-9102-2	ボルト	BOLT	10		
100	15852-3314-0	キャッププラグ	PLUG,OIL FILLER	1		
110	04817-50300	Oリング	O RING	1		

↔ 新旧部品兼用可; ≠ 新旧部品兼用不可; ← 新部品は旧部品に兼用可; → 旧部品は新部品に兼用可

508000 ギヤケース GEAR CASE



1J802-006-16

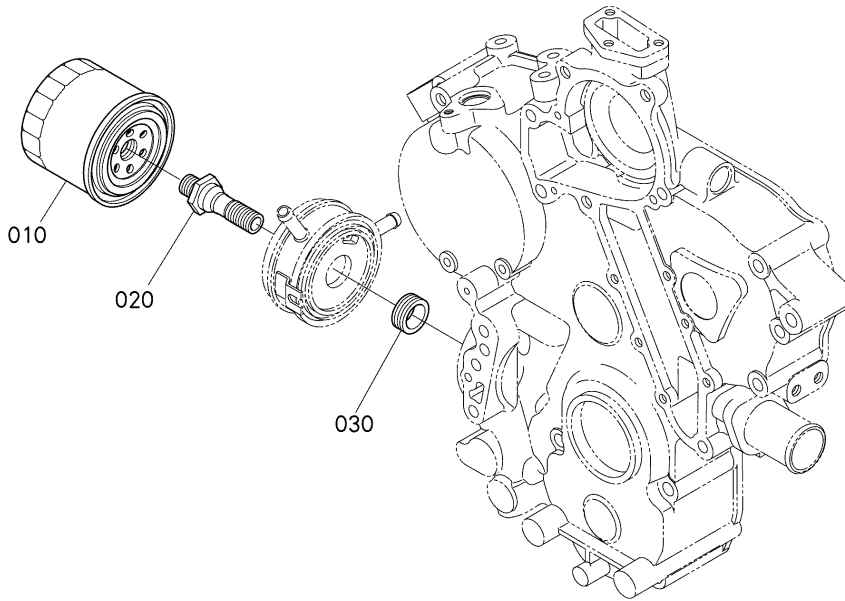
A: V2403-CR-E4B-HMCH-1

図番 REF.No.	品番 PART No.	部品名称	PART NAME	数量	互換 I.C.	備考 REMARKS
				Q'TY/S.No. A		
010	1J801-0402-0	ギヤケース, コンブ	CASE, GEAR, COMP	1		
020	16241-9602-0	プラグ	PLUG	2		
030	05012-00612	ヘイコウピン	PIN, STRAIGHT	2		
040	1J801-0413-0	ガスケット(ギヤケース)	GASKET(GEAR CASE)	1		
050	01754-50830	フランジボルト	BOLT, FLANGE	1		
060	1A021-9103-0	フランジボルト(M8X68)	BOLT, SEMS	8		
070	1G841-9101-0	フランジボルト(M8X108)	BOLT, SEMS	2		
080	01754-50885	フランジボルト	BOLT, FLANGE	4		
090	15241-3695-0	スプリング	SPRING	1		
100	15521-3693-0	バルブシート	SEAT, VALVE	1		
110	07715-03213	ボール	BALL	1		
120	15521-7332-0	ウォーターリターンフランジ	FLANGE, WATER RETURN	1		
130	1A021-7333-2	ガスケット(リターンフランジ)	GASKET(RETURN FLANGE)	1		
140	01023-50620	ボルト	BOLT, SEMS	3		
150	15852-3314-0	キョウプラグ	PLUG, OIL FILLER	1		
160	04817-50300	Oリング	O RING	1		

↔ 新旧部品兼用可; ≠ 新旧部品兼用不可; ← 新品は旧部品に兼用可; → 旧部品は新品に兼用可

508200 オイルフィルタ

OIL FILTER



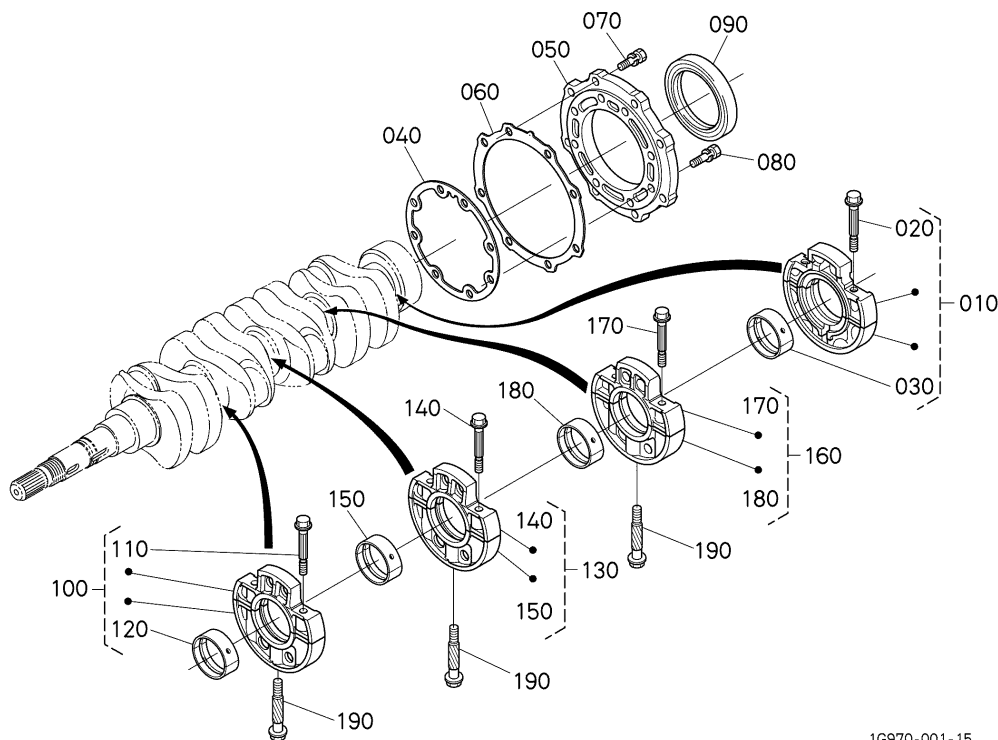
1J802-007-15

A: V2403-CR-E4B-HMCH-1

図番 REF.No.	品番 PART No.	部品名称	PART NAME	数量	互換 I.C.	備考 REMARKS
				Q'TY/S.No. A		
010	16414-3243-4	フィルタ(オイル, カートリッジ)	CARTRIDGE, OIL FILTER	↑		
020	1G622-3708-4	コネクタ	CONNECTOR	↑	←	
030	1G897-3709-0	カラー	COLLAR	↑		

↔ 新旧部品兼用可; ≠ 新旧部品兼用不可; ← 新品は旧部品に兼用可; → 旧部品は新品に兼用可

510500 メインベアリングケース MAIN BEARING CASE



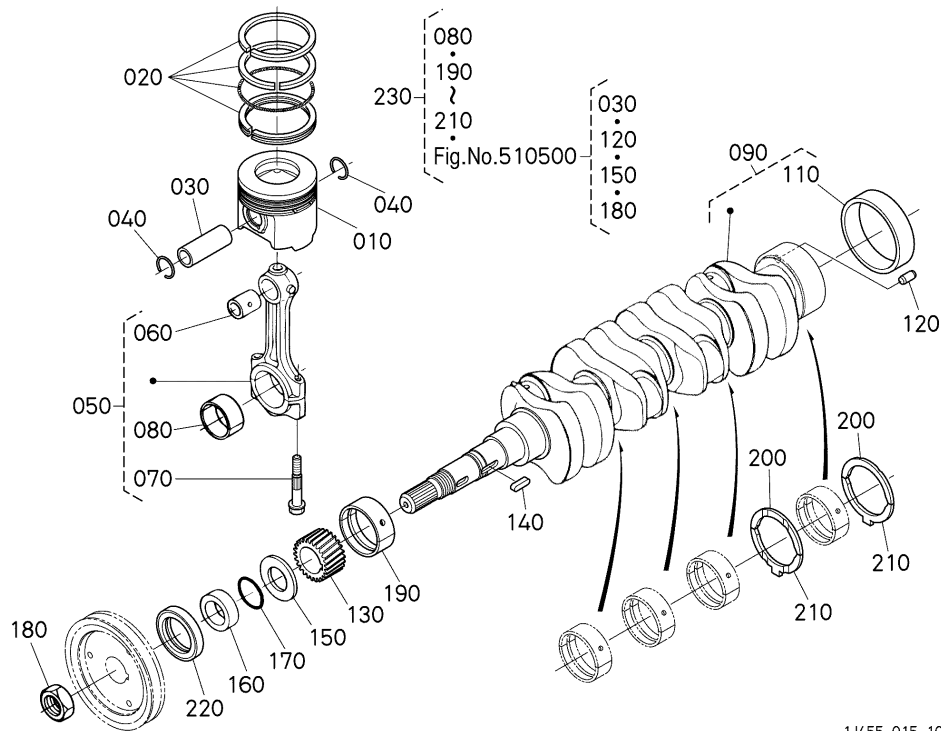
1G970-001-15

A: V2403-CR-E4B-HMCH-1

図番 REF.No.	品番 PART No.	部品名称	PART NAME	数量	互換 I.C.	備考 REMARKS
				Q'TY/S.No. A		
010	1A041-0709-5	BRG. ケース, フルアツシ (ホイール, メイ	ASSY BRG. CASE, WHEEL	1		
020	1A091-0454-0	ボルト (ベアリング ケース 1)	BOLT, BEARING CASE	2		
030	1A091-2348-2	メタル セット (クランクシャフト, 2)	METAL, CRANKSHAFT	1		STD SET
030	1A091-2393-0	メタル セット (クランクシャフト2, 02	METAL, CRANKSHAFT	1		-0.20mm SET
030	1A091-2394-0	メタル セット (クランクシャフト2, 04	METAL, CRANKSHAFT	1		-0.40mm SET
040	1A091-0436-2	ガスケット (ベアリング ケース)	GASKET, BEARING CASE	1		
050	1G851-0481-3	カバー (ベアリング ケース)	COVER, BEARING CASE	1		
060	1A091-0482-0	ガスケット (ケースカバー)	GASKET, CASE COVER	1		
070	01123-50825	ボルト	BOLT, SEMS	8		
080	01123-50828	ボルト	BOLT, SEMS	8		
090	16433-0446-0	オイルシール (ホイール)	SEAL, OIL	1		
100	1A091-0704-5	BRG. ケース, フルアツシ (1, メイン)	ASSY BRG. CASE, MAIN	1		
110	1A091-0454-0	ボルト (ベアリング ケース 1)	BOLT, BEARING CASE	2		
120	1A091-2348-2	メタル セット (クランクシャフト, 2)	METAL, CRANKSHAFT	1		STD SET
120	1A091-2393-0	メタル セット (クランクシャフト2, 02	METAL, CRANKSHAFT	1		-0.20mm SET
120	1A091-2394-0	メタル セット (クランクシャフト2, 04	METAL, CRANKSHAFT	1		-0.40mm SET
130	1A091-0705-5	BRG. ケース, フルアツシ (2, メイン)	ASSY BRG. CASE, MAIN	1		
140	1A091-0454-0	ボルト (ベアリング ケース 1)	BOLT, BEARING CASE	2		
150	1A091-2348-2	メタル セット (クランクシャフト, 2)	METAL, CRANKSHAFT	1		STD SET
150	1A091-2393-0	メタル セット (クランクシャフト2, 02	METAL, CRANKSHAFT	1		-0.20mm SET
150	1A091-2394-0	メタル セット (クランクシャフト2, 04	METAL, CRANKSHAFT	1		-0.40mm SET
160	1A091-0706-5	BRG. ケース, フルアツシ (3, メイン)	ASSY BRG. CASE, MAIN	1		
170	1A091-0454-0	ボルト (ベアリング ケース 1)	BOLT, BEARING CASE	2		
180	1A091-2348-2	メタル セット (クランクシャフト, 2)	METAL, CRANKSHAFT	1		STD SET
180	1A091-2393-0	メタル セット (クランクシャフト2, 02	METAL, CRANKSHAFT	1		-0.20mm SET
180	1A091-2394-0	メタル セット (クランクシャフト2, 04	METAL, CRANKSHAFT	1		-0.40mm SET
190	15601-0456-0	ベアリング ケースボルト 2	BOLT, BEARING CASE	3		

↔ 新旧部品兼用可: ≠ 新旧部品兼用不可: ← 新部品は旧部品に兼用可: → 旧部品は新部品に兼用可

511000 ピストン・クランク軸 PISTON AND CRANKSHAFT



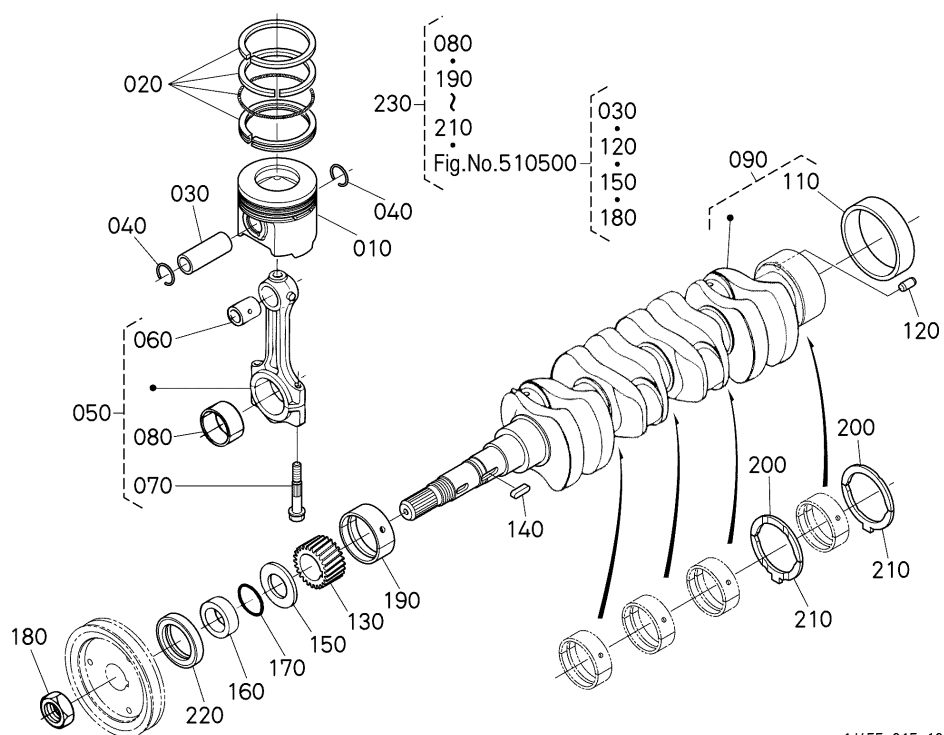
1J455-015-10

A: V2403-CR-E4B-HMCH-1

図番 REF.No.	品番 PART No.	部品名称	PART NAME	数量	互換 I.C.	備考 REMARKS
				Q'TY/S.No. A		
010	1J801-2111-0	ピストン(05)	PISTON(05)	4		STD
010	1J801-2190-0	ピストン(05)025	PISTON(05)	4		+0.25mm
020	1G790-2105-3	ピストンリング, アツ	ASSY PISTON RING	4		STD
020	1G790-2109-2	ピストンリング, アツ(025)	ASSY PISTON RING	4		+0.25mm
030	1A021-2131-0	ピストンピン	PISTON PIN	4		
040	1G279-2133-0	アサクリップ	CIR CLIP,INTERNAL	8		
050	17311-2201-4	コネクティングロッド, アツ	ROD,CONNECTING,ASSY	4		
060	17331-2198-2	ブッシュ(ピストンピン)	BUSH,PISTON PIN	4		
070	1J700-2214-0	コンロッドボルト	BOLT,CONNECTING ROD	8		
080	17311-2231-2	クランクピンメタルセット	METAL,CRANKPIN	4		STD SET
080	17311-2297-0	クランクピンメタルセット0.2	METAL(CRANKPIN,02)	4		-0.20mm SET
080	17311-2298-0	クランクピンメタルセット0.4	METAL(CRANKPIN,04)	4		-0.40mm SET
090	1G851-2302-0	クランクシャフト, コン	COMP.CRANKSHAFT	1		
100	---	ブランク	BLANK	-		
110	19202-2328-0	ブッシュ(クランクシャフト)	BUSH,CRANKSHAFT	1		
120	1A021-2319-2	ヘイコピン	PIN,STRAIGHT	1		
130	1K321-2411-0	ギヤ(クランクシャフト)	GEAR,CRANKSHAFT	1		
140	05712-00730	フェザキー	FEATHER KEY	1		
150	15471-2331-2	クランクジクオイルスリガ	OIL SLINGER	1		
160	19202-2325-0	クランクジクカラー	COLLAR,CRANKSHAFT	1		
170	04811-10300	Oリング	O RING	1		
180	15221-2336-0	クランクジクナット	NUT,CRANKSHAFT	1		
190	1A091-2347-2	メタル(クランクシャフト, 1)	METAL,CRANKSHAFT	1		STD
190	1A091-2391-0	メタル(クランクシャフト, 1.02)	METAL,CRANKSHAFT	1		-0.20mm
190	1A091-2392-0	メタル(クランクシャフト, 1.04)	METAL,CRANKSHAFT	1		-0.40mm
200	1A091-2353-2	サイドメタル(1)	METAL,SIDE	2		STD
200	1A091-2395-0	サイドメタル(1.02)	METAL,SIDE	2		+0.20mm
200	1A091-2396-0	サイドメタル(1.04)	METAL,SIDE	2		+0.40mm
210	1A091-2354-2	サイドメタル(2)	METAL,SIDE	2		STD
210	1A091-2397-0	サイドメタル(2.02)	METAL,SIDE	2		+0.20mm

↔ 新旧部品兼用可; ≠ 新旧部品兼用不可; ← 新部品は旧部品に兼用可; → 旧部品は新部品に兼用可

511000 ピストン・クランク軸 PISTON AND CRANKSHAFT



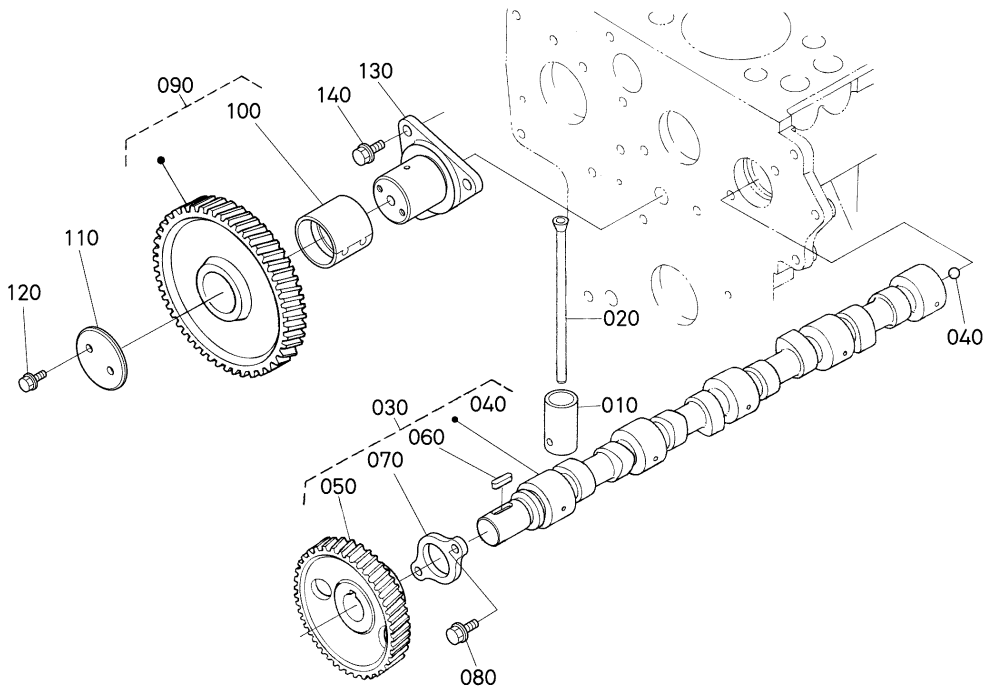
1J455-015-10

A: V2403-CR-E4B-HMCH-1

図番 REF.No.	品番 PART No.	部品名称	PART NAME	数量 Q'TY/S.No.	互換 I.C.	備考 REMARKS
				A		
210	1A091-2398-0	サイド・メタル (2. 04)	METAL,SIDE	2		+0. 40mm
220	1J826-0414-0	オイルシール	SEAL,OIL	1		
230	1G856-2375-2	メタル, キット (STD)	KIT METAL,ENGINE	1		STD
230	1G856-2376-0	メタル, キット (02)	KIT METAL,ENGINE	1		-0. 20mm/+0. 20mm
230	1G856-2377-0	メタル, キット (04)	KIT METAL,ENGINE	1		-0. 40mm/+0. 40mm

↔ 新旧部品兼用可; ≠ 新旧部品兼用不可; ← 新部品は旧部品に兼用可; → 旧部品は新部品に兼用可

512000 カム軸・アイドル軸 CAMSHAFT AND IDLE GEAR SHAFT



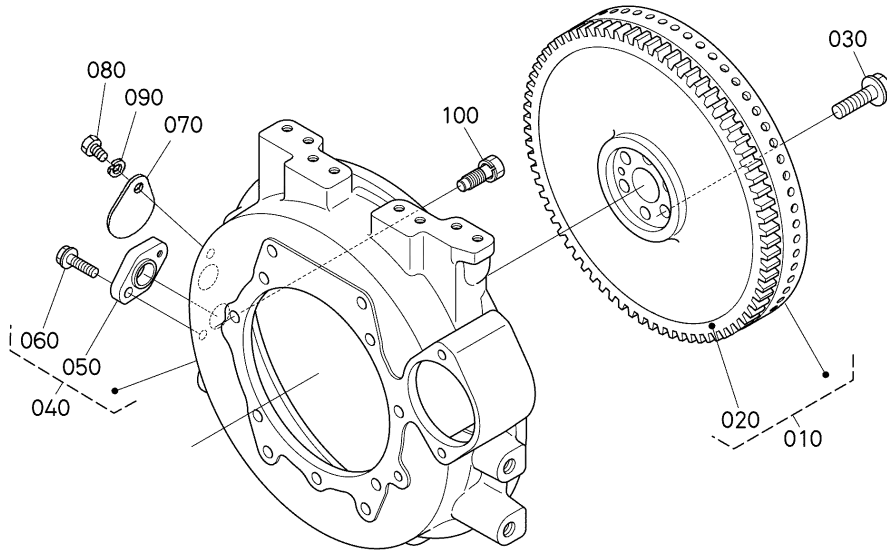
1J802-024-12

A: V2403-CR-E4B-HMCH-1

図番 REF.No.	品番 PART No.	部品名称	PART NAME	数量	互換 I.C.	備考 REMARKS
				Q'TY/S.No. A		
010	15601-1555-3	タペット	TAPPET	8		
020	1A091-1511-0	プッシュロッド	ROD,PUSH	8		
030	1G852-1601-0	カムシャフト, アツシ	ASSY CAMSHAFT	1		
040	07715-00401	ボール	BALL 1/4	1		
050	1A091-1651-3	ギヤ(カム)	GEAR,CAMSHAFT	1		
060	05712-00720	フェザキー	KEY, FEATHER	1		
070	15221-1627-0	カムジクストップ	STOPPER(CAMSHAFT)	1		
080	01754-50816	フランジボルト	BOLT,FLANGE	2		
090	1J854-2401-2	ギヤ, コンブ(アイドル)	GEAR,COMP(IDLE)	1		
100	1J860-2498-2	ブッシュ(アイドルギヤ)	BUSHING(IDLE GEAR)	1		
110	1J854-2437-0	カラー(アイドルギヤ)	COLLAR, IDLE GEAR	1		
120	01754-50610	フランジボルト	BOLT,FLANGE	2		
130	1A021-2425-4	シャフト(アイドルギヤ)	SHAFT, IDLE GEAR	1		
140	01754-50816	フランジボルト	BOLT,FLANGE	3		

← 新旧部品兼用可; ≠ 新旧部品兼用不可; ← 新部品は旧部品に兼用可; → 旧部品は新部品に兼用可

515000 フライホイール FLYWHEEL

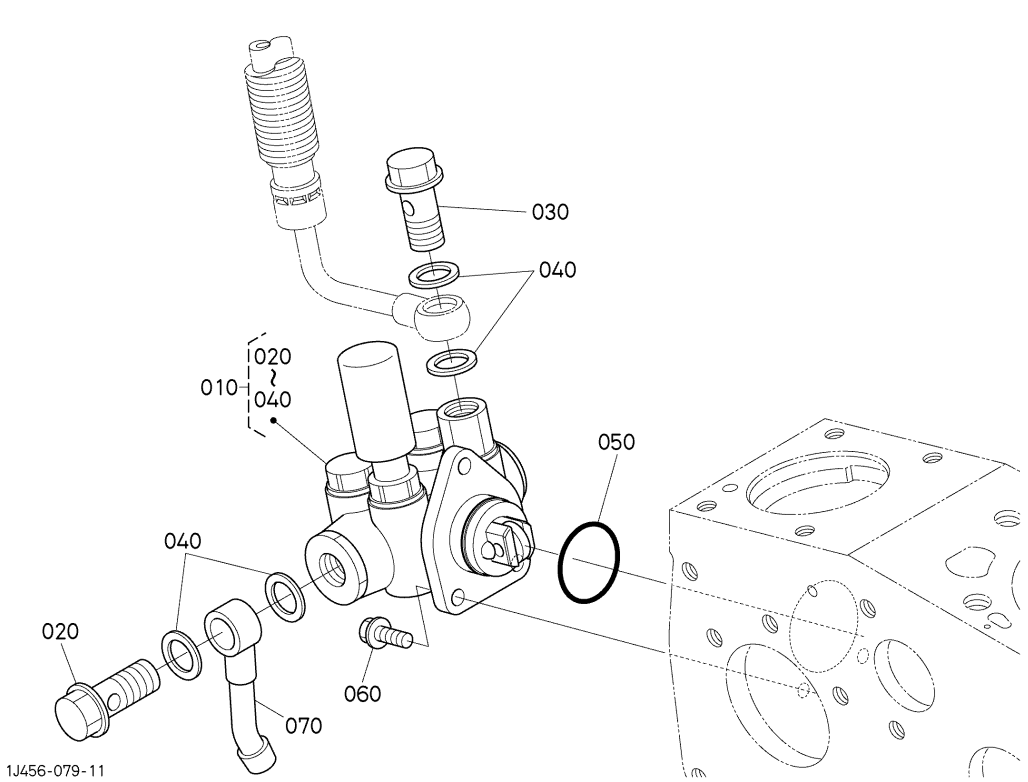


1J456-011-14

A: V2403-CR-E4B-HMCH-1

図番 REF.No.	品番 PART No.	部品名称	PART NAME	数量	互換 I.C.	備考 REMARKS
				Q'TY/S.No. A		
010	1J801-2501-3	フライホイール, コン	FLYWHEEL, COMP	1		
020	1A021-6382-0	ギヤ(リング)	GEAR(RING)	1		
030	1G916-2516-0	ボルト(フライホイール)	BOLT, FLYWHEEL	6		
040	1J801-0460-3	ハウジング, コン (フライホイール)	HOUSING, COMP (FLYWHEEL)	1		
050	1J801-5974-0	ブラケット(クランクアングルセンサ)	BRACKET(SENSOR)	1		
060	01754-50820	フランジボルト	BOLT, FLANGE	1		
070	31220-1417-0	タイミングマツカバー	COVER	1		
080	01153-50812	ボルト	HEX. BOLT	1		
090	04512-50080	ワッシャサガネ	WASHER, SPRING LOCK	1		
100	16427-9101-0	ボルト(ハウジング, フライホイール)	BOLT	11		

521000 燃料噴射ポンプ INJECTION PUMP

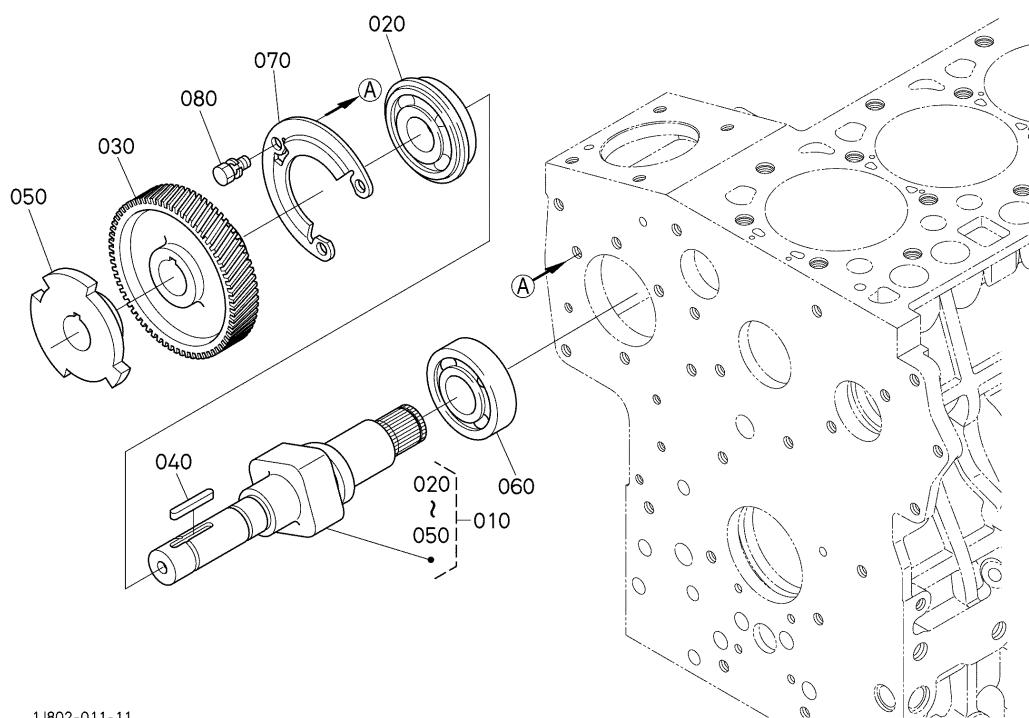


A: V2403-CR-E4B-HMCH-1

図番 REF.No.	品番 PART No.	部品名称	PART NAME	数量	互換 I.C.	備考 REMARKS
				Q'TY/S.No. A		
010	1J801-5203-0	ポンプ, アツシ(フェュール)	PUMP,ASSY(FUEL)	1		
020	1J800-9581-0	ツギテボルト	BOLT,JOINT	1		
030	1J800-9582-0	ツギテボルト	BOLT,JOINT	1		
040	1J800-4365-0	ガスケット(アイカンツギテ)	GASKET(PIPE,JOINT)	4		
050	19013-9685-0	O リング	O RING	1		
060	01754-50616	フランジボルト	BOLT,FLANGE	3		
070	15451-4217-0	パイプ 1	PIPE	1		

↔ 新旧部品兼用可; ≠ 新旧部品兼用不可; ← 新部品は旧部品に兼用可; → 旧部品は新部品に兼用可

522000 フェューエルカム軸 FUEL CAMSHAFT

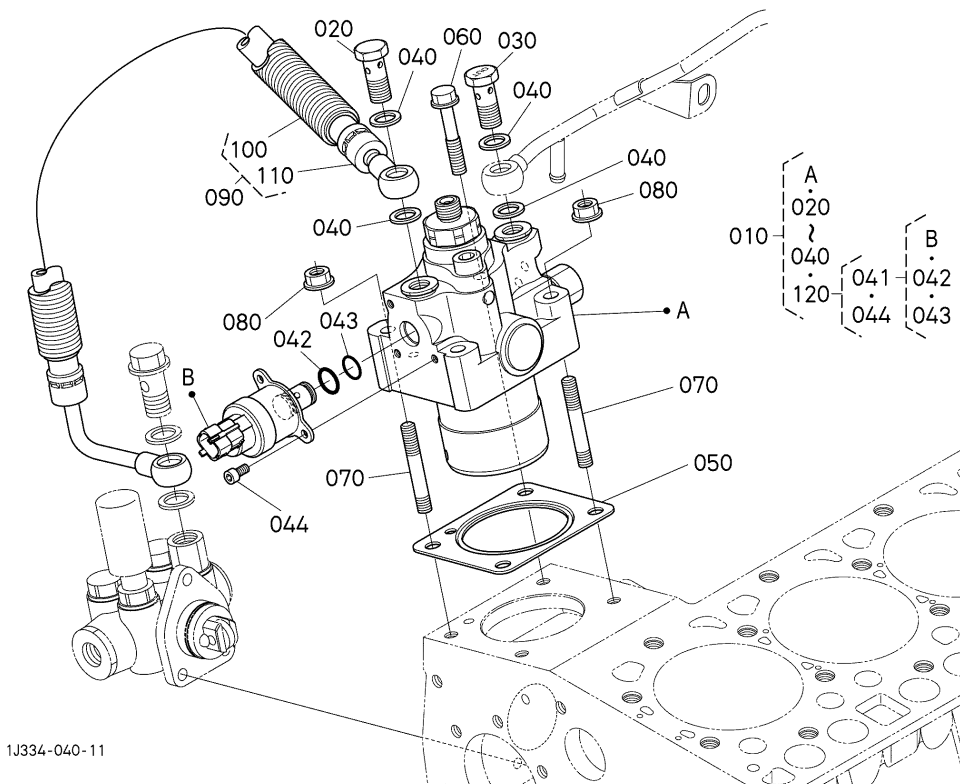


A: V2403-CR-E4B-HMCH-1

図番 REF.No.	品番 PART No.	部品名称	PART NAME	数量 Q'TY/S.No.	互換 I.C.	備考 REMARKS
				A		
010	1J801-1602-0	カムシャフト, アツシ (フューエル)	ASSY CAMSHAFT, FUEL	1		
020	1G924-5175-0	ボールベアリング	BEARING, BALL	1		
030	1J800-5115-0	ギヤ (サブライボンプ)	GEAR	1		
040	05712-00535	フェザキー	FEATHER KEY	1		
050	1J800-1691-0	ホイール (バルサ, カム)	WHEEL	1		
060	1G861-9730-0	ボールベアリング	BEARING (BALL)	1		
070	1J800-1632-0	ストッパ (フューエルカムシャフト)	STOPPER, FUEL C/SHAFT	1		
080	01123-50814	ボルト	BOLT, SEMS	3		

← 新旧部品兼用可; ≠ 新旧部品兼用不可; ← 新部品は旧部品に兼用可; → 旧部品は新部品に兼用可

526500 サプライポンプ SUPPLY PUMP

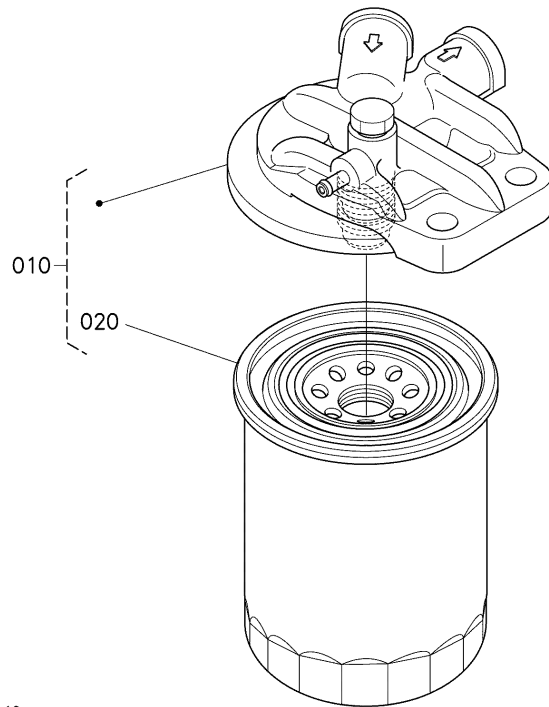


1J334-040-11

A: V2403-CR-E4B-HMCH-1

図番 REF.No.	品番 PART No.	部品名称	PART NAME	数量	互換 I.C.	備考 REMARKS
				Q'TY/S.No.		
010	1J801-5050-0	ポンプ, アツシ(サプ ライ)	PUMP,ASSY(SUPPLY)	1		
020	1J800-9579-0	ツギテボルト	BOLT,JOINT	1		
030	1J800-9580-0	ツギテボルト	BOLT,JOINT	1		
040	1J800-5052-0	ガスケット(アイカンツギテ)	GASKET	4		
041	1J801-5054-0	バルブ, アツシ(SCV)	VALVE,ASSY(SCV)	1		
042	1J800-9678-0	Oリング (SCV, 1)	O-RING(SCV,1)	1		
043	1J800-9679-0	Oリング (SCV, 2)	O-RING(SCV,2)	1		
044	1J800-9143-0	ボルト(SCV)	BOLT(SCV)	3		
050	1J800-5213-0	ガスケット(サプ ライポンプ)	GASKET,PUMP	1		
060	1J800-9101-0	フランジボルト	BOLT,FLANGE	2		
070	1J800-9149-0	スタット (M8*45)	STUD	2		
080	02751-50080	フランジナット	NUT,FLANGE	2		
090	1E518-4207-0	ホース, アツシ(フューエル, 2)	HOSE,ASSY(FUEL)	1		
100	1E518-4222-0	チューブ (コルゲート)	TUBE(PIPE)	1		
110	1E518-4209-0	ホース, コンブ (フューエル, 2)	HOSE,COMP(FUEL)	1		
120	1J801-9755-0	バルブ, キット(SCV)	VALVE,KIT(SCV)	1		

531000 燃料フィルタ FUEL FILTER

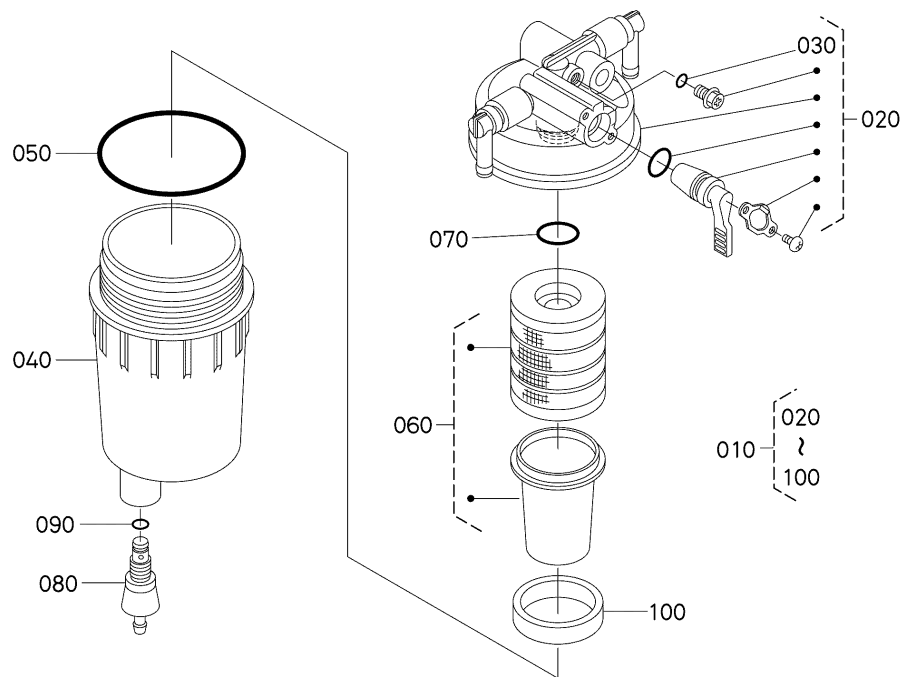


1J498-059-10

A: V2403-CR-E4B-HMCH-1

図番 REF.No.	品番 PART No.	部品名称	PART NAME	数量	互換 I.C.	備考 REMARKS
				Q'TY/S.No. A		
010	1J331-4301-0	フィルタ, アツシ(フューエル)	FILTER,ASSY(FUEL)	1		
020	1J521-4317-0	フィルタ, カートリッジ	CARTRIDGE,FILTER	1		
					←	

532500 セパレータ SEPARATOR



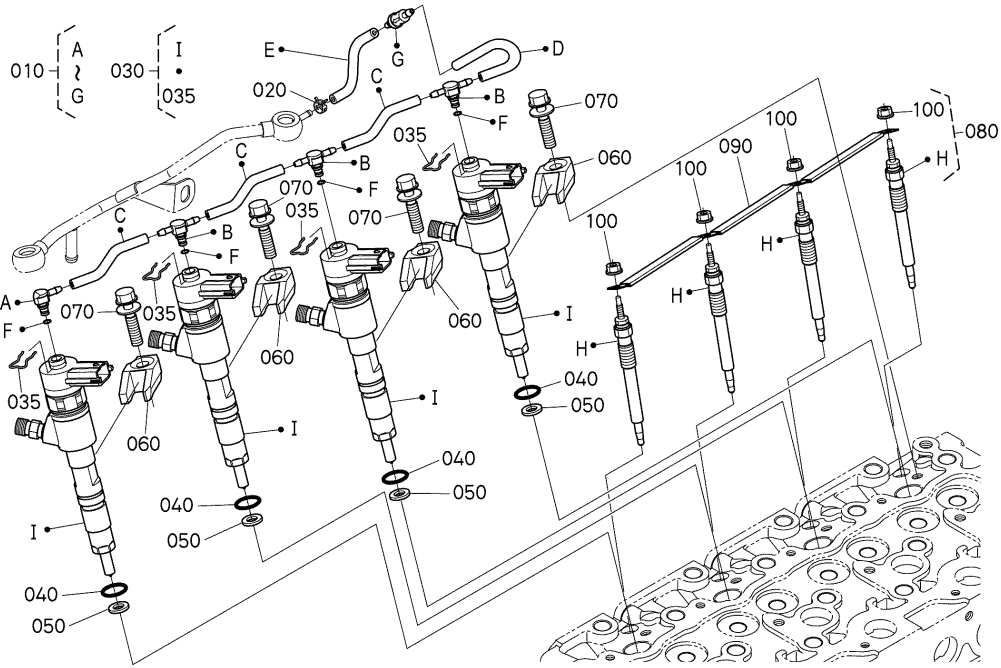
RD451-009-11

A: V2403-CR-E4B-HMCH-1

図番 REF.No.	品番 PART No.	部品名称	PART NAME	数量	互換 I.C.	備考 REMARKS
				Q'TY/S.No. A		
010	RD451-5136-0	フィルタ, アツシ (Wセパレータ)	FILTER, ASSY (W, SEPARATOR)	1		
020	RD451-5191-0	ボデー, アツシ	ASSY BODY	1		
030	04817-00060	Oリング	O RING	1		
040	RD451-5192-0	カップ	CUP	1		
050	RD451-5193-0	Oリング	O RING	1		
060	RD451-5194-0	エレメント, アツシ	ASSY ELEMENT	1		
070	04817-00160	Oリング	O RING	1		
080	RD451-5195-0	プラグ (ドレン)	PLUG, DRAIN	1		
090	04817-00070	Oリング	O RING	1		
100	RD451-5196-0	フロート	FLOAT	1		

← 新旧部品兼用可; ≠ 新旧部品兼用不可; ← 新部品は旧部品に兼用可; → 旧部品は新部品に兼用可

540200 インジェクタ・グロープラグ INJECTOR AND GLOW PLUG



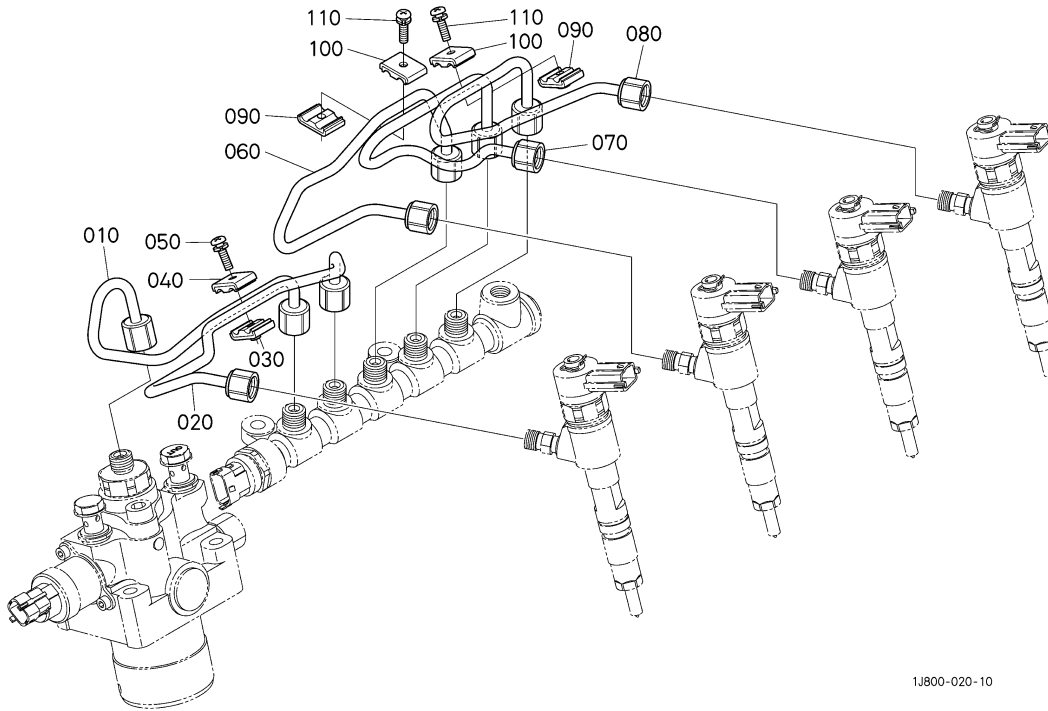
1J811-019-13

A: V2403-CR-E4B-HMCH-1

図番 REF.No.	品番 PART No.	部品名称	PART NAME	数量	互換 I.C.	備考 REMARKS
				Q'TY/S.No. A		
010	1J800-4250-0	チューブ, アツシ(オーバーフロー)	TUBE,ASSY(OVER FLOW)	1		
020	09318-88068	ホースクランプ (ハネシキ)	CLAMP,HOSE	1		
030	1J801-5305-2	インジェクタ, アツシ	INJECTOR,ASSY	4		
035	1J800-4275-0	クランプ (オーバーフローチューブ)	CLAMP	4		
040	1J800-5349-0	Oリング	O RING	4		
050	1G796-5362-0	パッキング	PACKING	4		
060	1J800-5315-0	クランプ (インジェクタ)	CLAMP	4		
070	1J800-5320-0	ボルト, アツシ(インジェクタクランプ)	BOLT,ASSY	4		
080	1G852-6551-2	グロープラグ	GLOW PLUG	4		
090	1J800-6556-0	コード (グロープラグ)	CORD,GLOW PLUG	1		
100	02761-50040	フランジナット	NUT,FLANGE	4		

↔ 新旧部品兼用可; ≠ 新旧部品兼用不可; ← 新部品は旧部品に兼用可; → 旧部品は新部品に兼用可

545000 燃料噴射パイプ INJECTION PIPE



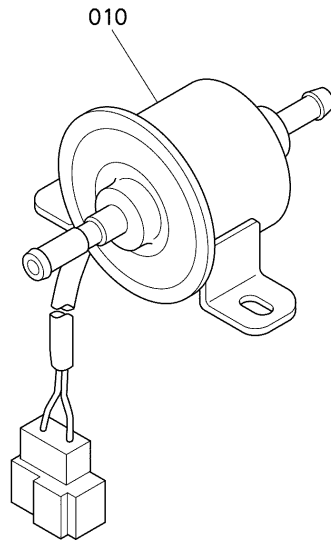
1J800-020-10

A: V2403-CR-E4B-HMCH-1

図番 REF.No.	品番 PART No.	部品名称	PART NAME	数量	互換 I.C.	備考 REMARKS
				Q'TY/S.No. A		
010	1J801-5375-0	パイプ (インジェクション, A)	PIPE	1		
020	1J800-5371-0	パイプ (インジェクション, 1)	PIPE, INJECTION	1		
030	15841-5385-0	パイプ クランプ 1	CLAMP, PIPE	1		
040	15841-5386-0	パイプ クランプ 2	CLAMP, PIPE	1		
050	03024-50520	六角ネジ コネ	SCREW, SEMS(PAN HEAD)	1		
060	1J800-5372-0	パイプ (インジェクション, 2)	PIPE, INJECTION	1		
070	1J800-5373-0	パイプ (インジェクション, 3)	PIPE, INJECTION	1		
080	1J800-5374-0	パイプ (インジェクション, 4)	PIPE, INJECTION	1		
090	15841-5385-0	パイプ クランプ 1	CLAMP, PIPE	2		
100	15841-5386-0	パイプ クランプ 2	CLAMP, PIPE	2		
110	03024-50520	六角ネジ コネ	SCREW, SEMS(PAN HEAD)	2		

↔ 新旧部品兼用可; ≠ 新旧部品兼用不可; ← 新部品は旧部品に兼用可; → 旧部品は新部品に兼用可

547100 燃料ポンプ (電気式) FUEL PUMP (ELECTRICAL)



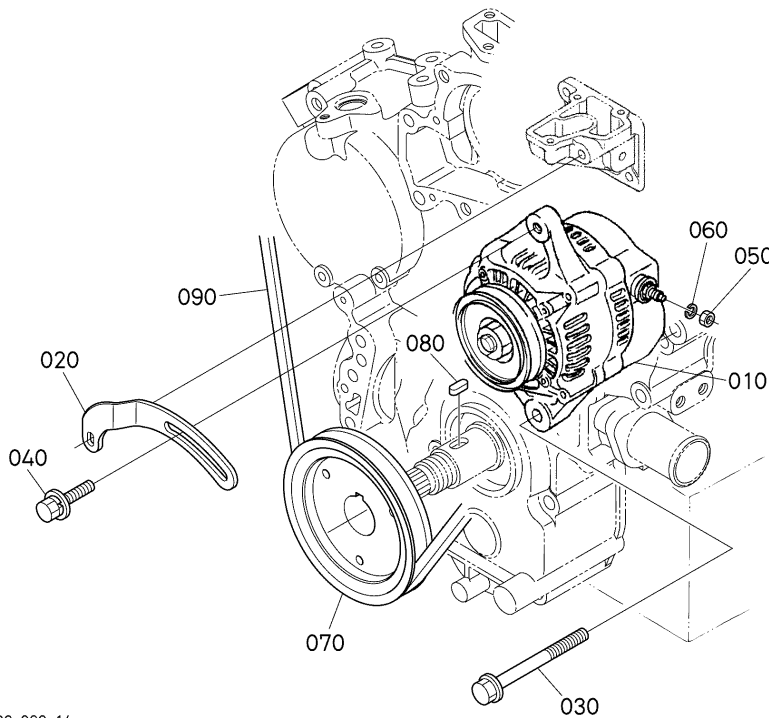
17553-014-22

A: V2403-CR-E4B-HMCH-1

図番 REF.No.	品番 PART No.	部品名称	PART NAME	数量 Q'TY/S.No.	互換 I.C.	備 考 REMARKS
				A		
010	1G639-5203-4	ポンプ, アツシ(フェイユル)	ASSY PUMP,FUEL	1		

↔ 新旧部品兼用可; ≠ 新旧部品兼用不可; ← 新部品は旧部品に兼用可; → 旧部品は新部品に兼用可

550000 オルタネータ・プーリ ALTERNATOR AND PULLEY



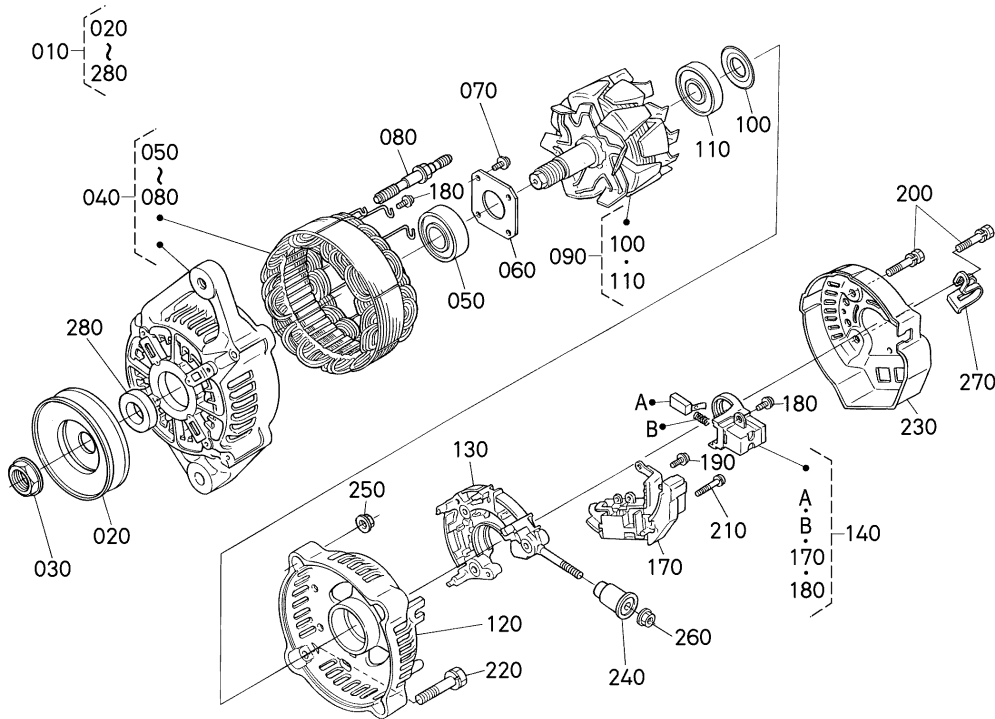
1J802-022-14

A: V2403-CR-E4B-HMCH-1

図番 REF.No.	品番 PART No.	部品名称	PART NAME	数量	互換 I.C.	備考 REMARKS
				Q'TY/S.No. A		
010	3A611-7401-3	オルタネータ (60A)	ALTERNATOR(60A)	1		12V 60A
020	1E090-6442-0	ステー(ダイナモ)	STAY,DYNAMO	1		
030	01774-51070	フランジボルト	BOLT,FLANGE	1		
040	01127-50830	ボルト	BOLT,W SEMS(LARGE WASHER)	1		
050	02056-50060	ナット	HEX.NUT	1		
060	04512-50060	ワッシャーガネ	WASHER,SPRING LOCK	1		
070	1G355-7428-0	プーリ(ファンドライブ)	PULLEY,FAN DRIVE	1		
080	05712-00720	フェザキー	KEY,FEATHER	1		
090	16343-9701-2	ファンベルト(41.0)	V BELT	1		41.0in

↔ 新旧部品兼用可; ≠ 新旧部品兼用不可; ← 新部品は旧部品に兼用可; → 旧部品は新部品に兼用可

551000 オルタネータ分解 ALTERNATOR (COMPONENT PARTS)



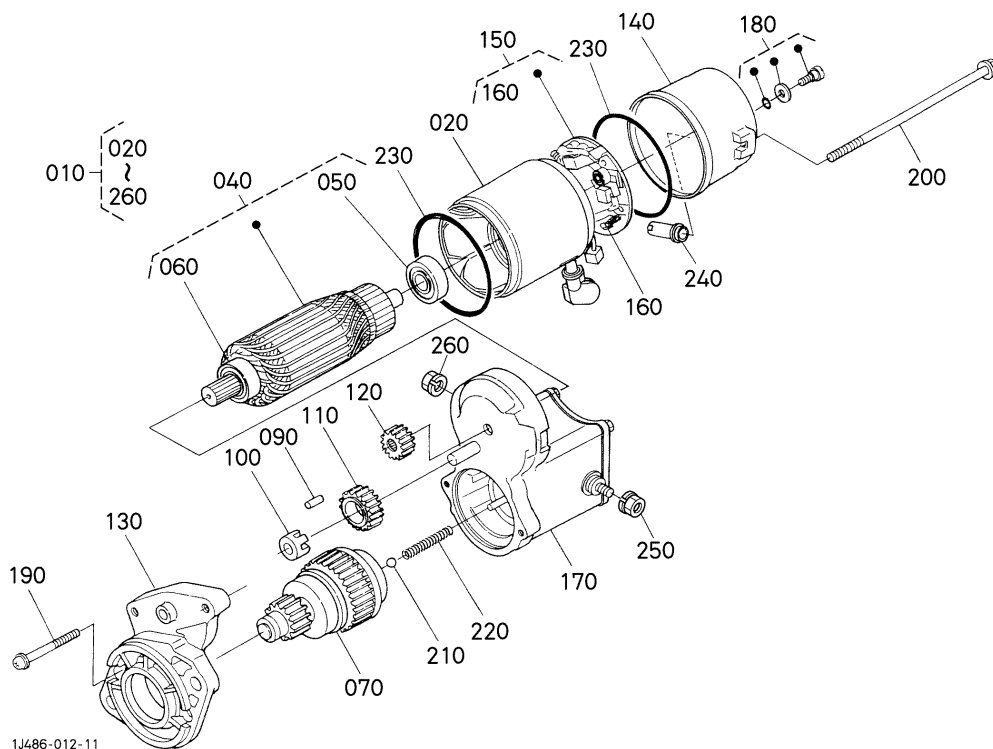
1J486-033-10

A: V2403-CR-E4B-HMCH-1

図番 REF.No.	品番 PART No.	部品名称	PART NAME	数量	互換 I.C.	備考 REMARKS
				Q'TY/S.No. A		
010	3A611-7401-3	オルタネータ (60A)	ALTERNATOR(60A)	1		
020	16427-6411-0	プーリ (オルタネータ)	PULLEY, ALTERNATOR	1		
030	15881-9201-0	ナット	NUT	1		
040	TA043-7403-2	フレーム , アツシ (ドライブ エンド)	FRAME, DRIVE END	1		
050	16652-6478-2	ボール ベアリング	BEARING BALL	1		
060	15881-6471-0	リテーナ プレート	PLATE, RETAINER	1		
070	15881-9301-0	マル コネジ	SCREW, ROUND HEAD	4		
080	15881-6426-0	スルー ボルト	BOLT, THROUGH	2		
090	TA043-6404-0	ロータ	ROTOR	1		
100	15881-6480-0	ベアリング カバー	COVER, BEARING	1		
110	16652-6477-0	ボール ベアリング	BEARING BALL	1		
120	17369-6406-0	エンド フレーム	FRAME, END	1		
130	TA043-6485-0	ホルダ (サブ アツシ, レクチファイヤ)	HOLDER	1		
140	16652-6431-0	ブラシ ホルダ	HOLDER BRUSH	1		
150	----	ブランク	BLANK	-		
160	----	ブランク	BLANK	-		
170	1K531-6460-2	レギュレータ アツシ	ASSY REGULATOR	1		
180	15881-9303-0	マル コネジ	SCREW, ROUND HEAD	6		
190	15881-9304-0	マル コネジ	SCREW, ROUND HEAD	1		
200	15881-9104-0	ボルト	BOLT	3		
210	15881-9302-0	マル コネジ	SCREW, ROUND HEAD	2		
220	15881-9105-0	ボルト	BOLT	2		
230	17369-6423-0	エンド カバー	COVER, END	1		
240	15881-6490-0	インシュレーション ブッシュ	BUSH, INSULATION	1		
250	15881-9202-0	ナット	NUT	2		
260	14182-9203-0	ナット	NUT	1		
270	17369-6757-0	コード クランプ	CLAMP CORD	1		
280	15881-6415-0	カラー	COLLAR	1		

↔ 新旧部品兼用可; ≠ 新旧部品兼用不可; ← 新部品は旧部品に兼用可; → 旧部品は新部品に兼用可

555000 スタータ分解 STARTER (COMPONENT PARTS)



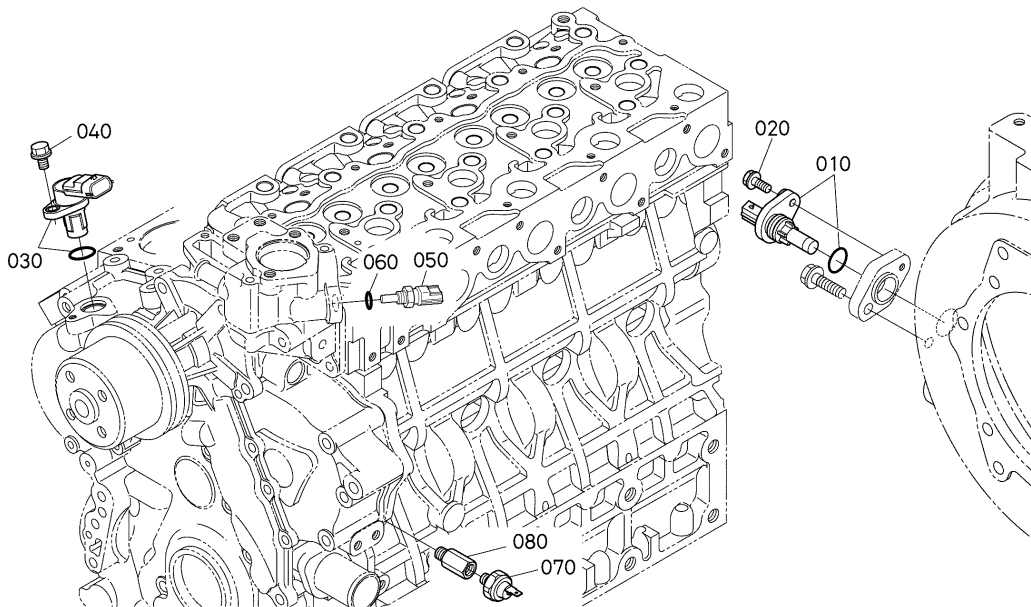
1J486-012-11

A: V2403-CR-E4B-HMCH-1

図番 REF.No.	品番 PART No.	部品名称	PART NAME	数量	互換 I.C.	備考 REMARKS
				Q'TY/S.No. A		
010	17123-6301-6	スタ-タ, アツシ	ASSY STARTER	1		
020	17123-6308-0	ヨーク	YOKE	1		
030	---	ブ ランク	BLANK	-		
040	17123-6307-0	ア-マチュア	ARMATURE	1		
050	17123-6350-0	ベ アリング	BEARING	1		
060	11460-6350-0	ベ アリング	BEARING	1		
070	17123-6304-0	クラツチ(オ-バ-ランニング)	CLUTCH(OVER RUNNING)	1		
080	---	ブ ランク	BLANK	-		
090	19212-6310-0	ローラ	ROLLER	5		
100	11460-6311-0	リテーナ	RETAINER	1		
110	11460-6327-0	ギヤ(2)	GEAR	1		
120	17123-6326-0	ギヤ(1)	GEAR	1		
130	17123-6303-0	フレーム(ト ライブ エント)	FRAME,DRIVE END	1		
140	17123-6320-0	フレーム(エンド)	FRAME,END	1		
150	17123-6338-0	ホルダ(ブ ラシ)	HOLDER,BRUSH	1		
160	17123-6314-0	スフ リンク	SPRING	4		
170	17123-6302-4	スイツチ, アツシ(マグ ネツク)	ASSY SWITCH,MAGNETIC	1		
180	17123-9331-0	ナベ コネジ (1)	SCREW	2		
190	17123-9332-0	ナベ コネジ (2)	SCREW	2		
200	17123-6332-0	ボルト(スルー)	BOLT,THROUGH	2		
210	19212-9713-0	ボ-ル	BALL	1		
220	11460-6312-0	スフ リンク	SPRING	1		
230	15511-9666-0	O リンク	O RING	2		
240	16285-6357-0	パイプ(ドレイン)	PIPE, DRAIN	1		
250	13963-9201-0	ナツト(ヘキサゴ ン)	NUT,HEXAGON	1		
260	16285-9201-0	ナツト(ヘキサゴ ン)	NUT,HEXAGON	1		

← 新旧部品兼用可; ≠ 新旧部品兼用不可; ← 新品は旧部品に兼用可; → 旧部品は新品に兼用可

556000 オイルスイッチ・水温センサ OIL SWITCH AND THERMOMETER

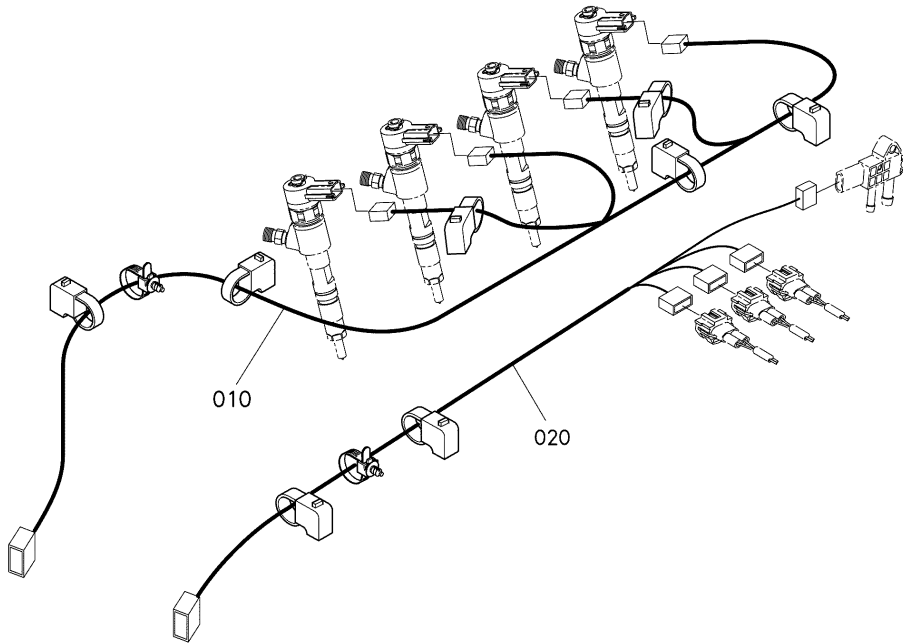


1J455-010-12

A: V2403-CR-E4B-HMCH-1

図番 REF.No.	品番 PART No.	部品名称	PART NAME	数量	互換 I.C.	備考 REMARKS
				Q'TY/S.No. A		
010	1J800-5966-0	センサ(クランクアングル)	SENSOR	1		
020	01754-50616	フランジボルト	BOLT,FLANGE	1		
030	1J801-5971-0	センサ(カムアングル)	SENSOR	1		
040	01754-50616	フランジボルト	BOLT,FLANGE	1		
050	5H601-4194-0	センサ(スイオン)	SENSOR,WATER TEMP.	1		
060	04817-00100	Oリング	O RING	1		
070	T1850-3901-0	スイッチ(オイル)	SWITCH,OIL	1		
080	1J455-3905-0	アダプタ(オイルスイッチ)	ADAPTER(SWITCH,OIL)	1		

557500 インジェクタハーネス INJECTOR HARNESS



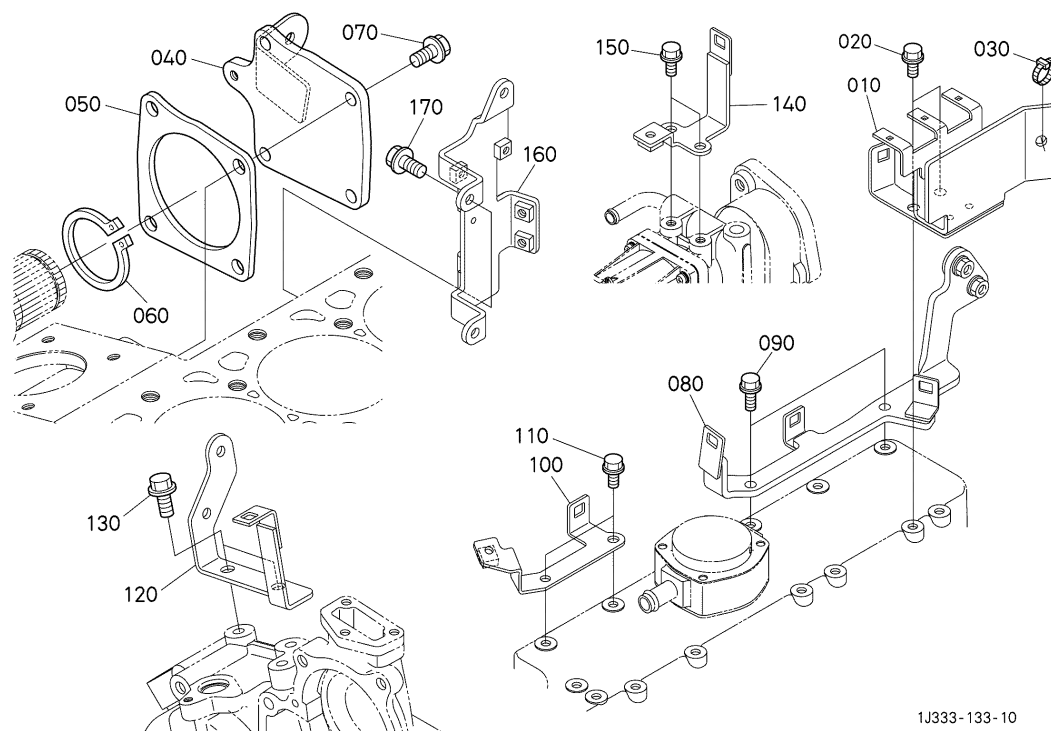
1J455-039-10

A: V2403-CR-E4B-HMCH-1

図番 REF.No.	品番 PART No.	部品名称	PART NAME	数量 Q'TY/S.No.	互換 I.C.	備考 REMARKS
				A		
010	1J801-6507-3	ワイヤハーネス, アツシ (INJ)	HARNESS, WIRE, ASSY	1		
020	1J801-6508-4	ワイヤハーネス, アツシ (DPF)	HARNESS, WIRE, ASSY	1		

↔ 新旧部品兼用可; ≠ 新旧部品兼用不可; ← 新部品は旧部品に兼用可; → 旧部品は新部品に兼用可

558500 ワイヤハーネスブラケット WIRE HARNESS BRACKET



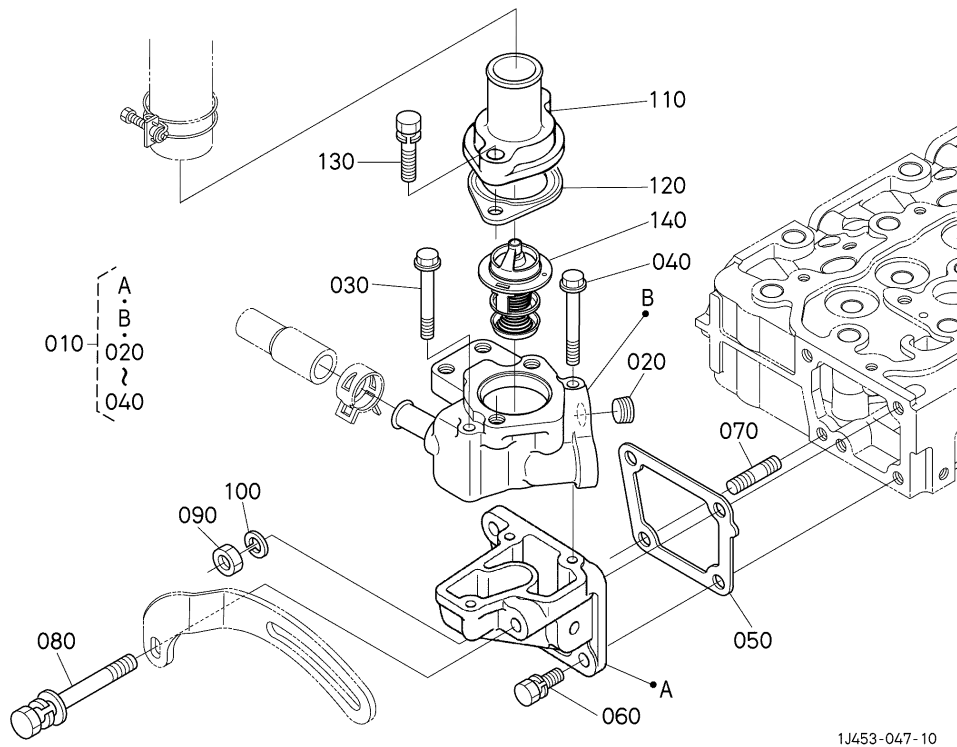
1J333-133-10

A: V2403-CR-E4B-HMCH-1

図番 REF.No.	品番 PART No.	部品名称	PART NAME	数量	互換 I.C.	備考 REMARKS
				Q'TY/S.No. A		
010	1J801-6517-0	ブラケット(WH,7)	BRACKET(WH,7)	1		
020	01755-50612	フランジボルト	BOLT,FLANGE	2		
030	T1060-3054-0	クリップ (T2.6)	CLIP	1		
040	1K993-1621-0	カバー(フェイエルカムシク)	COVER(FUEL CAMSHAFT)	1		
050	1G492-1622-0	ガスケット	GASKET	1		
060	04612-00250	シクサークリップ	CIR-CLIP,EXTERNAL	1		
070	01754-50816	フランジボルト	BOLT,FLANGE	4		
080	1E581-6511-2	ブラケット(WH,1)	BRACKET(HARNESS)	1		
090	01755-50612	フランジボルト	BOLT,FLANGE	2		
100	1J801-6512-0	ブラケット(WH,2)	BRACKET(WH,2)	1		
110	01755-50612	フランジボルト	BOLT,FLANGE	2		
120	1J801-6513-2	ブラケット(WH,3)	BRACKET(WH,3)	1		
130	01754-50816	フランジボルト	BOLT,FLANGE	2		
140	1J801-6514-0	ブラケット(WH,4)	BRACKET(WH,4)	1		
150	01755-50612	フランジボルト	BOLT,FLANGE	2		
160	1J801-6520-2	ブラケット(WH)	BRACKET(CONNECTOR)	1		
170	01754-50816	フランジボルト	BOLT,FLANGE	3		

↔ 新旧部品兼用可; ≠ 新旧部品兼用不可; ← 新部品は旧部品に兼用可; → 旧部品は新部品に兼用可

560000 ウォータフランジ・サーモスタット WATER FLANGE AND THERMOSTAT

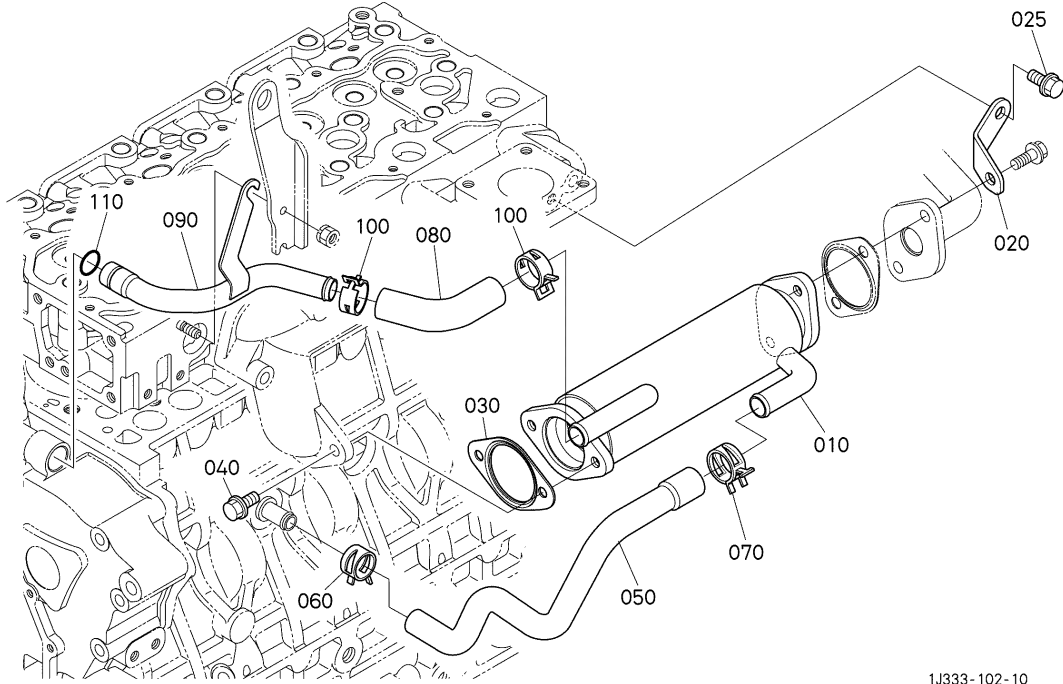


A: V2403-CR-E4B-HMCH-1

図番 REF.No.	品番 PART No.	部品名称	PART NAME	数量 Q'TY/S.No.	互換 I.C.	備考 REMARKS
				A		
010	1A085-7270-4	ウォータフランジ、コンフ	COMP.FLANGE,WATER	1		
020	1A021-9602-0	プラグ	PLUG	1		
030	01754-50660	フランジボルト	BOLT,FLANGE	2		
040	01754-50665	フランジボルト	BOLT,FLANGE	1		
050	1A021-7292-0	ガスケット(ウォータフランジ)	GASKET(FRANGE,WATER)	1		
060	01123-50820	ボルト	BOLT,SEMS	2		
070	15221-9153-0	スタッド	BOLT,STUD	1		
080	1A021-9102-0	ボルト	BOLT	1		
090	02156-50080	ナット	HEX,NUT	1		
100	04512-50080	パネサガネ	WASHER,SPRING LOCK	1		
110	15321-7326-0	サーモスタットカバー	COVER(THERMOSTAT)	1		
120	16221-7327-0	ガスケット(サーモスタット, NA)	GASKET,THEMOSTAT	1		
130	01123-50835	ボルト	BOLT,SEMS	2		
140	1G924-7301-0	サーモスタット, アツシ	ASSY THERMOSTAT	1		

↔ 新旧部品兼用可; ≠ 新旧部品兼用不可; ← 新部品は旧部品に兼用可; → 旧部品は新部品に兼用可

572300 EGR クーラ EGR COOLER



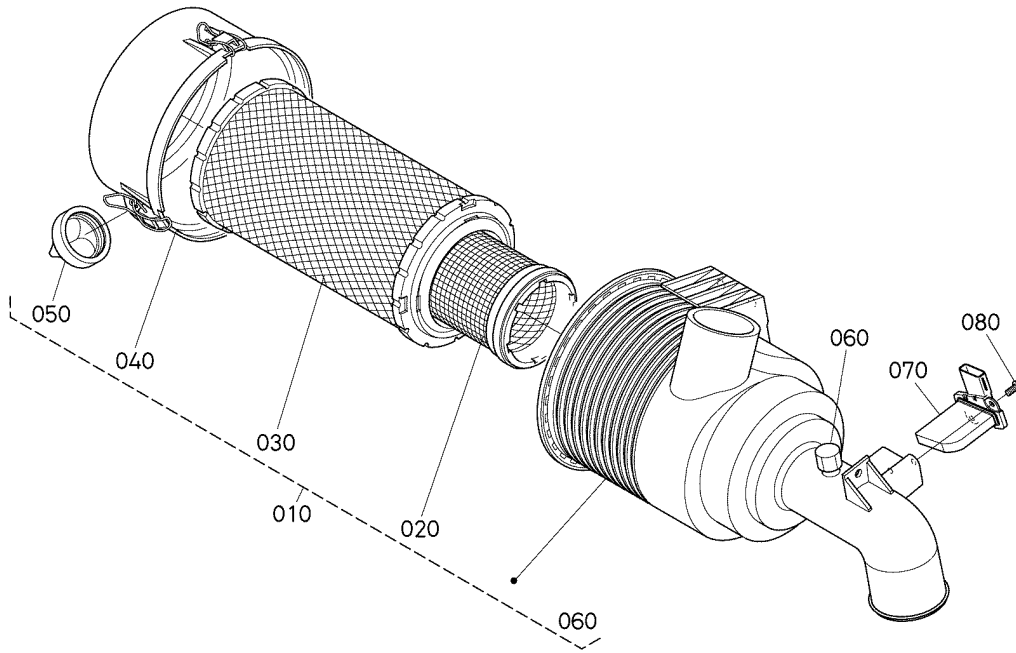
1J333-102-10

A:V2403-CR-E4B-HMCH-1

図番 REF.No.	品番 PART No.	部品名称	PART NAME	数量		備考 REMARKS
				Q'TY/S.No.	互換 I.C.	
010	1J803-7141-0	クーラ, コンプ (EGR)	COMP.COOLER,EGR	1		
020	1J803-7143-2	ステー (EGRクーラ)	STAY(EGR COOLER)	1		
025	01754-50816	フランジ ボルト	BOLT,FLANGE	1		
030	1J803-1743-0	ガスケット (EGRクーラ)	GASKET,EGR COOLER	1		
040	01754-50820	フランジ ボルト	BOLT,FLANGE	2		
050	1J801-7146-0	ホース (EGR-C, 1)	HOSE	1		
060	09318-88180	ホースクランプ (パネキ)	BAND,HOSE	1		
070	09318-88200	ホースクランプ (パネキ)	CLAMP,HOSE	1		
080	1J803-7147-0	ホース (EGR-C, 2)	HOSE	1		
090	1J803-7148-0	パイプ (EGR-C, 2)	PIPE(EGR-C,2)	1		
100	1A021-1172-0	ホースクランプ	CLAMP,HOSE	2		
110	04816-05150	O リング	O RING	1		

↔ 新旧部品兼用可; ≠ 新旧部品兼用不可; ← 新品は旧部品に兼用可; → 旧部品は新品に兼用可

573000 エアークリーナ AIR CLEANER



1J332-029-10

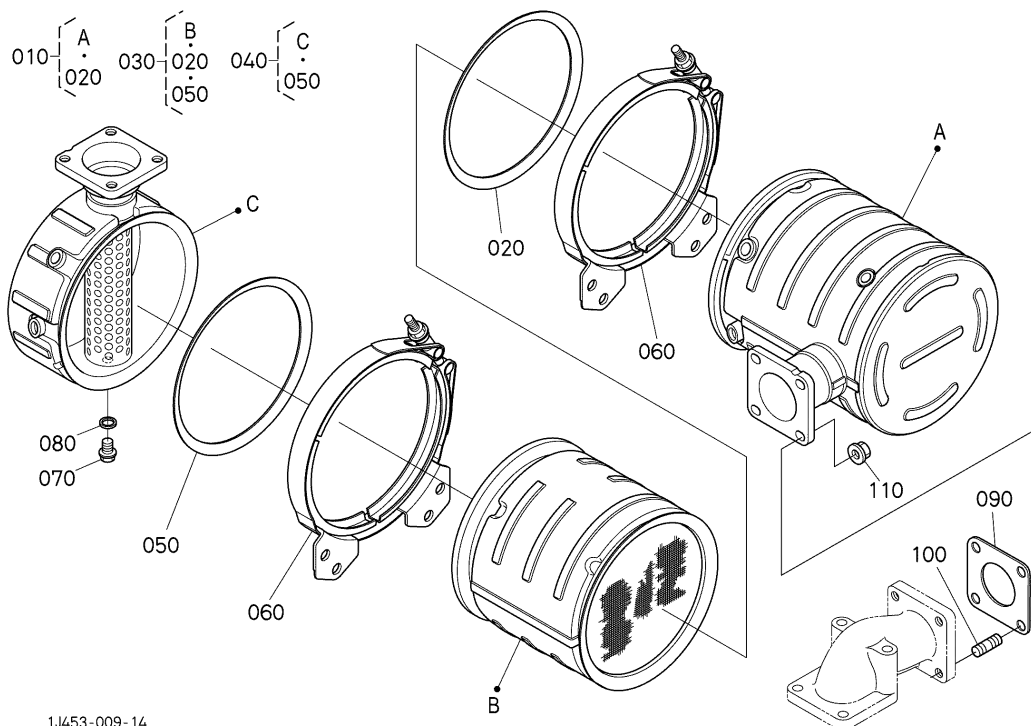
A: V2403-CR-E4B-HMCH-1

図番 REF.No.	品番 PART No.	部品名称	PART NAME	数量	互換 I.C.	備考 REMARKS
				Q'TY/S.No. A		
010	1K815-1101-0	エアークリーナ, アツシ (6, W)	CLEANER,AIR,ASSY	1		
020	R2401-4228-0	エレメント (インナ)	ELEMENT,INNER	1		
030	R1401-4227-0	エレメント (アウト)	ELEMENT,OUTER	1		
040	R1401-4226-0	カップ (ダスト)	CUP,DUST	1		
050	TA040-9325-0	バルブ (バキューエータ)	VALVE,EVACUATOR	1		
060	58819-2543-0	ニツプル キヤツプル	CAP,NIPPLE	1		
070	1J520-1070-0	センサ (エアフロ)	SENSOR(AIR FLOW)	1		
080	03054-50412	ナベ コネジ	SCREW,PAN HEAD(PHILLIPS)	2		

← 新旧部品兼用可; ≠ 新旧部品兼用不可; ← 新品は旧部品に兼用可; → 旧部品は新品に兼用可

574000 ディーゼルパーティキュレートフィルタマフラ

DIESEL PARTICULATE FILTER MUFFLER



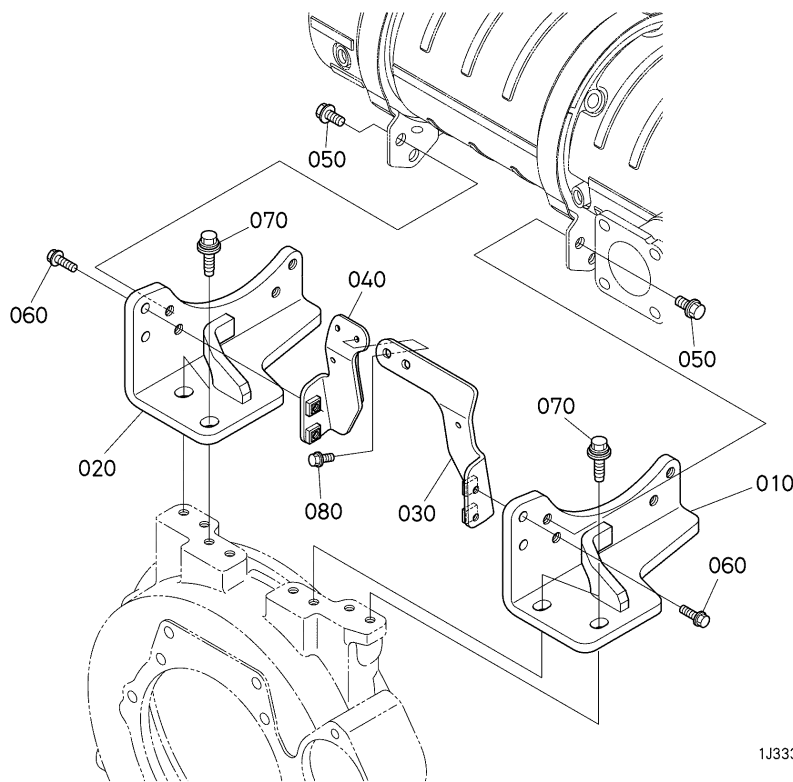
1J453-009-14

A: V2403-CR-E4B-HMCH-1

図番 REF.No.	品番 PART No.	部品名称	PART NAME	数量	互換 I.C.	備考 REMARKS
				Q'TY/S.No. A		
010	1J801-1894-0	シヨクハイ, キット (DOC)	CATALYST,KIT(DOC)	1		
020	1J801-1841-2	ガスケット (DPF)	GASKET(DPF)	1		
030	1J801-1893-0	フィルタ, キット (DPF)	FILTER,KIT(DPF)	1		
040	1J801-1895-0	ボデー, キット (アウトレット, DPF)	BODY,KIT	1		
050	1J801-1841-2	ガスケット (DPF)	GASKET(DPF)	1		
060	1J813-1880-0	ブラケット (Vバンド, DPF)	BRACKET(V BAND,DPF)	2		
070	01754-50612	フランジ ボルト	BOLT,FLANGE	1		
080	15601-9665-0	パッキン	PACKING	1		
090	T0070-1642-0	ガスケット (マフラ)	GASKET,MUFFLER	1		
100	01513-50820	スタッド	BOLT,STUD	4		
110	02751-50080	フランジ ナット	NUT,FLANGE	4		

↔ 新旧部品兼用可; ≠ 新旧部品兼用不可; ← 新部品は旧部品に兼用可; → 旧部品は新部品に兼用可

574200 ディーゼルパーティキュレートフィルタマフラブラケット DIESEL PARTICULATE FILTER MUFFLER BRACKET



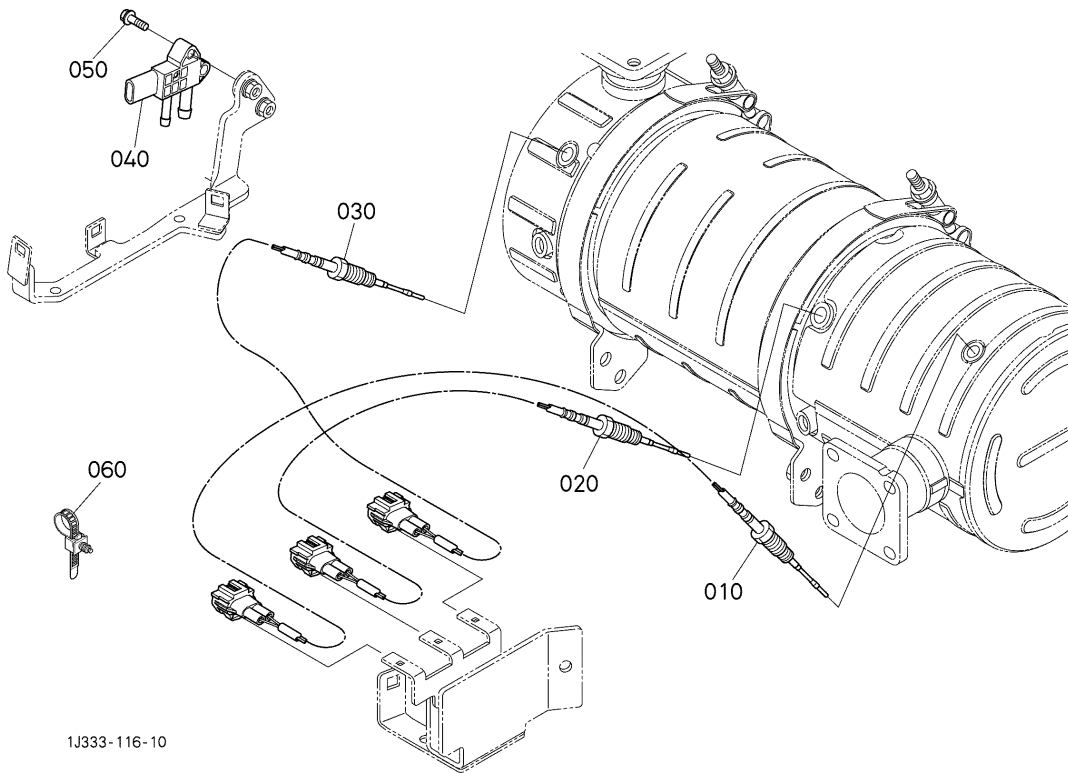
1J333-115-10

A: V2403-CR-E4B-HMCH-1

図番 REF.No.	品番 PART No.	部品名称	PART NAME	数量 Q'TY/S.No.	互換 I.C.	備考 REMARKS
				A		
010	1J801-1870-0	ブ ラ ケ ッ ト (DPF, 1)	BRACKET(DPF,1)	1		
020	1J801-1871-0	ブ ラ ケ ッ ト (DPF, 2)	BRACKET(DPF,2)	1		
030	1E430-1872-0	ス テ- (DPF, 1)	STAY(DPF, 1)	1		
040	1J801-1873-0	ス テ- (DPF, 2)	STAY(DPF,2)	1		
050	01774-51016	フ ラ ン ジ ッ ホ ル ト	BOLT,FLANGE	8		
060	01754-50825	フ ラ ン ジ ッ ホ ル ト	BOLT,FLANGE	4		
070	1K976-9101-2	ボ ル ト	BOLT	4		
080	01754-50612	フ ラ ン ジ ッ ホ ル ト	BOLT,FLANGE	1		

↔ 新旧部品兼用可; ≠ 新旧部品兼用不可; ← 新部品は旧部品に兼用可; → 旧部品は新部品に兼用可

574300 ディーゼルパーティキュレートフィルタマフラセンサ DIESEL PARTICULATE FILTER MUFFLER SENSOR



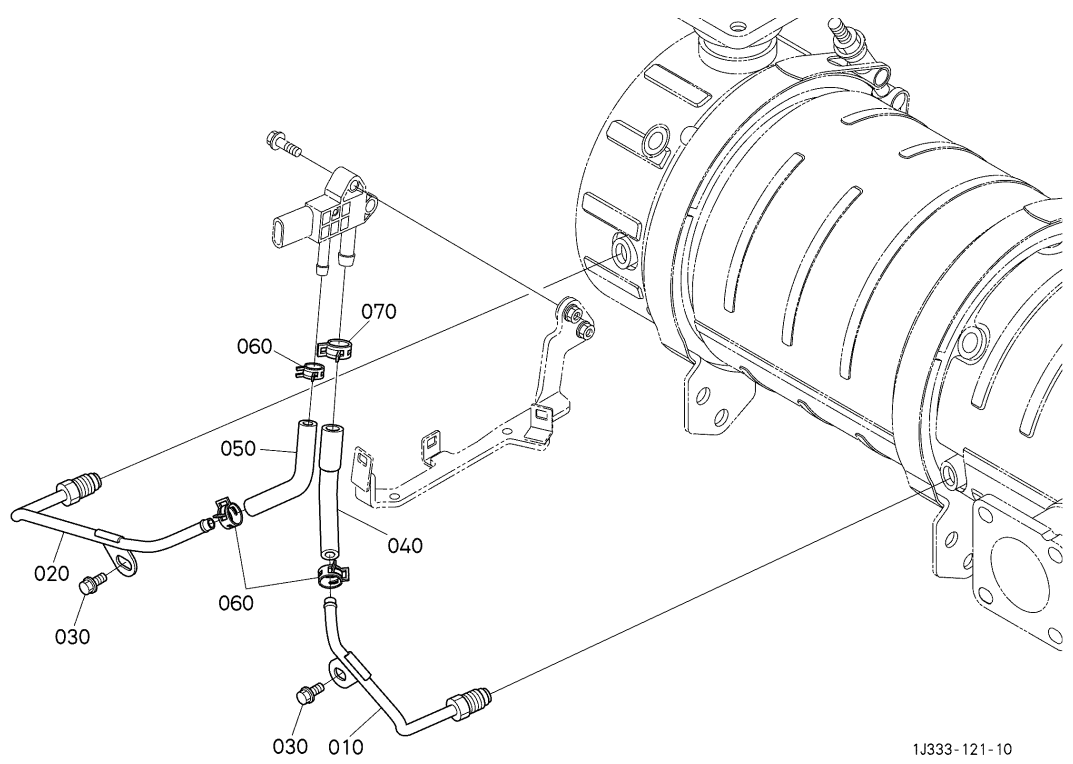
1J333-116-10

A: V2403-CR-E4B-HMCH-1

図番 REF.No.	品番 PART No.	部品名称	PART NAME	数量	互換 I.C.	備 考 REMARKS
				Q'TY/S.No. A		
010	1J500-1850-0	センサ(オンド, 0)	SENSOR(THERMO,0)	1		
020	1J500-1851-0	センサ(オンド, 1)	SENSOR(THERMO,1)	1		
030	1J801-1852-0	センサ(オンド, 2)	SENSOR(THERMO,2)	1		
040	1J520-1860-0	センサ(サアツ)	SENSOR	1		
050	01754-50630	フランジ ボルト	BOLT,FLANGE	2		
060	1J813-9728-0	クランプ (OS160)	CLAMP(OS160)	1		

↔ 新旧部品兼用可; ≠ 新旧部品兼用不可; ← 新部品は旧部品に兼用可; → 旧部品は新部品に兼用可

574500 差圧パイプ PRESSURE PIPE



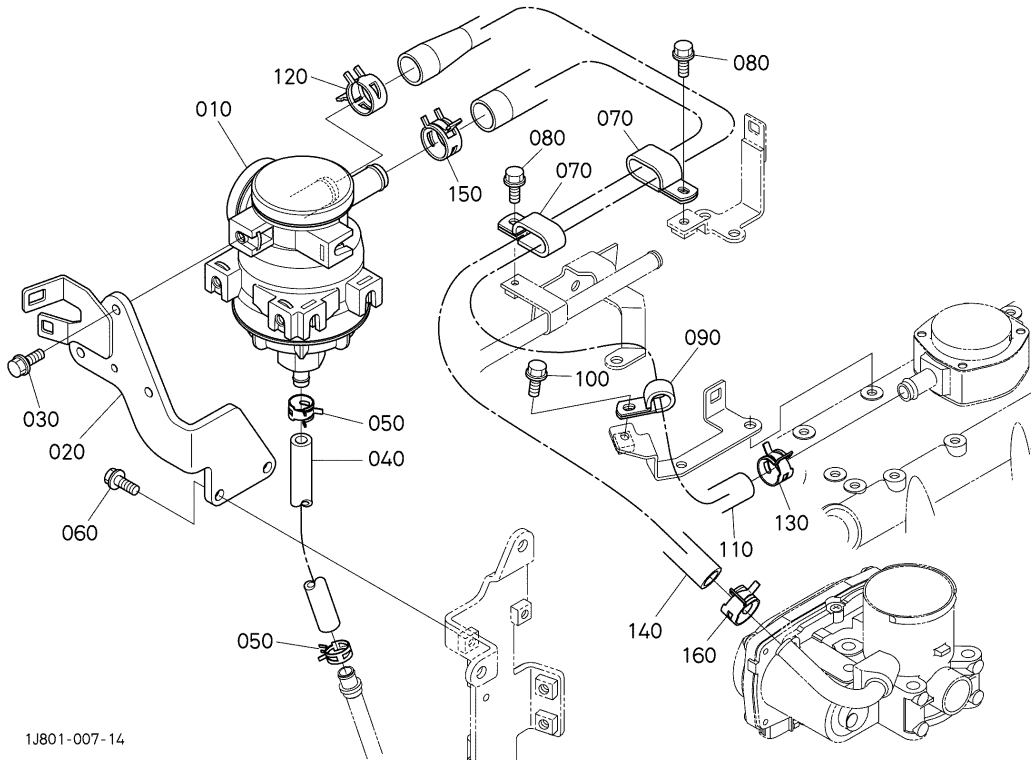
A: V2403-CR-E4B-HMCH-1

図番 REF.No.	品番 PART No.	部品名称	PART NAME	数量 Q'TY/S.No.	互換 I.C.	備考 REMARKS
				A		
010	1J801-1862-0	パイプ, コンブ (サツ, 1)	PIPE,COMP(PRESSURE,1)	1		
020	1J801-1863-2	パイプ, コンブ (サツ, 2)	PIPE,COMP(PRESSURE,2)	1		
030	01754-50612	フランジボルト	BOLT,FLANGE	2		
040	1J801-1864-2	チューブ (サツ, 1)	TUBE(PRESSURE,1)	1		
050	1J801-1865-0	チューブ (サツ, 2)	TUBE(PRESSURE,2)	1		
060	09318-88100	ホースバンド	CLAMP,HOSE	3		
070	09318-88115	パイプクリップ	CLAMP,HOSE	1		

↔ 新旧部品兼用可; ≠ 新旧部品兼用不可; ← 新部品は旧部品に兼用可; → 旧部品は新部品に兼用可

576500 オイルセパレータ

OIL SEPARATOR



1J801-007-14

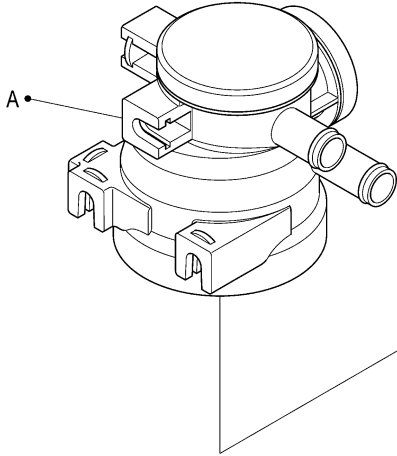
A: V2403-CR-E4B-HMCH-1

図番 REF.No.	品番 PART No.	部品名称	PART NAME	数量	互換 I.C.	備考 REMARKS
				Q'TY/S.No.		
010	1J801-0503-0	セパレータ, アツシ	SEPARATOR, ASSY	1		
020	1J801-0582-0	ブラケット(セパレータ)	BRACKET(SEPARATOR)	1		
030	01754-50616	フランジボルト	BOLT, FLANGE	3		
040	1J801-0583-2	チューブ(オイルリターン)	TUBE(OIL RETURN)	1		
050	09318-88130	ホースクランプ(バネ式)	CLAMP, HOSE	2		
060	01754-50616	フランジボルト	BOLT, FLANGE	2		
070	1J801-7159-0	ホースクランプ	CLAMP, HOSE	2		
080	01754-50612	フランジボルト	BOLT, FLANGE	2		
090	1J801-7160-0	ホースクランプ	CLAMP, HOSE	1		
100	01754-50612	フランジボルト	BOLT, FLANGE	1		
110	1J801-0585-0	チューブ(1, セパレータ)	TUBE(1, SEPARATOR)	1		
120	09318-88200	ホースクランプ(バネ式)	CLAMP, HOSE	1		
130	09318-88155	ホースバンド	CLAMP, HOSE	1		
140	1J801-0586-0	チューブ(2, セパレータ)	TUBE	1		
150	09318-88200	ホースクランプ(バネ式)	CLAMP, HOSE	1		
160	09318-88155	ホースバンド	CLAMP, HOSE	1		

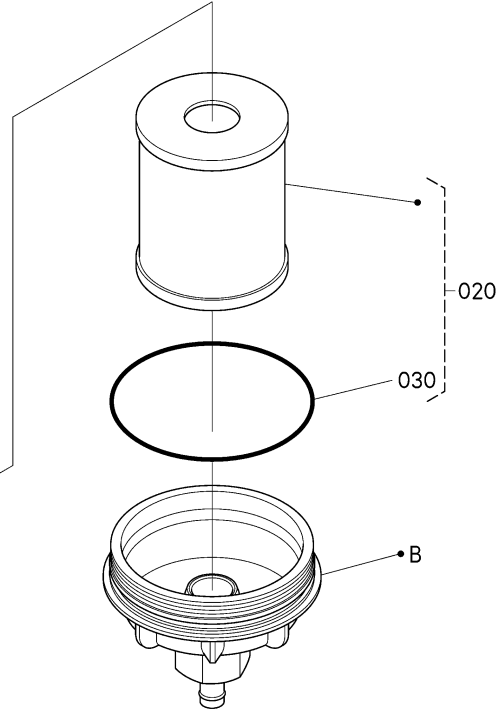
↔ 新旧部品兼用可; ≠ 新旧部品兼用不可; ← 新部品は旧部品に兼用可; → 旧部品は新部品に兼用可

576600 オイルセパレータ分解 OIL SEPARATOR (COMPONENT PARTS)

010 { A
B
020 }



TD350-147-10

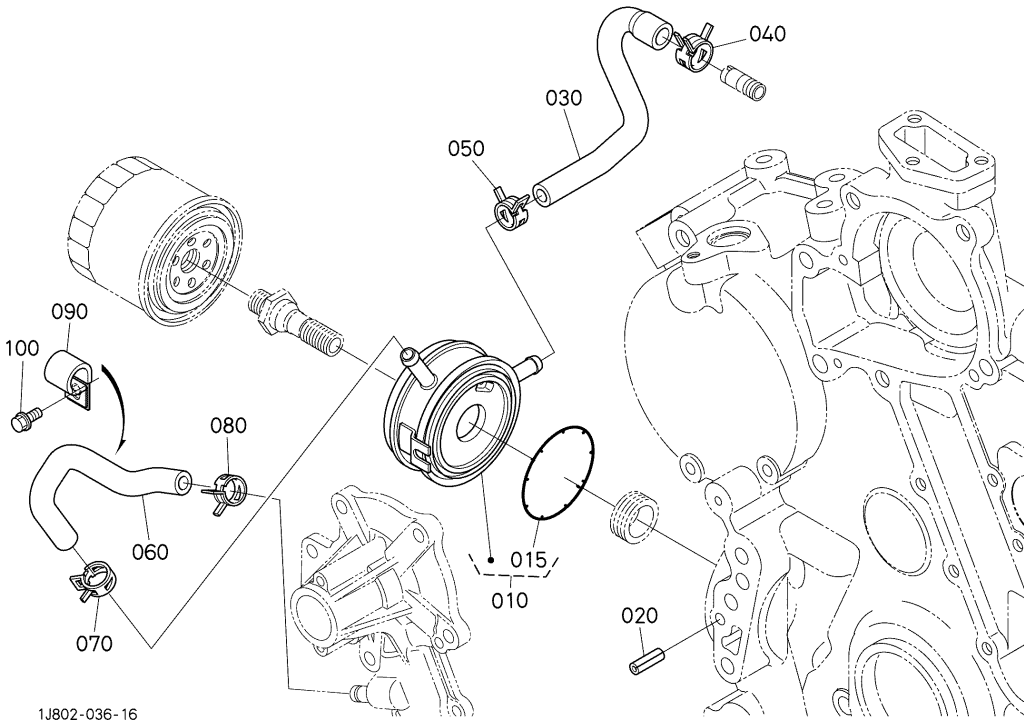


A: V2403-CR-E4B-HMCH-1

図番 REF.No.	品番 PART No.	部品名称	PART NAME	数量 Q'TY/S.No.	互換 I.C.	備考 REMARKS
				A		
010	1J801-0503-0	セパレータ,アツシ	SEPARATOR,ASSY	1		
020	1J770-0581-0	エレメント,キット(セパレータ)	ELEMENT,KIT	1		
030	1J770-0513-0	Oリング	O-RING	1		

↔ 新旧部品兼用可; ≠ 新旧部品兼用不可; ← 新部品は旧部品に兼用可; → 旧部品は新部品に兼用可

582000 オイルクーラ OIL COOLER



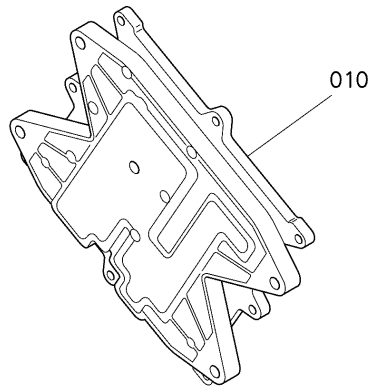
1J802-036-16

A: V2403-CR-E4B-HMCH-1

図番 REF.No.	品番 PART No.	部品名称	PART NAME	数量	互換 I.C.	備考 REMARKS
				Q'TY/S.No. A		
010	1G896-3701-2	オイルクーラ, アツク	COOLER,OIL,ASSY	1		
015	1G896-3707-2	パツクン	PACKING	1		
020	05411-00620	スプリング ピン	ROLLER PIN	1		
030	1A024-3715-2	ホース(オイルクーラ, 1)	HOSE,OIL COOLER	1		
040	09318-88180	ホースクランプ (パネッキ)	BAND,HOSE	1		
050	16241-7336-0	パイプバンド	BAND,PIPE	1		
060	1J801-3716-0	ホース(オイルクーラ, 2)	HOSE(OIL COOLER)	1		
070	16241-7336-0	パイプバンド	BAND,PIPE	1		
080	16241-7336-0	パイプバンド	BAND,PIPE	1		
090	1J801-3739-0	クランプ (オイルクーラホース, 2)	CLAMP	1		
100	01754-50612	フランジボルト	BOLT,FLANGE	1		

↔ 新旧部品兼用可; ≠ 新旧部品兼用不可; ← 新部品は旧部品に兼用可; → 旧部品は新部品に兼用可

587200 ECU
ECU

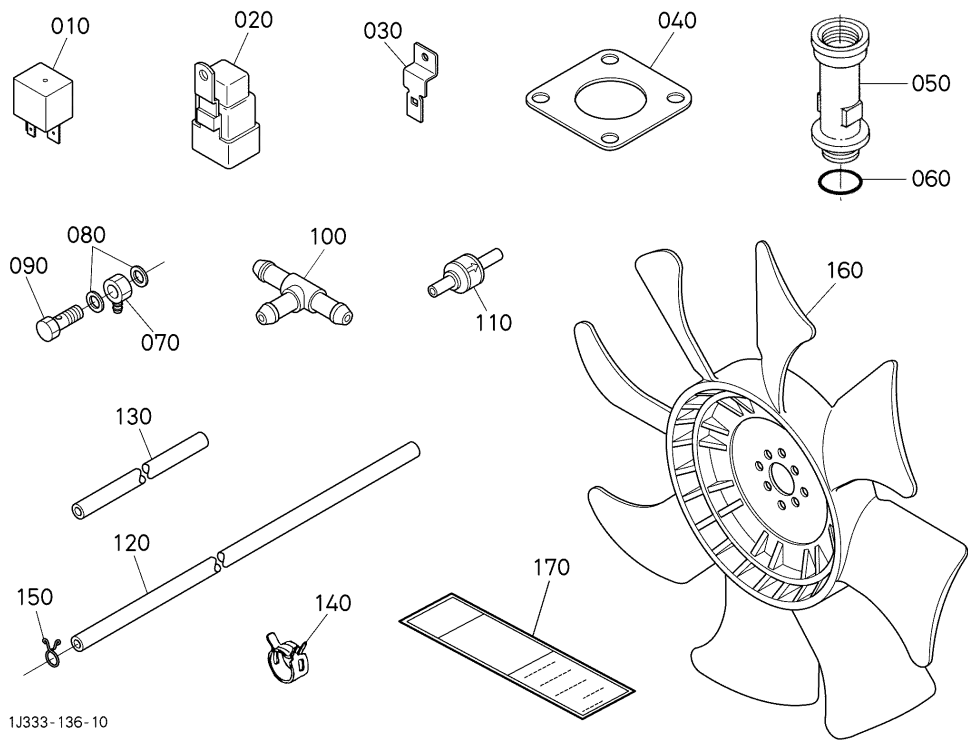


1J334-005-10

A: V2403-CR-E4B-HMCH-1

図番 REF.No.	品番 PART No.	部品名称	PART NAME	数量 Q'TY/S.No.	互換 I.C.	備考 REMARKS
				A		
010	1H030-5909-0	ECU, サブ アッソ (03-OEM)	ECU,SUB-ASSY(03-OEM)	1		

588000 付属品・サービス部品 ACCESSORIES AND SERVICE PARTS

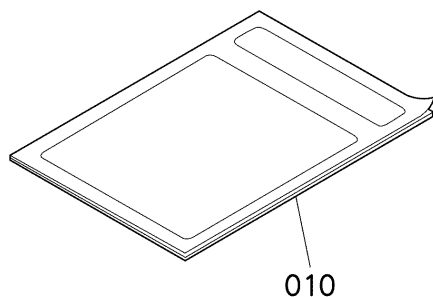


A: V2403-CR-E4B-HMCH-1

図番 REF.No.	品番 PART No.	部品名称	PART NAME	数量 Q'TY/S.No.	互換 I.C.	備考 REMARKS
				A		
010	RP421-5373-0	リレー, アツン(ケロー)	ASSY RELAY	1		
020	3C081-7522-2	リレー(スターター)	RELAY,STARTER	2		
030	1J302-6530-0	ブラケット(リレー)	BRACKET(RELAY)	2		
040	T0070-1642-0	ガスケット(マフラー)	GASKET,MUFFLER	1		
050	15951-3311-3	キューブ フランジ	FLANGE,OIL FILLER	1		
060	04817-50300	Oリング	O RING	1		
070	15401-9569-0	アイカンツギ	JOINT,EYE	2		
080	17105-3368-0	パッキン	GASKET	4		
090	16541-9579-0	ツギボルト	BOLT,JOINT	2		
100	3N600-4217-0	コネクタ(ホース)	JOINT,T TYPE	1		
110	1C010-4246-0	バルブ (フューエルチェック)	VALVE,FUEL CHECK	1		
120	1J301-4215-0	フューエルチューブ	TUBE,FUEL	1		
130	1K923-4211-0	フューエルチューブ	TUBE,FUEL	1		
140	14911-4275-0	パイプクリップ	CLIP,PIPE	15		
150	14971-4275-0	パイプクリップ	CLIP,PIPE	5		
160	16483-7411-0	ファン	FAN	1		
170	T0180-4957-0	ラベル(ファン, チェック)	LABEL,FAN CAUTION	1		

← 新旧部品兼用可; ≠ 新旧部品兼用不可; ← 新部品は旧部品に兼用可; → 旧部品は新部品に兼用可

589000 銘板・取扱説明書 LABEL AND OPERATOR'S MANUAL



7J244-009-10

A: V2403-CR-E4B-HMCH-1

図番 REF.No.	品番 PART No.	部品名称	PART NAME	数量	互換 I.C.	備考 REMARKS
				Q'TY/S.No.		
010	1J334-8911-2	トリアツカイセツメイシヨ (JPN, E4)	MANUAL,OP	A 1		

↔ 新旧部品兼用可; ≠ 新旧部品兼用不可; ← 新部品は旧部品に兼用可; → 旧部品は新部品に兼用可

品番索引 NUMERICAL INDEX

品番 PART No.	頁 PAGE	図番 REF.No.	品番 PART No.	頁 PAGE	図番 REF.No.	品番 PART No.	頁 PAGE	図番 REF.No.	品番 PART No.	頁 PAGE	図番 REF.No.
HH164-3243-0	10	010	01754-50625	41	070	04817-00160	20	070	15221-3568-2	4	060
HH1J0-4317-0	19	020	01754-50630	46	050	04817-50300	8	110	15221-9153-0	33	070
R1401-4226-0	43	040	01754-50645	39	100		9	160	15241-3695-0	9	090
R1401-4227-0	43	030	01754-50660	33	030		52	060	15261-9601-0	5	040
R2401-4228-0	43	020	01754-50665	33	040	05012-00609	1	090	15321-7326-0	33	110
RC411-4286-0	37	070	01754-50804	39	070	05012-00612	1	100	15321-7334-0	1	130
RD451-5136-0	20	010	01754-50812	2	070		9	030	15401-9569-0	52	070
RD451-5191-0	20	020	01754-50816	14	080	05012-01018	1	110	15451-4217-0	16	070
RD451-5192-0	20	040		14	140	05411-00528	7	040	15451-9667-0	2	050
RD451-5193-0	20	050		24	060	05411-00620	50	020	15471-2331-2	12	150
RD451-5194-0	20	060	01754-50816	32	070	05712-00410	4	050	15471-3501-3	4	010
RD451-5195-0	20	080		32	130	05712-00535	17	040	15471-7425-0	38	020
RD451-5196-0	20	100		32	170	05712-00720	14	060	15471-9153-0	5	140
RP421-5373-0	52	010		42	025		25	080	15501-7247-0	37	100
T0070-1642-0	40	070	01754-50820	15	060	05712-00730	12	140	15511-9666-0	28	230
	44	090		39	050	06311-55010	5	160	15521-3693-0	9	100
	52	040		41	030	07715-00401	14	040	15521-7332-0	9	120
T0180-4957-0	52	170		42	040	07715-03213	9	110	15521-9602-0	1	020
T1060-3054-0	32	030	01754-50825	24	050	09318-88068	21	020	15521-9603-0	1	030
T1850-3901-0	29	070		45	060	09318-88100	47	060	15531-7241-0	37	020
TA040-9325-0	43	050	01754-50830	9	050	09318-88115	47	070	15531-7242-2	37	050
TA043-6404-0	26	090	01754-50855	7	120	09318-88130	34	090	15531-7243-2	37	060
TA043-6485-0	26	130	01754-50865	39	060		41	120	15601-0456-0	11	190
TA043-7403-2	26	040	01754-50885	9	080		48	050	15601-1555-3	14	010
TC402-1603-0	36	040	01755-50612	32	020	09318-88155	34	040	15601-9665-0	44	080
01023-50620	9	140		32	090		34	080	15621-1403-0	7	090
01023-50650	4	030		32	110		48	130	15707-3375-0	2	040
01123-50814	17	080		32	150		48	160	15841-5385-0	22	030
01123-50816	5	120	01774-51016	45	050	09318-88180	34	060		22	090
01123-50820	33	060	01774-51070	25	030		41	110	15841-5386-0	22	040
01123-50825	11	070	02056-50060	25	050	09318-88180	42	060	15841-5386-0	22	100
	40	080	02114-50080	27	050		50	040	15852-3314-0	8	100
01123-50828	11	080	02156-50080	33	090	09318-88200	42	070		9	150
	35	070		35	110		48	120	15881-6415-0	26	280
01123-50835	33	130	02751-50080	18	080		48	150	15881-6426-0	26	080
01123-50870	40	090		44	110	09318-89047	36	050	15881-6471-0	26	060
01127-50830	25	040	02761-50040	21	100	09318-89058	36	060	15881-6480-0	26	100
01133-51030	27	030	02771-50100	27	040	11460-6311-0	28	100	15881-6490-0	26	240
01153-50812	7	080	03024-50520	22	050	11460-6312-0	28	220	15881-9104-0	26	200
	15	080		22	110	11460-6327-0	28	110	15881-9105-0	26	220
01513-50820	44	100	03054-50412	43	080	11460-6350-0	28	060	15881-9201-0	26	030
01517-51030	27	020	03054-50535	8	060	13963-9201-0	28	250	15881-9202-0	26	250
01518-50822	35	080	04013-50080	7	060	14182-9203-0	26	260	15881-9301-0	26	070
01754-50610	14	120	04512-50050	8	070	14911-4275-0	52	140	15881-9302-0	26	210
01754-50612	3	040	04512-50060	25	060	14971-4275-0	52	150	15881-9303-0	26	180
	34	100	04512-50080	7	070	15021-1424-0	7	110	15881-9304-0	26	190
	38	030		15	090	15021-3366-0	1	160	15951-3311-3	52	050
	44	070		27	060	15221-0337-0	5	020	16221-7327-0	33	120
	45	080		33	100	15221-0338-0	1	060	16241-7336-0	50	050
	47	030		35	100	15221-0339-0	1	080		50	070
01754-50612	48	080	04612-00250	32	060	15221-0349-0	5	030	16241-7336-0	50	080
	48	100	04717-01000	5	170	15221-1315-3	6	060	16241-7337-0	35	120
	50	100	04724-00270	39	030	15221-1333-0	6	040	16241-9602-0	9	020
01754-50616	16	060	04811-10300	12	170	15221-1398-0	6	050	16271-9616-0	1	050
	29	020	04814-00090	3	030	15221-1431-0	7	030	16285-6357-0	28	240
	29	040	04816-05150	42	110	15221-1435-3	7	020	16285-9201-0	28	260
	35	090	04817-00060	20	030	15221-1443-0	7	050	16343-9701-2	25	090
	48	030	04817-00070	20	090	15221-1627-0	14	070	16414-3243-4	10	010
	48	060	04817-00100	29	060	15221-2336-0	12	180	16427-6411-0	26	020
01754-50625	38	050	04817-00160	2	080	15221-3365-0	1	120	16427-9101-0	15	100

品番索引
NUMERICAL INDEX

品番 PART No.	頁 PAGE	図番 REF.No.	品番 PART No.	頁 PAGE	図番 REF.No.	品番 PART No.	頁 PAGE	図番 REF.No.	品番 PART No.	頁 PAGE	図番 REF.No.
16429-9201-0.....5...	150		1A021-9602-0.....33...	020		1G790-0331-2.....5...	100		1J800-5115-0.....17...	030	
16433-0446-0.....11...	090		1A024-3715-2.....50...	030		1G790-0360-2.....5...	100		1J800-5213-0.....18...	050	
16483-7411-0.....52...	160		1A041-0709-5.....11...	010		1G790-0361-2.....5...	100		1J800-5315-0.....21...	060	
16541-9579-0.....52...	090		1A051-7343-0.....35...	060		1G790-0362-2.....5...	100		1J800-5320-0.....21...	070	
16652-6431-0.....26...	140		1A085-7270-4.....33...	010		1G790-0363-2.....5...	100		1J800-5349-0.....21...	040	
16652-6477-0.....26...	110		1A091-0436-2.....11...	040		1G790-2105-3.....12...	020		1J800-5371-0.....22...	020	
16652-6478-2.....26...	050		1A091-0454-0.....11...	020		1G790-2109-2.....12...	020		1J800-5372-0.....22...	060	
16661-7355-0.....35...	020			11...	110	1G796-5362-0.....21...	050		1J800-5373-0.....22...	070	
17105-3368-0.....52...	080			11...	140	1G841-9101-0.....9...	070		1J800-5374-0.....22...	080	
17111-1361-2.....5...	080			11...	170	1G850-3211-0.....2...	060		1J800-5966-0.....29...	010	
			1A091-0482-0.....11...	060		1G851-0481-3.....11...	050		1J800-6556-0.....21...	090	
17111-1362-0.....5...	070		1A091-0704-5.....11...	100		1G851-2302-0.....12...	090		1J800-9101-0.....18...	060	
17123-6301-6.....27...	010		1A091-0705-5.....11...	130		1G852-1311-2.....6...	010		1J800-9143-0.....18...	044	
	28...	010	1A091-0706-5.....11...	160		1G852-1312-2.....6...	020		1J800-9149-0.....18...	070	
17123-6302-4.....28...	170		1A091-1426-0.....7...	010		1G852-1601-0.....14...	030		1J800-9578-0.....24...	020	
17123-6303-0.....28...	130		1A091-1511-0.....14...	020		1G852-6551-2.....21...	080		1J800-9579-0.....18...	020	
17123-6304-0.....28...	070		1A091-1651-3.....14...	050		1G856-2375-2.....13...	230		1J800-9580-0.....18...	030	
17123-6307-0.....28...	040		1A091-2347-2.....12...	190		1G856-2376-0.....13...	230		1J800-9581-0.....16...	020	
17123-6308-0.....28...	020		1A091-2348-2.....11...	030		1G856-2377-0.....13...	230		1J800-9582-0.....16...	030	
17123-6314-0.....28...	160			11...	120	1G861-9101-0.....2...	030		1J800-9678-0.....18...	042	
17123-6320-0.....28...	140										
			1A091-2348-2.....11...	150		1G861-9730-0.....17...	060		1J800-9679-0.....18...	043	
17123-6326-0.....28...	120			11...	180	1G896-1324-0.....6...	030		1J801-0101-2.....1...	010	
17123-6332-0.....28...	200		1A091-2353-2.....12...	200		1G896-1328-0.....6...	070		1J801-0174-0.....5...	130	
17123-6338-0.....28...	150		1A091-2354-2.....12...	210		1G896-1358-0.....5...	050		1J801-0175-0.....5...	110	
17123-6350-0.....28...	050		1A091-2391-0.....12...	190		1G896-1423-0.....7...	100		1J801-0304-0.....5...	010	
17123-9331-0.....28...	180		1A091-2392-0.....12...	190		1G896-3361-0.....1...	150		1J801-0402-0.....9...	010	
17123-9332-0.....28...	190		1A091-2393-0.....11...	030		1G896-3566-0.....4...	040		1J801-0413-0.....9...	040	
17179-3641-0.....3...	010			11...	120	1G896-3701-2.....50...	010		1J801-0460-3.....15...	040	
17311-2201-4.....12...	050			11...	150	1G896-3707-2.....50...	015		1J801-0503-0.....48...	010	
17311-2231-2.....12...	080			11...	180	1G897-3709-0.....10...	030			49...	010
17311-2297-0.....12...	080										
			1A091-2394-0.....11...	030		1G911-1452-3.....8...	080		1J801-0582-0.....48...	020	
17311-2298-0.....12...	080			11...	120	1G911-9102-2.....8...	090		1J801-0583-2.....48...	040	
17331-2198-2.....12...	060			11...	150	1G916-2516-0.....15...	030		1J801-0584-0.....1...	140	
17331-7334-2.....1...	071			11...	180	1G924-0543-0.....8...	040		1J801-0585-0.....48...	110	
	8...	020	1A091-2395-0.....12...	200		1G924-5175-0.....17...	020		1J801-0586-0.....48...	140	
17369-6406-0.....26...	120		1A091-2396-0.....12...	200		1G924-7301-0.....33...	140		1J801-1060-0.....39...	110	
17369-6423-0.....26...	230		1A091-2397-0.....12...	210		1H030-5909-0.....51...	010		1J801-1231-2.....40...	010	
17369-6757-0.....26...	270		1A091-2398-0.....13...	210		1J301-4215-0.....52...	120		1J801-1232-0.....40...	060	
17391-9616-0.....1...	040		1A285-6506-0.....31...	010		1J302-6530-0.....52...	030		1J801-1450-2.....8...	010	
19013-0345-0.....5...	090		1A332-6270-0.....41...	050		1J331-4301-0.....19...	010		1J801-1602-0.....17...	010	
19013-9685-0.....16...	050										
			1A332-7181-0.....41...	100		1J334-8911-2.....53...	010		1J801-1841-2.....44...	020	
19077-0150-4.....2...	010		1C010-1356-0.....5...	060		1J455-3905-0.....29...	080			44...	050
19202-2325-0.....12...	160		1C010-4246-0.....52...	110		1J500-1850-0.....46...	010		1J801-1852-0.....46...	030	
19202-2328-0.....12...	110		1E090-6442-0.....25...	020		1J500-1851-0.....46...	020		1J801-1862-0.....47...	010	
19212-6310-0.....28...	090		1E430-1872-0.....45...	030		1J520-1070-0.....43...	070		1J801-1863-2.....47...	020	
19212-9713-0.....28...	210		1E518-4207-0.....18...	090		1J520-1860-0.....46...	040		1J801-1864-2.....47...	040	
19629-7411-0.....38...	010		1E518-4209-0.....18...	110		1J521-4317-0.....19...	020		1J801-1865-0.....47...	050	
19839-7244-0.....37...	090		1E518-4222-0.....18...	100		1J542-9250-0.....40...	050		1J801-1870-0.....45...	010	
1A021-1172-0.....34...	030		1E581-6511-2.....32...	080		1J700-2214-0.....12...	070		1J801-1871-0.....45...	020	
	42...	100	1G279-2133-0.....12...	040		1J770-0513-0.....49...	030		1J801-1873-0.....45...	040	
1A021-2131-0.....12...	030										
			1G355-7428-0.....25...	070		1J770-0581-0.....49...	020		1J801-1891-0.....44...	030	
1A021-2319-2.....12...	120		1G388-7415-0.....38...	040		1J800-0570-0.....39...	090		1J801-1893-0.....44...	030	
1A021-2425-4.....14...	130		1G489-7303-3.....35...	010		1J800-1182-0.....39...	040		1J801-1894-0.....44...	010	
1A021-3515-0.....4...	020		1G492-1622-0.....32...	050		1J800-1632-0.....17...	070		1J801-1895-0.....44...	040	
1A021-6382-0.....15...	020		1G513-3655-0.....3...	050		1J800-1691-0.....17...	050		1J801-2111-0.....12...	010	
1A021-6382-0.....15...	020		1G610-7305-0.....35...	040		1J800-4250-0.....21...	010		1J801-2190-0.....12...	010	
1A021-7292-0.....33...	050		1G622-3708-4.....10...	020		1J800-4275-0.....21...	035		1J801-2501-3.....15...	010	
1A021-7292-0.....33...	050		1G639-5203-4.....23...	010		1J800-4365-0.....16...	040		1J801-3716-0.....50...	060	
1A021-7333-2.....9...	130		1G730-7341-2.....35...	015		1J800-5052-0.....18...	040		1J801-3739-0.....50...	090	
1A021-7351-0.....35...	030		1G742-0512-0.....8...	030			24...	030	1J801-4285-0.....24...	010	
1A021-7352-0.....35...	050										
1A021-9102-0.....33...	080										
1A021-9103-0.....9...	060										

品番索引 NUMERICAL INDEX

品番 PART No.	頁 PAGE	図番 REF.No.	品番 PART No.	頁 PAGE	図番 REF.No.	品番 PART No.	頁 PAGE	図番 REF.No.	品番 PART No.	頁 PAGE	図番 REF.No.
1J801-5050-0	18	010	3G704-1739-0	37	040						
1J801-5054-0	18	041	3N600-4217-0	52	100						
1J801-5060-2	24	040	58819-2543-0	43	060						
1J801-5203-0	16	010	5H601-4194-0	29	050						
1J801-5305-2	21	030	67156-5883-2	37	080						
1J801-5375-0	22	010									
1J801-5971-0	29	030									
1J801-5974-0	15	050									
1J801-6507-3	30	010									
1J801-6508-4	30	020									
1J801-6512-0	32	100									
1J801-6513-2	32	120									
1J801-6514-0	32	140									
1J801-6517-0	32	010									
1J801-6520-2	32	160									
1J801-7146-0	42	050									
1J801-7159-0	48	070									
1J801-7160-0	48	090									
1J801-7331-0	34	010									
1J801-9149-0	40	040									
1J801-9150-0	40	030									
1J801-9755-0	18	120									
1J802-1468-0	8	015									
1J803-1177-3	39	010									
1J803-1235-0	40	020									
1J803-1732-0	41	010									
1J803-1741-0	41	060									
1J803-1743-0	41	020									
	42	030									
1J803-7141-0	42	010									
1J803-7143-2	42	020									
1J803-7147-0	42	080									
1J803-7148-0	42	090									
1J803-7182-0	34	070									
1J803-7334-0	34	020									
1J803-7335-0	34	050									
1J803-9601-0	39	020									
1J813-1880-0	44	060									
1J813-9728-0	46	060									
1J826-0414-0	13	220									
1J854-2401-2	14	090									
1J854-2437-0	14	110									
1J860-2498-2	14	100									
1J860-7101-0	1	070									
1K321-2411-0	12	130									
1K531-6460-2	26	170									
1K591-4285-0	37	030									
1K591-7240-0	37	010									
1K815-1101-0	43	010									
1K923-4211-0	52	130									
1K976-9101-2	45	070									
1K993-1621-0	32	040									
1K993-3650-0	3	020									
3I220-1417-0	15	070									
3A111-1710-0	36	010									
3A111-1711-0	36	020									
3A111-1713-0	36	030									
3A611-7401-3	25	010									
	26	010									
3C081-7522-2	52	020									

Kubota®

www.kubota.co.jp

純正部品を使いましょう

補修用部品は、安心してご使用いただける純正部品をお買い求めください。
市販類似品をお使いになりますと機械の不調や、機械の寿命を短くする原因になります。

純正アタッチメントを使いましょう

純正アタッチメントは一番よくマッチするように研究され、徹底した品質管理のもとで生産・出荷していますので、安心して使っていただけます。
市販類似品をお使いになりますと、作業能率の低下や機械の寿命を短くする原因となります。

※下表は、部品表編集データで本文（部品表）
ご注文内容とは、関係ありません。

KALPIS No.	EDA1000806
LINE	A
No.	1J333-33000 V2403-CR-E4B-HMCH-1
01	

株式会社クボタ

クボタアグリサービス株式会社

秋	田	事	務	所	：電	(018)845-1601	〒011-0901	秋田市寺内字大小路207-54
仙	台	事	務	所	：電	(022)384-5162	〒981-1221	宮城県名取市田高字原182-1
東	京	事	務	所	：電	(048)862-1124	〒338-0832	さいたま市桜区西堀5-2-36
新	潟	事	務	所	：電	(025)285-1261	〒950-0992	新潟市中央区上所上1-14-15
金	沢	事	務	所	：電	(076)275-1121	〒924-0038	石川県白山市下柏野町956-1
名	古	屋	事	務	所	：電	(0586)24-5111	〒491-0031 愛知県一宮市観音町1-1
大	阪	事	務	所	：電	(06)6470-5850	〒661-8567	兵庫県尼崎市浜1-1-1
福	岡	事	務	所	：電	(092)606-3161	〒811-0213	福岡市東区和白丘1-7-3
熊	本	事	務	所	：電	(096)357-6181	〒861-4147	熊本市南区富合町廻江846-1

株式会社北海道クボタ

本 社 : 電 (011)661-2491 〒063-0061 北海道札幌市西区西町北16-1-1

株式会社 中四国クボタ

本 社 : 電 (086)279-4511 〒703-8216 岡山市東区宍甘275

株式会社クボタエンジンジャパン

部 品 サ ー ビ ス 部 : 電 (06)6648-3976 〒556-8601 大阪府大阪市浪速区敷津東1-2-47

株式会社クボタ 部品事業部

北 海 道 部 品 セ ン タ ー : 電 (011)376-2335 〒061-1274 北海道北広島市大曲工業団地3-1

九 州 部 品 セ ン タ ー : 電 (092)606-3256 〒811-0213 福岡市東区和白丘1-7-3