

向先	株筑水キャニコム 殿	用途	クローラー運搬車
----	------------	----	----------

# 純正部品表

PARTS LIST

## 三菱メイキエンジン

GB181PL-205

2016年9月



三菱重工エンジンシステム株式会社

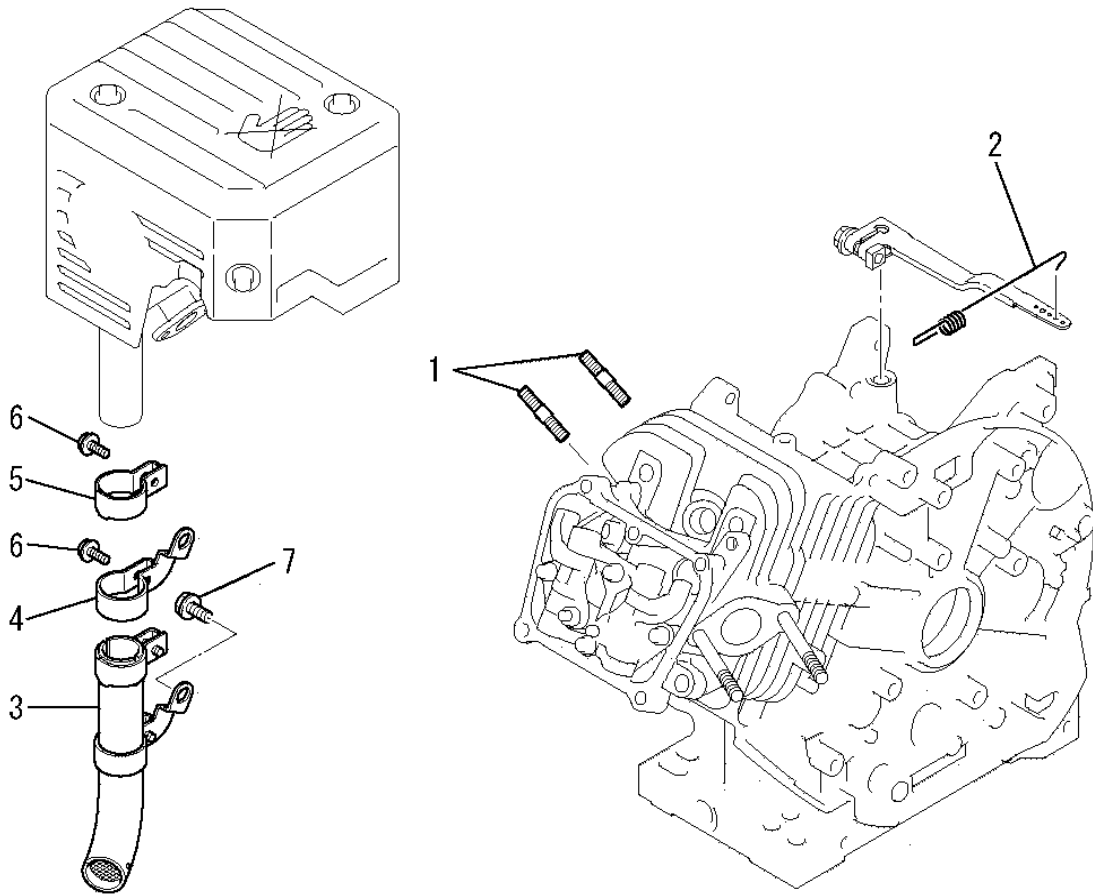
# INDEX

部品番号	部品名称	ページ数	No.	部品番号	部品名称	ページ数	No.
B070A05X012	ホルト	24	3	KE90445BA	カバー	24	6
B080A08X016	ホルト	4	3	KE90447AA	チューブ	24	7
B155B06X090	スタッドホルト	14	5	KE90448BA	リードワイヤ	24	4
B155B08X020	スタッドホルト	1	1	KF04126BD	フューエルタンク アセンブリ	22	1
B751A04X008	ホルト	19	6	KF05021AA	タンクキャップ アセンブリ	22	2
B800A06X012	フランジホルト	23	5	KF31010AA002	カツプ	23	3
B800A06X012	フランジホルト	26	30	KF31010AA004	パッキング	23	4
B800A06X016	フランジホルト	8	17	KF31018AA003	フューエルフィルタ	23	2
B800A06X016K	フランジホルト	28	12	KF31047AA	フューエルコック	23	1
B800B06X020	フランジホルト	19	12	KF40003EA	フューエルフィルタ	22	3
B800B06X030	フランジホルト	12	2	KF70058AA	フューエルホース	3	2
B800B08X030	フランジホルト	10	9	KG01007AA	ガバナキヤアセンブリ	10	2
B800B08X055	フランジホルト	8	18	KG03045CA	コントロールパネル アセンブリ	19	1
B805B06X012	フランジホルト	9	2	KG14006AA	ガバナスライダ	10	3
B805B06X012	フランジホルト	20	20	KG22004AA	ガバナシャフト	10	4
B805B06X012	フランジホルト	21	4	KG22020AA	ガバナシャフト	19	10
B805B06X012	フランジホルト	26	31	KG31027AA	ガバナレバー	19	11
B805B06X016	フランジホルト	20	21	KG34050AB	ガバナスプリング	1	2
B805B06X020	フランジホルト	22	4	KG35010BA	リターンスプリング	19	9
B805B06X020	フランジホルト	26	32	KG41030AA	ガバナロッド	20	14
B805B06X025	フランジホルト	13	8	KG42035AA	ロッドスプリング	20	15
B805B06X030	フランジホルト	13	9	KG90015AA	ワツシヤ	20	16
FA28198	リーマホルト	26	33	KG90016AA	ダストシール	20	17
FN11223	ドレンプラグ	6	1	KH27039AA	フアンカバー	21	1
FR34111	ヒストンピンクリップ	8	15	KH40154AA	トップカバー	20	18
FR41231	ナット	13	10	KH90092CA	ラバークッション	21	2
FR53226	クリップ	23	6	KH90092DA	ラバークッション	21	3
FR56780	クランプ	26	34	KK01015AA	インシュレータ	17	34
FR67419	クリップ	22	5	KK11011FF100	ニードルバルブ	15	8
FR67419	クリップ	23	7	KK12008AE011	クリップ	15	9
H051D05X012	スクリュ	19	5	KK12008AE012	ピン	15	10
KA01108AA001	クリーナカバー	14	1	KK12008AE013	フロート	15	11
KA01108AA003	クリーナエレメント	14	3	KK12008AE015	パッキング	16	13
KA01108AB002	クリーナケース	14	2	KK12008AE016	シール	16	14
KB44018BA	シリンダブロック	6	2	KK12008AE019	シール	16	23
KB64014AA	クランクケースカバー	10	1	KK12008AE020	リング	16	24
KC02061FA	シリンダヘッド アセンブリ	7	1	KK12008AE021	リング	17	25
KC09016AA	ヘッドカバー アセンブリ	9	1	KK12008AE023	フロートチャヤンバ	16	16
KC66016AA	ヘッドガasket	5	2	KK12008AE026	パッキング	16	19
KC66016AA	ヘッドガasket	8	20	KK12008AE027	ホルト	16	20
KD02093AA	クランクシャフトアセンブリ	11	1	KK12008AE029	スクリュ	16	18
KD03032AA	コネクティングロッド アセンブリ	12	1	KK12008AF133	スプリング	17	32
KD03032BA	コネクティングロッド アセンブリ	12	1	KK12046AA009	スプリング	15	6
KD03032CA	コネクティングロッド アセンブリ	12	1	KK12046AA010	スクリュ	15	7
KD62022AA	クランクシャフトキヤ	11	2	KK13003AA008	スプリング	16	17
KD63062AA	キヤ	11	3	KK13004AE002	スロットルバルブ	15	2
KD90016AA	キー	11	4	KK13043AA015	スロットルシャフト	15	12
KD90016AA	キー	11	6	KK13043DJ022	チヨークレバーアセンブリ	16	21
KE02139AA	フライホイールキヤ アセンブリ	13	5	KK13052AA004	チヨークバルブ	15	4
KE12050BA	フライホイール	13	6	KK13061AA015	パイロットジェット	17	28
KE24022BA	イグニッションコイル	13	3	KK13061AA029	リング	16	22
KE25002FA	チャージングコイル	13	1	KK13061AA033	メインスル	17	26
KE41022BD	スパークプラグ	2	2	KK13061EA	キヤブレタ(F)	15	1
KE42027AA	プラグキャップ	13	4	KK13063CA010	プレート	17	29
KE60011AA	レギュレータ	24	5	KK14001AA018	ガasket	16	15
KE90069CA	リードワイヤ	2	1	KK15016AA003	スクリュ	15	3
KE90443AA	バッテリーパック	24	2	KK15016AA005	スクリュ	15	5
KE90444AA	コントロールボックス	24	1	KK16005AA033	ホルト	17	33

# INDEX

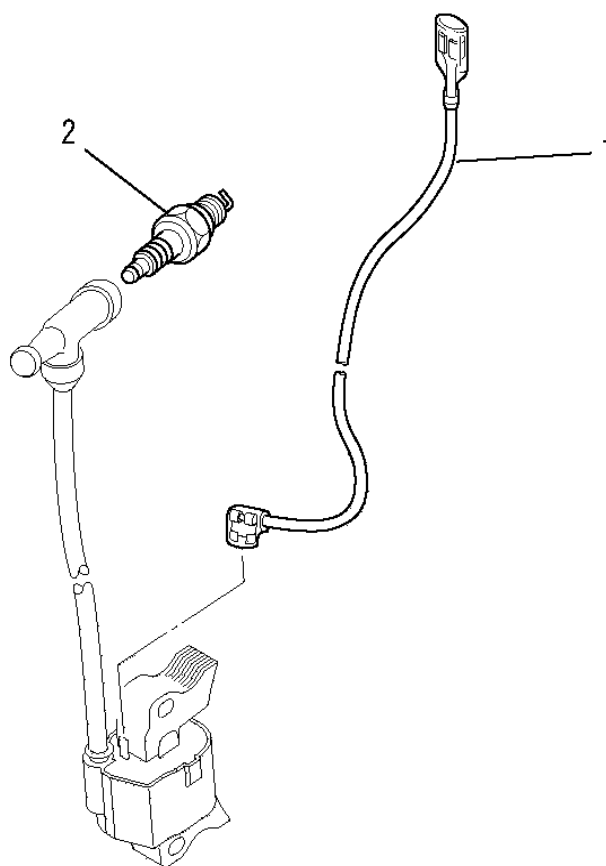
部品番号	部品名称	ページ数	No.	部品番号	部品名称	ページ数	No.
KK16014AA011	スクリュ	17	30	KU14057AA	フランジホルト	1	7
KK32006AA	インシュレータ	17	35	KU23013AA	ナット	7	12
KK74525DC800	メインジェット	17	27	KU23019CA	ナット	20	13
KK90051AB	チョークブラケット	18	38	KU39008CC	シム	11	5
KK90094AA	フィルタ	17	31	KU44001AA	ダウエルピン	8	19
KL21006EA	オイルゲージ	10	5	KU44001AA	ダウエルピン	10	10
KM02150AA	マフリアセンブリ	29	1	KU60001AA	クランプ	13	2
KM06016AA	テールパイプ	1	3	KU60002AA	クランプ	1	5
KM60020AA	クランプ	1	4	KU60016AA	クランプ	19	4
KM70031AB	マフラガasket	5	7	KU70006AA	クリップ	20	19
KM70031AB	マフラガasket	29	3	KU80023AA	スプリング	19	2
KN12004CA	ホックススパナ	4	1	KU90006BA	バンド	26	29
KN13001AA	スクリュドライバ	4	2	KV01211AB	カムシャフトアセンブリ	11	7
KP02023AA	ピストンリングセット	12	5	KV02006BB	ロツカーアームアセンブリ	7	8
KP02023BA	ピストンリングセット	12	5	KV24009AA	タペット	7	2
KP02023CA	ピストンリングセット	12	5	KV34005AA	インテイクバルブ	7	3
KP16012AA	ピストン	12	3	KV43007AA	エキゾーストバルブ	7	4
KP16012BA	ピストン	12	3	KV55011AA	バルブスプリング	7	5
KP16012CA	ピストン	12	3	KV64004AA	バルブスプリングリテーナ	7	6
KP55009AA	ピストンピン	12	4	KV71016AA	フツシユロツト	7	7
KP90003AA	ピストンピンクリップ	12	6	KV72016AA	ロツカーアーム	7	10
KR30013BA	ストッパ	19	7	KV72017AA	ロツカーアーム	7	11
KS02107AD	リコイルスタータアセンブリ	28	1	KV73004AA	アシヤストスクリュ	8	13
KS11022AA005	ストッパ	25	22	KV74013AA	ロツカープレート	7	9
KS11022AA006	リング	25	23	KV75009BA	シャフト	8	14
KS11022AA007	フロントブラケットアセンブリ	24	10	KV83009GB	ピン	11	8
KS11022AA011	ブラシA	24	12	KW11012AA	ホールベアリング	10	7
KS11022AA012	ブラシホルダ	24	11	KW21023AA	バルブステムシール	8	16
KS11022AA013	ガasket	25	16	KW23003AA	オーリング	10	6
KS11022AA016	ブラケット	25	17	KW25003AA	オイルシール	6	3
KS11022AA019	ワツシヤ	25	18	KW25003AA	オイルシール	10	8
KS11022AA020	スクリュ	25	19	KW33017AA	ヘッドカバーガasket	5	3
KS11022AA022	ホルト	26	25	KW33017AA	ヘッドカバーガasket	9	3
KS11022AA023	リードワイヤ	26	26	KW34029CA	キヤブレタガasket	5	4
KS11022AA025	スクリュ	26	28	KW34029CA	キヤブレタガasket	17	36
KS11022AA027	スクリュ	25	15	KW34077BA	キヤブレタガasket	5	5
KS11022AA028	ブラシB	25	13	KW34077BA	キヤブレタガasket	18	37
KS11022AA029	スプリング	25	14	KW34083BA	エアクリーナガasket	5	6
KS11022AB021	スタータリレーアセンブリ	25	24	KW34083BA	エアクリーナガasket	18	39
KS11023AA	スターテイングモータアセンブリ	24	8	KW39110DB	ガasketセット	5	1
KS11023AA002	スターテイングモータ	24	9	KW52384CA	ネームラベル	3	1
KS11023AA003	ピニオンギヤ	25	20	KW56256AA	コシヨシラベル	4	6
KS20020AD006	フリクションスプリング	28	6	N001A06	フランジナット	26	27
KS20081AD004	スパイラルスプリング	28	5	N801A06	フランジナット	14	6
KS20081AD008	スクリュ	28	8	N801A08	フランジナット	26	36
KS20129AD001	スタータケース	28	2	P051Y08X370	フューエルホース	3	3
KS20129AD002	リール	28	3	S111X62X050	ホールベアリング	6	4
KS20129AD003	ラチェット	28	4	S500P03	スナツプリング	11	9
KS20129AD006	ガイド	28	7	S500P04	スナツプリング	19	8
KS20129AD009	ロープ	28	9	W200H06	ワツシヤ	10	11
KS20129AD010	スタータノブ	28	10	W207H08	ワツシヤ	4	4
KS30040AA	スタータプーリ	28	11	W405B05X035	キー	4	5
KS90019BA	リングギヤ	13	7	ZZ70002	プリーザチューブ	14	4
KS90116BA	リターンスプリング	25	21	ZZ70013A	ガasket	6	5
KU12030AA	フランジホルト	13	11	ZZ70028B	ユニカルスプリングナット	27	37
KU12030AA	フランジホルト	26	35	ZZ70028C	ユニカルスプリングナット	29	2
KU13012AA	ホルト	1	6				
KU14038BA	スクリュ	19	3				

# ボルト、スプリング、カバー 1. BOLT, SPRING, COVER



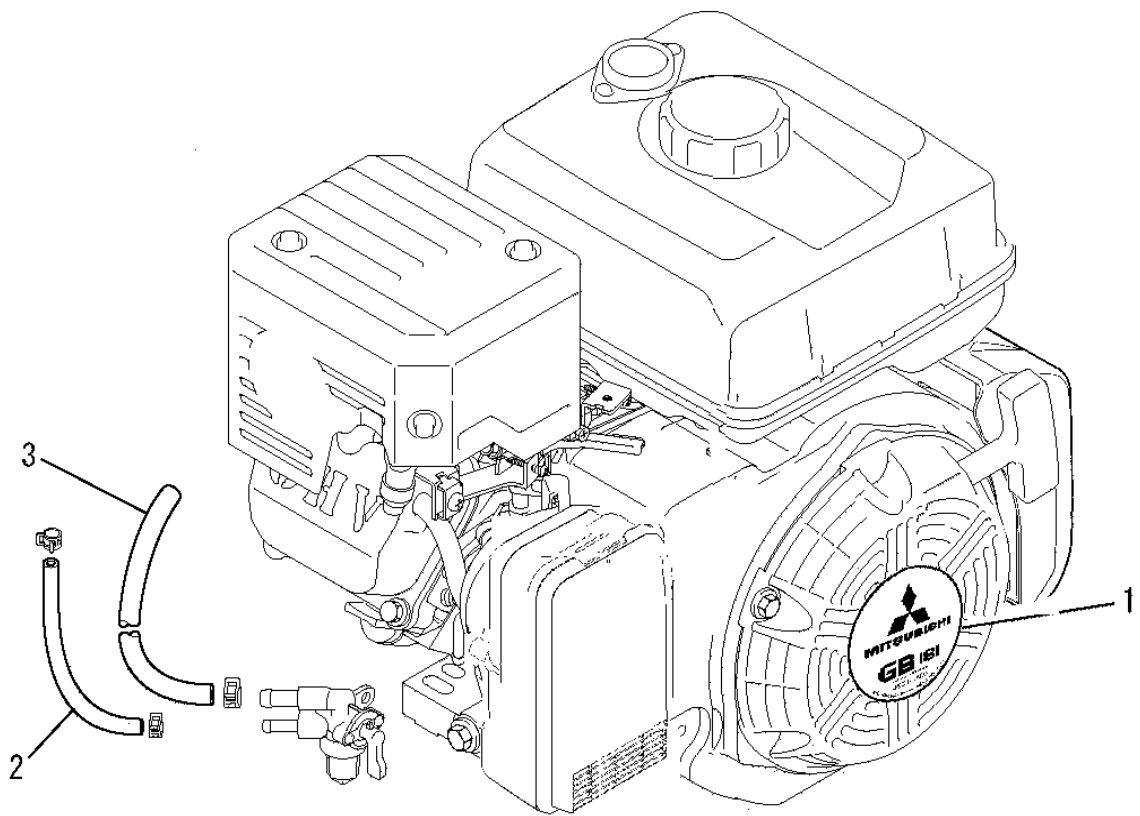
見出番号 No.	改訂番号 R/N	部品番号 Parts No.	部品名称 Parts Name	個数 No. Req'd	互換性 Inte	備考 Remarks	Serial No. (From~To) Serial No. (From~To)
1		B155B08X020	スタッドボルト BOLT, STUD	2			
2		KG34050AB	ガバナスプリング SPRING, GOV	1			
3		KM06016AA	テールパイプ PIPE, TAIL	1		INCL. NO. 4-6	
4		KM60020AA	クランプ CLAMP	1			
5		KU60002AA	クランプ CLAMP	1			
6		KU13012AA	ボルト BOLT&WASHER	2			
7		KU14057AA	フランジボルト BOLT, FLANGE	1			

リードワイヤ、プラグ、キャップ  
**2. LEAD WIRE, PLUG, CAP**



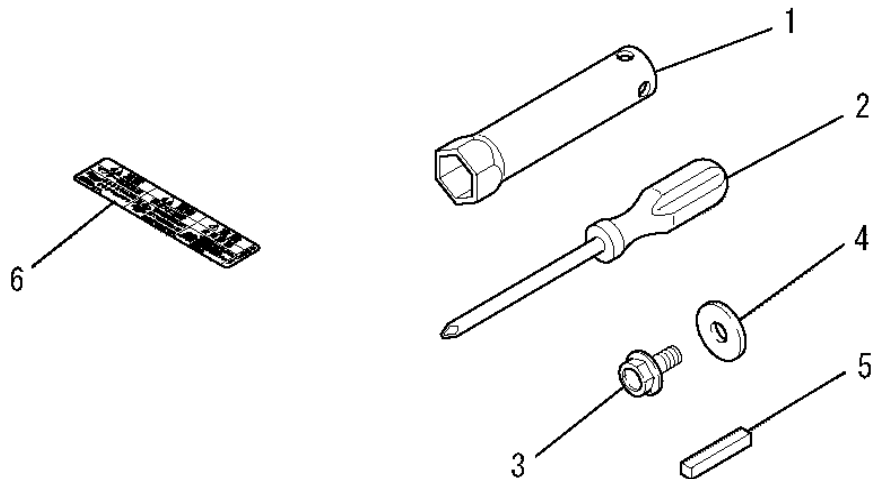
見出番号 No.	改訂番号 R/N	部品番号 Parts No.	部品名称 Parts Name	個数 No. Req'd	互換性 Inte	備考 Remarks	Serial No. (From~To) Serial No. (From~To)
1		KE90069CA	リードワイヤ WIRE, LEAD	1			
2		KE41022BD	スパークプラグ PLUG, SPARK	1		BPR6HS	

ラベル、フューエルホース  
**3. LABEL, FUEL HOSE**



見出番号 No.	改訂番号 R/N	部品番号 Parts No.	部品名称 Parts Name	個数 No. Req'd	互換性 Inte	備考 Remarks	Serial No. (From~To) Serial No. (From~To)
1		KW52384CA	ネームラベル LABEL, NAME	1			
2		KF70058AA	フューエルホース HOSE, FUEL	1			
3		P051Y08X370	フューエルホース HOSE, FUEL	1			

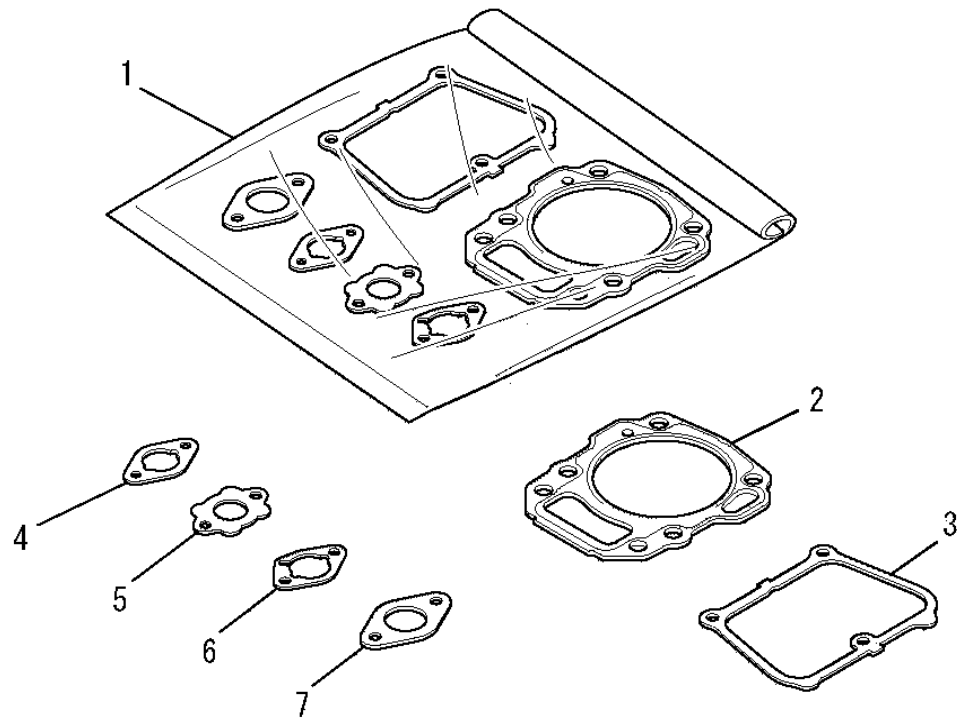
ツールセット  
4. TOOL SET



見出番号 No.	改訂番号 R/N	部品番号 Parts No.	部品名称 Parts Name	個数 No. Req'd	互換性 Inte	備考 Remarks	Serial No. (From~To) Serial No. (From~To)
1		KN12004CA	ボックススパナ SPANNER, BOX	1			
2		KN13001AA	スクレットドライバ DRIVER, SCREW	1			
3		B080A08X016	ボルト BOLT & WASHER	1			
4		W207H08	ワッシャ WASHER	1			
5		W405B05X035	キー KEY, SUNK	1			
6		KW56256AA	コーションラベル LABEL, CAUTION	1			

# ガスケットセット

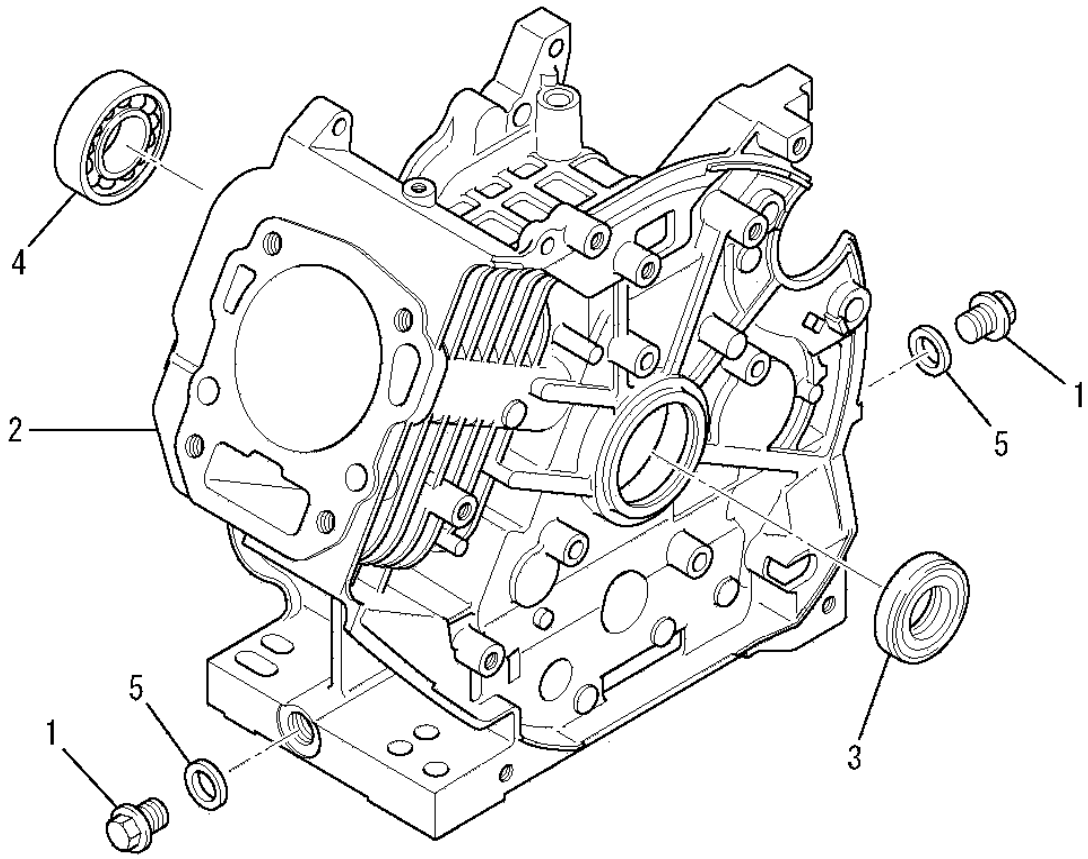
## 5. GASKET SET



見出番号 No.	改訂番号 R/N	部品番号 Parts No.	部品名称 Parts Name	個数 No. Req'd	互換性 Inte	備考 Remarks	Serial No. (From~To) Serial No. (From~To)
1		KW39110DB	ガスケットセット GASKET SET	1		INCL. NO. 2-7	
2		KC66016AA	ヘッド ガスケット GASKET, HEAD	1			
3		KW33017AA	ヘッドカバーガスケット GASKET, HEAD COVER	1			
4		KW34029CA	キャブレタ ガスケット GASKET, CARBURETOR	1			
5		KW34077BA	キャブレタ ガスケット GASKET, CARBURETOR	1			
6		KW34083BA	エアクリーナガスケット GASKET, AIR CLEANER	1			
7		KM70031AB	マフラ ガスケット GASKET, MUFFLER	1			

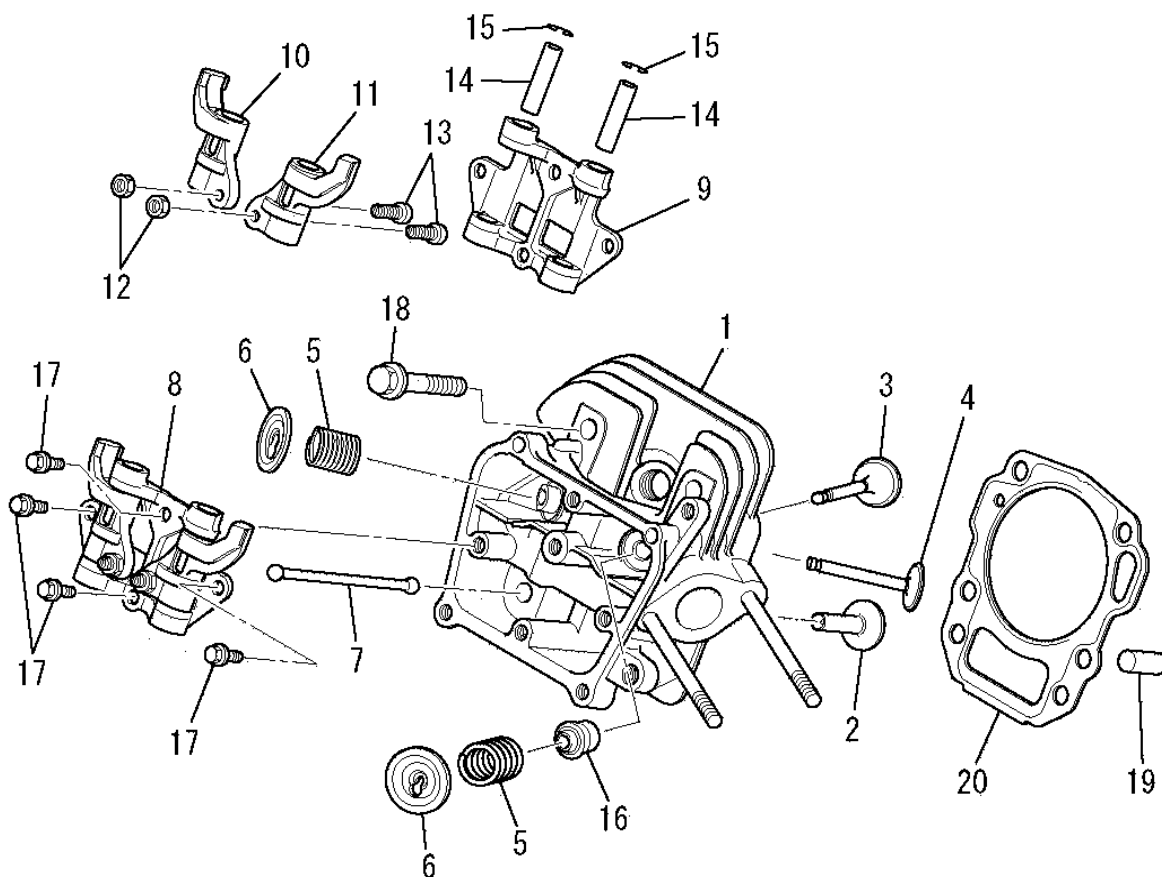


シリンダブロックグループ  
**(A) CYLINDER BLOCK GROUP**



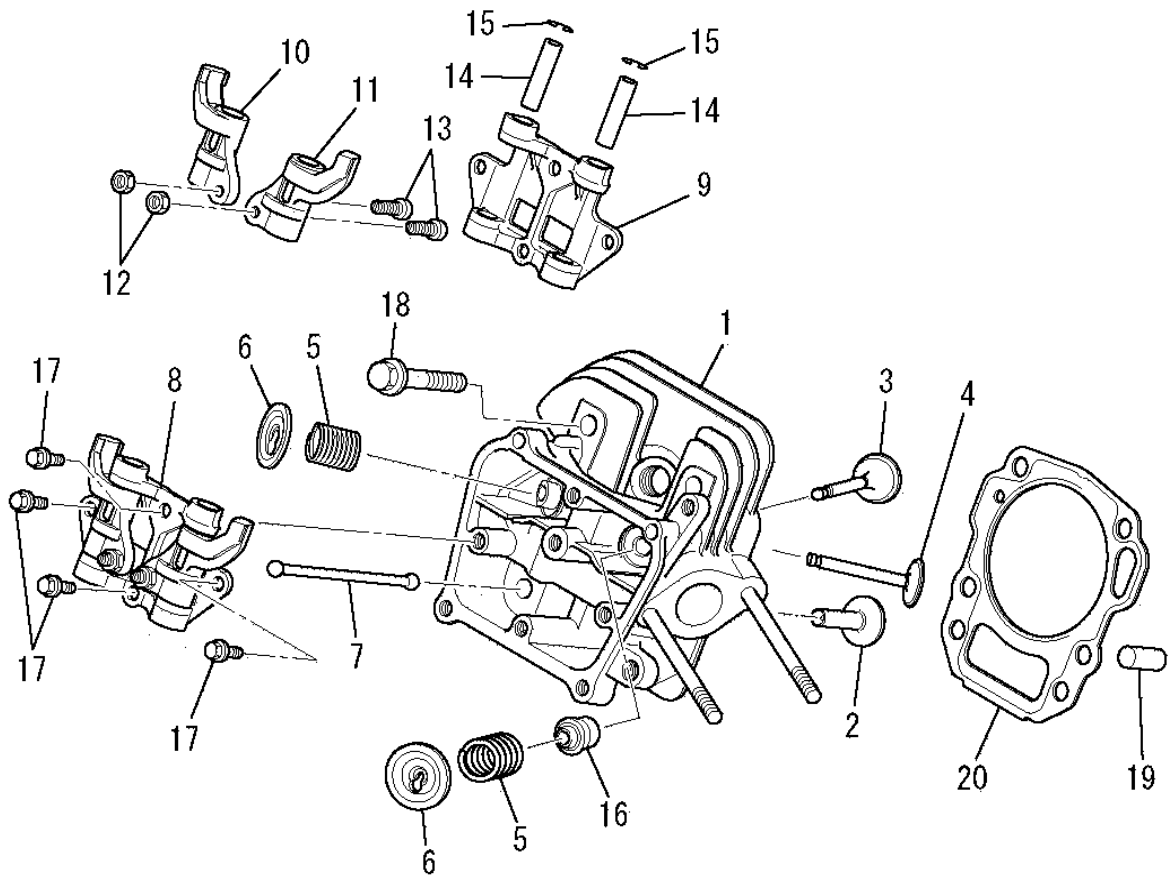
見出番号 No.	改訂番号 R/N	部品番号 Parts No.	部品名称 Parts Name	個数 No. Req'd	互換性 Inte	備考 Remarks	Serial No. (From~To) Serial No. (From~To)
1		FN11223	ドレンプラグ PLUG, DRAIN	2			
2		KB44018BA	シリンダブロック CYLINDER BLOCK	1			
3		KW25003AA	オイルシール OIL SEAL	1			
4		S111X62X050	ボールベアリング BEARING, BALL	1		#6205	
5		ZZ70013A	ガスケット GASKET	2			

シリンダヘッドグループ  
**(B) CYLINDER HEAD GROUP**



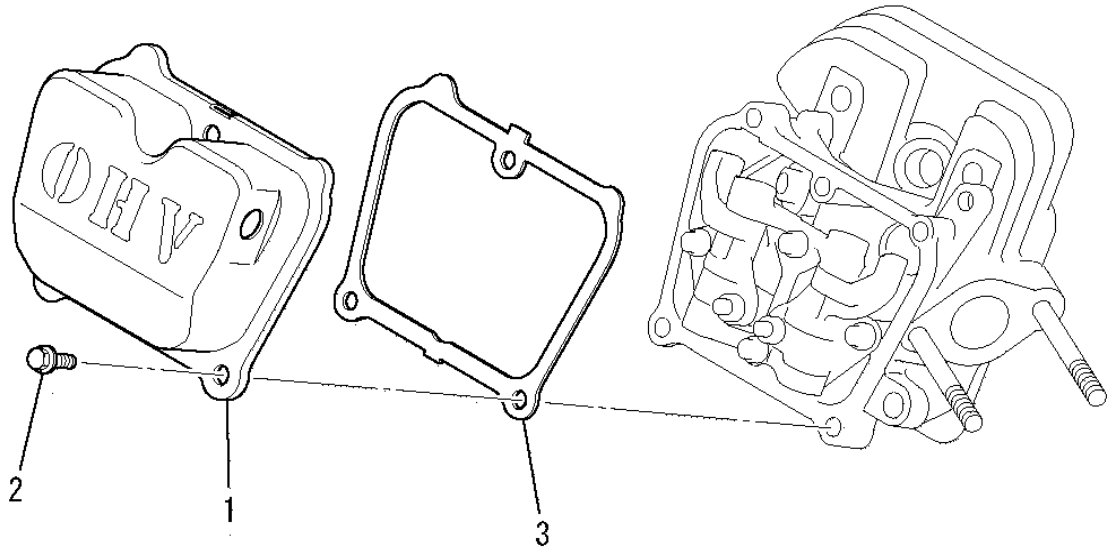
見出番号 No.	改訂番号 R/N	部品番号 Parts No.	部品名称 Parts Name	個数 No. Req'd	互換性 Inte	備考 Remarks	Serial No. (From~To) Serial No. (From~To)
1		KC02061FA	シリンダヘッド アセンブリ CYLINDER HEAD ASSY	1		WITH B155B06X090	
2		KV24009AA	タペット TAPPET	2			
3		KV34005AA	インテイクバルブ VALVE, INTAKE	1			
4		KV43007AA	エキゾーストバルブ VALVE, EXHAUST	1			
5		KV55011AA	バルブスプリング SPRING, VALVE	2			
6		KV64004AA	バルブスプリングリテーナ RETAINER, VALVE SPG	2			
7		KV71016AA	プッシュロッド ROD, PUSH	2			
8		KV02006BB	ロッカーアームアセンブリ ARM, ROCKER	1		INCL. NO. 9-15	
9		KV74013AA	ロッカープレート PLATE, ROCKER	1			
10		KV72016AA	ロッカーアーム ARM, ROCKER	1			
11		KV72017AA	ロッカーアーム ARM, ROCKER	1			
12		KU23013AA	ナット NUT	2			

シリンダヘッドグループ  
**(B) CYLINDER HEAD GROUP**



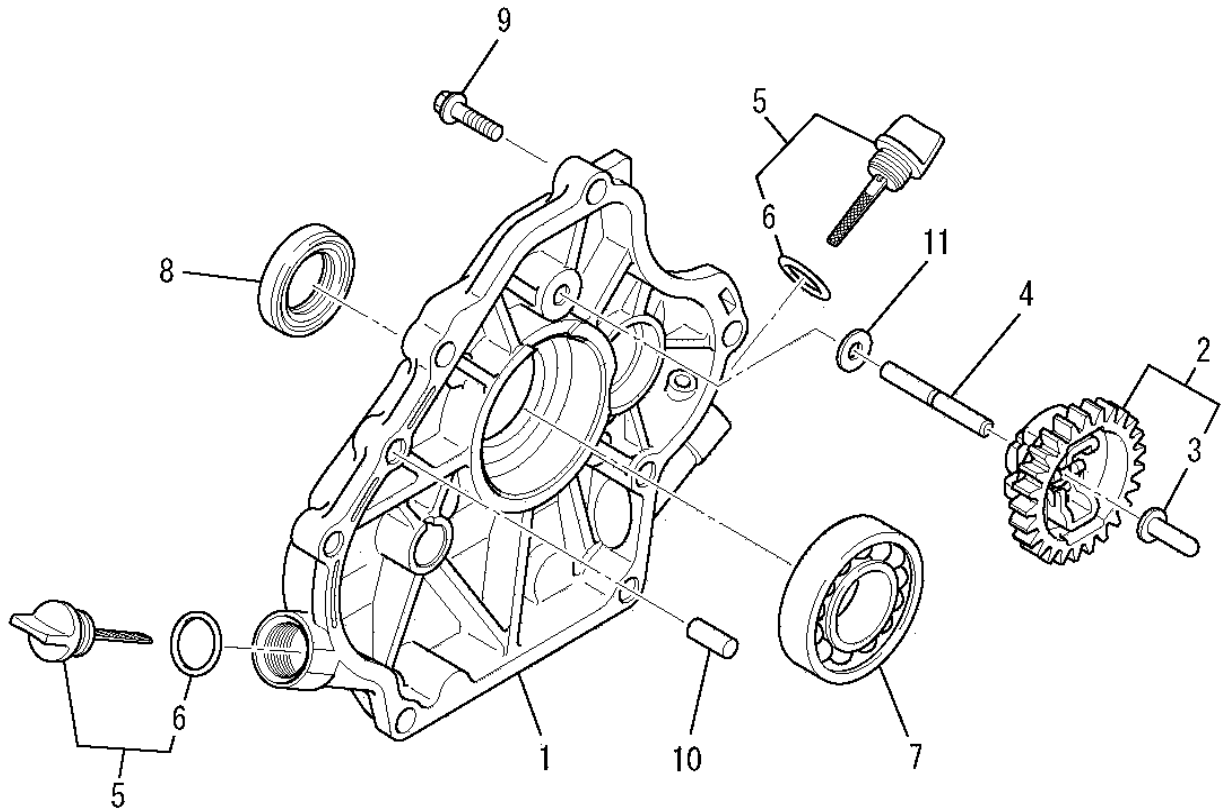
見出番号 No.	改訂番号 R/N	部品番号 Parts No.	部品名称 Parts Name	個数 No. Req'd	互換性 Inte	備考 Remarks	Serial No. (From~To) Serial No. (From~To)
13		KV73004AA	アジャストスクリュー SCREW, ADJUST	2			
14		KV75009BA	シャフト SHAFT	2			
15		FR34111	ピストンピンクリップ CLIP, PISTON PIN	2			
16		KW21023AA	バルブステムシール SEAL, VALVE STEM	1			
17		B800A06X016	フランジボルト BOLT, FLANGE	4			
18		B800B08X055	フランジボルト BOLT, FLANGE	4			
19		KU44001AA	ダウエルピン PIN, DOWEL	2			
20		KC66016AA	ヘッドガスケット GASKET, HEAD	1			

ヘッドカバーグループ  
**(C) HEAD COVER GROUP**



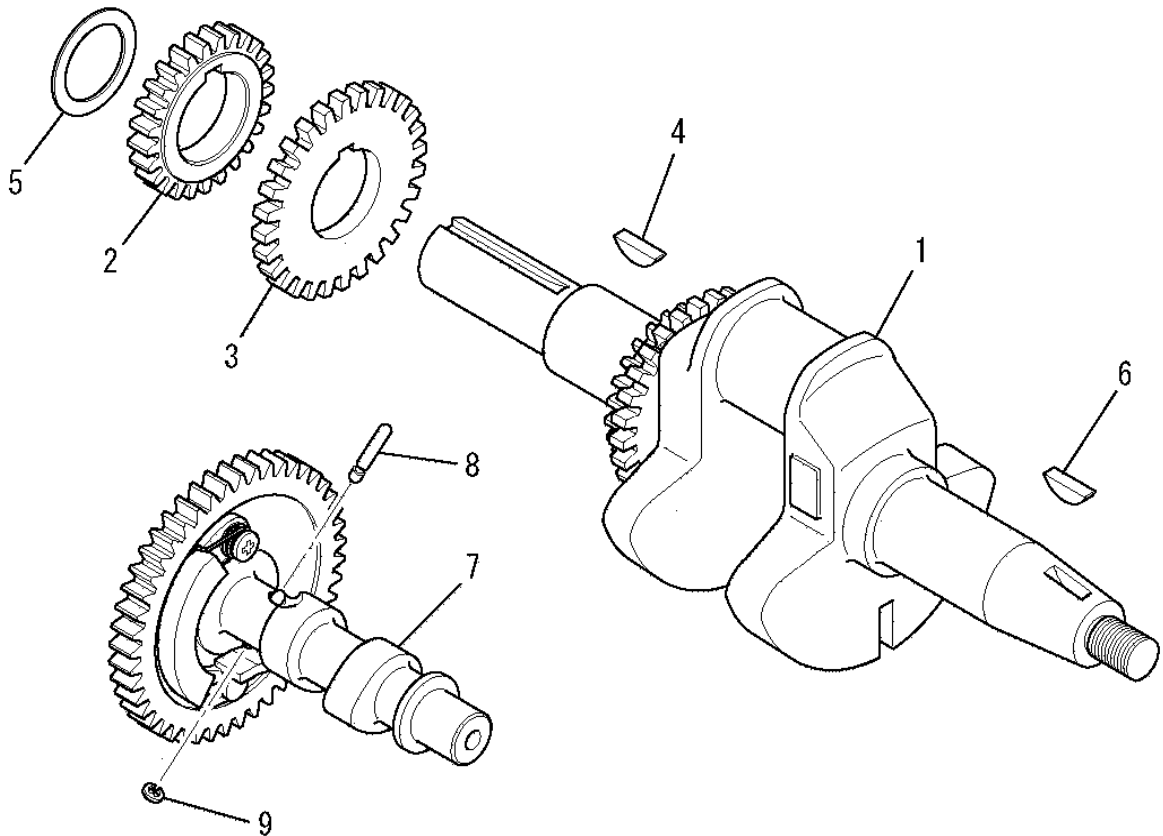
見出番号 No.	改訂番号 R/N	部品番号 Parts No.	部品名称 Parts Name	個数 No. Req'd	互換性 Inte	備考 Remarks	Serial No. (From~To) Serial No. (From~To)
1		KC09016AA	ヘッドカバーアセンブリ COVER, HEAD	1			
2		B805B06X012	フランジボルト BOLT, FLANGE	3			
3		KW33017AA	ヘッドカバーガスケット GASKET, HEAD COVER	1			

ケースカバーグループ  
(D) CASE COVER GROUP



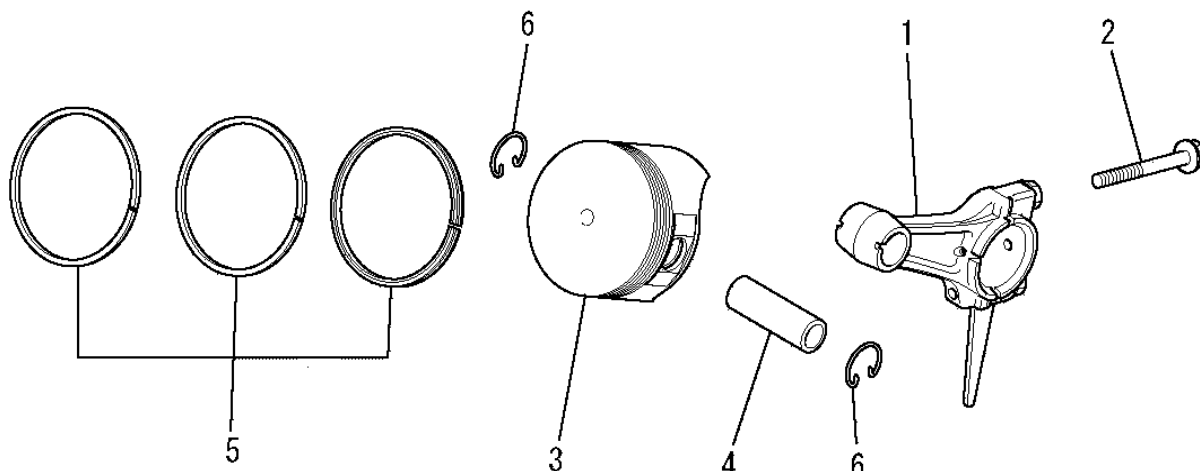
見出番号 No.	改訂番号 R/N	部品番号 Parts No.	部品名称 Parts Name	個数 No. Req'd	互換性 Inte	備考 Remarks	Serial No. (From~To) Serial No. (From~To)
1		KB64014AA	クランクケースカバー COVER, CRANKCASE	1			
2		KG01007AA	ガバナギヤアセンブリ GOVERNOR GEAR ASSY	1		INCL. NO. 3	
3		KG14006AA	ガバナスライダ SLIDER, GOV	1			
4		KG22004AA	ガバナシャフト SHAFT, GOV	1			
5		KL21006EA	オイルゲージ GAUGE, OIL	2		INCL. NO. 6	
6		KW23003AA	オーリング O-RING	2			
7		KW11012AA	ボールベアリング BEARING, BALL	1			
8		KW25003AA	オイルシール OIL SEAL	1			
9		B800B08X030	フランジボルト BOLT, FLANGE	6			
10		KU44001AA	ダウエルピン PIN, DOWEL	2			
11		W200H06	ワッシャ WASHER	1			

クランクシャフトグループ  
(E) CRANKSHAFT GROUP



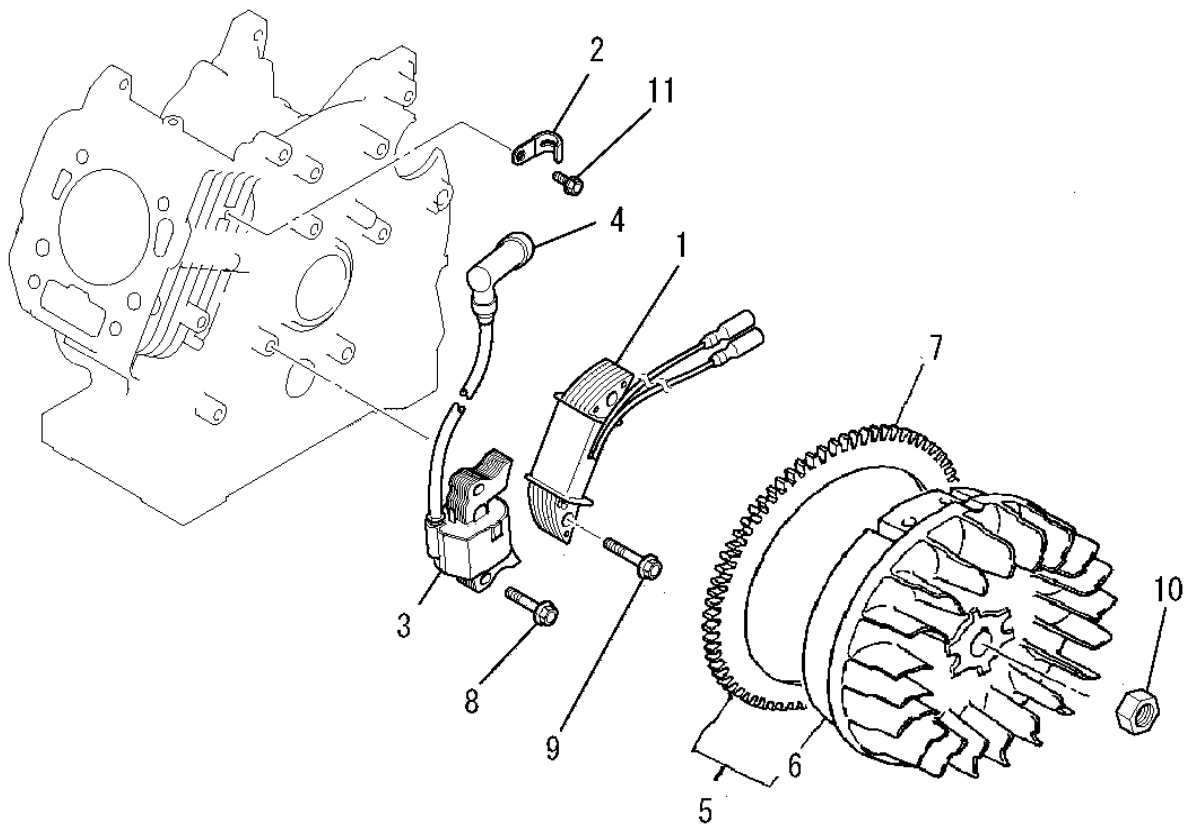
見出番号 No.	改訂番号 R/N	部品番号 Parts No.	部品名称 Parts Name	個数 No. Req'd	互換性 Inte	備考 Remarks	Serial No. (From~To) Serial No. (From~To)
1		KD02093AA	クランクシャフトアセンブリ CRANKSHAFT ASSY	1		INCL. NO. 2-4	
2		KD62022AA	クランクシャフトギヤ GEAR, CRANKSHAFT	1			
3		KD63062AA	ギヤ GEAR	1			
4		KD90016AA	キー KEY, WOODRUFF	1			
5		KU39008CC	シム SHIM	1			
6		KD90016AA	キー KEY, WOODRUFF	1			
7		KV01211AB	カムシャフトアセンブリ CAMSHAFT ASSY	1		INCL. NO. 8, 9	
8		KV83009GB	ピン PIN	1			
9		S500P03	スナップリング SNAP RING	1			

ピストン&ロッドグループ  
(F) PISTON & ROD GROUP



見出番号 No.	改訂番号 R/N	部品番号 Parts No.	部品名称 Parts Name	個数 No. Req'd	互換性 Inte	備考 Remarks	Serial No. (From~To) Serial No. (From~To)
1		KD03032AA	コネクティングロッドアセンブリ CONNECTING ROD ASSY	1		STD INCL. NO. 2	
1	1	KD03032BA	コネクティングロッドアセンブリ CONNECTING ROD ASSY	1		US 0.25 INCL. NO. 2	
1	2	KD03032CA	コネクティングロッドアセンブリ CONNECTING ROD ASSY	1		US 0.50 INCL. NO. 2	
2		B800B06X030	フランジボルト BOLT, FLANGE	2			
3		KP16012AA	ピストン PISTON	1		STD	
3	1	KP16012BA	ピストン PISTON	1		OS 0.25	
3	2	KP16012CA	ピストン PISTON	1		OS 0.50	
4		KP55009AA	ピストンピン PIN, PISTON	1			
5		KP02023AA	ピストンリングセット PISTON RING SET	1		STD	
5	1	KP02023BA	ピストンリングセット PISTON RING SET	1		OS 0.25	
5	2	KP02023CA	ピストンリングセット PISTON RING SET	1		OS 0.50	
6		KP90003AA	ピストンピンクリップ CLIP, PISTON PIN	2			

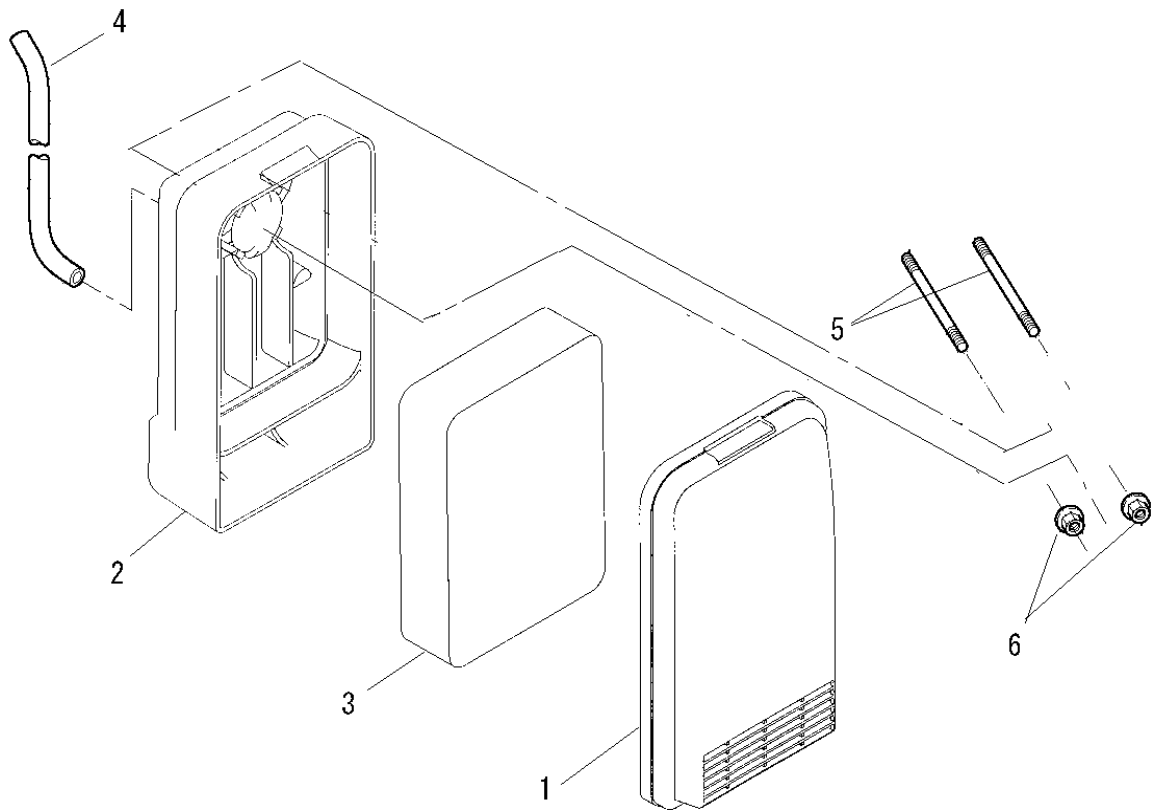
マグネトグループ  
(G) MAGNETO GROUP



見出番号 No.	改訂番号 R/N	部品番号 Parts No.	部品名称 Parts Name	個数 No. Req'd	互換性 Inte	備考 Remarks	Serial No. (From~To) Serial No. (From~To)
1		KE25002FA	チャージングコイル COIL, CHARGE	1			
2		KU60001AA	クランプ CLAMP	1			
3		KE24022BA	イグニッションコイル COIL, IGNITION	1		INCL. NO. 4	
4		KE42027AA	プラグキャップ CAP, PLUG	1			
5		KE02139AA	フライホイールギヤアセンブリ FLYWHEEL GEAR ASSY	1		INCL. NO. 6, 7	
6		KE12050BA	フライホイール FLYWEEL	1			
7		KS90019BA	リングギヤ GEAR, RING	1			
8		B805B06X025	フランジボルト BOLT, FLANGE	2			
9		B805B06X030	フランジボルト BOLT, FLANGE	2			
10		FR41231	ナット NUT	1			
11		KU12030AA	フランジボルト BOLT, FLANGE	1			



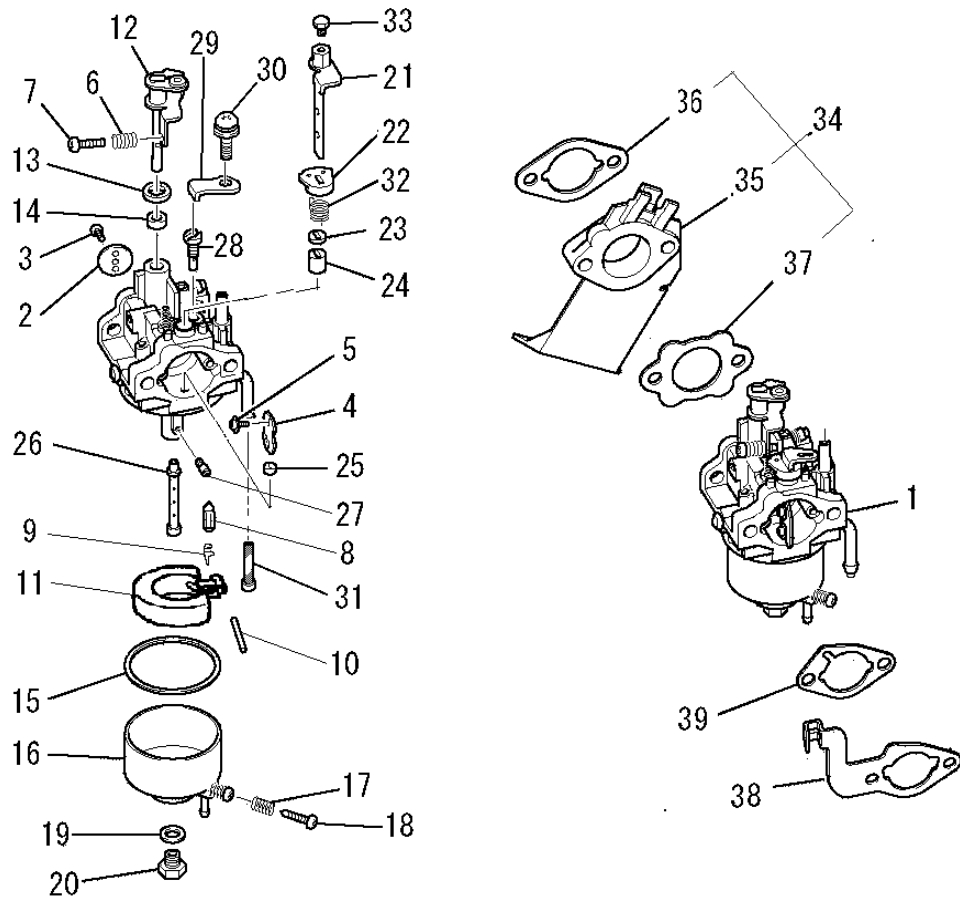
# エアクリーナグループ (H) AIR CLEANER GROUP



見出番号 No.	改訂番号 R/N	部品番号 Parts No.	部品名称 Parts Name	個数 No. Req'd	互換性 Inte	備考 Remarks	Serial No. (From~To) Serial No. (From~To)
1		KA01108AA001	クリーナカバー COVER, CLEANER	1			
2		KA01108AB002	クリーナケース CASE, CLEANER	1			
3		KA01108AA003	クリーナエレメント ELEMENT, CLEANER	1			
4		ZZ70002	ブリーザチューブ TUBE, BREATHER	1			
5		B155B06X090	スタッドボルト BOLT, STUD	2			
6		N801A06	フランジナット NUT, FLANGE	2			

キャブレタグループ

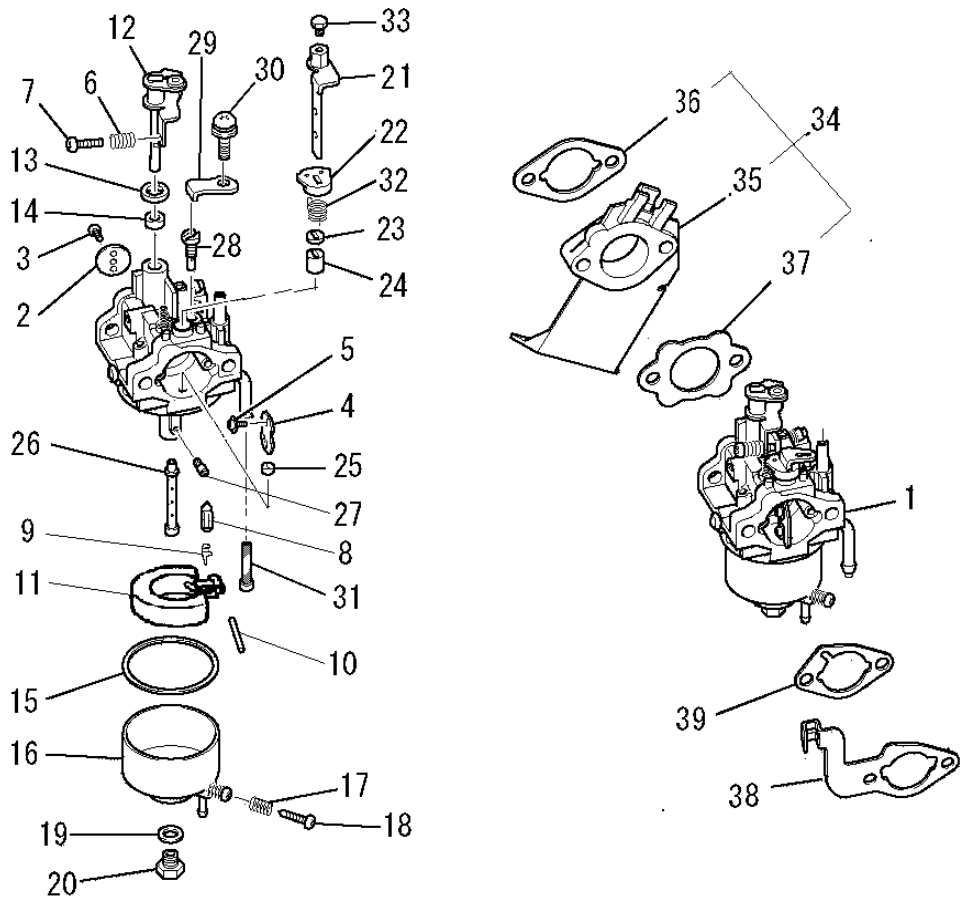
(I) CARBURETOR GROUP



見出番号 No.	改訂番号 R/N	部品番号 Parts No.	部品名称 Parts Name	個数 No. Req'd	互換性 Inte	備考 Remarks	Serial No. (From~To) Serial No. (From~To)
1		KK13061EA	キャブレタ(F) CARBURETOR (F)	1		INCL. NO. 2-33	
2		KK13004AE002	スロットルバルブ VALVE, THROTTLE	1			
3		KK15016AA003	スクリュ SCREW	2			
4		KK13052AA004	チョークバルブ VALVE, CHOKE	1			
5		KK15016AA005	スクリュ SCREW	2			
6		KK12046AA009	スプリング SPRING	1			
7		KK12046AA010	スクリュ SCREW	1			
8		KK11011FF100	ニードルバルブ VALVE, NEEDLE	1			
9		KK12008AE011	クリップ CLIP	1			
10		KK12008AE012	ピン PIN	1			
11		KK12008AE013	フロート FLOAT	1			
12		KK13043AA015	スロットルシャフト SHAFT, THROTTLE	1			

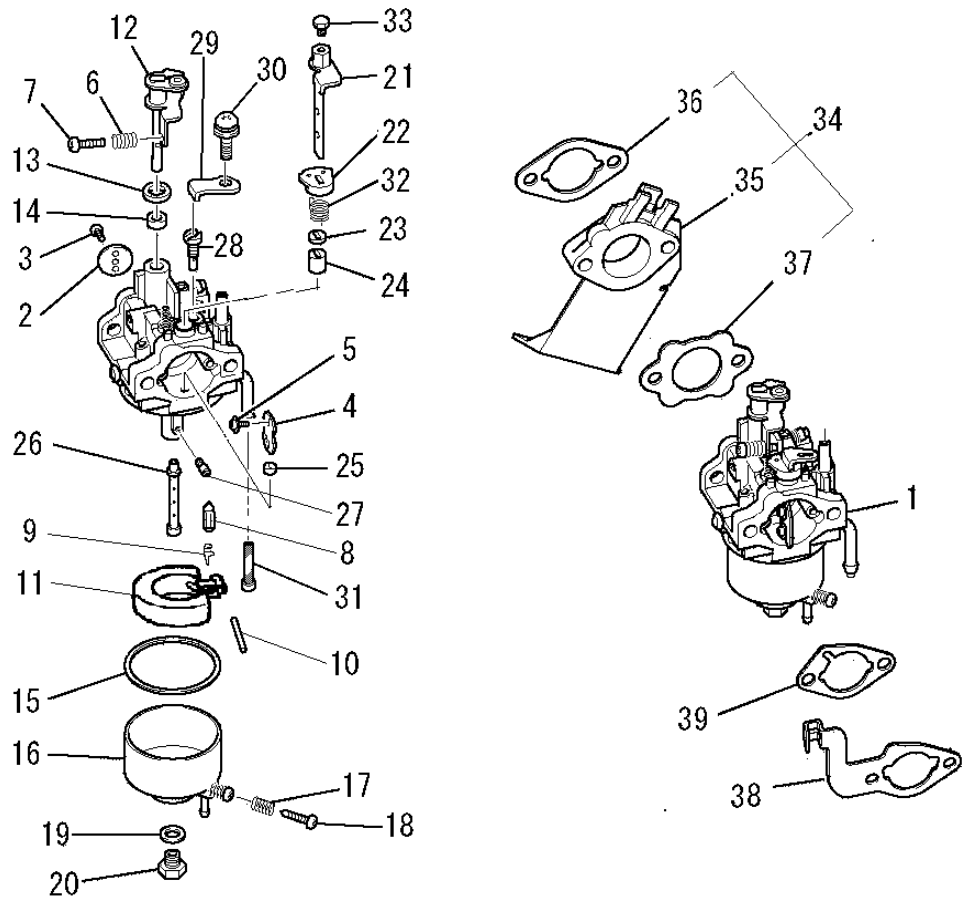
# キャブレタグループ

## (I) CARBURETOR GROUP



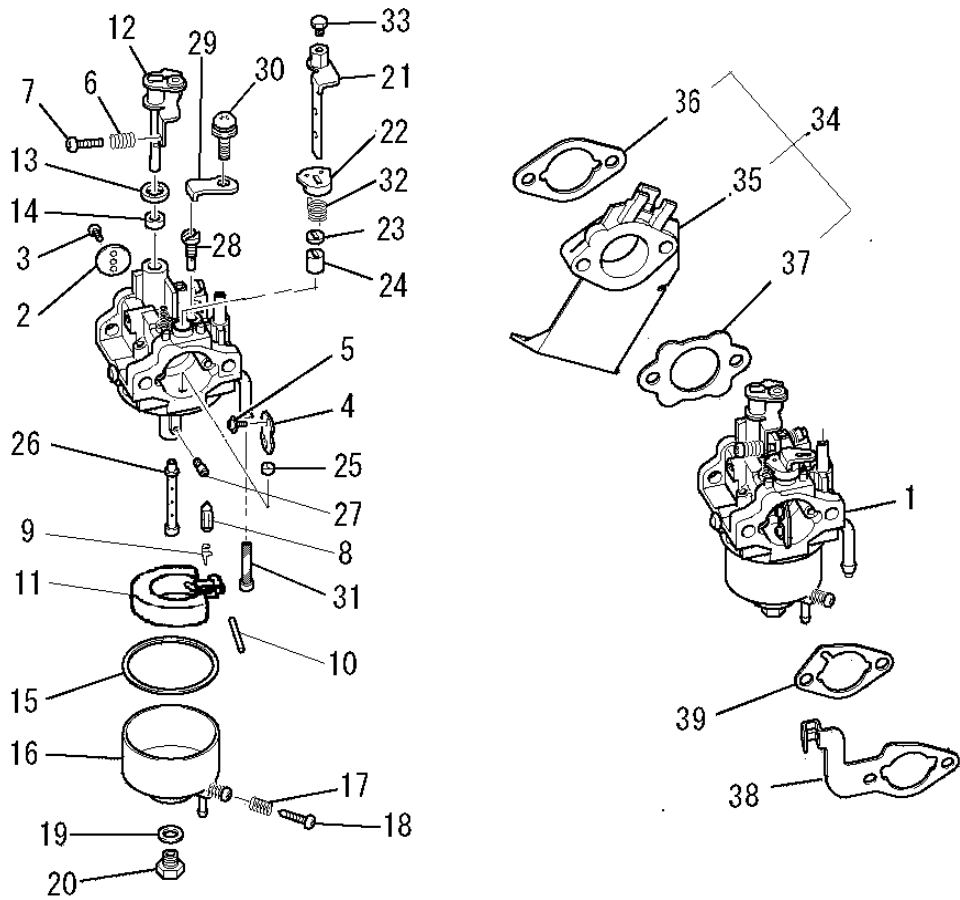
見出番号 No.	改訂番号 R/N	部品番号 Parts No.	部品名称 Parts Name	個数 No. Req'd	互換性 Inte	備考 Remarks	Serial No. (From~To) Serial No. (From~To)
13		KK12008AE015	パッキング PACKING	1			
14		KK12008AE016	シール SEAL	1			
15		KK14001AA018	ガスケット GASKET	1			
16		KK12008AE023	フロートチャンバ CHAMBER, FLOAT	1		INCL. NO. 17, 18	
17		KK13003AA008	スプリング SPRING	1			
18		KK12008AE029	スクリュー SCREW	1			
19		KK12008AE026	パッキング PACKING	1			
20		KK12008AE027	ボルト BOLT	1			
21		KK13043DJ022	チョークレバーアセンブリ CHOKE LEVER ASSY	1			
22		KK13061AA029	リング RING	1			
23		KK12008AE019	シール SEAL	1			
24		KK12008AE020	リング RING	1			

# キャブレタグループ (I) CARBURETOR GROUP



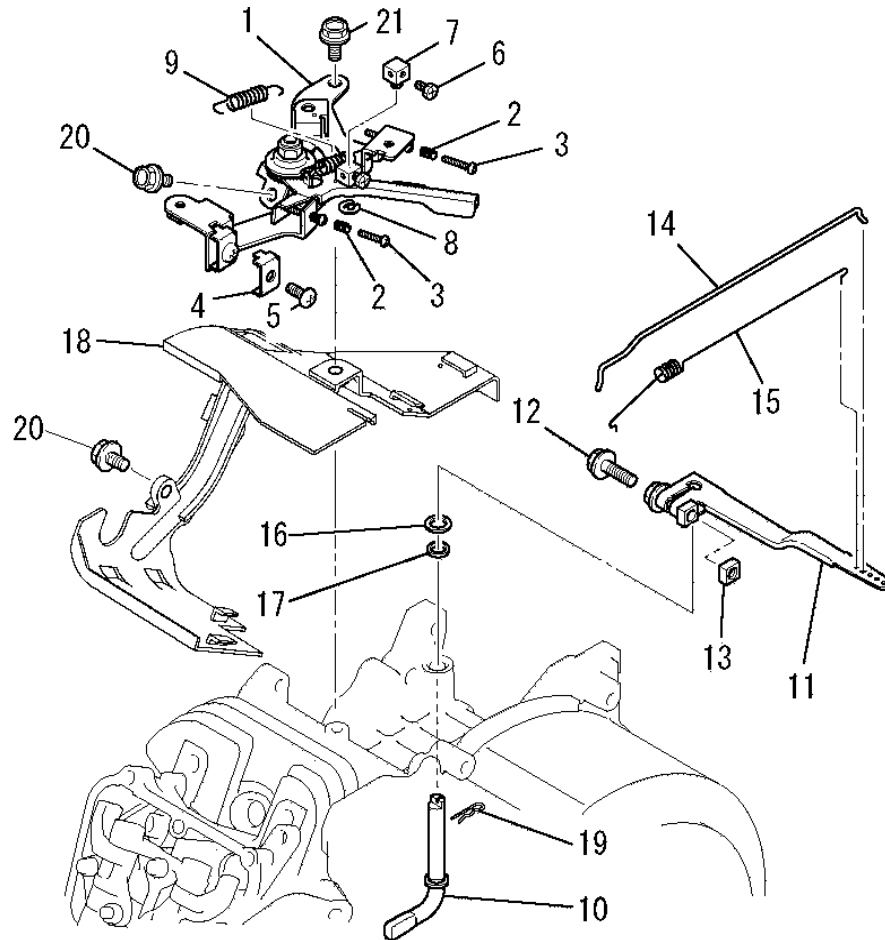
見出番号 No.	改訂番号 R/N	部品番号 Parts No.	部品名称 Parts Name	個数 No. Req'd	互換性 Inte	備考 Remarks	Serial No. (From~To) Serial No. (From~To)
25		KK12008AE021	リング RING	1			
26		KK13061AA033	メインノズル NOZZLE, MAIN	1			
27		KK74525DC800	メインジェット JET, MAIN	1			
28		KK13061AA015	パイロットジェット JET, PILOT	1			
29		KK13063CA010	プレート PLATE	1			
30		KK16014AA011	スクリュー SCREW	1			
31		KK90094AA	フィルタ FILTER	1			
32		KK12008AF133	スプリング SPRING	1			
33		KK16005AA033	ボルト BOLT	1			
34		KK01015AA	インシュレータ INSURATOR	1		INCL. NO. 35-37	
35		KK32006AA	インシュレータ INSULATOR	1			
36		KW34029CA	キャブレタ ガasket GASKET, CARBURETOR	1			

# キャブレタグループ (I) CARBURETOR GROUP



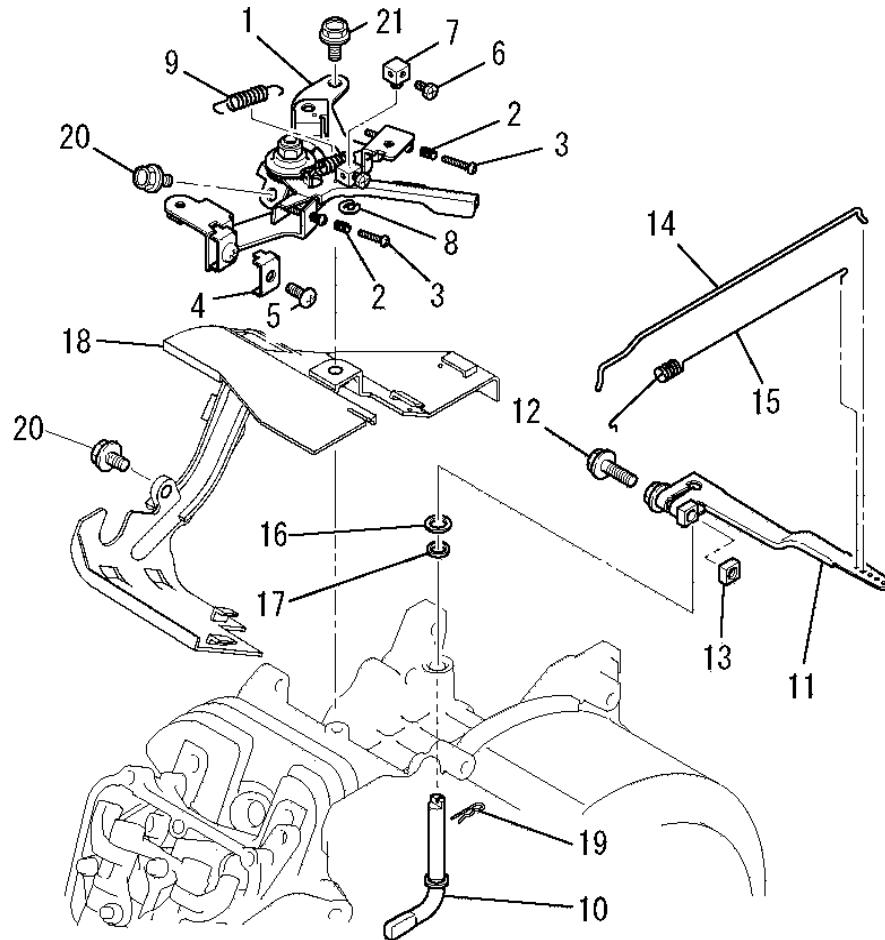
見出番号 No.	改訂番号 R/N	部品番号 Parts No.	部品名称 Parts Name	個数 No. Req'd	互換性 Inte	備考 Remarks	Serial No. (From~To) Serial No. (From~To)
37		KW34077BA	キャブレタ ガasket GASKET, CARBURETOR	1			
38		KK90051AB	チョーク ブラケット BRACKET, CHOKE	1			
39		KW34083BA	エアクリーナガasket GASKET, AIR CLEANER	1			

コントロールパネルグループ  
(J) CONTROL PANEL GROUP



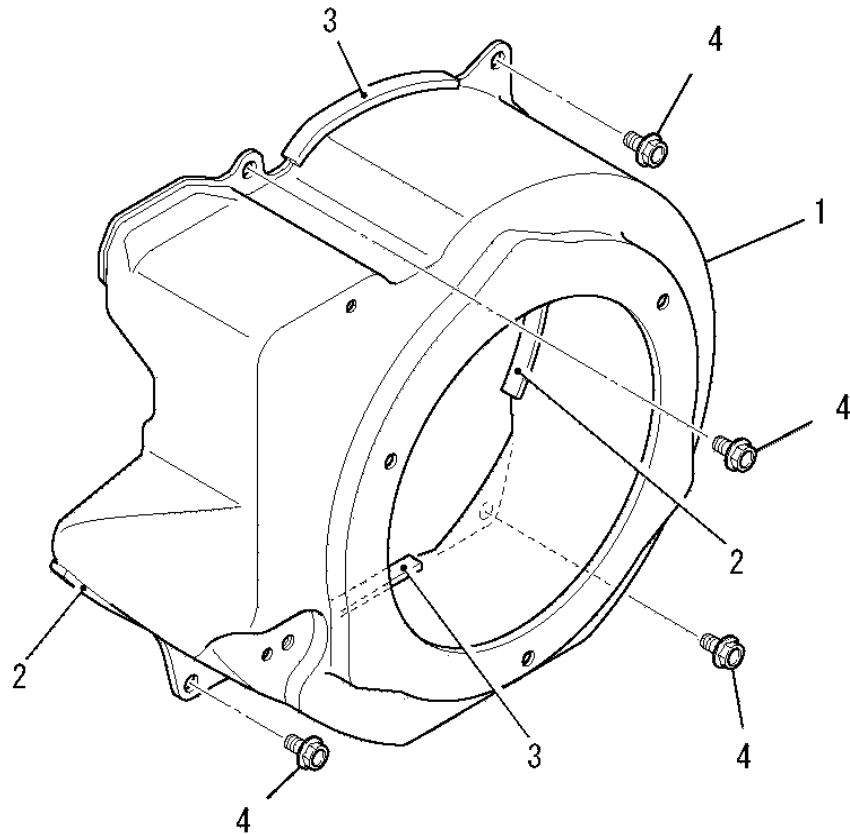
見出番号 No.	改訂番号 R/N	部品番号 Parts No.	部品名称 Parts Name	個数 No. Req'd	互換性 Inte	備考 Remarks	Serial No. (From~To) Serial No. (From~To)
1		KG03045CA	コントロール パネル アセンブリ PANEL, CONTROL	1		INCL. NO. 2-9	
2		KU80023AA	スプリング SPRING	2			
3		KU14038BA	スクリュー SCREW	2			
4		KU60016AA	クランプ CLAMP	1			
5		H051D05X012	スクリュー SCREW	1			
6		B751A04X008	ボルト BOLT, CRS	1			
7		KR30013BA	ストッパ STOPPER	1			
8		S500P04	スナップ リング SNAP RING	1			
9		KG35010BA	リターン スプリング SPRING, RETURN	1			
10		KG22020AA	ガバナ シャフト SHAFT, GOV	1			
11		KG31027AA	ガバナ レバー LEVER, GOV	1		INCL. NO. 12, 13	
12		B800B06X020	フランジ ボルト BOLT, FLANGE	1			

コントロールパネルグループ  
(J) CONTROL PANEL GROUP



見出番号 No.	改訂番号 R/N	部品番号 Parts No.	部品名称 Parts Name	個数 No. Req'd	互換性 Inte	備考 Remarks	Serial No. (From~To) Serial No. (From~To)
13		KU23019CA	ナット NUT	1			
14		KG41030AA	ガバナロッド ROD, GOV	1			
15		KG42035AA	ロッドスプリング SPRING, ROD	1			
16		KG90015AA	ワッシャ WASHER	1			
17		KG90016AA	ダストシール SEAL, DUST	1			
18		KH40154AA	トップカバー COVER, TOP	1			
19		KU70006AA	クリップ CLIP	1			
20		B805B06X012	フランジボルト BOLT, FLANGE	2			
21		B805B06X016	フランジボルト BOLT, FLANGE	1			

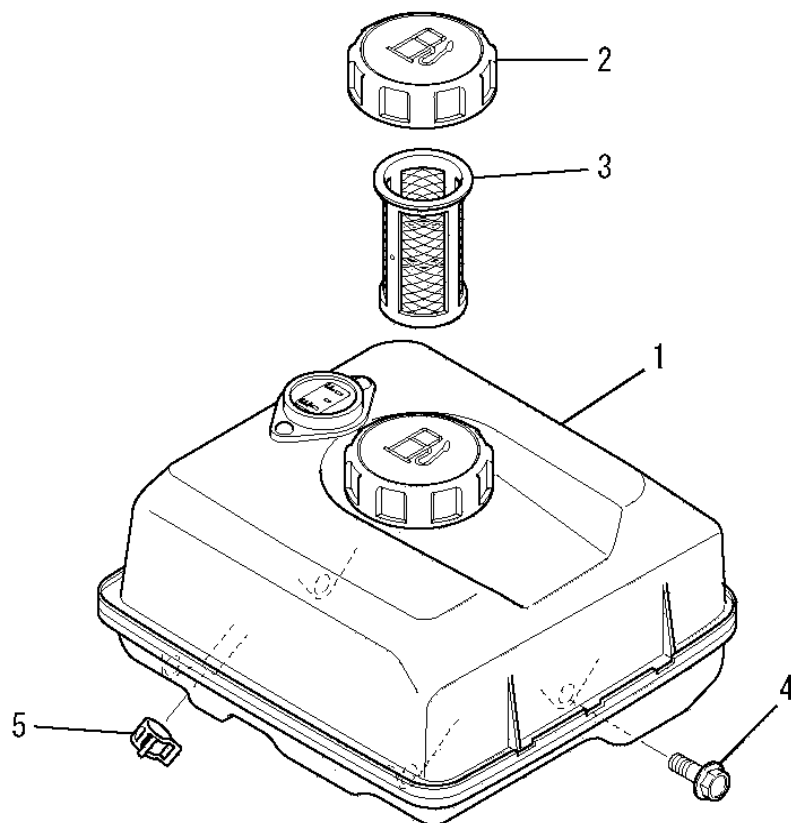
ファンカバーグループ  
 (K) FAN COVER GROUP



見出番号 No.	改訂番号 R/N	部品番号 Parts No.	部品名称 Parts Name	個数 No. Req'd	互換性 Inte	備考 Remarks	Serial No. (From~To) Serial No. (From~To)
1		KH27039AA	ファンカバー COVER, FAN	1			
2		KH90092CA	ラバークッション RUBBER CUSHION	2		L=60	
3		KH90092DA	ラバークッション RUBBER CUSHION	2		L=70	
4		B805B06X012	フランジボルト BOLT, FLANGE	4			

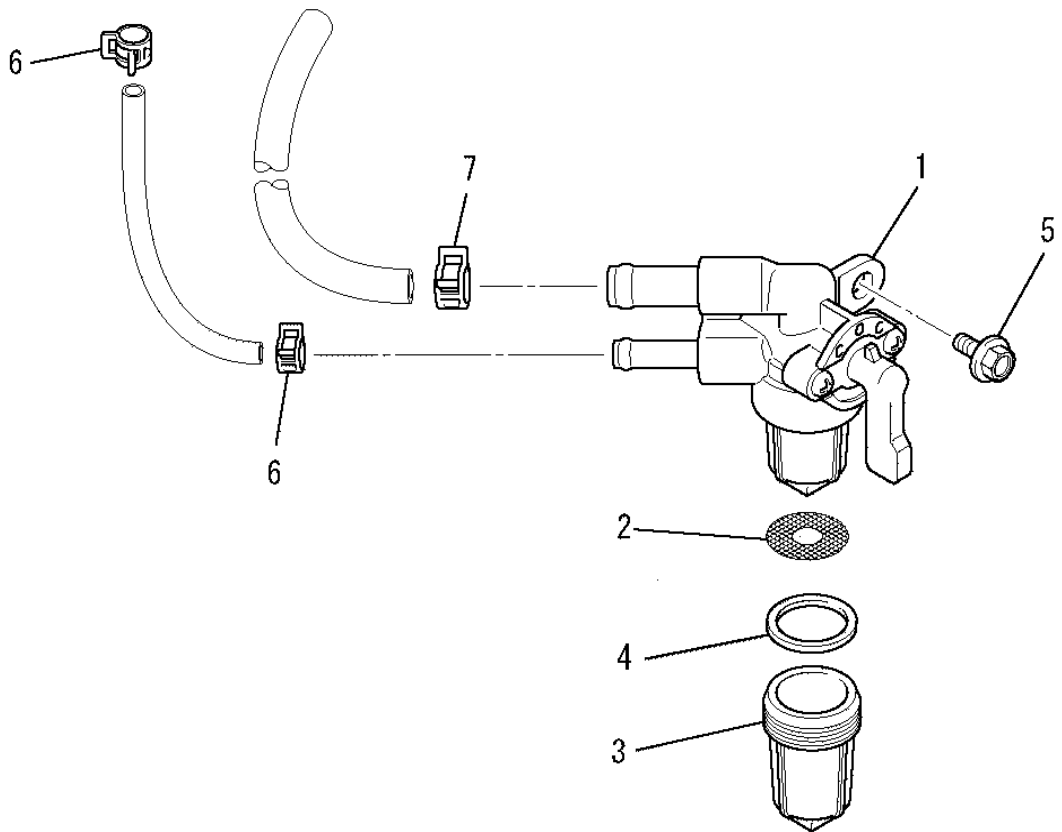


タンクグループ  
(M) TANK GROUP



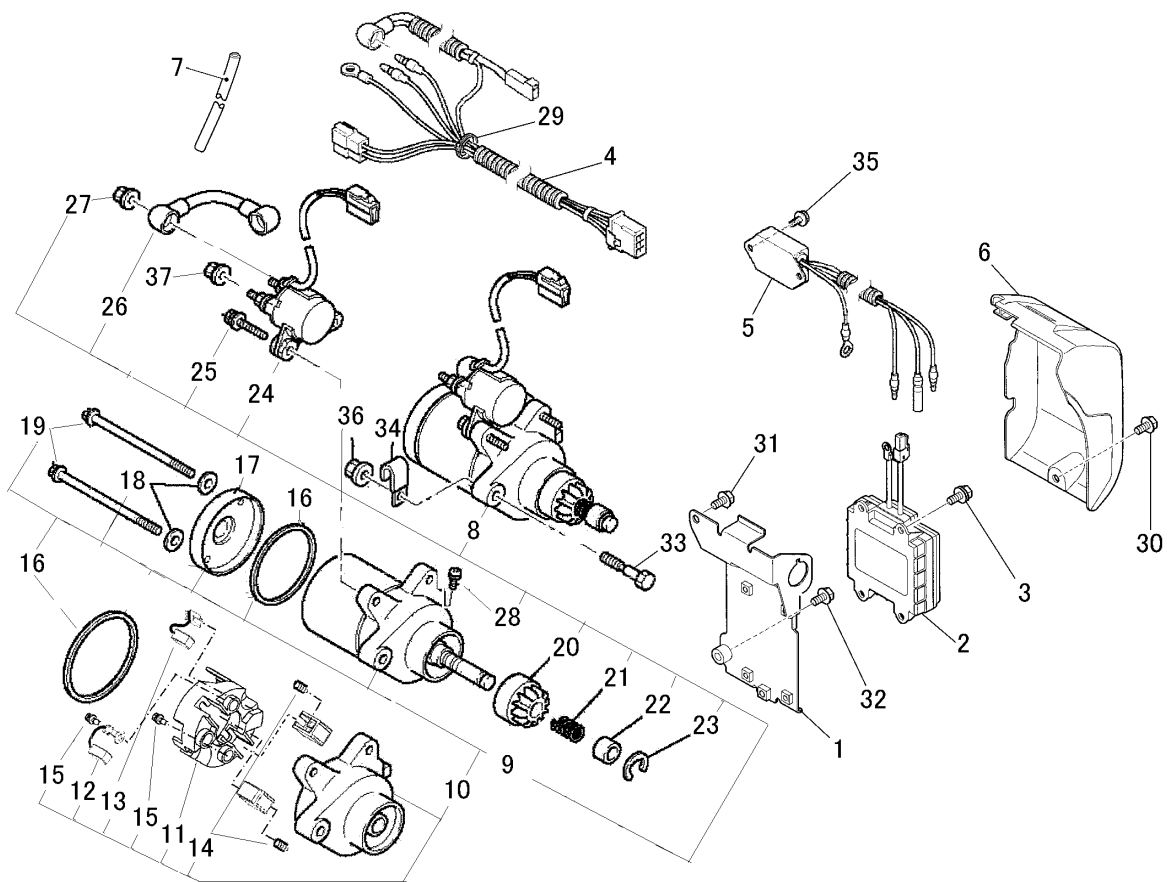
見出番号 No.	改訂番号 R/N	部品番号 Parts No.	部品名称 Parts Name	個数 No. Req'd	互換性 Inte	備考 Remarks	Serial No. (From~To) Serial No. (From~To)
1		KF04126BD	フューエルタンク アセンブリ FUEL TANK ASSY	1		INCL. NO. 2, 3	
2		KF05021AA	タンクキャップ アセンブリ TANK CAP ASSY	1			
3		KF40003EA	フューエルフィルタ FILTER, FUEL	1			
4		B805B06X020	フランジボルト BOLT, FLANGE	4			
5		FR67419	クリップ CLIP	1			

コックグループ  
(N) COCK GROUP



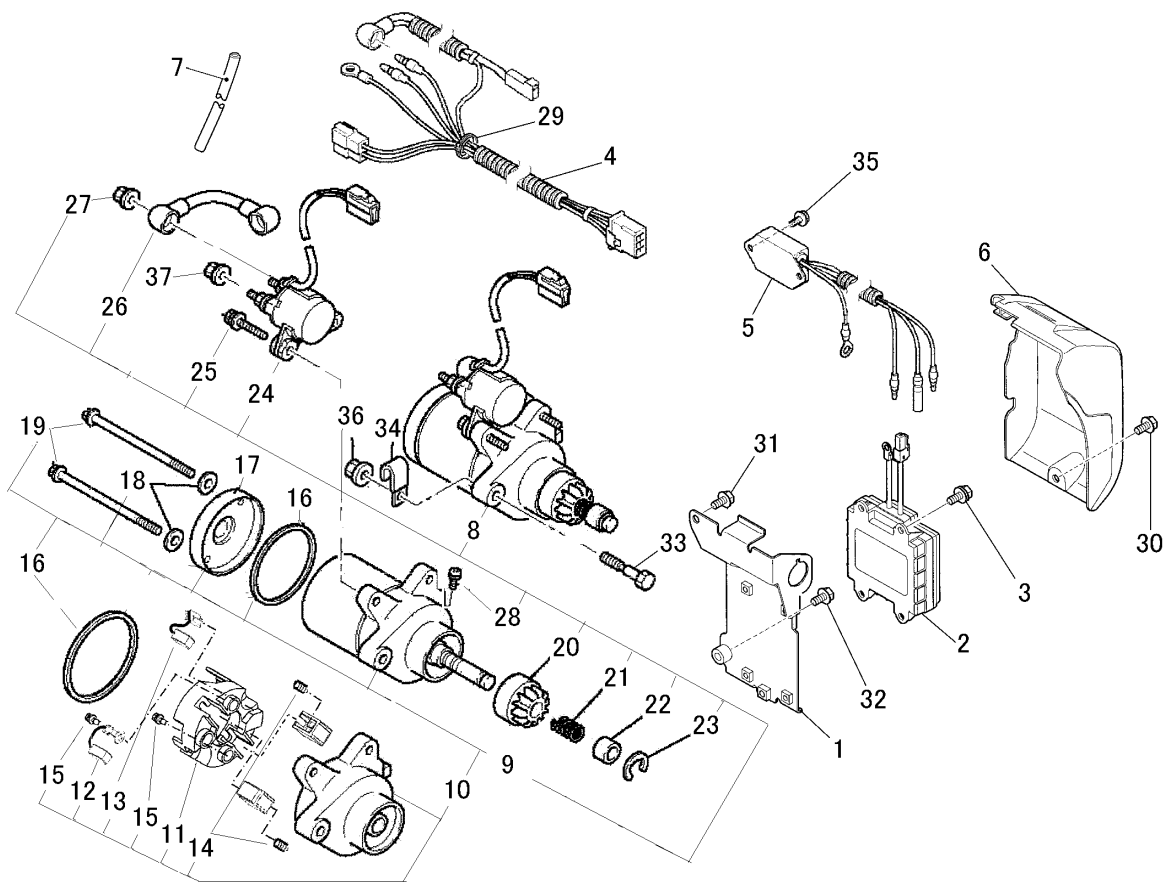
見出番号 No.	改訂番号 R/N	部品番号 Parts No.	部品名称 Parts Name	個数 No. Req'd	互換性 Inte	備考 Remarks	Serial No. (From~To) Serial No. (From~To)
1		KF31047AA	フューエルコック COCK, FUEL	1		INCL. NO. 2-4	
2		KF31018AA003	フューエルフィルタ FILTER, FUEL	1			
3		KF31010AA002	カップ CUP	1			
4		KF31010AA004	パッキング PACKING	1			
5		B800A06X012	フランジボルト BOLT, FLANGE	1			
6		FR53226	クリップ CLIP	2			
7		FR67419	クリップ CLIP	1			

セルグループ  
(Q) CELL GROUP



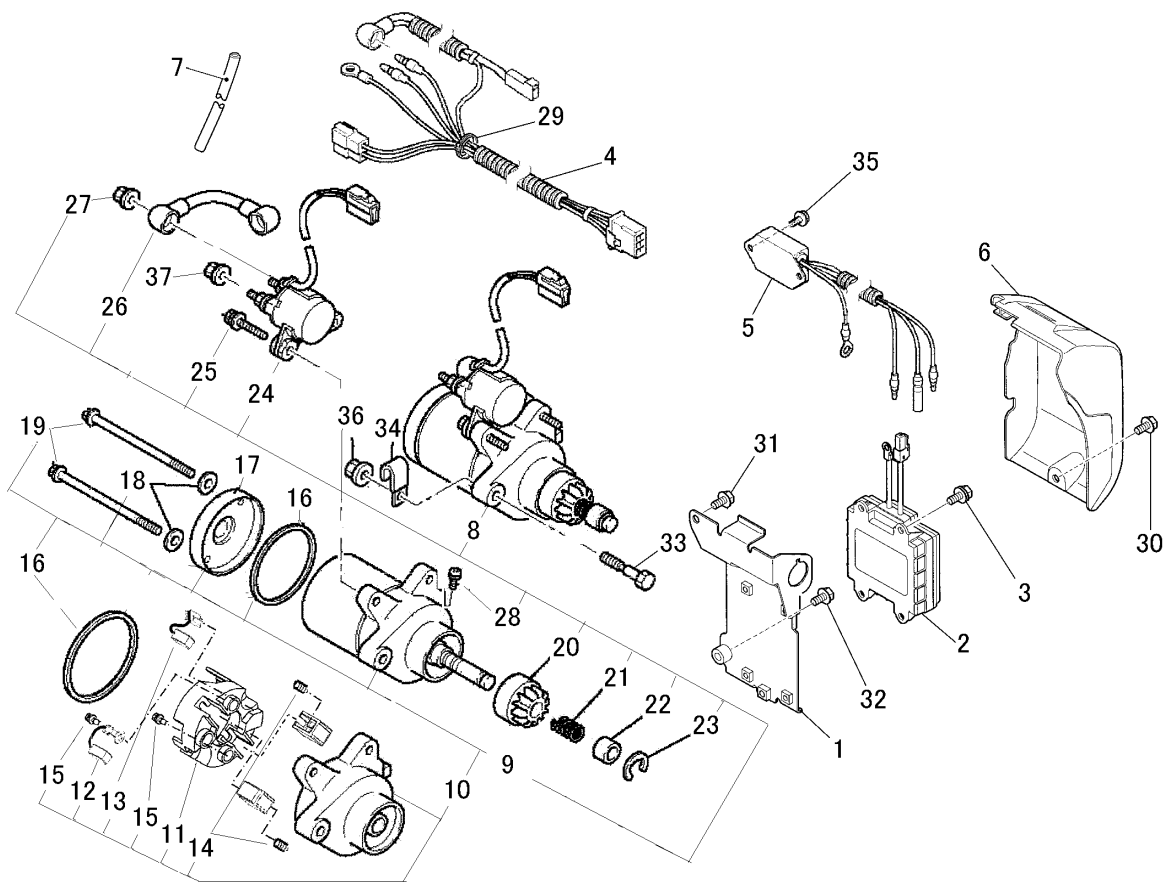
見出番号 No.	改訂番号 R/N	部品番号 Parts No.	部品名称 Parts Name	個数 No. Req'd	互換性 Inte	備考 Remarks	Serial No. (From~To) Serial No. (From~To)
1		KE90444AA	コントロールボックス BOX, CONTROL	1			
2		KE90443AA	バッテリーパック BATTERY PACK	1			
3		B070A05X012	ボルト BOLT&WASHER	4			
4		KE90448BA	リードワイヤ WIRE, LEAD	1			
5		KE60011AA	レギュレータ REGULATOR	1			
6		KE90445BA	カバー COVER	1			
7		KE90447AA	チューブ TUBE	1			
8		KS11023AA	スターティングモータアセンブリ STARTING MOTOR ASSY	1		INCL. NO. 9-28	
9		KS11023AA002	スターティングモータ MOTOR, STARTING	1		INCL. NO. 10-19	
10		KS11022AA007	フロントブラケットアセンブリ FRONT BRACKET ASSY	1		INCL. NO. 11-15	
11		KS11022AA012	ブラシホルダ HOLDER, BRUSH	1			
12		KS11022AA011	ブラシ BRUSH-A	1			

セルグループ  
(Q) CELL GROUP



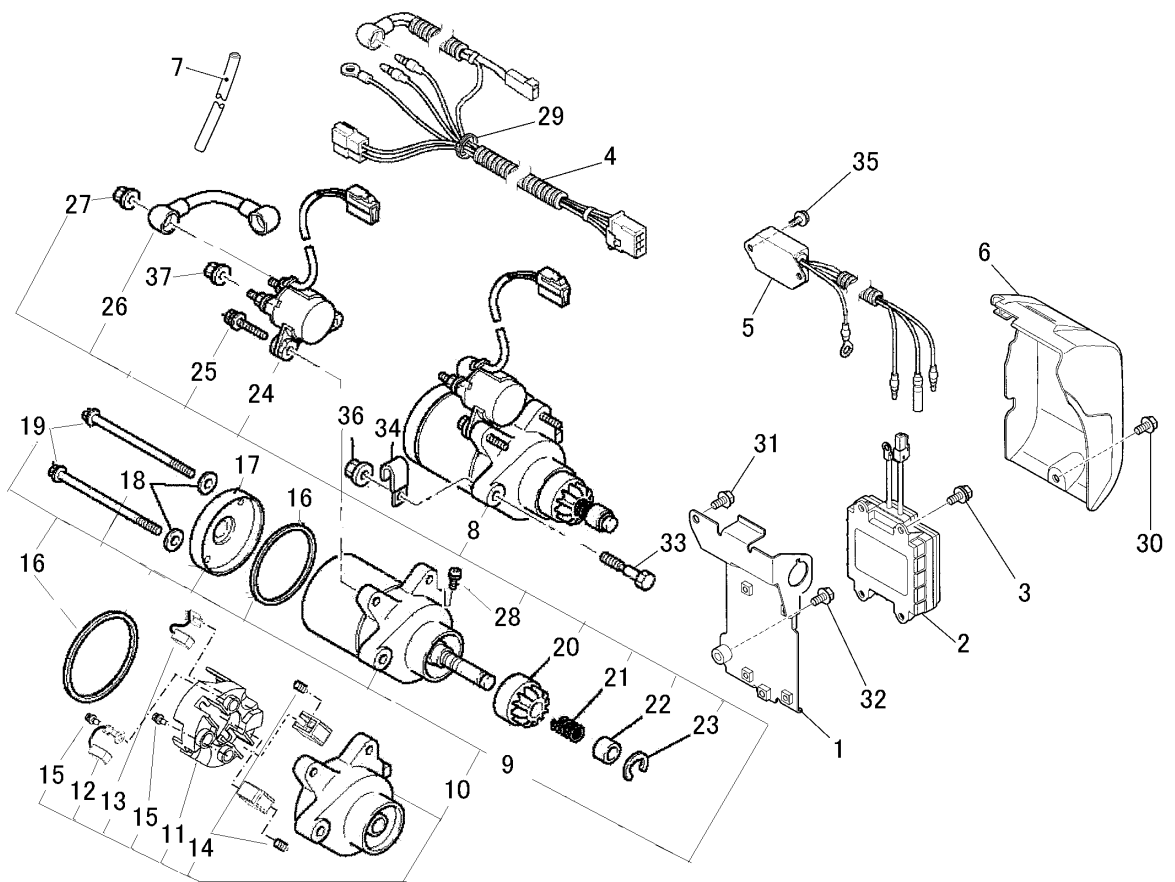
見出番号 No.	改訂番号 R/N	部品番号 Parts No.	部品名称 Parts Name	個数 No. Req'd	互換性 Inte	備考 Remarks	Serial No. (From~To) Serial No. (From~To)
13		KS11022AA028	ブラシB BRUSH・B	1			
14		KS11022AA029	スプリング SPRING	2			
15		KS11022AA027	スクリュー SCREW	2			
16		KS11022AA013	ガスケット GASKET	2			
17		KS11022AA016	ブラケット BRACKET	1			
18		KS11022AA019	ワッシャ WASHER	2			
19		KS11022AA020	スクリュー SCREW	2			
20		KS11023AA003	ピニオンギヤ GEAR, PINION	1			
21		KS90116BA	リターンスプリング SPRING, RETURN	1			
22		KS11022AA005	ストッパ STOPPER	1			
23		KS11022AA006	リング RING	1			
24		KS11022AB021	スタータリレーアセンブリ STARTER RELAY ASSY	1			

セルグループ  
(Q) CELL GROUP



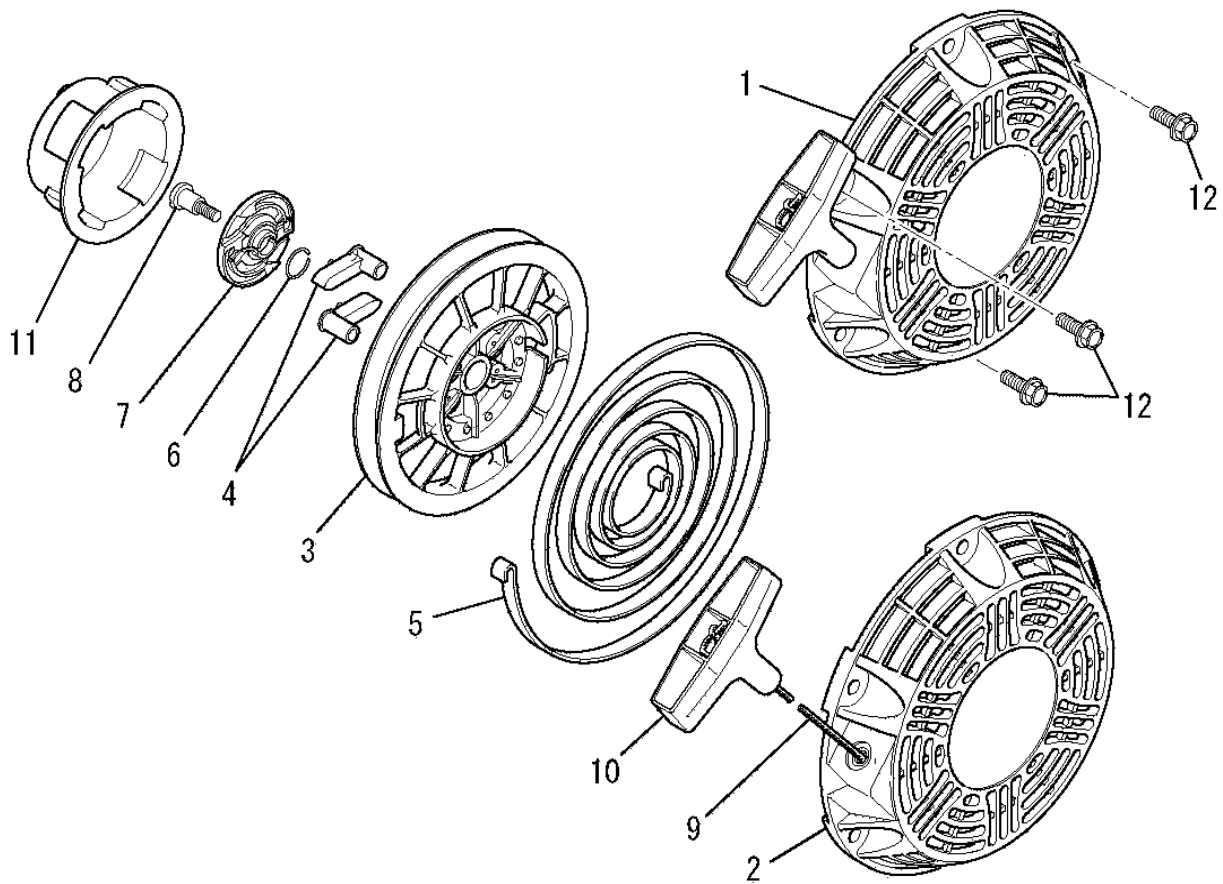
見出番号 No.	改訂番号 R/N	部品番号 Parts No.	部品名称 Parts Name	個数 No. Req'd	互換性 Inte	備考 Remarks	Serial No. (From~To) Serial No. (From~To)
25		KS11022AA022	ボルト BOLT & WASHER	2			
26		KS11022AA023	リードワイヤ WIRE, LEAD	1			
27		N001A06	フランジナット NUT, FLANGE	1			
28		KS11022AA025	スクリュー SCREW	1			
29		KU90006BA	バンド BAND	1			
30		B800A06X012	フランジボルト BOLT, FLANGE	1			
31		B805B06X012	フランジボルト BOLT, FLANGE	1			
32		B805B06X020	フランジボルト BOLT, FLANGE	1			
33		FA28198	リーマボルト BOLT, REAMER	2			
34		FR56780	クランプ CLAMP	1			
35		KU12030AA	フランジボルト BOLT, FLANGE	2			
36		N801A08	フランジナット NUT, FLANGE	2			

セルグループ  
(Q) CELL GROUP



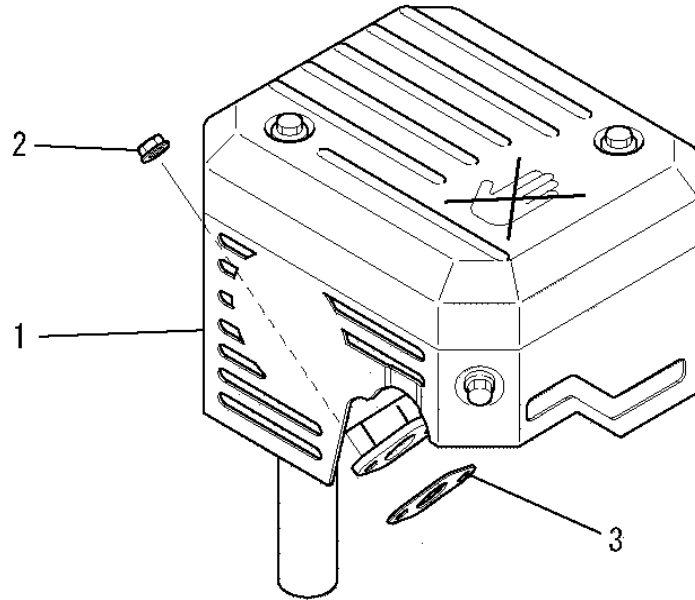
見出番号 No.	改訂番号 R/N	部品番号 Parts No.	部品名称 Parts Name	個数 No. Req'd	互換性 Inte	備考 Remarks	Serial No. (From~To) Serial No. (From~To)
37		ZZ70028B	ユニカルスプ リング ナット NUT, CONICAL SPG	1			

リコイルスタータグループ  
(R) RECOIL STARTER GROUP



見出番号 No.	改訂番号 R/N	部品番号 Parts No.	部品名称 Parts Name	個数 No. Req'd	互換性 Inte	備考 Remarks	Serial No. (From~To) Serial No. (From~To)
1		KS02107AD	リコイルスタータ アセンブリ RECOIL STARTER ASSY	1		INCL. NO. 2-11	
2		KS20129AD001	スタータケース CASE, STARTER	1			
3		KS20129AD002	リール REEL	1			
4		KS20129AD003	ラチェット RATCHET	2			
5		KS20081AD004	スパイラルスプリング SPRING, SPIRAL	1			
6		KS20020AD006	フリクションスプリング SPRING, FRICTION	1			
7		KS20129AD006	ガイド GUIDE	1			
8		KS20081AD008	スクリュー SCREW	1			
9		KS20129AD009	ロープ ROPE, STARTER	1			
10		KS20129AD010	スタータノブ KNOB, STARTER	1			
11		KS30040AA	スタータプーリー PULLEY, STARTER	1			
12		B800A06X016K	フランジボルト BOLT, FLANGE	3			

マフラグループ  
 (S) MUFFLER GROUP



見出番号 No.	改訂番号 R/N	部品番号 Parts No.	部品名称 Parts Name	個数 No. Req'd	互換性 Inte	備考 Remarks	Serial No. (From~To) Serial No. (From~To)
1		KM02150AA	マフラアセンブリ MUFFLER ASSY	1			
2		ZZ70028C	ユニカルスプリングナット NUT, CONICAL SPG	2			
3		KM70031AB	マフラガスケット GASKET, MUFFLER	1			