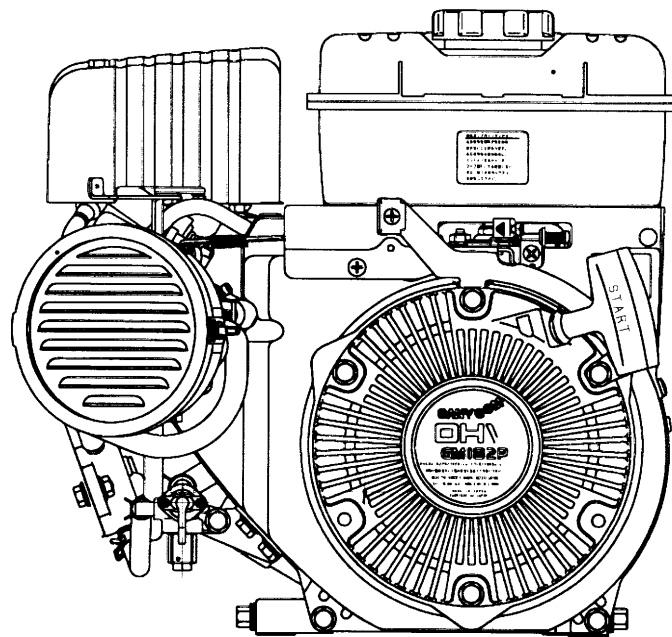


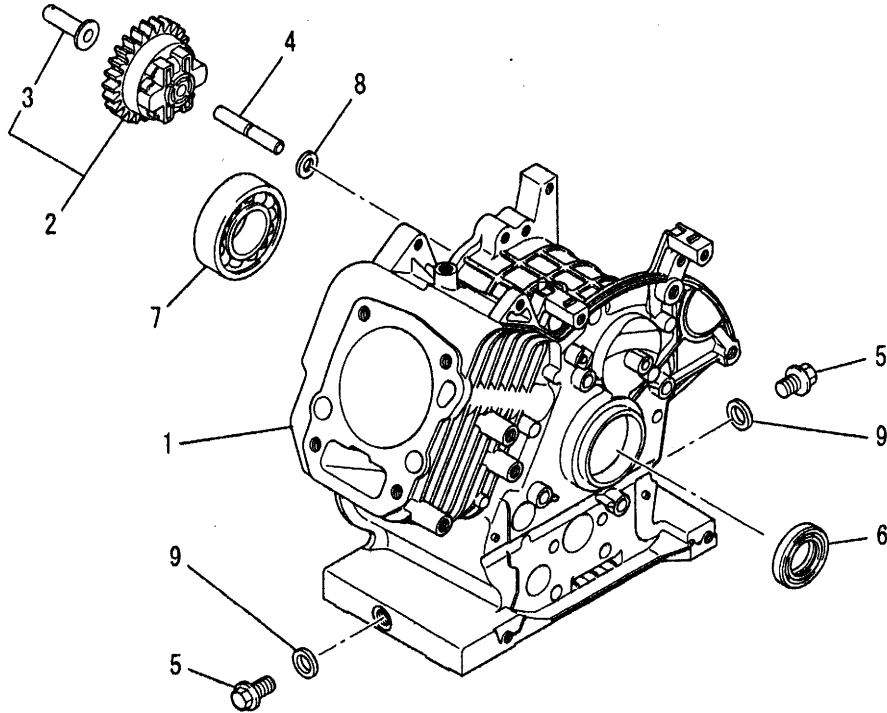
# エンジン編

## GM182PN-200

ご注文の際は部品番号の前にZMをご記入下さい。



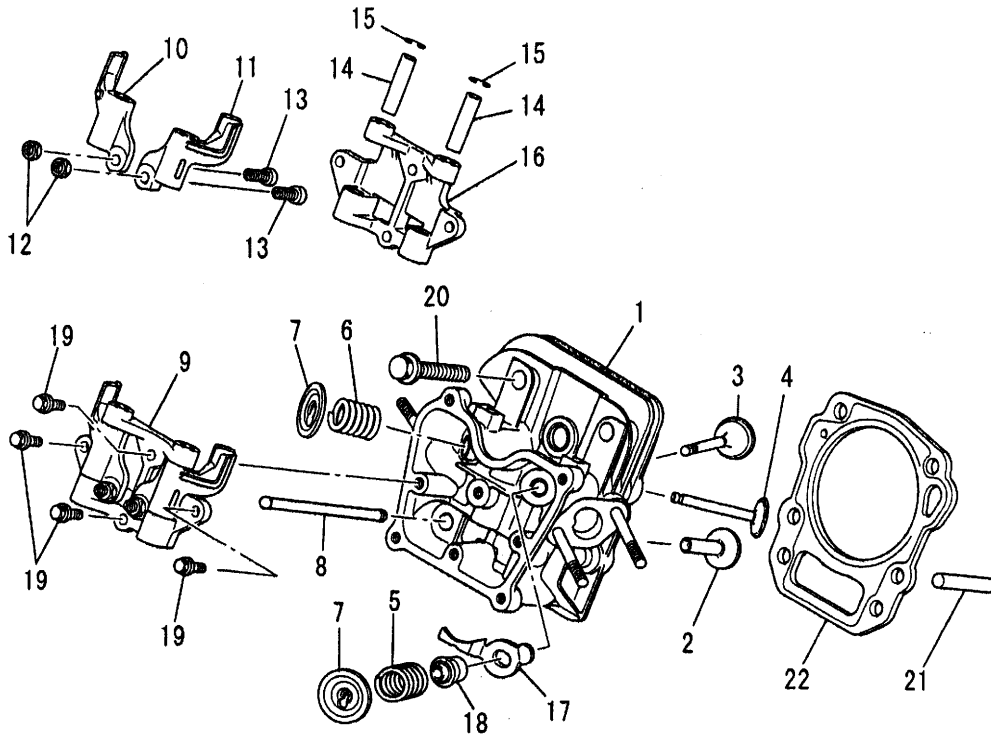
シリンダブロックグループ  
**(A) CYLINDER BLOCK GROUP**



図番	品番	部品名称	PART NAME	数量	互換性	備考
1	KB44011AA	シリンダブロック	CYLINDER BLOCK	1		
2	KG01003BA	ガバナギヤアセンブリ	GOVERNOR GEAR ASSY	1		INCL.NO.3
3	KG14004AA	ガバナスライダ	SLIDER,GOV	1		
4	KG22004AA	ガバナシャフト	SHAFT,GOV	1		
5	KL22003AA	ドレンプラグ	PLUG,DRAIN	2		
6	KW25007AA	オイルシール	OIL SEAL	1		
7	S111X62X050	ボールベアリング	BEARING,BALL	1		#6205
8	W200H06	ワッシャ	WASHER	1		
9	KW39070AA	ガスケット	GASKET	2		

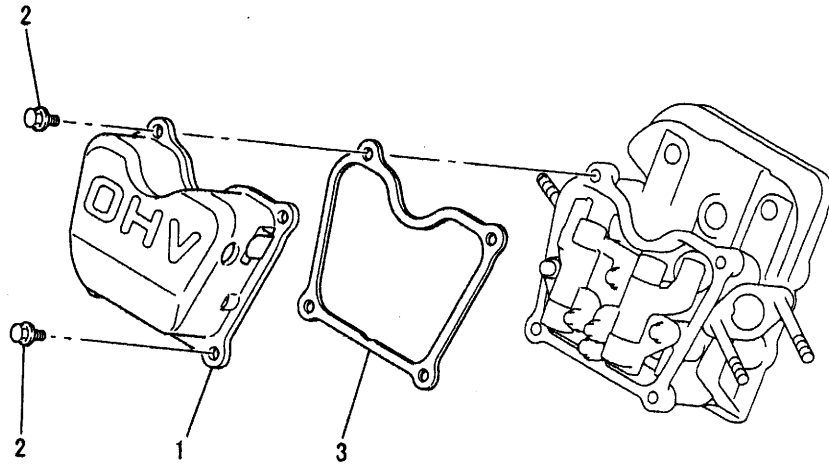
シリンダヘッドグループ

(B) CYLINDER HEAD GROUP



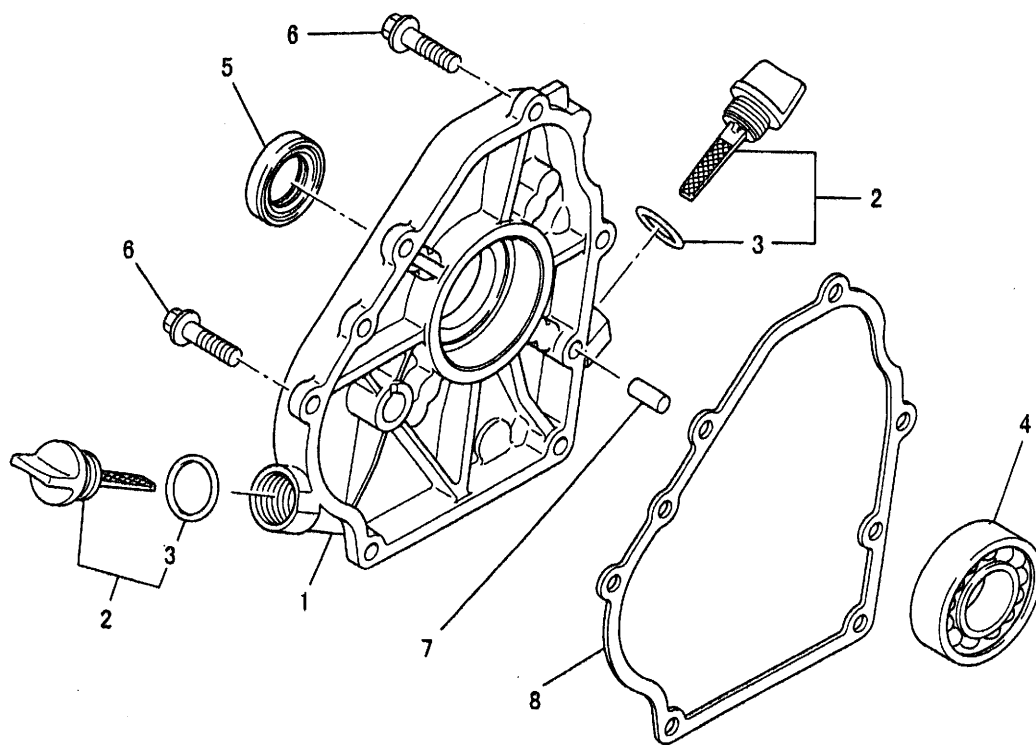
図番	品番	部品名称	PART NAME	数量	互換性	備考
1	KC02046AA	シリンダヘッドアセンブリ	CYLINDER HEAD ASSY	1		WITH B155B06X075
2	KV24007AA	タペット	TAPPET	2		
3	KV34004AA	インテイクバルブ	VALVE,INTAKE	1		
4	KV43006AA	エキゾーストバルブ	VALVE,EXHAUST	1		
5	KV55005AA	バルブスプリング	SPRING,VALVE	1		
6	KV55008AA	バルブスプリング	SPRING,VALVE	1		
7	KV64002AA	バルブスプリングリテーナ	RETAINER,VALVE SPG	2		
8	KV71010AA	プッシュロッド	ROD,PUSH	2		
9	KV02002BA	ロッカアームアセンブリ	ROCKER ARM ASSY	1		INCL.NO.10-16
10	KV72008AA	ロッカアーム	ARM,ROCKER	1		
11	KV72009AA	ロッカアーム	ARM,ROCKER	1		
12	KU23013AA	ナット	NUT	2		
13	KV73004AA	アジャストスクリュー	SCREW,ADJUST	2		
14	KV75009BA	シャフト	SHAFT	2		
15	FR34111	ピストンピンクリップ	CLIP,PISTON PIN	2		
16	KV74005AA	プレート	PLATE	1		
17	KV90016AA	プレート	PLATE	1		
18	KW21018BA	バルブステムシール	SEAL,VALVE STEM	1		
19	B800A06X016	フランジボルト	BOLT,FLANGE	4		
20	B800B08X055	フランジボルト	BOLT,FLANGE	4		
21	KU44001AA	ダウエルピン	PIN,DOWEL	2		
22	KC66015AA	ヘッドガスケット	GASKET,HEAD	1		

# ヘッドカバーグループ (C) HEAD COVER GROUP



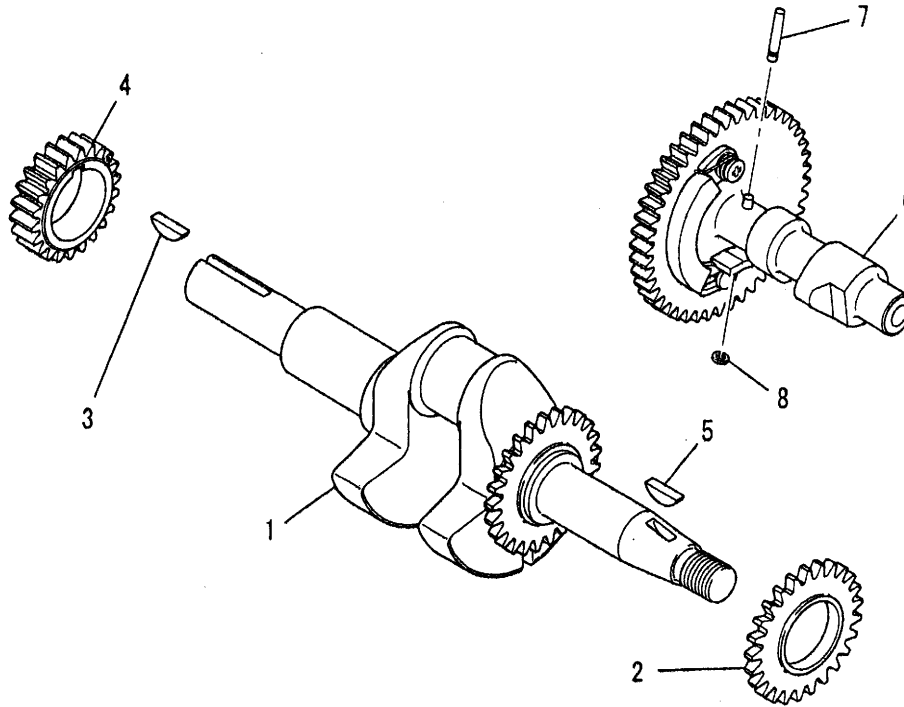
図番	品 番	部 品 名 称	PART NAME	数 量	互 換 性	備 考
1	KC09008BA	ヘッドカバー	COVER,HEAD	1		
2	B800A06X016	フランジボルト	BOLT,FLANGE	4		
3	KW33007AA	ガスケット,ヘッドカバー	GASKET,HEAD COVER	1		

ケースカバーグループ  
**(D) CASE COVER GROUP**



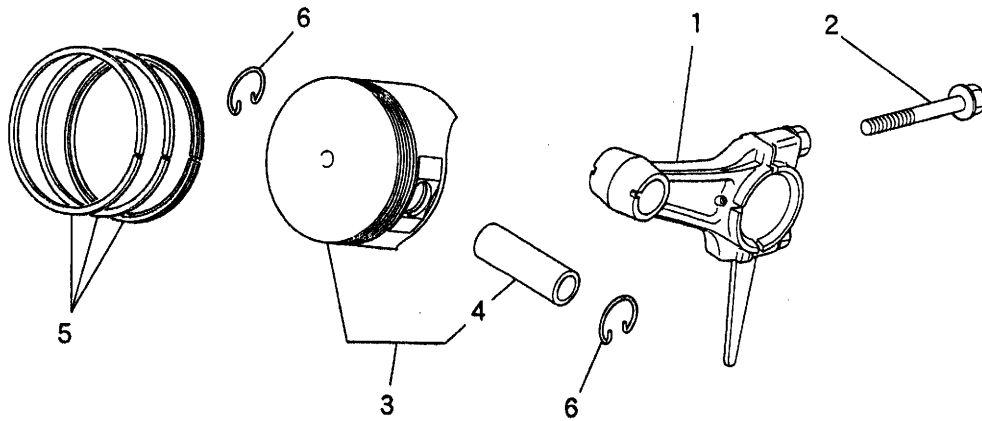
図番	品番	部品名称	PART NAME	数量	互換性	備考
1	KB64008AA	クランクケースカバー	COVER,CRANKCASE	1		
2	KL21006EA	オイルゲージ	GAUGE,OIL	2		INCL.NO.3
3	KW23003AA	オーリング	O-RING	2		
4	KW11012AA	ボールベアリング	BEARING,BALL	1		
5	KW25003AA	オイルシール	OIL SEAL	1		
6	B800B08X030	フランジボルト	BOLT,FLANGE	6		
7	KU44001AA	ダウエルピン	PIN,DOWEL	2		
8	KW31015AA	クランクケースガスケット	GASKET,CRANKCASE	1		

クランクシャフトグループ  
 (E) CRANKSHAFT GROUP



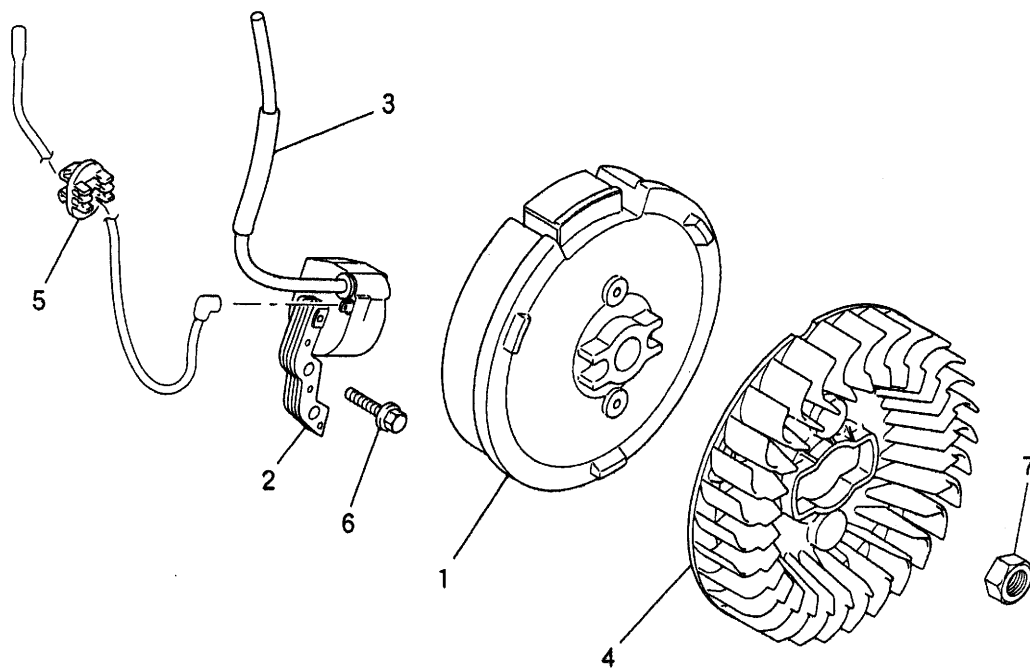
図番	品番	部品名称	PART NAME	数量	互換性	備考
1	KD02042AA	クランクシャフトアセンブリ	CRANKSHAFT ASSY	1		INCL.NO.2,3
2	KD63039AA	ギヤ	GEAR	1		
3	W430B05X016	キー	KEY,WOODRUFF	1		
4	KD63035AA	クランクシャフトギヤ	GEAR,CRANKSHAFT	1		
5	W430B05X016	キー	KEY,WOODRUFF	1		
6	KV01192AA	カムシャフトギヤアセンブリ	CAMSHAFT GEAR ASSY	1		INCL.NO.7,8
7	KV83009AG	ピン	PIN	1		
8	S500P03	スナップリング	SNAP RING	1		

ピストン&ロッドグループ  
 (F) PISTON & ROD GROUP



図番	品番	部品名称	PART NAME	数量	互換性	備考
1	KD03018AA	コネクティング ロッド アセンブリ	CONNECTING ROD ASSY	1		STD INCL.NO.2
1	KD03018BA	コネクティング ロッド アセンブリ	CONNECTING ROD ASSY	1		US 0.25 INCL.NO.2
1	KD03018CA	コネクティング ロッド アセンブリ	CONNECTING ROD ASSY	1		US 0.50 INCL.NO.2
2	B800B06X030	フランジ ボルト	BOLT,FLANGE	2		
3	KP01044AA	ピストンセット	PISTON SET	1		STD INCL.NO.4
3	KP01044BA	ピストンセット	PISTON SET	1		OS 0.25 INCL.NO.4
3	KP01044CA	ピストンセット	PISTON SET	1		OS 0.50 INCL.NO.4
4	KP55001BA	ピストンピン	PIN,PISTON	1		
5	KP02009AA	ピストンリング セット	PISTON RING SET	1		STD
5	KP02009BA	ピストンリング セット	PISTON RING SET	1		OS 0.25
5	KP02009CA	ピストンリング セット	PISTON RING SET	1		OS 0.50
6	KP90003AA	ピストンピンクリップ	CLIP,PISTON PIN	2		

マグネトグループ  
(G) MAGNETO GROUP

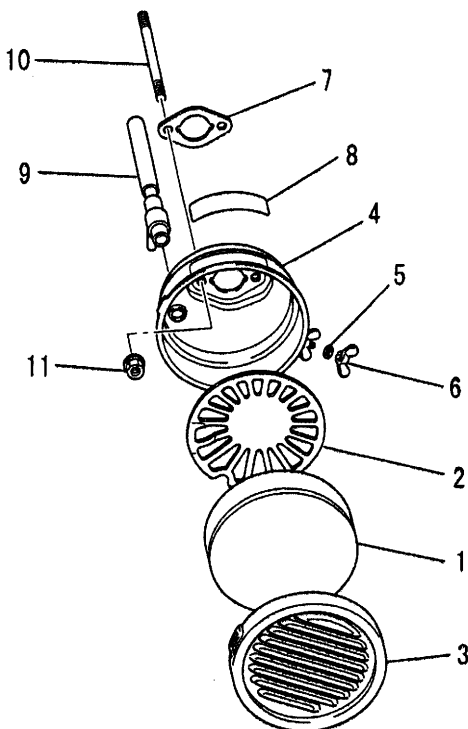


図番	品番	部品名称	PART NAME	数量	互換性	備考
1	KE12026AA	フライホイール	FLYWHEEL	1		
2	KE24016AA	イグニッションコイル	COIL,IGNITION	1		
3	KE90073BA	チューブ	TUBE	1		
4	KE90202AA	ファン	FAN	1		
5	KU70007AA	クリップ	CLIP	1		
6	B805B06X020	フランジボルト	BOLT,FLANGE	2		
7	FR41231	ナット	NUT	1		



エアクリーナグループ

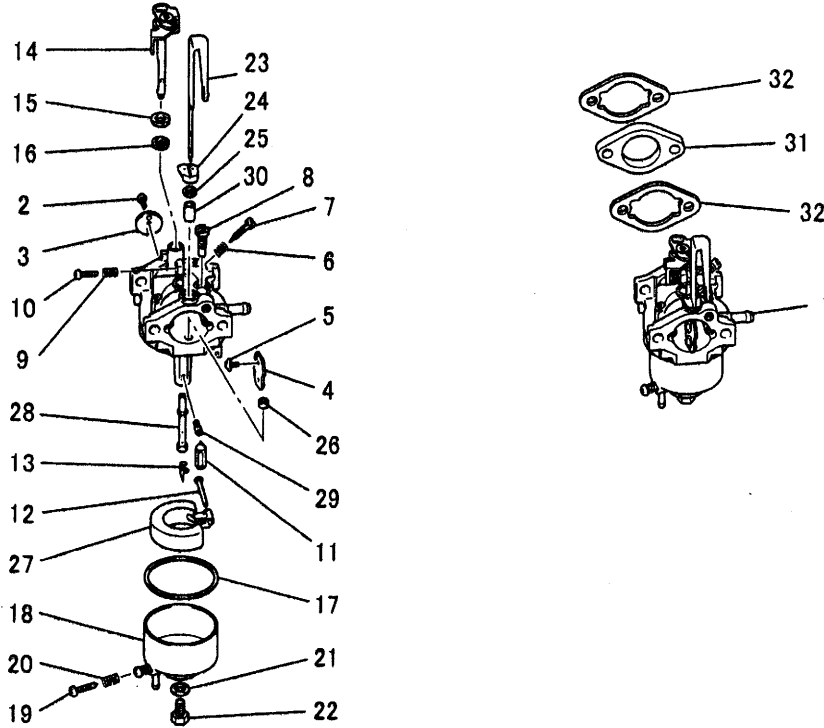
(H) AIR CLEANER GROUP



図番	品番	部品名称	PART NAME	数量	互換性	備考
1	BG01668A	クリーナエレメント	ELEMENT,CLEANER	1		
2	BG01669	グリッド	GRID	1		
3	FA21542A	クリーナカバー	COVER,CLEANER	1		
4	KA11002AB	クリーナケース	CASE,CLEANER	1		INCL.NO.5-8
5	W200H04	ワッシャー	WASHER	1		
6	FR56389	ナット	NUT	1		
7	KW34029AA	キャブレタガスケット	GASKET,CARBURETOR	1		
8	FR56704A	コーションラベル	LABEL,CAUTION	1		
9	KF07002BA	パイプアセンブリ	PIPE ASSY	1		
10	B155B06X075	スタッドホルト	BOLT,STUD	2		
11	N801A06	フランジナット	NUT,FLANGE	2		

キャブレタグループ

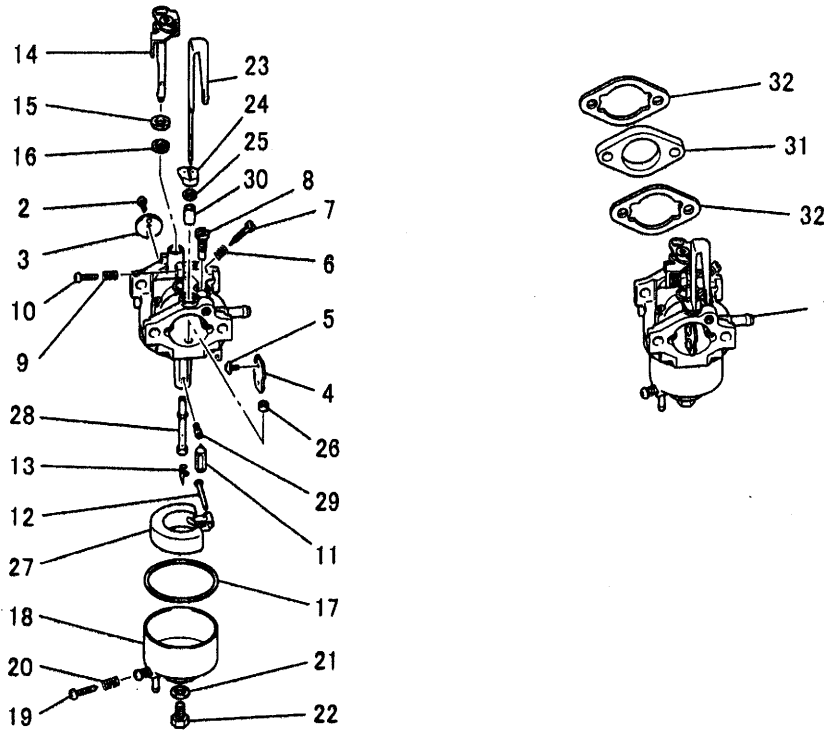
(I) CARBURETOR GROUP



図番	品番	部品名称	PART NAME	数量	互換性	備考
1	KK13025EB	キャブレタ(F)	CARBURETOR(F)	1		INCL.NO.2-30
2	KK15016AA003	スクリュ	SCREW	1		
3	KK13018AA003	スロットルバルブ	VALVE,THROTTLE	1		
4	KK13018AA004	チョークバルブ	VALVE,CHOKE	1		
5	KK15016AA005	スクリュ	SCREW	2		
6	FA27080XX003	スプリング	SPRING	1		
7	KK12008AE007	アジャスタ	ADJUSTER	1		
8	KK74508AA450	パイロットジェット	JET,PILOT	1		
9	KK13018AA026	スプリング	SPRING	1		
10	KK13025AA010	スクリュ	SCREW	1		
11	KK13018AA110	ニードルバルブ	VALVE,NEEDLE	1		
12	KK12008AE012	ピン	PIN	1		
13	KK12008AE011	クリップ	CLIP	1		
14	KK13023DB012	スロットルシャフト	SHAFT,THROTTLE	1		
15	KK13023DB031	パッキング	PACKING	1		
16	KK12008AE016	シール	SEAL	1		
17	KK13018AA014	パッキング	PACKING	1		
18	KK12008AE023	フロートチャンバ	CHAMBER,FLOAT	1		INCL.NO.19,20
19	KK12008AE029	スクリュ	SCREW	1		
20	FA27080XX003	スプリング	SPRING	1		
21	KK12008AE026	パッキング	PACKING	1		
22	KK12008AE027	ボルト	BOLT	1		
23	KK12015DX017	チョークレバー	LEVER,CHOKE	1		
24	KK12008AE018	リング	RING	1		
25	KK12008AE019	シール	SEAL	1		

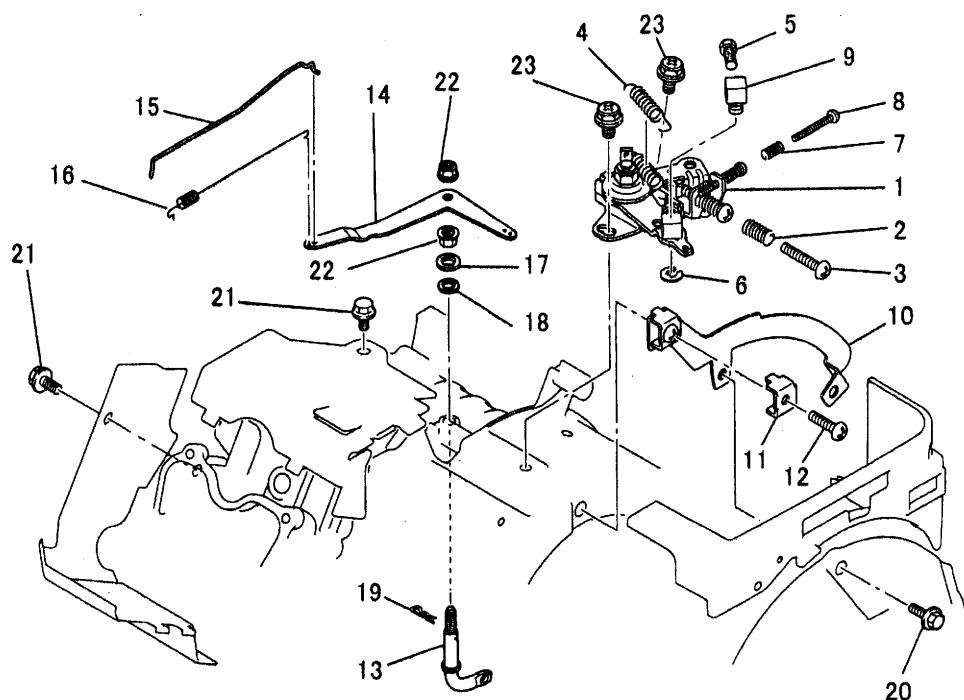
キャブレタグループ

(I) CARBURETOR GROUP



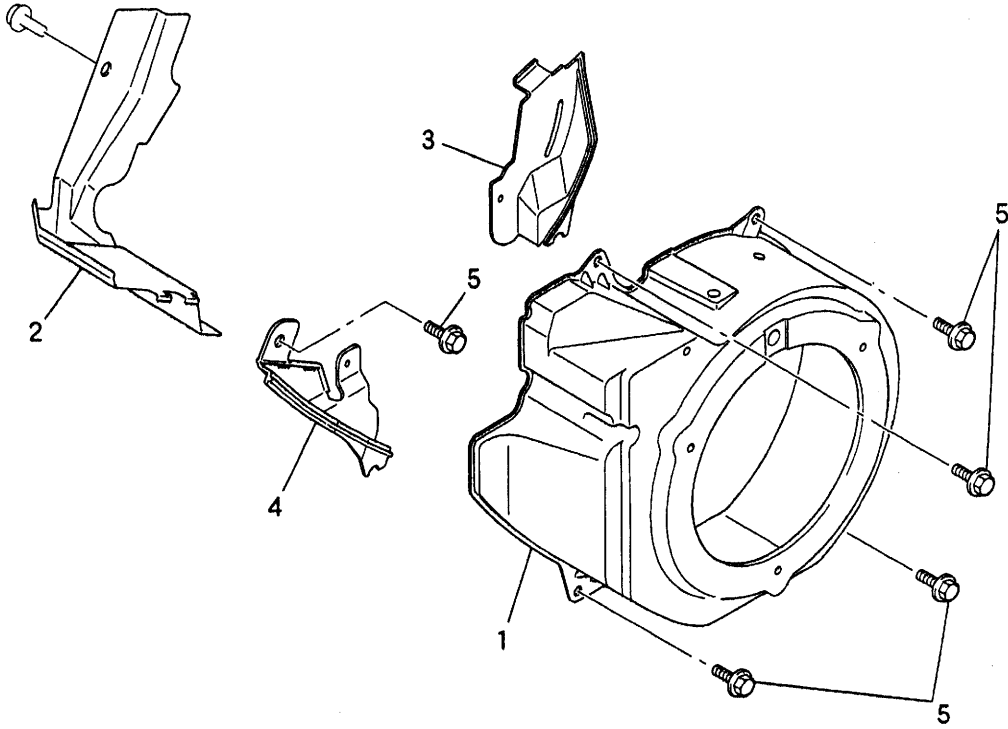
図番	品番	部品名称	PART NAME	数量	互換性	備考
26	KK12008AE021	リング	RING	1		
27	KK12008AE013	フロート	FLOAT	1		
28	KK74524AD012	メインノズル	NOZZLE,MAIN	1		
29	KK74525AA763	メインジェット	JET,MAIN	1		
30	KK12008AE020	リング	RING	1		
31	KK33005AA	インシュレータ	INSULATOR	1		
32	KW34029AA	キャブレタガスケット	GASKET,CARBURETOR	2		

コントロールパネルグループ  
(J) CONTROL PANEL GROUP



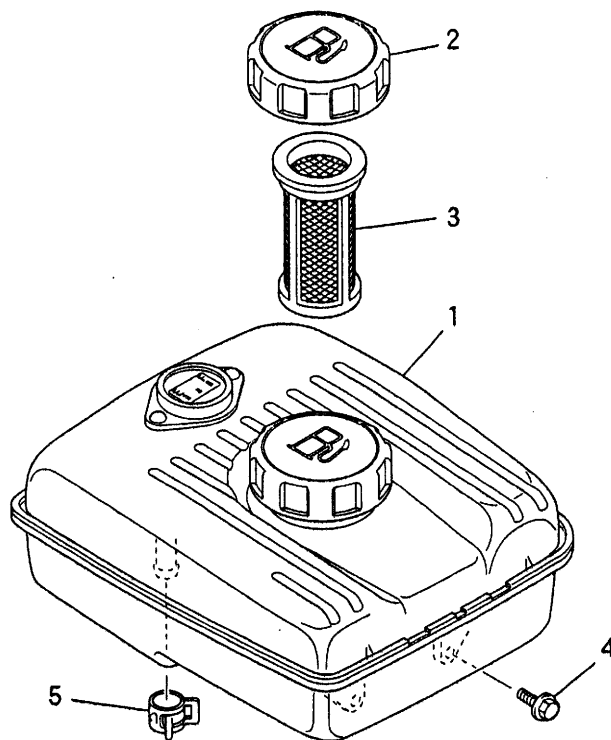
図番	品番	部品名称	PART NAME	数量	互換性	備考
1	KG03028BA	コントロールパネル	PANEL,CONTROL	1		INCL.NO.2-9
2	KU80015AA	スプリング	SPRING	1		
3	H051D05X025	スクリュウ	SCREW,PAN-CRS	1		
4	KG35010AA	リターンスプリング	SPRING,RETURN	1		
5	B751A04X008	ボルト	BOLT,CRS	1		
6	S500P04	スナップリング	SNAP RING	1		
7	KU80023AA	スプリング	SPRING	1		
8	KU14038AA	スクリュウ	SCREW,PAN-CRS	1		
9	KR30008AA	ストッパ	STOPPER	1		
10	KG09003BA	リモートパネル	PANEL,REMOTE	1		INCL.NO.11,12
11	KU60016AA	クランプ	CLAMP	1		
12	H051D05X012K	スクリュウ	SCREW,PAN-CRS	1		
13	KG22014AA	ガバナシャフト	SHAFT,GOV	1		
14	KG31020AA	ガバナレバー	LEVER,GOV	1		
15	KG41023AA	ガバナロッド	ROD,GOV	1		
16	KG42024AA	ロッドスプリング	SPRING,ROD	1		
17	KG90015AA	ワッシャ	WASHER	1		
18	KG90016AA	ダストシール	SEAL,DUST	1		
19	KU70006AA	クリップ	CLIP	1		
20	B800A06X016K	フランジボルト	BOLT,FLANGE	1		
21	B805B06X012	フランジボルト	BOLT,FLANGE	2		
22	FR42734	フランジナット	NUT,FLANGE	2		
23	KU13014BA	ボルト	BOLT&WASHER	2		

# ファンカバーグループ (K) FAN COVER GROUP



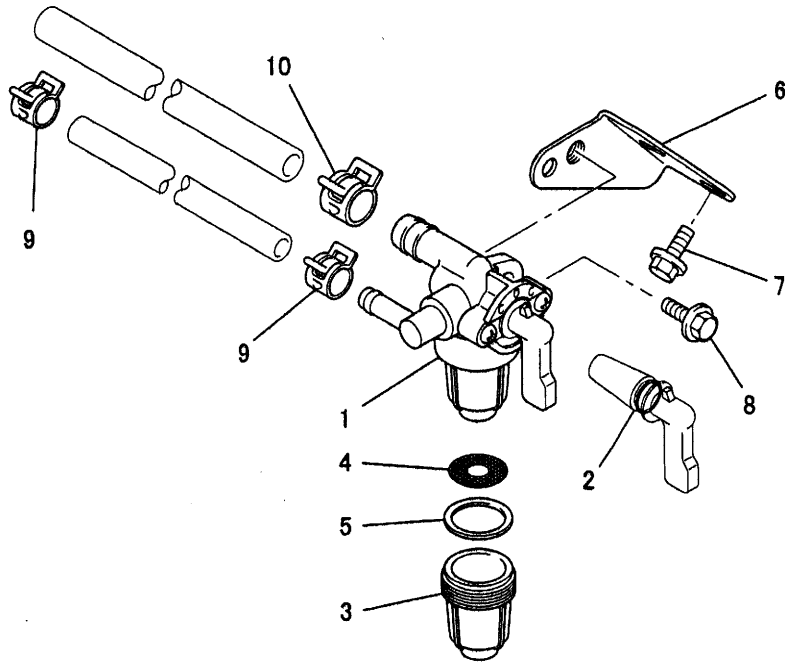
図番	品番	部品名称	PART NAME	数量	互換性	備考
1	KH27029BA	ファンカバー	COVER,FAN	1		
2	KH40067BA	シリンダカバー	COVER,CYLINDER	1		
3	KH90054AA	カバー	COVER	1		
4	KH90055BA	カバー	COVER	1		
5	B805B06X012	フランジボルト	BOLT,FLANGE	5		

# タンクグループ (M) TANK GROUP



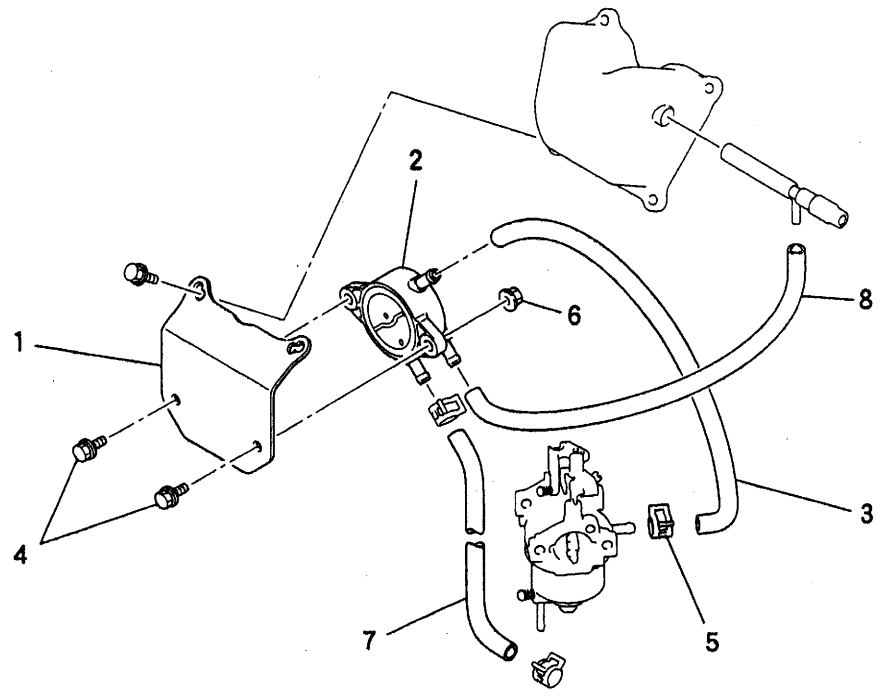
図番	品番	部品名称	PART NAME	数量	互換性	備考
1	KF04103BD	フューエルタンク アセンブリ	FUEL TANK ASSY	1		INCL.NO.2,3
2	KF05021AA	タンクキャップ アセンブリ	TANK CAP ASSY	1		
3	KF40003AA	フューエルフィルタ	FILTER,FUEL	1		
4	B805B06X025	フランジ ボルト	BOLT,FLANGE	4		
5	FR67419	クリップ	CLIP	1		

コックグループ  
(N) COCK GROUP



図番	品番	部品名称	PART NAME	数量	互換性	備考
1	KF31025AA	フューエルコック	COCK,FUEL	1		INCL.NO.2-5
2	KF31010AA001	オーリング	O-RING	1		
3	KF31010AA002	カップ	CUP	1		
4	KF31010AA003	フューエルフィルタ	FILTER,FUEL	1		
5	KF31010AA004	パッキング	PACKING	1		
6	KF90141AA	フューエルコックブラケット	BRACKET,FUEL COCK	1		
7	B800A06X008	フランジボルト	BOLT,FLANGE	2		
8	B800A06X012	フランジボルト	BOLT,FLANGE	1		
9	FR53226	クリップ	CLIP	2		
10	FR67419	クリップ	CLIP	1		

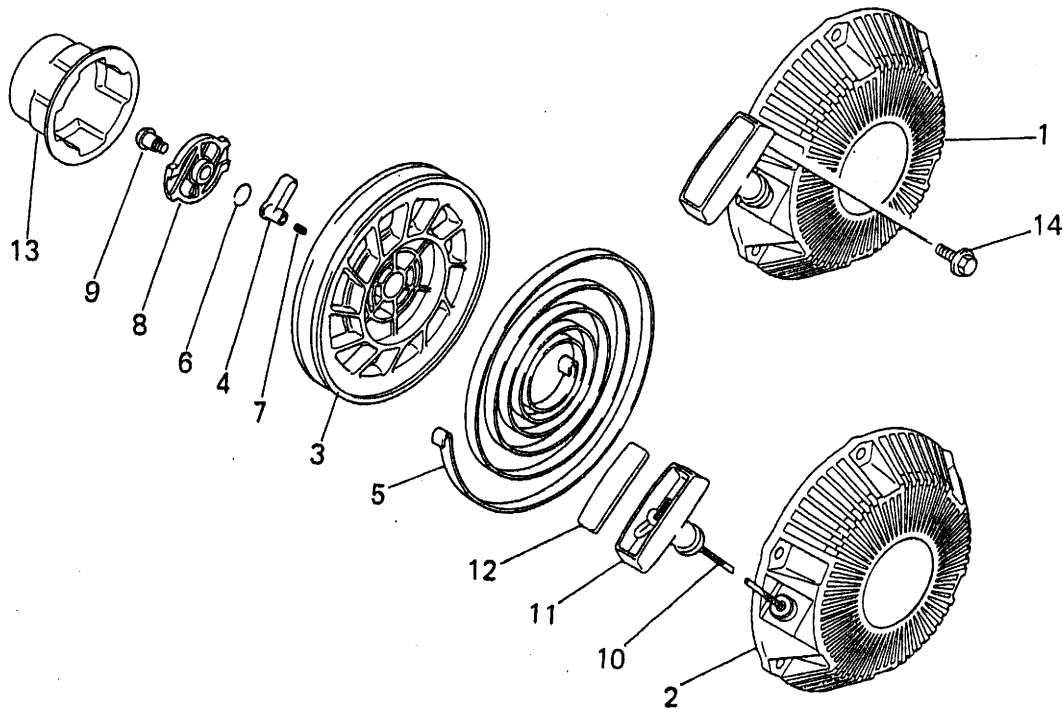
ポンプグループ  
 (0) PUMP GROUP



図番	品番	部品名称	PART NAME	数量	互換性	備考
1	KF59016AA	ブラケット	BRACKET	1		
2	KF60005AA	フューエルポンプ アセンブリ	FUEL PUMP ASSY	1		
3	KF70025AA	フューエルホース	HOSE,FUEL	1		
4	B800A06X016	フランジボルト	BOLT,FLANGE	2		
5	FR53226	クリップ	CLIP	1		
6	N801A06	フランジナット	NUT,FLANGE	2		
7	P051Y04X120	フューエルホース	HOSE,FUEL	1		
8	P051Y06X200	フューエルホース	HOSE,FUEL	1		

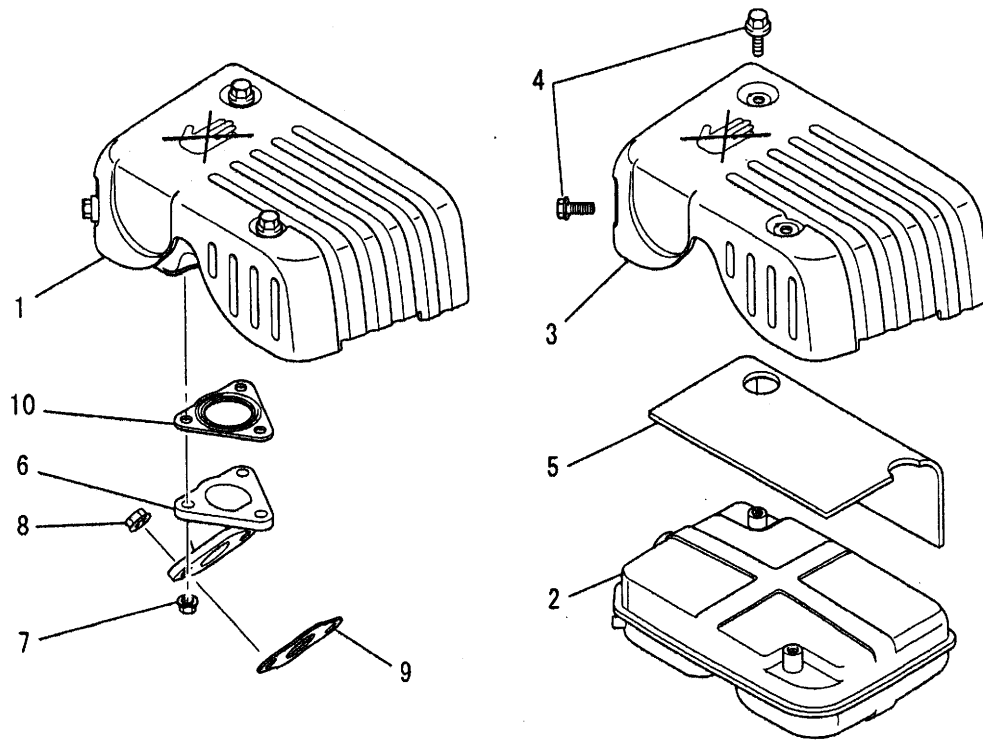


リコイルスタータグループ  
 (R) RECOIL STARTER GROUP



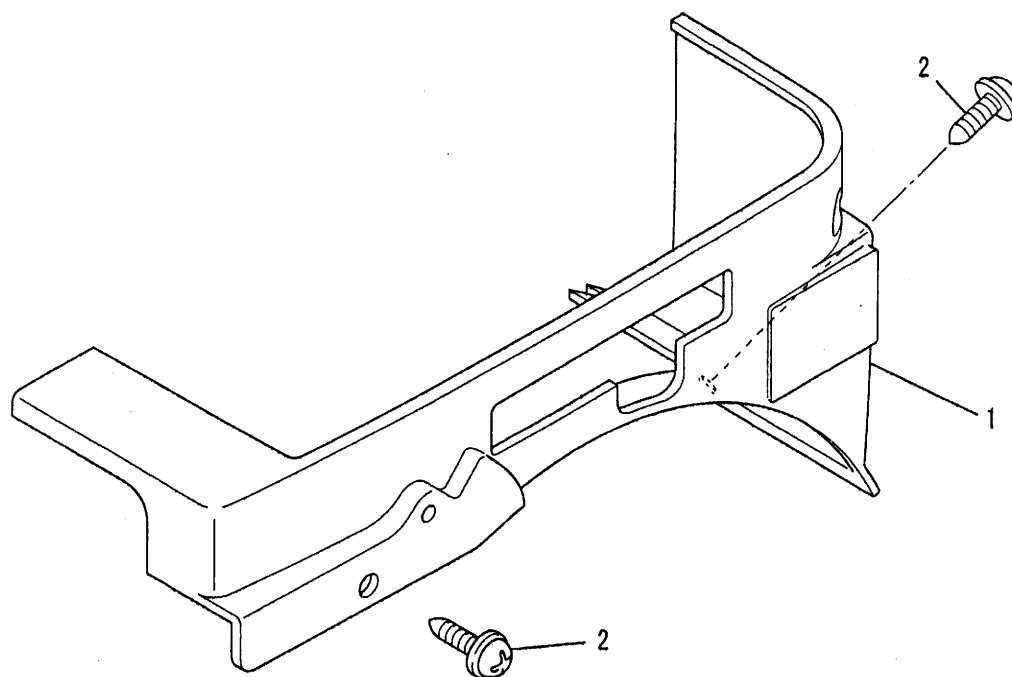
図番	品番	部品名称	PART NAME	数量	互換性	備考
1	KS02062AD	リコイルスタータアセンブリ	RECOIL STARTER ASSY	1		INCL.NO.2-13
2	KS20081AD001	スタータケース	CASE,STARTER	1		
3	KS20081AD002	リール	REEL	1		
4	KS20081AD003	ラatchet	RATCHET	2		
5	KS20081AD004	スパイラルスプリング	SPRING,SPIRAL	1		
6	KS20020AD006	フリクションスプリング	SPRING,FRICTION	1		
7	KS20020AD007	リターンスプリング	SPRING,RETURN	2		
8	KS20081AD007	ガイド	GUIDE	1		
9	KS20081AD008	スクリュー	SCREW	1		
10	KS20081AD010	スタータロープ	ROPE,STARTER	1		
11	KS20081AD011	スタータノブ	KNOB,STARTER	1		
12	KS20081AD012	キャップ	CAP	1		
13	KS30040AA	スタータプーリー	PULLEY,STARTER	1		
14	B800A06X016K	フランジボルト	BOLT,FLANGE	3		

マフラグループ  
(S) MUFFLER GROUP



図番	品番	部品名称	PART NAME	数量	互換性	備考
1	KM02104AA	マフラ アセンブリ	MUFFLER ASSY	1		INCL.NO.2-5
2	KM15064AA	マフラ	MUFFLER	1		
3	KM25056AA	マフラカバー	COVER,MUFFLER	1		
4	B800A06X008K	フランジボルト	BOLT,FLANGE	3		
5	KM90147AA	グラスウール	GLASS WOOL	1		
6	KM30009AA	エキゾーストパイプ	PIPE,EXHAUST	1		
7	N801A06	フランジナット	NUT,FLANGE	3		
8	ZZ70028C	ユニカルスプリングナット	NUT,CONICAL SPG	2		
9	KM70040AA	マフラ ガasket	GASKET,MUFFLER	1		
10	KM70041AA	マフラ ガasket	GASKET,MUFFLER	1		

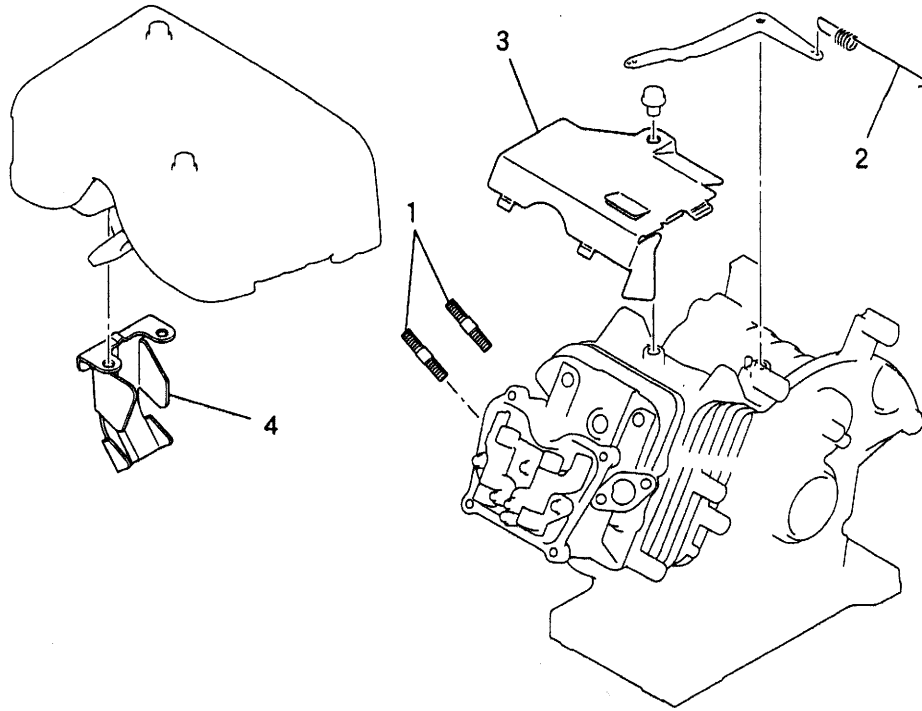
カバーグループ  
**(X) COVER GROUP**



図番	品番	部品名称	PART NAME	数量	互換性	備考
1	KR40031AB	フロントカバー	COVER,FRONT	1		
2	KU12025AA	タッピングスクリュー	TAP-SCREW	2		

ボルト、スプリング、カバー

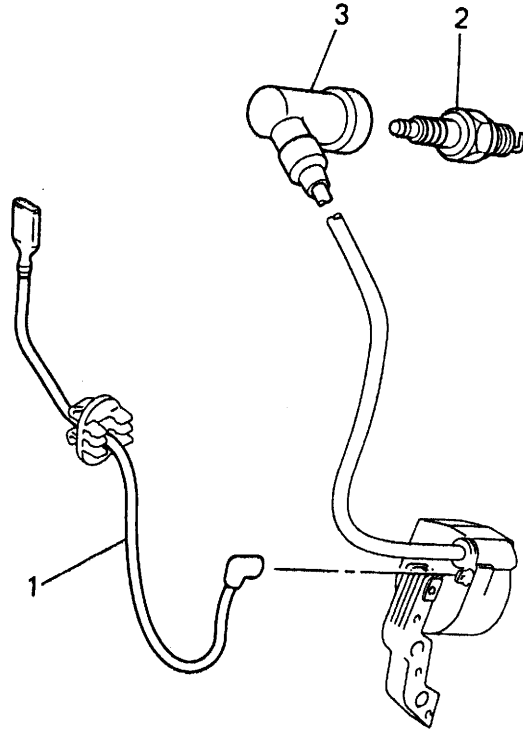
# 1. BOLT, SPRING, COVER



図番	品番	部品名称	PART NAME	数量	互換性	備考
1	B155B08X020	スタッドボルト	BOLT,STUD	2		
2	KG34033AA	ガバナスプリング	SPRING,GOV	1		
3	KH40073AA	トップカバー	COVER, TOP	1		
4	KM90128AA	カバー	COVER	1		

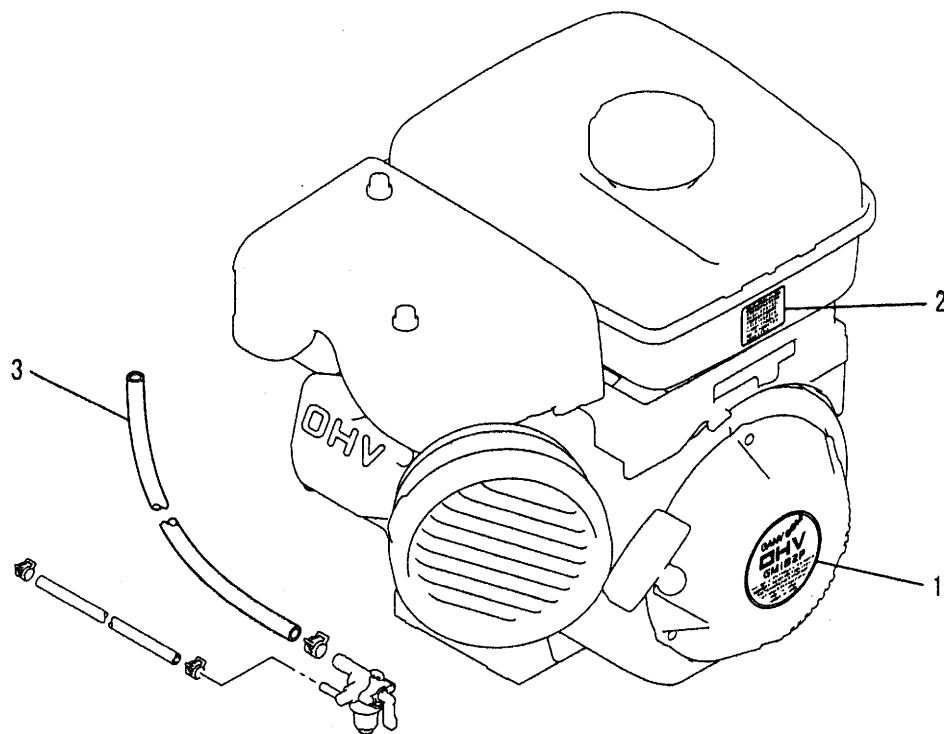
リードワイヤ, プラグ, キャップ

# 2. LEAD WIRE, PLUG, CAP



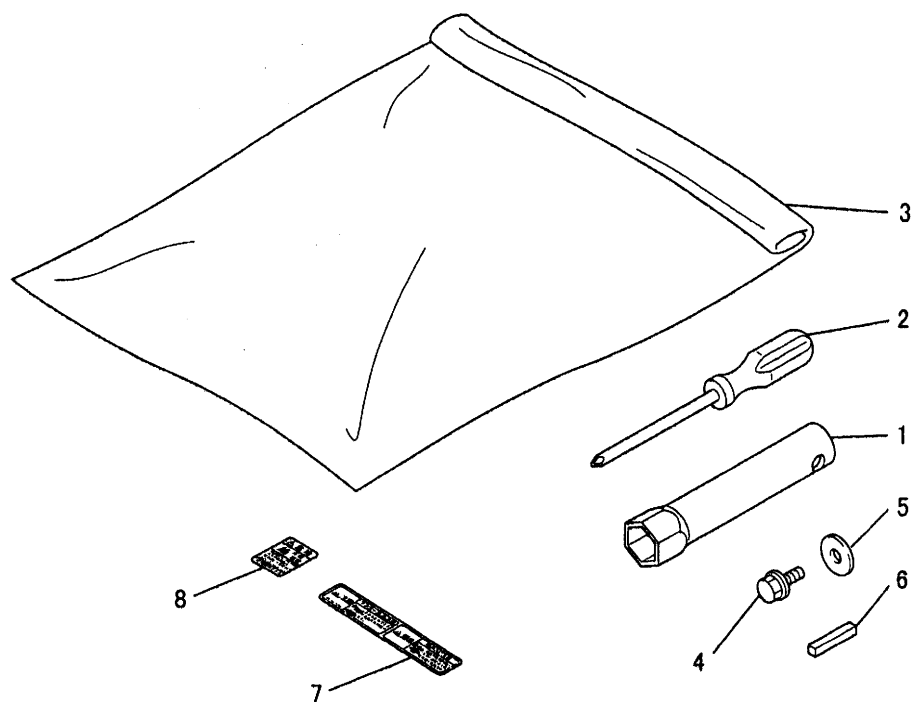
図番	品番	部品名称	PART NAME	数量	互換性	備考
1	KE90069AA	リードワイヤ	WIRE,LEAD	1		
2	FA21273	スパークプラグ	PLUG,SPARK	1		BP6HS
3	KE42027AA	プラグキャップ	CAP,PLUG	1		

### 3. LABEL, FUEL HOSE



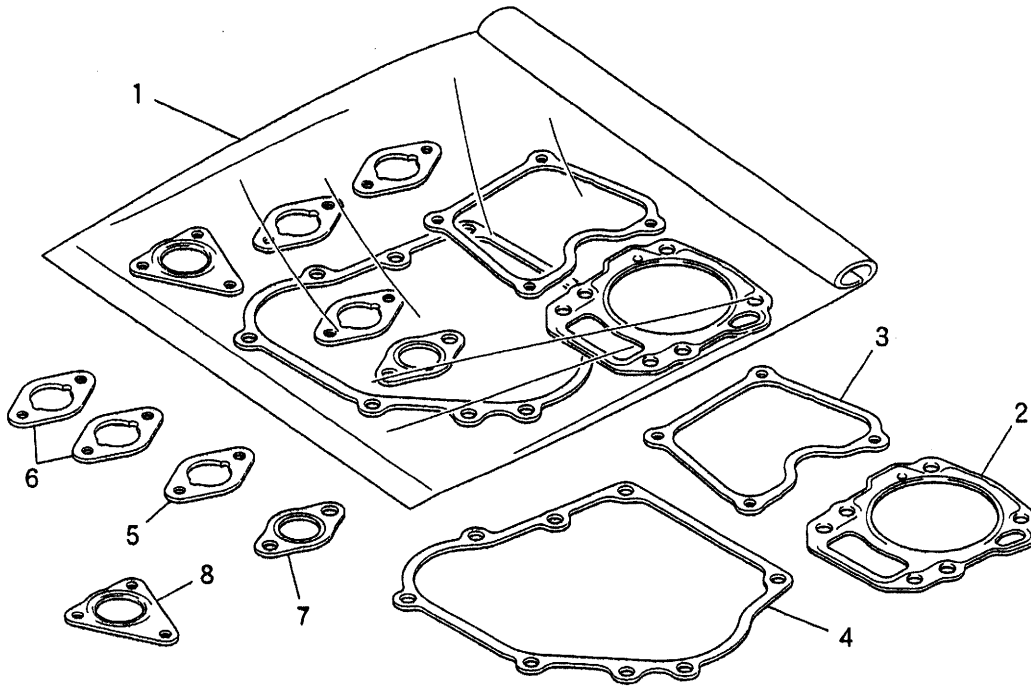
図番	品番	部品名称	PART NAME	数量	互換性	備考
1	KW52223DA	ネームラベル	LABEL,NAME	1		
2	KW51017AA	ラベル	LABEL	1		
3	P051Y08X330	フューエルホース	HOSE,FUEL	1		

4. TOOL SET etc



図番	品番	部品名称	PART NAME	数量	互換性	備考
1	KN12004GA	ボックススパナ	SPANNER,BOX	1		
2	KN13001AA	スクリュードライバ	DRIVER,SCREW	1		
3	FA21533D	ツールバック	BAG,TOOL	1		
4	B080A08X016	ボルト	BOLT&WASHER	1		
5	W207H08	ワッシャ	WASHER	1		
6	W405B05X035	キー	KEY,SUNK	1		
7	KW56070AA	コーションラベル	LABEL,CAUTION	1		
8	KW56110AA	コーションラベル	LABEL,CAUTION	1		

### 5. GASKET SET



図番	品番	部品名称	PART NAME	数量	互換性	備考
1	KW39081DA	ガスケットセット	GASKET SET	1		INCL.NO.2-8
2	KC66015AA	ヘッド ガスケット	GASKET,HEAD	1		
3	KW33007AA	ガスケット,ヘッドカバー	GASKET,HEAD COVER	1		
4	KW31015AA	クランクケース ガスケット	GASKET,CRANKCASE	1		
5	KW34029AA	キャブレタ ガスケット	GASKET,CARBURETOR	1		
6	KW34029AA	キャブレタ ガスケット	GASKET,CARBURETOR	2		
7	KM70040AA	マフラ ガスケット	GASKET,MUFFLER	1		
8	KM70041AA	マフラ ガスケット	GASKET,MUFFLER	1		