

**Robin Engine**

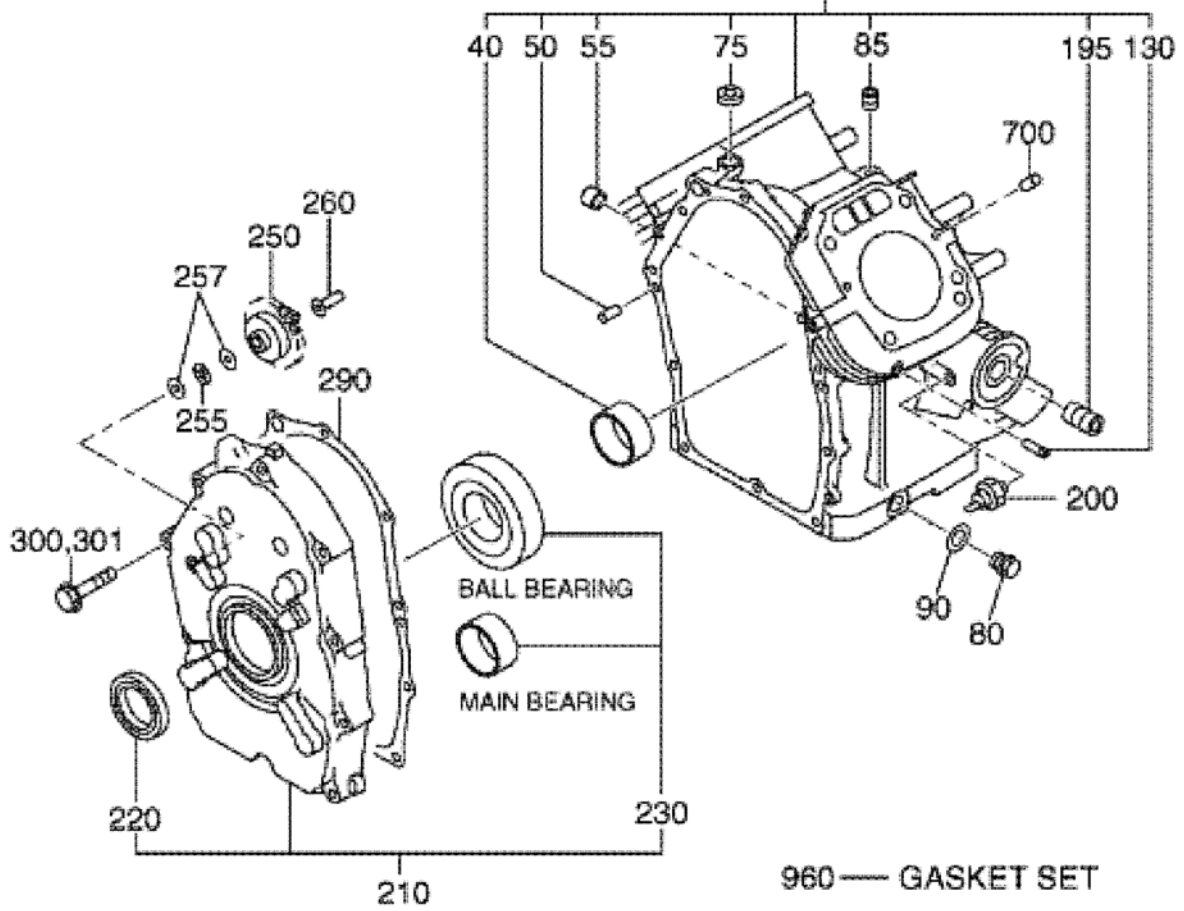
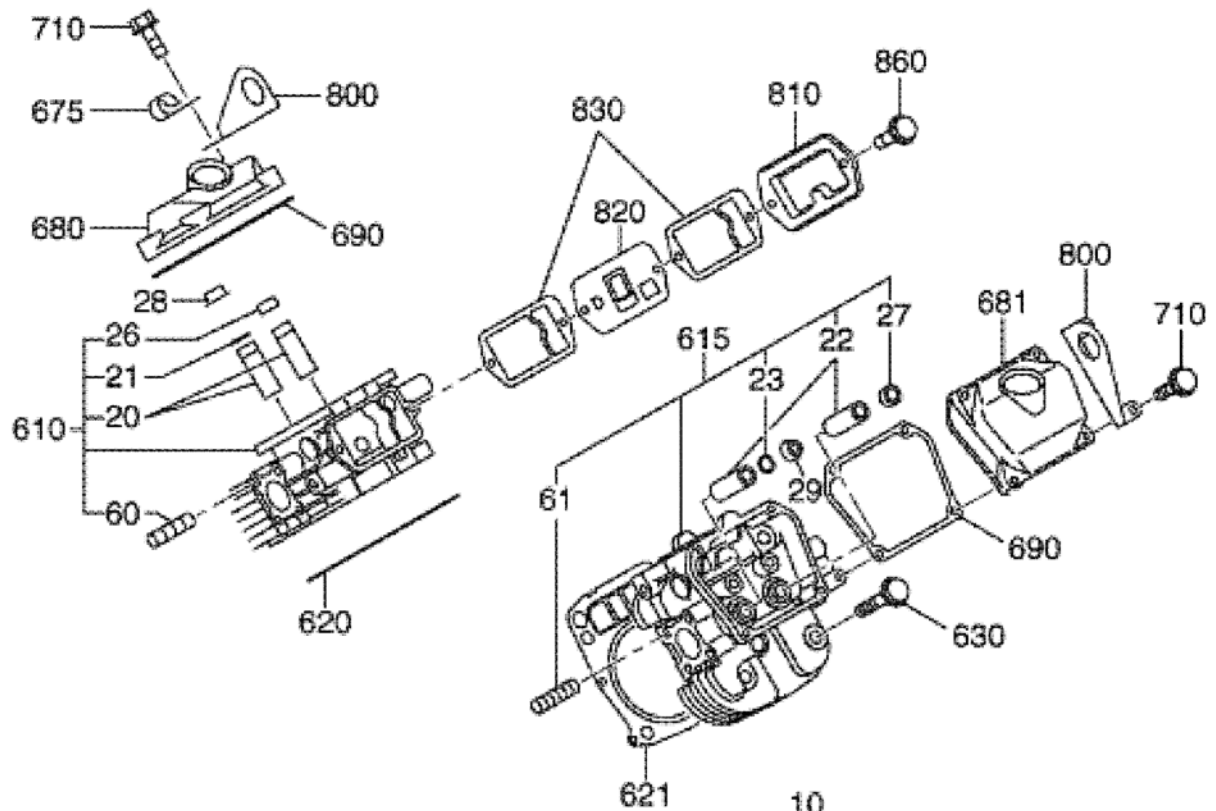
# **PARTS CATALOG**

MODEL                      EH650

SPEC.NO                    EH650DA7132

**富士重工業株式会社**  
**FUJI HEAVY INDUSTRIES LTD.**

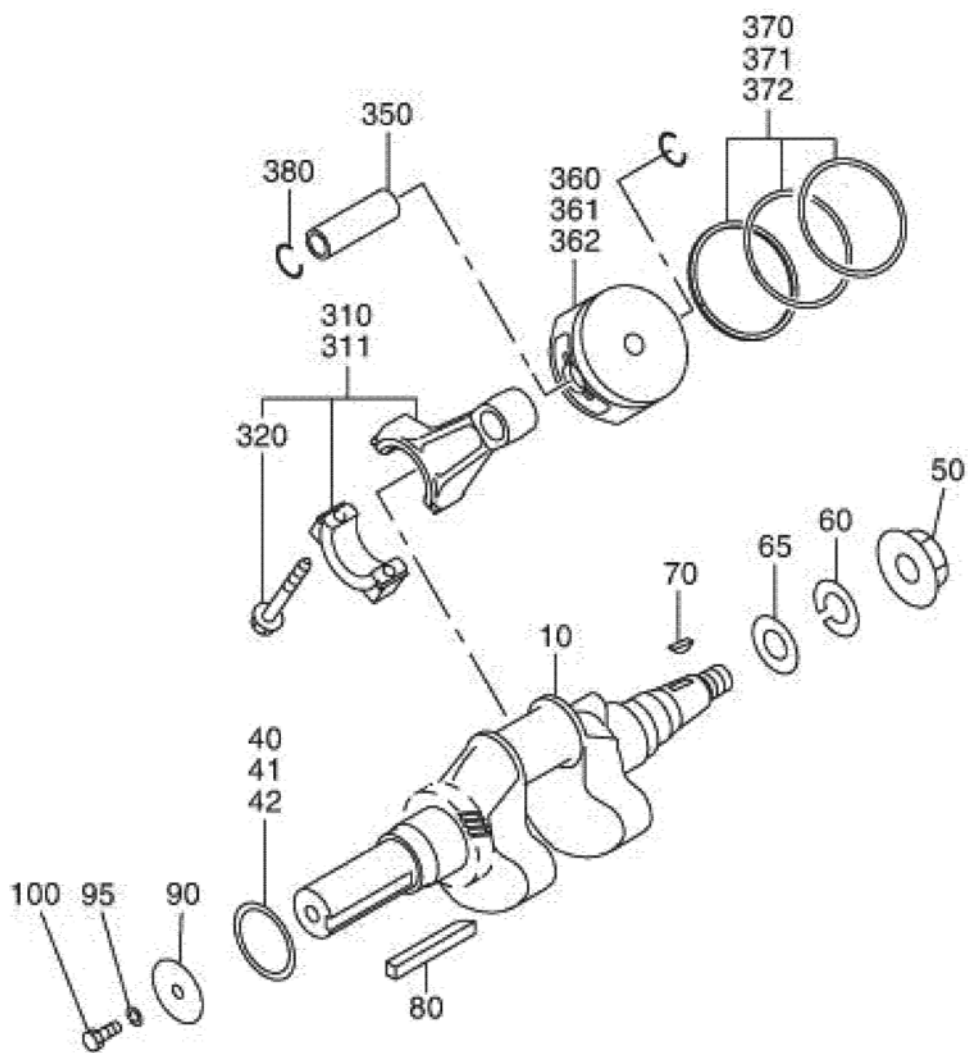
FIG. 101



クランクケース グループ CRANK CASE GROUP

見出 图片号码 NO.	部品番号 零件号码 PART NO.	部品名称 PART NAME	個数 数量 Qty	型 寸	互 換 性	適 用 号 機	備 考
10	ZR2631011121	クランクケースCP	1	263-10111-21			
20	ZR2631421103	バルブガイド	2	263-14211-03			
21	ZR0565100050	クリップ	1	056-51000-50			
22	ZR2631421103	バルブガイド	2	263-14211-03			
23	ZR0565100050	クリップ	1	056-51000-50			
26	ZR13211AA110	シール エキゾースト	1	132-11AA1-10			
27	ZR13211AA110	シール エキゾースト	1	132-11AA1-10			
28	ZR2633534103	リテーナープレート	1	263-35341-03			
29	ZR2633534103	リテーナープレート	1	263-35341-03			
40	ZR2631580503	メインベアリング	1	263-15802-03			
50	ZR0310080110	ダウエルピン	2	031-00801-10			
55	ZR2635560103	パイプ	2	263-55601-03			
60	ZR0105080290	スタッド	4	010-50802-90			
61	ZR0105080290	スタッド	4	010-50802-90			
75	ZR0440080010	オイルシール	1	044-00800-10			
80	ZR0401140030	プラグ	2	040-11400-30			
85	ZR2351542103	ブラインドプラグ	1	235-15421-03			
90	ZR0211140020	ガスケット	2	021-11400-20			
130	ZR1596540103	パイプ,パルス	1	159-65401-03			
195	ZR2631590103	ユニオン	1	263-15901-03			
200	ZR26376102H1	オイルプレッシャースイッチ	1	263-76102-H1			
210	ZR2631100151	メインベアリングカバー	1	263-11001-51			
220	ZR0440420030	オイルシール	1	044-04200-30			
230	ZR0600450010	ボールベアリング	1	060-04500-10	- 8947		エンジン号機
230	ZRX600450020	ボールベアリング	1	X60-04500-20	8948 -		エンジン号機
250	ZR2634500311	ガバナギヤCP	1	263-45003-11	- 9497		エンジン号機
250	ZR2634500401	ガバナギヤCP	1	263-45004-01	9498 -		エンジン号機
255	ZR26346215A3	ベアリング	1	263-46215-A3			
257	ZR2634621403	ワッシャー	2	263-46214-03			
260	ZR2774190201	ガバナスリーブ	1	277-41902-01			
290	ZR26316002A3	ガスケット(M.Bカバー)	1	263-16002-A3			
300	ZR0110080220	フランジボルト	10	011-00802-20			
610	ZR2631321111	シリンダヘッド	1	263-13211-11			
615	ZR2631331111	シリンダヘッド	1	263-13311-01			
620	ZR2631502141	ガスケット1(シリンダ)	1	263-15021-41			
621	ZR2631512131	ガスケット2(シリンダ)	1	263-15121-31			
630	ZR0110100070	フランジボルト	8	011-01000-70			
680	ZR2631550503	ロッカーカバー	1	280-15501-03			
681	ZR26315503A3	ロッカーカバー	1	263-15501-A3	- 8917		エンジン号機
681	ZR2631550303	ロッカーカバー	1	263-15501-03	8918 -		エンジン号機
690	ZR26316101A3	ガスケット,ロッカーカ	2	263-16101-A3			
700	ZR0310060020	ダウエルピン	4	031-00600-20			
710	ZR0110060101	フランジボルト	8	011-00601-01			
800	ZR2801900103	フック	2	280-19001-03			
810	ZR2631430103	ブリーザーカバー	1	263-14301-03			
820	ZR28014401A1	ブリーザープレート(BREATH	1	280-14401-A1			
830	ZR2631600603	ガスケット,ブリーザー	2	263-16006-03			
860	ZR0110060030	フランジボルト	2	011-00600-30			
960	ZR2639900147	ガスケットセット	1	263-99001-47			

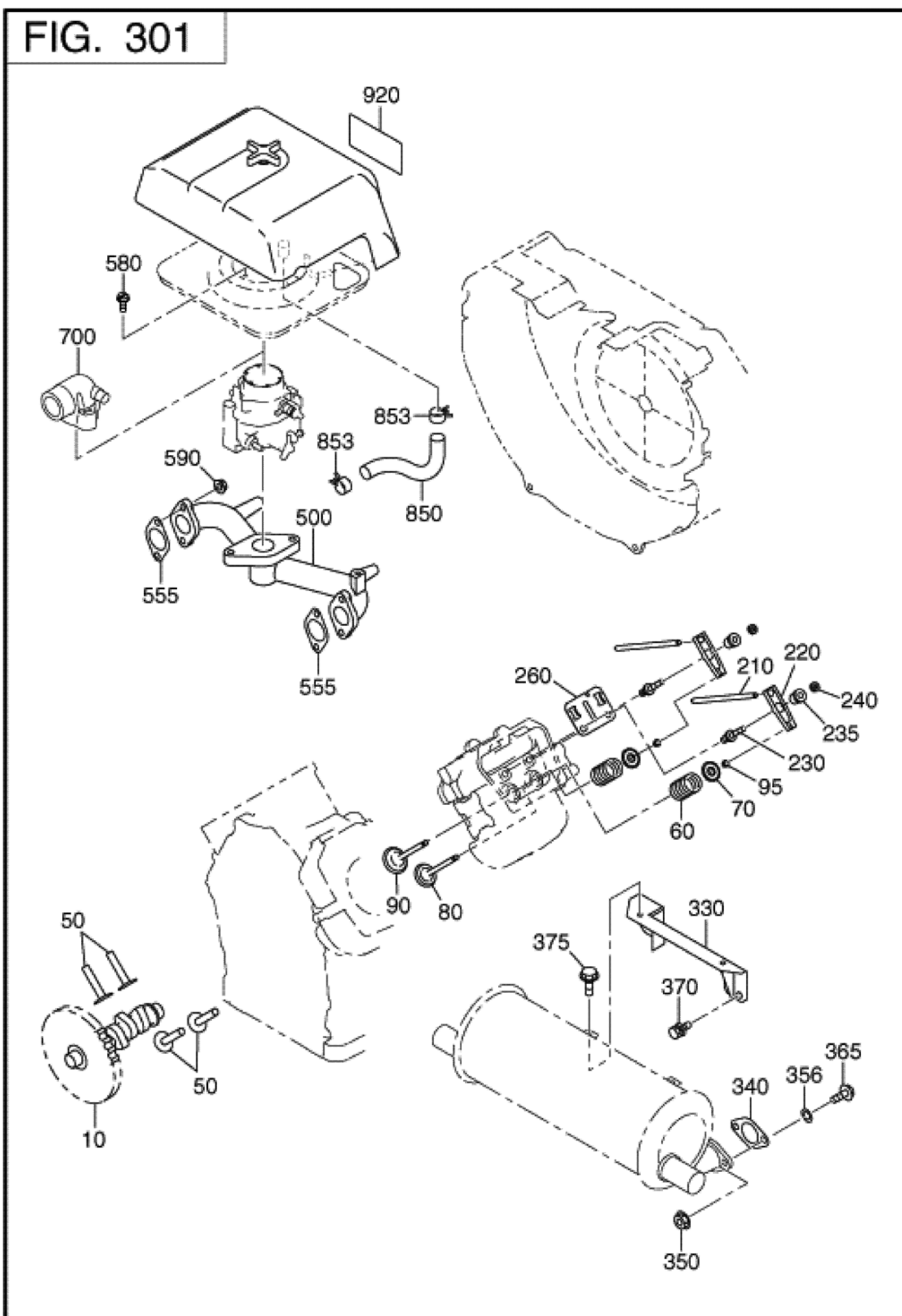
FIG. 200



クランク、ピストン グループ CRANK, PISTON GROU

見出 图片号码 NO.	部品番号 零件号码 PART NO.	部品名称 PART NAME	個数 数量 Qty	型 寸	互 換 性	適 用 号 機	備 考
10	ZR2632021111	クランクシャフトCP	1	263-20211-11			
40	ZR26325012A3	スペーサ	1	263-25012-A3			
41	ZR26325013A3	スペーサ	1	263-25013-A3			
42	ZR26325014A3	スペーサ	1	263-25014-A3			
50	ZR0180180010	フランジナット	1	018-01800-10			
65	ZR0031018000	ワッシャ	1	003-10180-00			
70	ZR0053205401	ウッドラフキー	1	005-32054-01			
80	ZR0053010501	キー	1	005-30105-01			
90	ZR0200100030	ワッシャ	1	020-01000-30			
95	ZR0032010000	スプリングワッシャ	1	003-20100-00			
100	ZR0016610250	ボルト	1	001-66102-50			
310	ZR2632260130	コネクティングロッド	2	263-22601-30			
311	ZR2632260220	コネクティングロッド	2	263-22602-20			0.25 U.S.
320	ZR0010508400	フランジボルト	4	001-05084-00			
350	ZR2632330133	ピストンピン	2	263-23301-33			
360	ZR26323421J3	ピストン	2	263-23421-J3			STD (80DX55H)
361	ZR26323422J3	ピストン	2	263-23422-J3			0.25 O.S. (80DX55H)
362	ZR26323423J3	ピストン	2	263-23423-J3			0.50 O.S. (80DX55H)
370	ZR2632350127	ピストンリングセット	2	263-23501-27			STD (80D)
371	ZR2632350227	ピストンリングセット	2	263-23502-27			0.25 O.S. (80D)
372	ZR2632350327	ピストンリングセット	2	263-23503-27			0.50 O.S. (80D)
380	ZR0565210020	クリップ	4	056-52100-20			

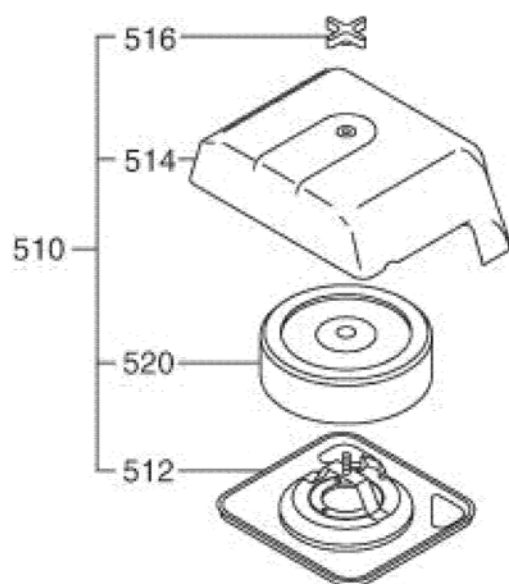
FIG. 301



インテーク、エキゾースト グループ INTAKE, EXHAUST GROUP

見出 图片号码 NO.	部品番号 零件号码 PART NO.	部品名称 PART NAME	個数 数量 Q'ty	型 寸	互 換 性	適 用 号 機	備 考
10	ZR2803170113	カムシャフト CAM SHAFT	1	280-31701-13			
50	ZR26333301A3	タペット TAPPET	4	263-33301-A3			
60	ZR2463361103	バルブスプリング VALVE SPRING	4	246-33611-03			
70	ZR2463371113	スプリングリテーナ SPRING RETAINER	4	246-33711-13			
80	ZR26333401H3	インテークバルブ INTAKE VALVE	2	263-33401-H3			
90	ZR26333502H3	エキゾーストバルブ EXHAUST VALVE	2	263-33502-H3			
95	ZR24633550103	コレットバルブ COLLET-VALVE	8	246-35501-03			
210	ZR263335322A1	プッシュロッドCP PUSH ROD CP	4	263-35322-A1			
220	ZR2673610203	ロッカアーム ROCKER ARM	4	267-36102-03			
230	ZR2633580103	ボルト, ピボット BOLT (PIVOT)	4	263-35801-03			
235	ZR2673570103	ピボット PIVOT	4	267-35701-03			
240	ZR0170060110	ナット NUT	4	017-00601-10			
260	ZR26337002A3	ガイドプレート GUIDE PLATE	2	263-37002-A3			
330	ZR26337001H1	ブラケット, マフラー BRACKET (MUFFLER)	1	263-37001-H1			
340	ZR2703520101	ガスケット, マフラー GASKET CP (MUFFLER)	2	270-35201-01			
350	ZR0170080120	ナット NUT	4	017-00801-20			
370	ZR0011408200	ボルト&ワッシャーAY BOLT AND WASHER AY	2	001-14082-00			
500	ZR28033001J3	インテークマニホルド INTAKE MANIFOLD	1	280-33001-J3			
555	ZR26335503A3	ガスケット, マフラー GASKET (IN MANIFOLD)	2	263-35503-A3			
580	ZR0110060020	フランジボルト FLANGE BOLT	3	011-00600-20			
590	ZR0023808000	フランジナット FLANGE NUT	4	002-38080-00			
850	ZR2631800303	ラバーパイプ RUBBER PIPE	1	263-18003-03			
853	ZR0561200020	ホースクランプ HOSE CLAMP	2	056-12000-20			
920	ZR2639172103	ラベル, トレードマーク LABEL (TRADE MARK)	1	263-91721-03			

FIG. 315

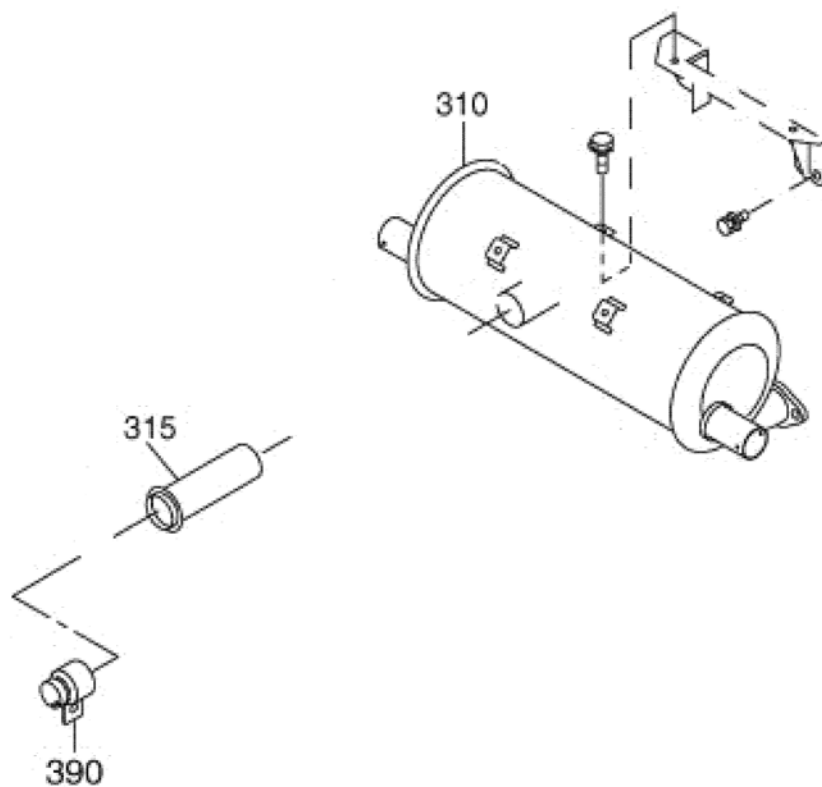




エアクリーナー グループ AIR CLEANER GROUP

見出 图片号码 NO.	部品番号 零件号码 PART NO.	部品名称		個数 数量 Q'ty	型 寸	互 換 性	適 用 号 機	備 考
			PART NAME					
510	ZR2803260100	エアクリーナーAY	AIR CLEANER AY	1	280-32601-00			
512	ZR2803262501	クリーナーベースCP	CLEANER BASE CP	1	280-32625-01			
514	ZR2633263003	クリーナーカバー	CLEANER COVER	1	263-32630-03			
516	ZR2633264001	ウイングナット	WING NUT	1	263-32640-01			
520	ZR26332610A1	クリーンエレメントCP	CLEANER ELEMENT CP	1	263-32610-A1			

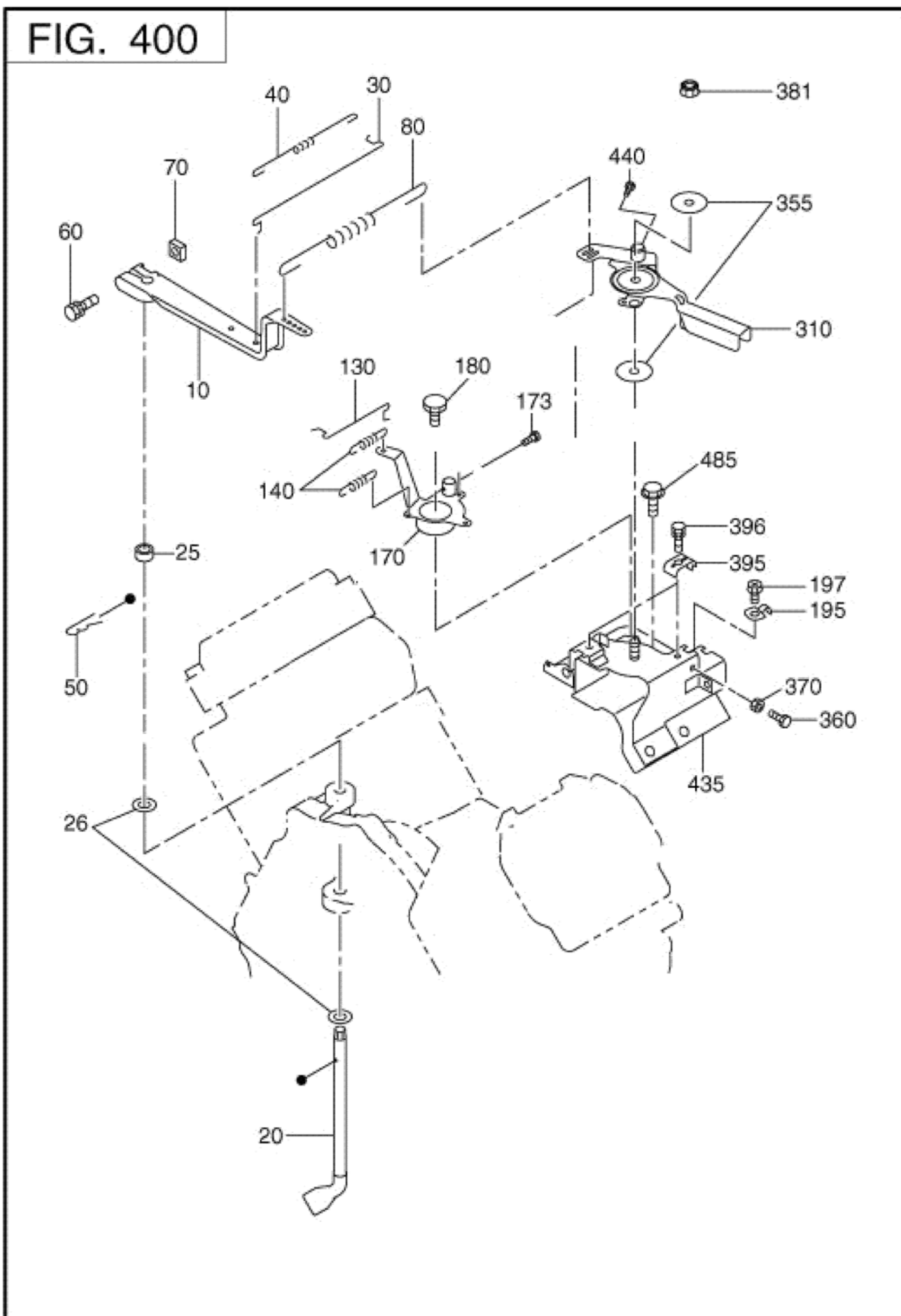
FIG. 330



マフラ グループ MUFFLER GROUP

見出 图片号码 NO.	部品番号 零件号码 PART NO.	部品名称 PART NAME	個数 数量 Q'ty	型 寸	互 換 性	適 用 号 機	備 考
310	ZR26330103J1	マフラ CP MUFFLER CP	1	263-30103-J1			
315	ZR26337321H2	スパークアレスタ SPARK ARRESTER	1	263-37321-H2			
390	ZR26337302H3	クランプ AY CLAMP AY	1	263-37302-H3			

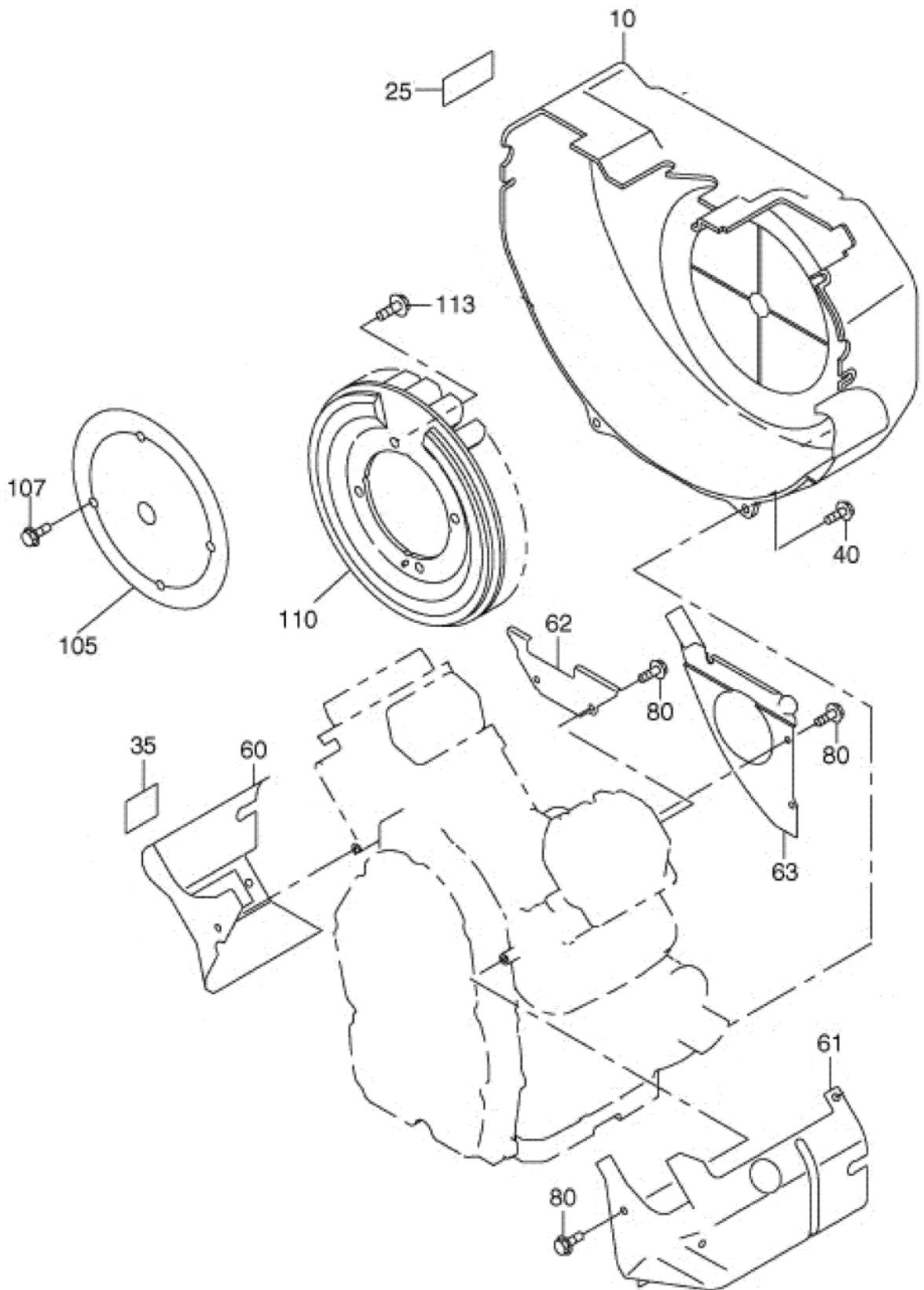
FIG. 400



ガバナ グループ GOVERNOR GROUP

見出 图片号码 NO.	部品番号 零件号码 PART NO.	部品名称		個数 数量 Q'ty	型 寸	互 換 性	適 用 号 機	備 考
			PART NAME					
10	ZR26342301B3	ガバナレバー	GOVERNOR LEVER	1	263-42301-B3			
20	ZR26342201A3	ガバナシャフト	GOVERNOR SHAFT	1	263-42201-A3			
25	ZRX230080150	スペーサー	SPACER	1	X23-00801-50			
26	ZR0031008000	ワッシャー	WASHER	2	003-10080-00			
30	ZR2634270113	ガバナロッド	GOVERNOR ROD	1	263-42701-13		- 9394	エンジン号機
30	ZR2634270100	ガバナロッド	GOVERNOR ROD	1	263-42701-00	D	9395 -	エンジン号機
40	ZR2634280113	ロッドスプリング	ROD SPRING	1	263-42801-13			
50	ZR0051106001	スナップピン	SNAP PIN	1	005-11060-01			
60	ZR0011406300	ボルト&ワッシャーAY	BOLT AND WASHER AY	1	001-14063-00			
70	ZR0186060020	ナット	NUT	1	018-60600-20			
80	ZR2634250113	ガバナスプリング	GOVERNOR SPRING	1	263-42501-13			
130	ZR2634601113	チョークコントロールロッド	CHOKE CONTROL ROD	1	263-46011-13	D	9498 -	エンジン号機
140	ZR2614520113	リターンスプリング	RETURN SPRING	1	261-45201-13	D	9498 -	エンジン号機
170	ZR2634602101	チョークレバーCP	CHOKE LEVER CP	1	263-46021-01	D	9498 -	エンジン号機
173	ZR0043104080	スクリュー	SCREW	1	004-31040-80	D	9498 -	エンジン号機
180	ZR2264310101	リンクピボットCP	LINK PIVOT CP	1	226-43101-01	D	9498 -	エンジン号機
310	ZR2634331201	スピードコントロールレバーCP	SPEED CONT. LEVER CP	1	263-43312-01			
355	ZR2614530103	スペーサー	SPACER	1	261-45301-03			
360	ZR0115050020	ボルト	BOLT	2	011-50500-20			
370	ZR0022705000	ナット	NUT	2	002-27050-00			
381	ZR0023806000	フランジナット	FLANGE NUT	1	002-38060-00			
395	ZR2614390103	クランプ	CLAMP	1	261-43901-03		- 9497	エンジン号機
395	ZR2614390103	クランプ	CLAMP	2	261-43901-03	D	9498 -	エンジン号機
396	ZR0011705200	ボルト&ワッシャーAY	BOLT & WASHER AY	1	001-17052-00		- 9497	エンジン号機
396	ZR0011705200	ボルト&ワッシャーAY	BOLT & WASHER AY	2	001-17052-00	D	9498 -	エンジン号機
435	ZR26345021A2	ブラケット(スピードコントロール)	BRACKET (SPD CONTROL)	1	263-45021-A2			
440	ZR0043104080	スクリュー	SCREW	1	004-31040-80			
485	ZR0110060020	フランジボルト	FLANGE BOLT	2	011-00600-20			

FIG. 500

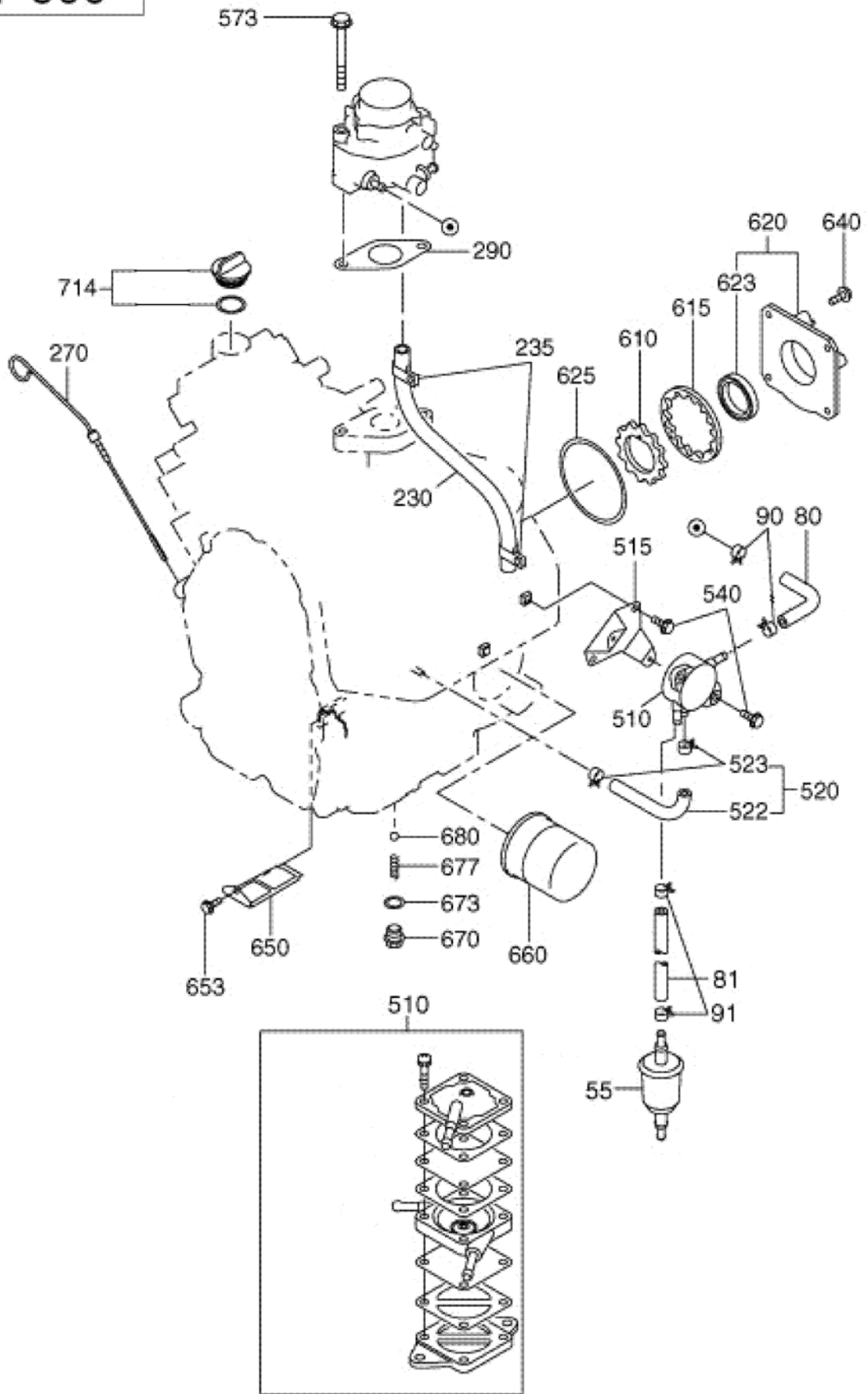


クーリング、スターティング グループ

COOLING STARTING GROUP

見出 图片号码 NO.	部品番号 零件号码 PART NO.	部品名称 PART NAME	個数 数量 Q'ty	型 寸	互 換 性	適 用 号 機	備 考
10	ZR26351102B2	ブロウハウジング UN	1	263-51102-B2			
25	ZRX732005760	ラベル, ワーニング	1	X73-20057-60			
35	ZR2639186403	ラベル, エンジンネーム	1	263-91864-03			
40	ZR0110060030	フランジボルト	8	011-00600-30			
60	ZR26352612A1	シリンダバaffle 1 CP	1	263-52612-A1			
61	ZR26352704A1	シリンダバaffle 2CP	1	263-52704-A1			
62	ZR26352802A3	シリンダバaffle 3 RMI	1	263-52802-A3			
63	ZR26352912A2	シリンダバaffle 4 UN	1	263-52912-A2			
80	ZR0110060020	フランジボルト	8	011-00600-20			
105	ZR26355001A1	ローテティングスクリーン	1	263-55001-A1			
107	ZR0043604200	スクリュー&ワッシャAY	4	004-36042-00			
110	ZR26354102A2	クーリングブロー	1	263-54102-A2		- 9503	エンジン号機
110	ZR26354102H2	クーリングブロー	1	263-54102-H2	D	9504 -	エンジン号機
113	ZR0011406160	ボルト&ワッシャAY	4	001-14061-60			

FIG. 600

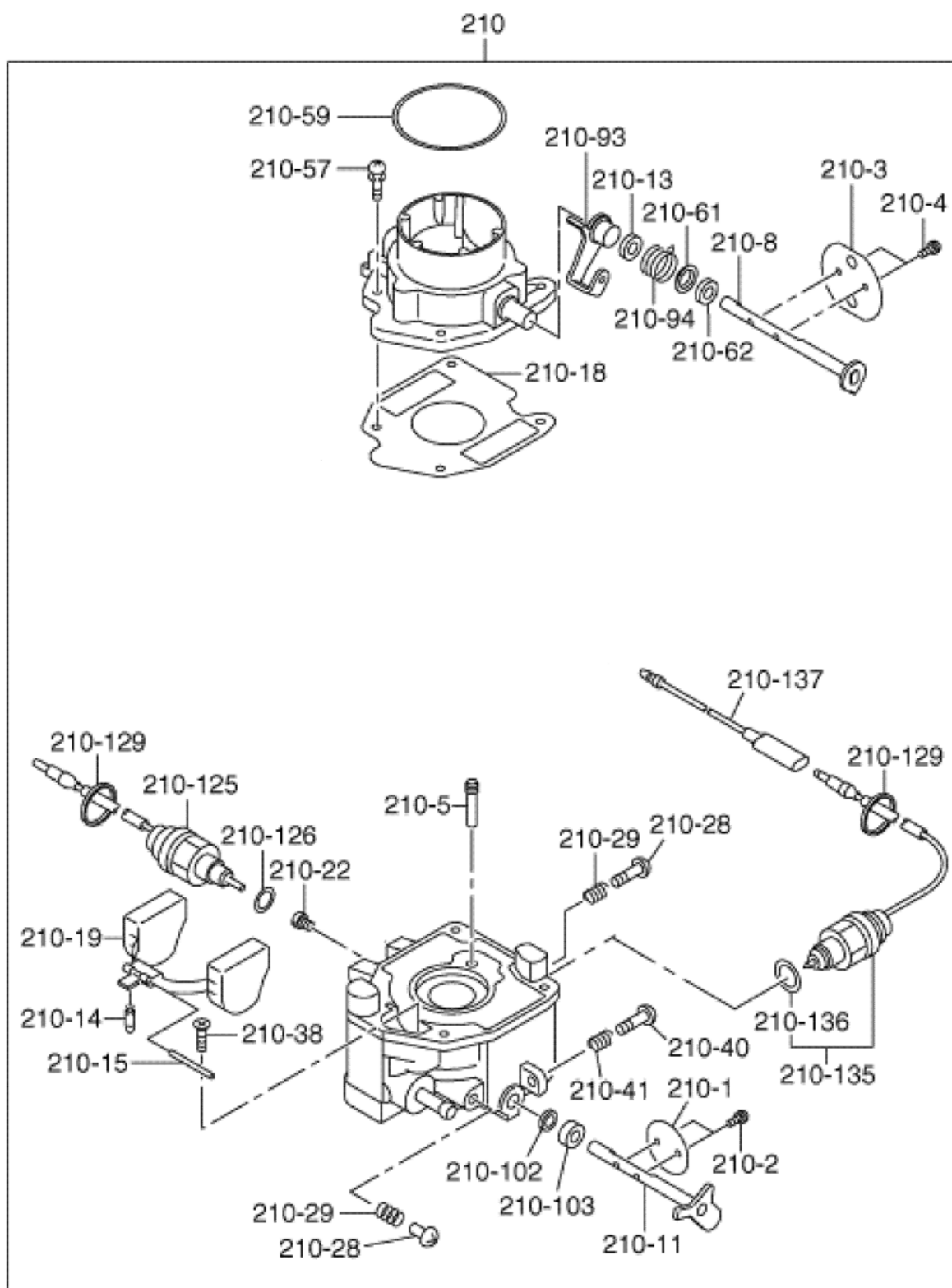




フューエル、ルーブリカントグループ FUEL LUBRICANT GROUP

見出 图片号码 NO.	部品番号 零件号码 PART NO.	部品名称 PART NAME	個数 数量 Q'ty	型 寸	互 換 性	適 用 号 機	備 考
55	ZR26365012A3	フューエルフィルター	1	263-65012-A3			
80	ZRX851061660	ラバーパイプ	1	X85-10616-60			
81	ZRX851061381	ラバーパイプ	1	X85-10613-81			
90	ZR2636850103	ホースクランプ	2	263-68501-03			
91	ZR2636850103	ホースクランプ	2	263-68501-03			
230	ZR0851030110	ラバーパイプ	1	085-10301-10			
235	ZR2067550101	クランプ CP	2	206-75501-01			
270	ZR2636360301	オイルゲージ CP	1	263-63603-01			
290	ZR26366201A3	ガスケット, キャブレター	1	263-66201-A3			
510	ZR2676220110	フューエルポンプ AY	1	267-62201-10			
515	ZR26365002A3	ブラケット, フューエルポンプ	1	263-65002-A3			
520	ZR26362653B1	パルスパイプ CP	1	263-62653-B1			
522	ZRX851061630	ラバーパイプ	1	X85-10616-30			
523	ZR2636850103	ホースクランプ	2	263-68501-03			
540	ZR0110060020	フランジボルト	5	011-00600-20			
573	ZR0110080110	フランジボルト	2	011-00801-10			
610	ZR2636390113	インナーローター	1	263-63901-13			
615	ZR2636390213	アウトローター	1	263-63902-13			
620	ZR2636400201	オイルポンプカバー CP	1	263-64002-01			
623	ZR0440350170	オイルシール	1	044-03501-70			
625	ZRX240890030	Oリング	1	X24-08900-30			
640	ZR0110060030	フランジボルト	4	011-00600-30			
650	ZR2636430202	オイルポンプフィルター UN	1	263-64302-02			
653	ZR26365011A3	フランジボルト	1	263-65011-A3			
660	ZR2486580100	オイルフィルター AY	1	248-65801-00			
670	ZR2636500113	プラグ (オイルリリーフ)	1	263-65001-13			
673	ZR0037014000	ガスケット, アルミニウム	1	003-70140-00			
677	ZR2636600103	スプリング, リリーフバルブ	1	263-66001-03			
680	ZR0069030800	スチールボール	1	006-90308-00			
714	ZR28063602A1	オイルフィルターキャップ CP	1	280-63602-A1			
715	ZR28063602A3	オイルフィルターキャップ	1	280-63602-A3			
718	ZR26364414A3	Oリング	1	263-64414-A3			

FIG. 640

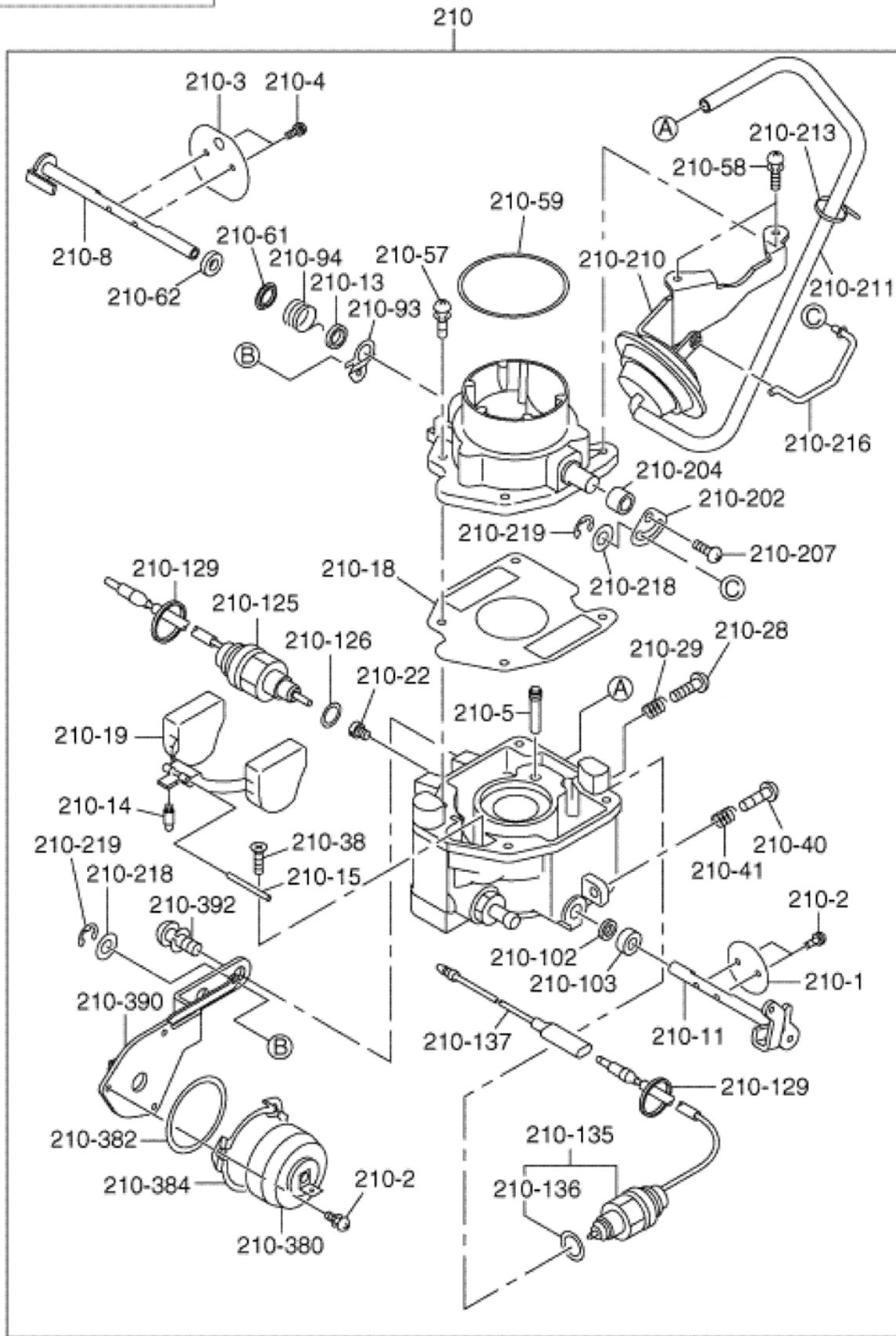


キャブレター (マニュアルチョーク) グループ CARBURETTOR (MANUAL-CHOKE) GROUP

見出 图片号码 NO.	部品番号 零件号码 PART NO.	部品名称 PART NAME	個数 数量 Q'ty	型 寸	互 換 性	適 用 号 機	備 考
210	ZR2636258200	キャブレターAY	1	263-62582-00		9498 - 9587	エンジン号機
210	ZR2636258210	キャブレターAY	1	263-62582-10		9588 -	エンジン号機
210-1	ZR2636253508	バルブ, スロットル	1	263-62535-08		9498 -	エンジン号機
210-2	ZR2616235208	スクリュー, バルブセット	5	261-62352-08		9498 -	エンジン号機
210-3	ZR2636252808	バルブ, チョーク	1	263-62528-08		9498 -	エンジン号機
210-4	ZR2586255508	スクリューセット(バルブ)	2	258-62555-08		9498 -	エンジン号機
210-5	ZR2586242008	ジェット(スロー)	1	258-62420-08		9498 -	エンジン号機
210-8	ZR2636252008	シャフトAY, チョーク	1	263-62520-08		9498 -	エンジン号機
210-11	ZR2636253208	シャフトAY, スロットル	1	263-62532-08		9498 -	エンジン号機
210-13	ZR2586255108	リング(チョークレバー)	1	258-62551-08		9498 -	エンジン号機
210-14	ZR2266250108	バルブ, フロート	1	226-62501-08		9498 -	エンジン号機
210-15	ZR2586251508	フロートピン	1	258-62515-08		9498 -	エンジン号機
210-18	ZR2806254508	ガスケット, エアホーン	1	280-62545-08		9498 -	エンジン号機
210-19	ZR2806250508	フロート	1	280-62505-08		9498 -	エンジン号機
210-22	ZR2636240008	ジェット, メイン	1	263-62400-08		9498 -	エンジン号機
210-28	ZR2156235308	スクリュー, ドレン	1	215-62353-08		9498 -	エンジン号機
210-29	ZR2156244608	スプリング, ドレン	1	215-62446-08		9498 -	エンジン号機
210-38	ZR2586255608	スクリューセット(フロートピン)	1	258-62556-08		9498 -	エンジン号機
210-40	ZR2636245108	スクリュー, スロットル調整	1	263-62451-08		9498 -	エンジン号機
210-41	ZR2586244508	スプリング(調整スクリュー)	1	258-62445-08		9498 -	エンジン号機
210-57	ZR2586245008	スクリューセット(エアホーン)	2	258-62450-08		9498 -	エンジン号機
210-59	ZR2636256008	Oリング, エアホーン	1	263-62560-08		9498 -	エンジン号機
210-61	ZR2806255108	カラー, チョーク	1	280-62551-08		9498 -	エンジン号機
210-62	ZR2586255408	フィルタ(チョークシャフト)	1	258-62554-08		9498 -	エンジン号機
210-93	ZR2636252408	レバーAY, チョーク	1	263-62524-08		9498 -	エンジン号機
210-94	ZR2636244508	スプリング, チョーク	1	263-62445-08		9498 -	エンジン号機
210-102	ZR2266258008	フィルタ, エア	1	226-62580-08		9498 -	エンジン号機
210-103	ZR2586257008	カラー(スロットルシャフト)	1	258-62570-08		9498 -	エンジン号機
210-125	ZR2636255608	バルブCP, ソレノイド	1	263-62556-08		9498 -	エンジン号機
210-126	ZR2586254608	ガスケット, メインパッセージ	1	258-62546-08		9498 -	エンジン号機
210-129	ZR2586256608	クランプ(ソレノイド)ワイヤ	2	258-62566-08		9498 -	エンジン号機
210-135	ZR2636255708	バルブAY, ソレノイド	1	263-62557-08		9498 -	エンジン号機
210-136	ZR2636255508	ガスケット	1	263-62555-08		9498 -	エンジン号機
210-137	ZR2586257208	コードAY	1	258-62572-08		9498 -	エンジン号機

6 フューエル, ルーブリカントグループ

FIG. 642

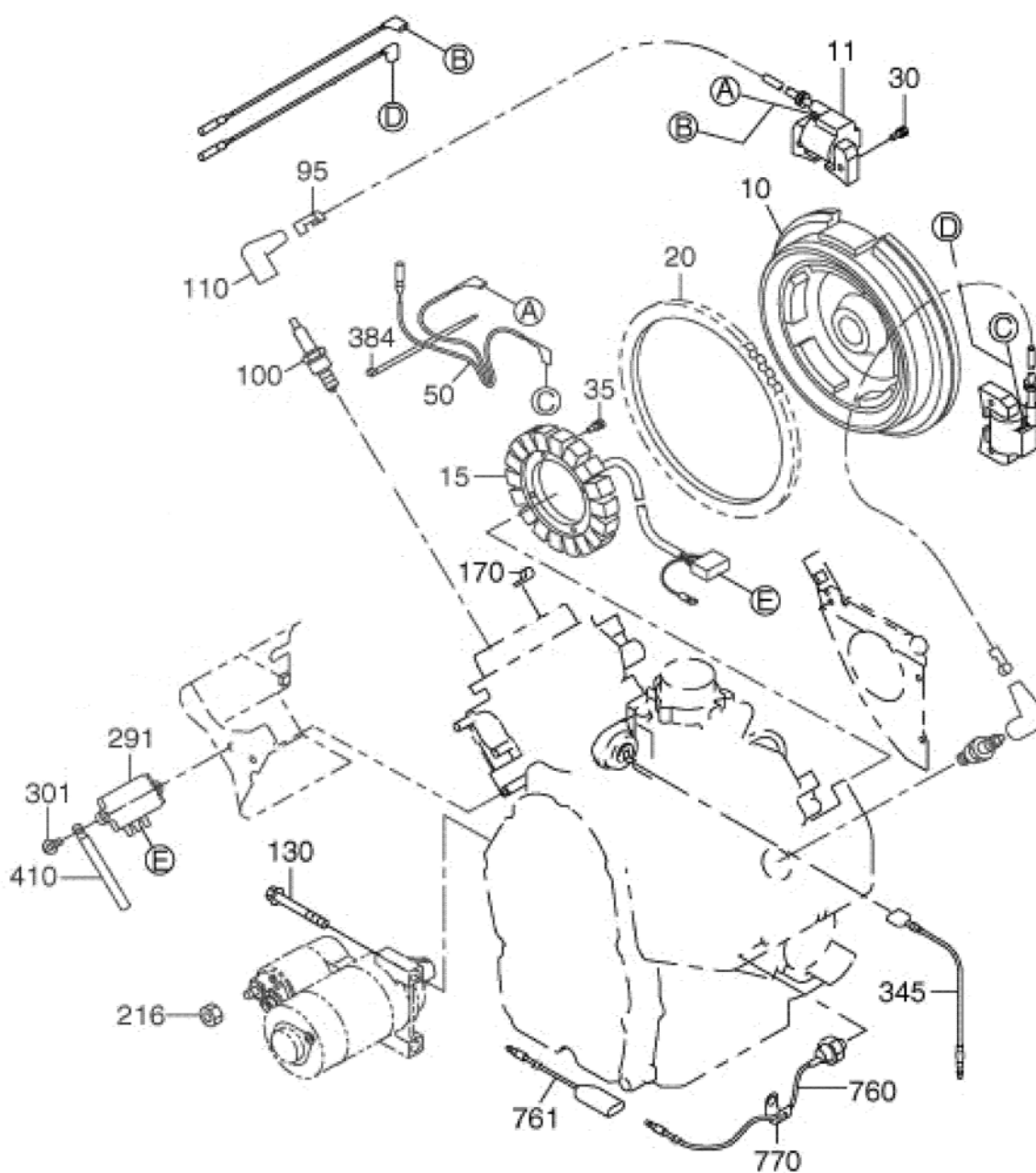


キャブレター (オートチョーク) グループ

CARBURETTOR (AUTO-CHOKE) GROUP

見出 图片号码 NO.	部品番号 零件号码 PART NO.	部品名称 PART NAME	個数 数量 Q'ty	型 寸	互 換 性	適 用 号 機	備 考
210	ZR2636259400	キャブレターAY	1	263-62594-00	-	9497	エンジン号機
210-1	ZR2636253508	バルブ, スロットル	1	263-62535-08	-	9497	エンジン号機
210-2	ZR2616235208	スクリュー, バルブセット	5	261-62352-08	-	9497	エンジン号機
210-3	ZR2586252508	チョークバルブ	1	258-62525-08	-	9497	エンジン号機
210-4	ZR2586255508	スクリューセット(バルブ)	2	258-62555-08	-	9497	エンジン号機
210-5	ZR2586242008	ジェット(スロー)	1	258-62420-08	-	9497	エンジン号機
210-8	ZR2636252308	シャフトAY, チョーク	1	263-62523-08	-	9497	エンジン号機
210-11	ZR2636253208	シャフトAY, スロットル	1	263-62532-08	-	9497	エンジン号機
210-13	ZR2586255108	リング(チョークレバー)	1	258-62551-08	-	9497	エンジン号機
210-14	ZR2266250108	バルブ, フロート	1	226-62501-08	-	9497	エンジン号機
210-15	ZR2586251508	フロートピン	1	258-62515-08	-	9497	エンジン号機
210-18	ZR2806254508	ガスケット, エアホーン	1	280-62545-08	-	9497	エンジン号機
210-19	ZR2806250508	フロート	1	280-62505-08	-	9497	エンジン号機
210-22	ZR2636240008	ジェット, メイン	1	263-62400-08	-	9497	エンジン号機
210-28	ZR2156235308	スクリュー, ドレイン	1	215-62353-08	-	9497	エンジン号機
210-29	ZR2156244608	スプリング, ドレイン	1	215-62446-08	-	9497	エンジン号機
210-38	ZR2586255608	スクリューセット(フロートピン)	1	258-62556-08	-	9497	エンジン号機
210-40	ZR2636245108	スクリュー, スロットルアダプター	1	263-62451-08	-	9497	エンジン号機
210-41	ZR2586244508	スプリング(アダプタースクリュー)	1	258-62445-08	-	9497	エンジン号機
210-57	ZR2586245008	スクリューセット(エアホーン)	2	258-62450-08	-	9497	エンジン号機
210-58	ZR2636258408	スクリュー, オープナーセット	2	263-62584-08	-	9497	エンジン号機
210-59	ZR2636256008	Oリング, エアホーン	1	263-62560-08	-	9497	エンジン号機
210-61	ZR2806255108	カラー, チョーク	1	280-62551-08	-	9497	エンジン号機
210-62	ZR2586255408	フィルタ(チョークシャフト)	1	258-62554-08	-	9497	エンジン号機
210-93	ZR2636252708	レバーAY, チョーク	1	263-62527-08	-	9497	エンジン号機
210-94	ZR2636244708	スプリング, チョーク	1	263-62447-08	-	9497	エンジン号機
210-102	ZR2266258008	フィルタ, エア	1	226-62580-08	-	9497	エンジン号機
210-103	ZR2586257008	カラー(スロットルシャフト)	1	258-62570-08	-	9497	エンジン号機
210-125	ZR2636255608	バルブCP, ソレノイド	1	263-62556-08	-	9497	エンジン号機
210-126	ZR2586254608	ガスケット, メインパッセージ	1	258-62546-08	-	9497	エンジン号機
210-129	ZR2586256608	クランプ(ソレノイド)ワイヤ	2	258-62566-08	-	9497	エンジン号機
210-135	ZR2636255708	バルブAY, ソレノイド	1	263-62557-08	-	9497	エンジン号機
210-136	ZR2636255508	ガスケット	1	263-62555-08	-	9497	エンジン号機
210-137	ZR2586257208	コードAY	1	258-62572-08	-	9497	エンジン号機
210-202	ZR2636250608	アーム, チョーク	1	263-62506-08	-	9497	エンジン号機
210-204	ZR2636259108	フィルタ, エア	1	263-62591-08	-	9497	エンジン号機
210-207	ZR1616234508	スクリュー, レバーセット	1	161-62345-08	-	9497	エンジン号機
210-210	ZR2636236008	オープナーAY, チョーク	1	263-62360-08	-	9497	エンジン号機
210-211	ZR2636256608	パイプ, ラバー	1	263-62566-08	-	9497	エンジン号機
210-213	ZR2636258308	バインダー, コード	1	263-62583-08	-	9497	エンジン号機
210-216	ZR2636235308	ロッド, チョークピストン	1	263-62353-08	-	9497	エンジン号機
210-218	ZR2636259608	ワッシャー, ロッド	2	263-62596-08	-	9497	エンジン号機
210-219	ZR1076237708	E-リング, ロッド	2	107-62377-08	-	9497	エンジン号機
210-380	ZR1076237608	カバーAY, サーモ	1	107-62376-08	-	9497	エンジン号機
210-382	ZR1076237308	ガスケット, サーモケース	1	107-62373-08	-	9497	エンジン号機
210-384	ZR1076237508	プレート, ヒメタルシート	1	107-62375-08	-	9497	エンジン号機
210-390	ZR2636256208	ホルダー CP, ヒメタル	1	263-62562-08	-	9497	エンジン号機
210-392	ZR2636258908	スクリュー, ホルダーセット	2	263-62589-08	-	9497	エンジン号機

FIG. 700

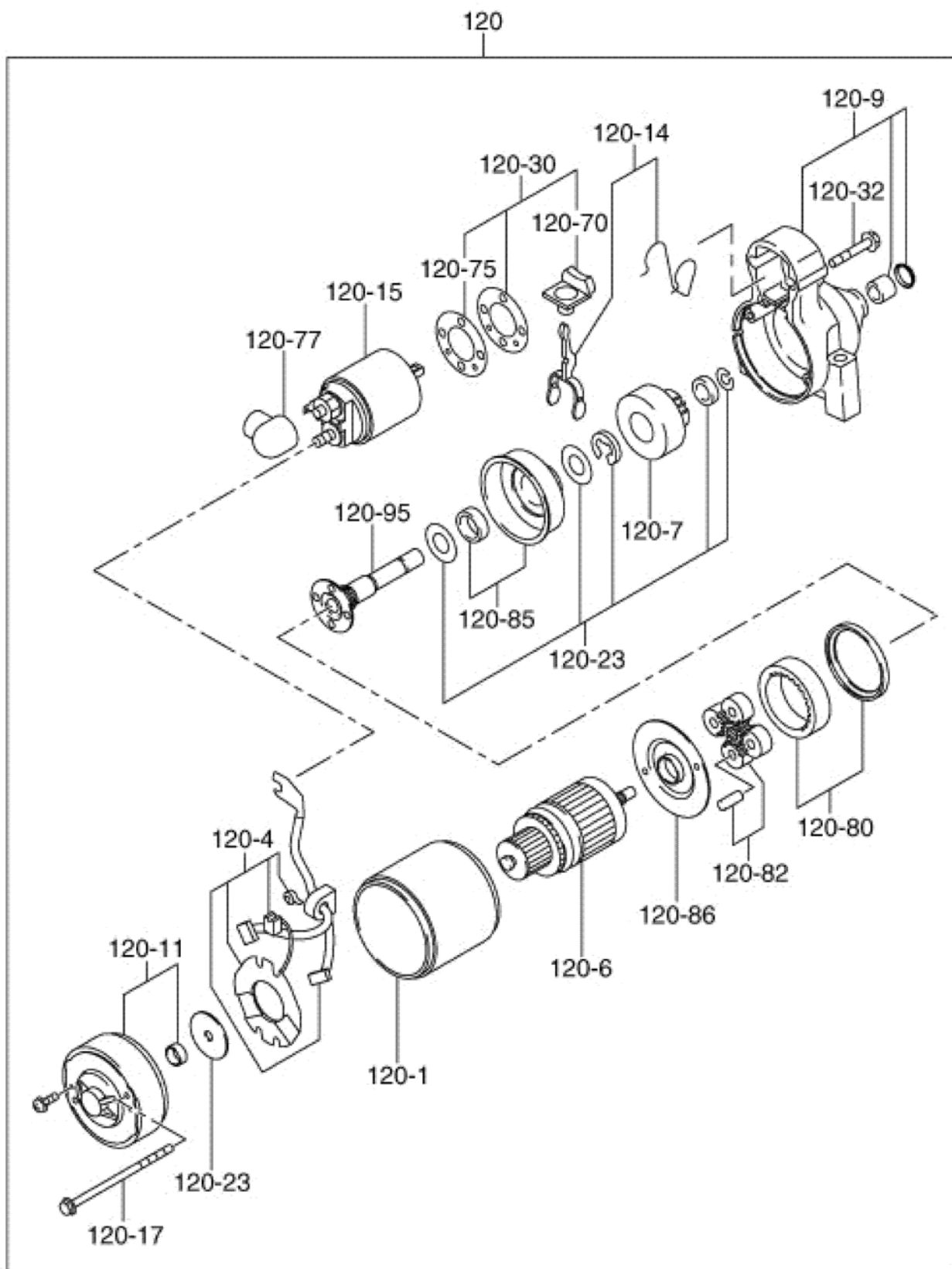


マグネット グループ

MAGNETO GROUP

見出 图片号码 NO.	部品番号 零件号码 PART NO.	部品名称		個数 数量 Qty	型 寸	互 換 性	適 用 号 機	備 考
			PART NAME					
10	ZR2637720211	フライホイールCP	FLYWHEEL CP	1	263-77202-11		- 9633	エンジン号機
10	ZR2637720601	フライホイールCP	FLYWHEEL CP	1	263-77206-01	D	9634 -	エンジン号機
11	ZR2637820301	イグニッションコイルCP	IGNITION COIL CP	2	263-78203-01			
15	ZR26379411A1	チャージコイルCP	CHARGE COIL CP	1	263-79411-A1			
20	ZR26371002H3	リングギヤ	RING GEAR	1	263-71002-H3			
30	ZR0011406250	ボルト&ワッシャーAY	BOLT AND WASHER AY	4	001-14062-50			
35	ZR0011605200	ボルト&ワッシャーAY	BOLT AND WASHER AY	4	001-16052-00			
50	ZR26373126H1	ワイヤCP	WIRE CP (IG. COIL)	1	263-73126-H1			
95	ZRX659100010	プラグターミナル	PLUG TERMINAL	2	X65-91000-10			
100	ZR0650140280	スパークプラグ	SPARK PLUG	2	065-01402-80			
110	ZRX655100010	スパークプラグキャップ	SPARK PLUG CAP	2	X65-51000-10			
130	ZR0110080100	フランジボルト	FLANGE BOLT	2	011-00801-00			
216	ZR0023808000	フランジナット	FLANGE NUT	1	002-38080-00			
291	ZR26371903A1	レギュレータCP	REGULATOR CP	1	263-71903-A1			
301	ZR0110060140	フランジボルト	FLANGE BOLT	2	011-00601-40			
345	ZR2637311201	ワイヤ 6 CP	WIRE 6 CP	1	263-73112-01		- 9533	エンジン号機
384	ZR0563000010	ワイヤバンド	WIRE BAND	3	056-30000-10			
410	ZR0566000250	クランプ	CLAMP	1	056-60002-50			
760	ZR2637310211	ワイヤAY (オイルプレッシャSW.)	WIRE AY (OIL PRE. SW.)	1	263-73102-11			
761	ZR2147312201	ワイヤ 22 CP	WIRE 22 CP	1	214-73122-01		- 9533	エンジン号機
770	ZR2067550101	クランプ CP	CLAMP CP	2	206-75501-01			

FIG. 731

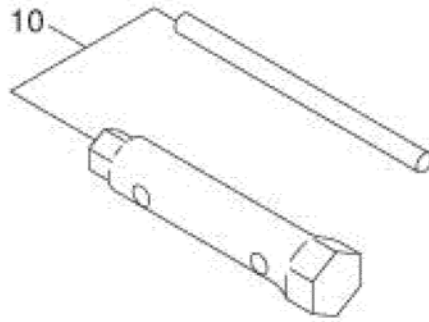




セル グループ CELL GROUP

見出	部品番号	部品名称		個数	型 寸	互	適 用 号 機	備 考
图片号码	零件号码		PART NAME	数量		換		
NO.	PART NO.			Q'ty		性		
120	ZR2637050300	スターティングモーターAY	STARTING MOTOR AY	1	263-70503-00		- 9039	エンジン号機
120	ZR26370504H0	スターティングモーターAY	STARTING MOTOR AY	1	263-70504-H0	B	9040 - 9601	エンジン号機
120	ZR26370504J0	スターティングモーターAY	STARTING MOTOR AY	1	263-70504-J0	B	9602 -	エンジン号機
120-1	ZR2637056108	ヨーク AY	YOKE AY	1	263-70561-08		- 9039	エンジン号機
120-1	ZR2637056208	マシン シェル アッセンブリー	MACHINE SHELL ASSEMBLY	1	263-70562-08	D	9040 - 9601	エンジン号機
120-1	ZR26370562H8	マシン シェル アッセンブリー	MACHINE SHELL ASSEMBLY	1	263-70562-H8	D	9602 -	エンジン号機
120-4	ZR2457050308	ブラシホルダーAY	BRUSH HOLDER AY	1	245-70503-08		- 9039	エンジン号機
120-4	ZR2637053008	ブラシ アッセンブリー	BRUSH ASSEMBLY	1	263-70530-08	D	9040 - 9601	エンジン号機
120-4	ZR26370530H8	ブラシ アッセンブリー	BRUSH ASSEMBLY	1	263-70530-H8	D	9602 -	エンジン号機
120-6	ZR2637051208	アーモチュア AY	ARMATURE AY	1	263-70512-08		- 9039	エンジン号機
120-6	ZR2637056508	アーモチュア	ARMATURE	1	263-70565-08	D	9040 - 9601	エンジン号機
120-6	ZR26370565H8	アーモチュア	ARMATURE	1	263-70565-H8	D	9602 -	エンジン号機
120-7	ZR2637052208	ピニオン AY	PINION AY	1	263-70522-08		- 9039	エンジン号機
120-7	ZR2637052308	ワンウェイクラッチ	ONE-WAY CLUTCH	1	263-70523-08	D	9040 - 9601	エンジン号機
120-7	ZR26370523H8	ワンウェイクラッチ	ONE-WAY CLUTCH	1	263-70523-H8	D	9602 -	エンジン号機
120-9	ZR2637050308	ギアケース AY	GEAR CASE AY	1	263-70503-08		- 9039	エンジン号機
120-9	ZR2637058608	フロントカバー アッセンブリー	FRONT COVER ASSEMBLY	1	263-70586-08	D	9040 - 9601	エンジン号機
120-11	ZR2637050708	リアカバーAY	REAR COVER AY	1	263-70507-08		- 9039	エンジン号機
120-11	ZR2637050808	フロントカバー アッセンブリー	BACK COVER ASSEMBLY	1	263-70508-08	D	9040 - 9601	エンジン号機
120-14	ZR2457051808	シフトレバーセット	SHIFT LEVER SET	1	245-70518-08		- 9039	エンジン号機
120-14	ZR2637052508	シフトレバーセット	SHIFT LEVER SET	1	263-70525-08	D	9040 - 9601	エンジン号機
120-14	ZR26370525H8	シフトレバーセット	SHIFT LEVER SET	1	263-70525-H8	D	9602 -	エンジン号機
120-15	ZR2637051508	マグネチックスイッチAY	MAGNETIC SWITCH AY	1	263-70515-08		- 9039	エンジン号機
120-15	ZR2637051608	ソレノイドスイッチ	SOLENOID SWITCH	1	263-70516-08	D	9040 - 9601	エンジン号機
120-15	ZR26370516H8	ソレノイドスイッチ	SOLENOID SWITCH	1	263-70516-H8	D	9602 -	エンジン号機
120-17	ZR2077052408	スルーボルト	THROUGH BOLT	1	207-70524-08		- 9039	エンジン号機
120-17	ZR2637058708	ヘキサゴンボルト	HEXAGON BOLTS WITH FL	1	263-70587-08	D	9040 - 9601	エンジン号機
120-17	ZR26370587H8	ヘキサゴンボルト	HEXAGON BOLTS WITH FL	1	263-70587-H8	D	9602 -	エンジン号機
120-23	ZR2457051608	ワッシャー ストッパー セット	WASHER STOPPER SET	1	245-70516-08		- 9039	エンジン号機
120-23	ZR2637058808	ワッシャー ストッパー セット	WASHER STOPPER SET	1	263-70588-08	D	9040 - 9601	エンジン号機
120-23	ZR26370588H8	ワッシャー ストッパー セット	WASHER STOPPER SET	1	263-70588-H8	D	9602 -	エンジン号機
120-30	ZR2457052008	ダストカバーキット	DUST COVER KIT	1	245-70520-08		- 9039	エンジン号機
120-32	ZR2637051708	ヘキサゴンボルト	HEXAGON BOLTS WITH FL	1	263-70517-08	D	9040 - 9601	エンジン号機
120-32	ZR26370517H8	ヘキサゴンボルト	HEXAGON BOLTS WITH FL	1	263-70588-H8	D	9602 -	エンジン号機
120-70	ZR2637055708	ラバーパッド	RUBBER PAD	1	263-70557-08	D	9040 - 9601	エンジン号機
120-75	ZR2637055808	ソレノイドスイッチ ワッシャー	SOLENOID SWITCH WASH	1	263-70558-08	D	9040 - 9601	エンジン号機
120-77	ZR2077052608	ラバーキャップ	RUBBER CAP BS	1	207-70526-08		- 9039	エンジン号機
120-77	ZR2637055608	シーシング	SHEATHING	1	263-70556-08	D	9040 - 9601	エンジン号機
120-77	ZR26370556H8	シーシング	SHEATHING	1	263-70556-H8	D	9602 -	エンジン号機
120-80	ZR2637059608	インターナルギヤ	INTERNAL GEAR	1	263-70596-08	D	- 9039	エンジン号機
120-80	ZR2637059708	ギヤリング	GEAR RING	1	263-70597-08	D	9040 - 9601	エンジン号機
120-82	ZR2637057608	プランネットギヤ	PLANET GEAR	1	263-70576-08	D	- 9039	エンジン号機
120-82	ZR2637057708	プランナリーギヤグループ	PLANETARY GEAR GROUP	1	263-70577-08	D	9040 - 9601	エンジン号機
120-85	ZR2457050908	センターブラケット(P)	CENTER BRACKET (P)	1	245-70509-08	D	- 9039	エンジン号機
120-85	ZR2637059308	ギヤリング サポートリング	GEAR RING SUPPORTING	1	263-70593-08	D	9040 - 9601	エンジン号機
120-86	ZR2637059108	センターブラケット(A)H/Dスター	CENTER BRACKET (A)	1	263-70591-08	D	- 9039	エンジン号機
120-86	ZR2637059208	プレッシャープレートオブギヤ	PRESSURE PLATE OF GE	1	263-70592-08	D	9040 - 9601	エンジン号機
120-95	ZR2637057108	ピニオンシャフト	SPLINE SHAFT	1	263-70571-08	D	- 9039	エンジン号機
120-95	ZR2637057208	スプリングシャフト	PINION SHAFT	1	263-70572-08	D	9040 - 9601	エンジン号機

FIG. 900



アクセサリーズ、ラベル グループ ACCESSORIES LABEL GROUP

見出 图片号码 NO.	部品番号 零件号码 PART NO.	部品名称		個数 数量 Q'ty	型 寸	互 換 性	適 用 号 機		適 用 机 型	備 考
			PART NAME				FROM ~ UP TO SERIAL NO.			
10	ZR28290301H0	アクセサリツールキット	ACCESSORY TOOL KIT	1	282-90301-H0					

**FIG. 1000**

(Illustrations are excluded.)

(**FIG 1000**は単独発送部品につき、  
イラストは省略します。)

タンクハッソウピン グループ SERVICE PART GROUP

見出 图片号码 NO.	部品番号 零件号码 PART NO.	部品名称		個数 数量 Q'ty	型 寸	互 換 性	適 用 号 機	備 考
			PART NAME					
1	ZR0732005860	ラベル, ワーニング	LABEL (CAUTION)	1	073-20058-60			英文
410	ZR2264500103	リターンスプリング	RETURN SPRING	1	226-45001-03		- 9507	エンジン号機
410	ZR2264500103	リターンスプリング	RETURN SPRING	2	226-45001-03	D	9508 -	エンジン号機