



PARTS CATALOG

ご注文の際は部品番号の前にZRをご記入下さい。

ロビンエンジン
Robin Engines

Model

EY35

PRODUCT NO.	EY350BS7730		
向先	筑水キャニコム	用途	運搬車

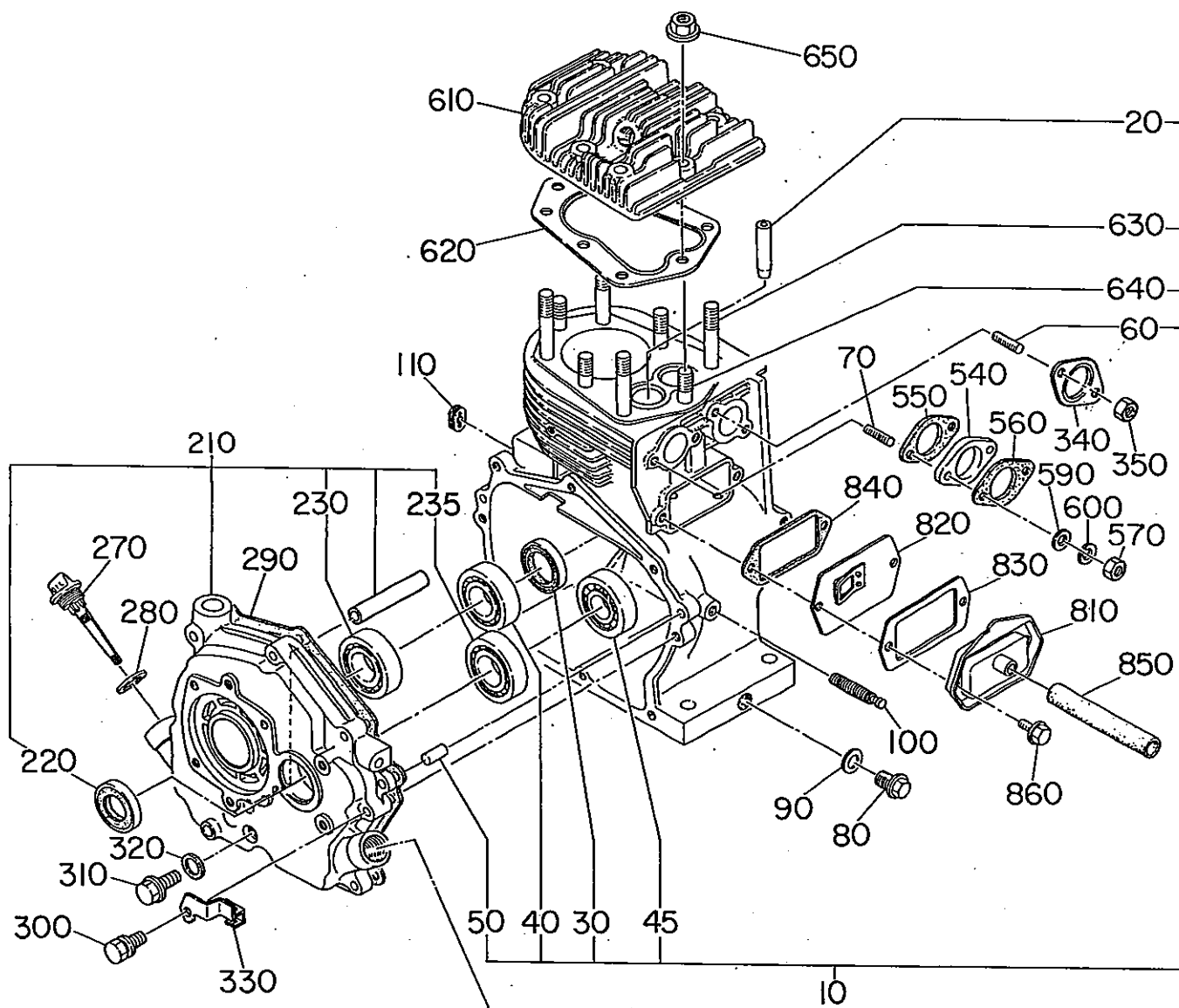
FUJI HEAVY INDUSTRIES LTD.
富士重工業株式会社

ISSUE EMD	EP5576
ISSUE DATE	NOV.1995

グループ インデックス (目次)

セクションネーム	Fig. No.
1. クランクケース	100
2. クランクシャフト、ピストン	200
3. インテーク、エキゾースト	300
4. ガバナ、オペレート	400
5. クーリング、スターティング	500
6. フューエル、ループリカント	650
7. エレクトリック デバイス	700
	750
9. アクセサリーズ、ラベル	900
10. ソノタ	1000

Fig. 100



275 管理番号 0943 まで

280 270 管理番号 0944 から

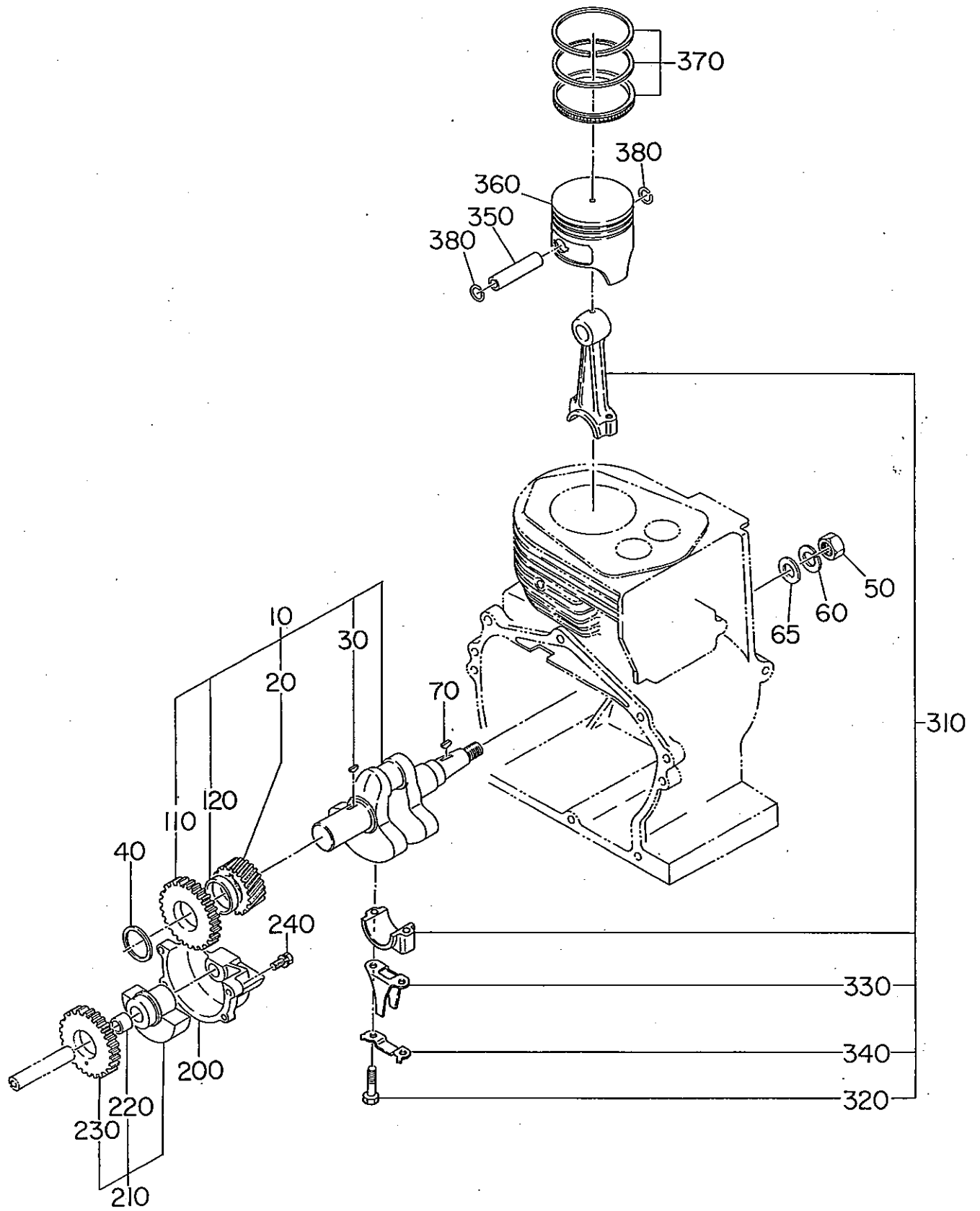
1 クランクケース

REF.	部品番号	部品名称	個数	摘要	管理番号 FROM-TO	互換部品番号	単価	FIG.
10	223-10102-01	クランクケース CP	1		-			100
20	224-14202-03	バルブ ガイド	2	オーバーサイズ	-			100
30	044-03500-90	オイル シール	1	35X48X8	-			100
40	060-03500-10	ボールバアリング	1	BB6207C3	-			100
45	060-02500-10	ボールバアリング	1	BB6205C3	-			100
50	005-26081-80	タウエル ピン	2		-			100
60	010-50802-90	スタット	2		-			100
70	010-50602-00	スタット	2		-			100
80	040-11400-30	フランク	2		-			100
90	021-11400-20	ガスケット	2		-			100
100	010-50800-31	スタット	1		-			100
110	224-75501-03	クロメット	1		-			100
210	223-10901-01	メインバアリングカバー CP	1		-			100
220	044-03000-60	オイル シール	1	TB30488	-			100
230	060-03500-10	ボールバアリング	1	BB6207C3	-			100
235	060-03000-10	ボールバアリング	1	BB6306C3	-	060-03000-40		100
270	224-63601-03	オイルゲージ	2		0944-			100
	224-63601-03	オイルゲージ	1		-0943			100
275	042-02200-10	フランク, ラバー	1		-0943			100
280	021-32000-10	ガスケット	2		0944-			100
	021-32000-10	ガスケット	1		-0943			100
290	224-15201-03	ガスケット	1		-			100
300	001-14083-50	ボルト&ワッシャ AY	8		-			100
310	001-65061-20	ボルト	1		-			100
320	003-70060-00	ガスケット	1		-			100
330	224-44201-01	ワイヤードラケット CP	1		-			100
340	224-35101-03	ガスケット CP, エキゾースト	1		-			100
350	017-00800-30	ナット	2		-			100
540	224-32901-03	インシュレータ	1		-			100
550	224-35202-03	ガスケット, インシュレータ	1		-			100
560	208-36003-03	ガスケット 2, インシュレータ	1		-			100
570	002-28060-00	ナット	2		-			100
590	003-10060-00	ワッシャ	2		-			100
600	003-20060-00	スプリング ワッシャ	2		-			100
610	223-13301-03	シリンダヘッド	1		-			100
620	223-15101-03	ガスケット, ヘッド	1		-			100

1 クランクケース

REF.	部 品 番 号	部 品 名 称	個数	摘 要	管理番号 FROM-YG	互換部品番号	単 価	FIG.
630	010-51002-80	スタッド	4		-			100
640	010-51002-70	スタッド	4		-			100
650	002-38100-00	フランジ ナット	8		-			100
810	224-14301-11	タペットカバー CP	1		-			100
820	224-14401-01	ブリーザープレート CP	1		-			100
830	224-15301-03	ガスケット, タペットカバー	1		-			100
840	224-15401-03	ガスケット, タペットカバー	1		-			100
850	085-11200-00	カバーパイプ	1	12.5X16X100	-			100
860	011-00600-30	フランジホルト	2		-			100
960	223-99001-07	ガスケット セット	1		-			100

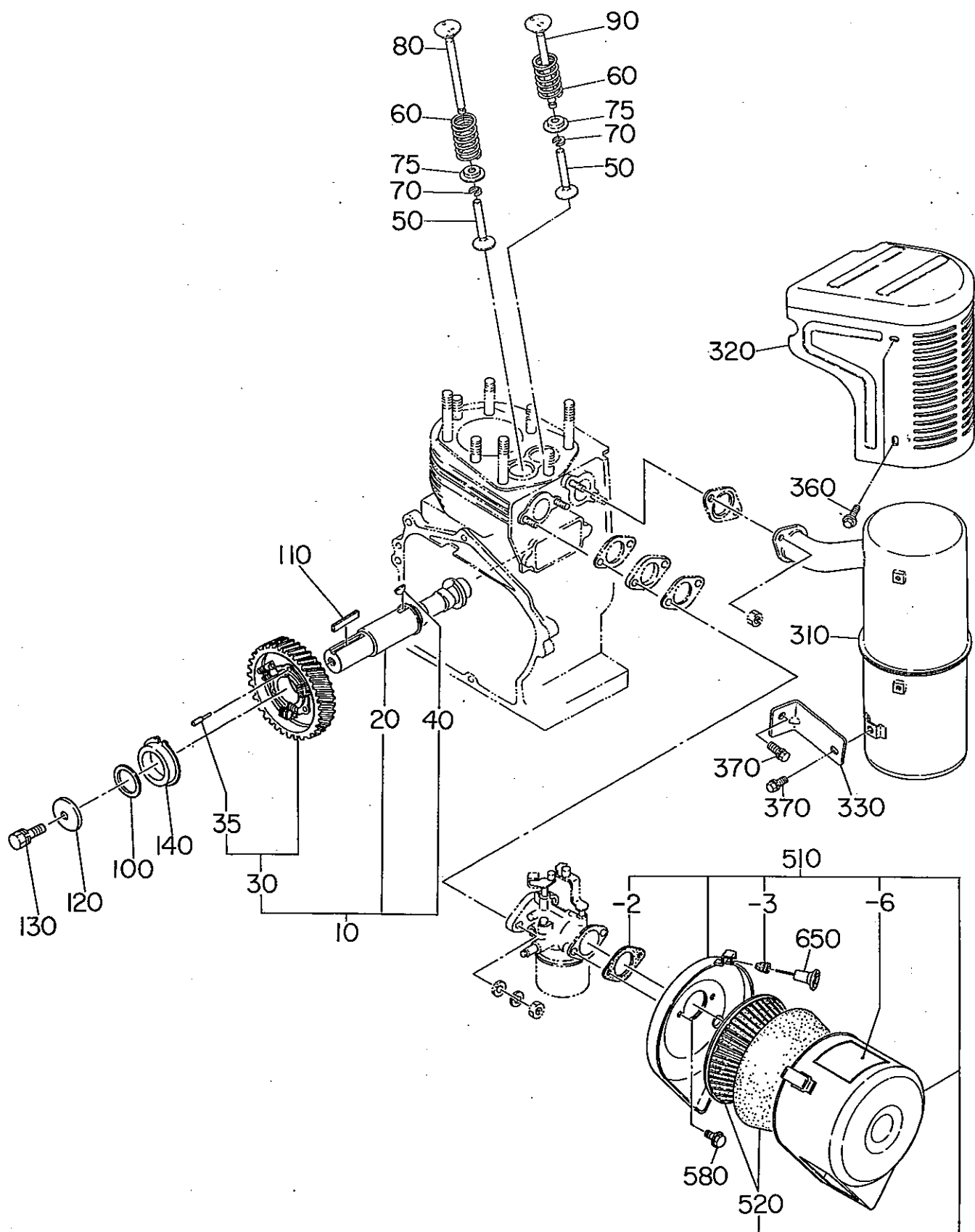
Fig. 200



2 クランクシャフト, ピストン

REF.	部 品 番 号	部 品 名 称	個数	摘 要	管理番号 FROM-TO	互換部品番号	単 価	FIG.
10	224-20101-11	クランクシャフト CP	1		0001-	224-20101-01		200
	224-20101-01	クランクシャフト CP	1		-0000			200
20	224-22301-03	クランクシャフトキヤ	1		-			200
30	005-32044-01	ウツドラフ キー	1		-			200
40	023-03500-10	ス ^ハ -サ T=1.05 センタクシヨウ	1	T=1.05 センタクシヨウ	-			200
	023-03500-60	ス ^ハ -サ T=1.20 センタクシヨウ	1	T=1.2 センタクシヨウ	-			200
	023-03500-70	ス ^ハ -サ T=1.35 センタクシヨウ	1	T=1.35 センタクシヨウ	-			200
50	002-18180-00	ナツト	1		-			200
60	003-20180-00	ス ^プ リング ^ク ワツシヤ	1		-			200
65	003-10180-00	ワツシヤ	1		-			200
70	005-32044-01	ウツドラフ キー	1		-			200
110	224-24202-03	バ ^ラ ンサキ ^ヤ 2	1		-			200
120	224-25102-13	ス ^ハ -サ	1		1431-			200
	224-25102-03	ス ^ハ -サ	1		-1430	224-25102-13		200
200	224-14502-03	バ ^ラ ンサ ^ホ ル ^タ -	1		-			200
210	224-24301-01	バ ^ラ ンサ CP	1		-			200
220	061-01500-10	ニ ^ト ル ^ハ ア ^リ ンク ^ク	2		-			200
230	224-24201-03	バ ^ラ ンサキ ^ヤ 1	1		-			200
240	001-13083-00	ボ ^ル ト&ワツシヤ AY	4		-			200
310	224-22501-10	コ ^ネ ク ^テ イ ^ン ク ^ク ロツト ^ク AY	1		-			200
320	217-23001-13	コ ^ネ ク ^テ イ ^ン ク ^ク ロツト ^ク ボ ^ル ト	2		0732-			200
	217-23001-03	コ ^ネ ク ^テ イ ^ン ク ^ク ロツト ^ク ボ ^ル ト	2		-0731	217-23001-13		200
330	224-23102-03	オ ^{イル} ス ^ク レ ^ー バ ^ク	1		-			200
340	224-23201-13	ロツト ^ク ロツク ^ク ワツシヤ	1		0701-			200
	224-23201-03	ロツト ^ク ロツク ^ク ワツシヤ	1		-0700	224-23201-13		200
350	223-23301-03	ピ ^ス トン ピ ^ン	1		-			200
360	223-23401-13	ピ ^ス トン	1	STD	-			200
	223-23402-13	ピ ^ス トン	1	0.25 オ ^ー バ ^ー サ ^イ ズ ^ク	-			200
	223-23403-13	ピ ^ス トン	1	0.50 オ ^ー バ ^ー サ ^イ ズ ^ク	-			200
370	223-23501-17	ピ ^ス トン リンク ^ク セツト	1	STD	0001-			200
	223-23501-07	ピ ^ス トン リンク ^ク セツト	1	STD	-0000	223-23501-17		200
	223-23502-17	ピ ^ス トン リンク ^ク セツト	1	0.25 オ ^ー バ ^ー サ ^イ ズ ^ク	0001-			200
	223-23502-07	ピ ^ス トン リンク ^ク セツト	1	0.25 オ ^ー バ ^ー サ ^イ ズ ^ク	-0000	223-23502-17		200
	223-23503-17	ピ ^ス トン リンク ^ク セツト	1	0.50 オ ^ー バ ^ー サ ^イ ズ ^ク	0001-			200
	223-23503-07	ピ ^ス トン リンク ^ク セツト	1	0.50 オ ^ー バ ^ー サ ^イ ズ ^ク	-0000	223-23503-17		200
380	056-52200-11	ク ^リ ツ ^ツ ア ^ク	2		-			200

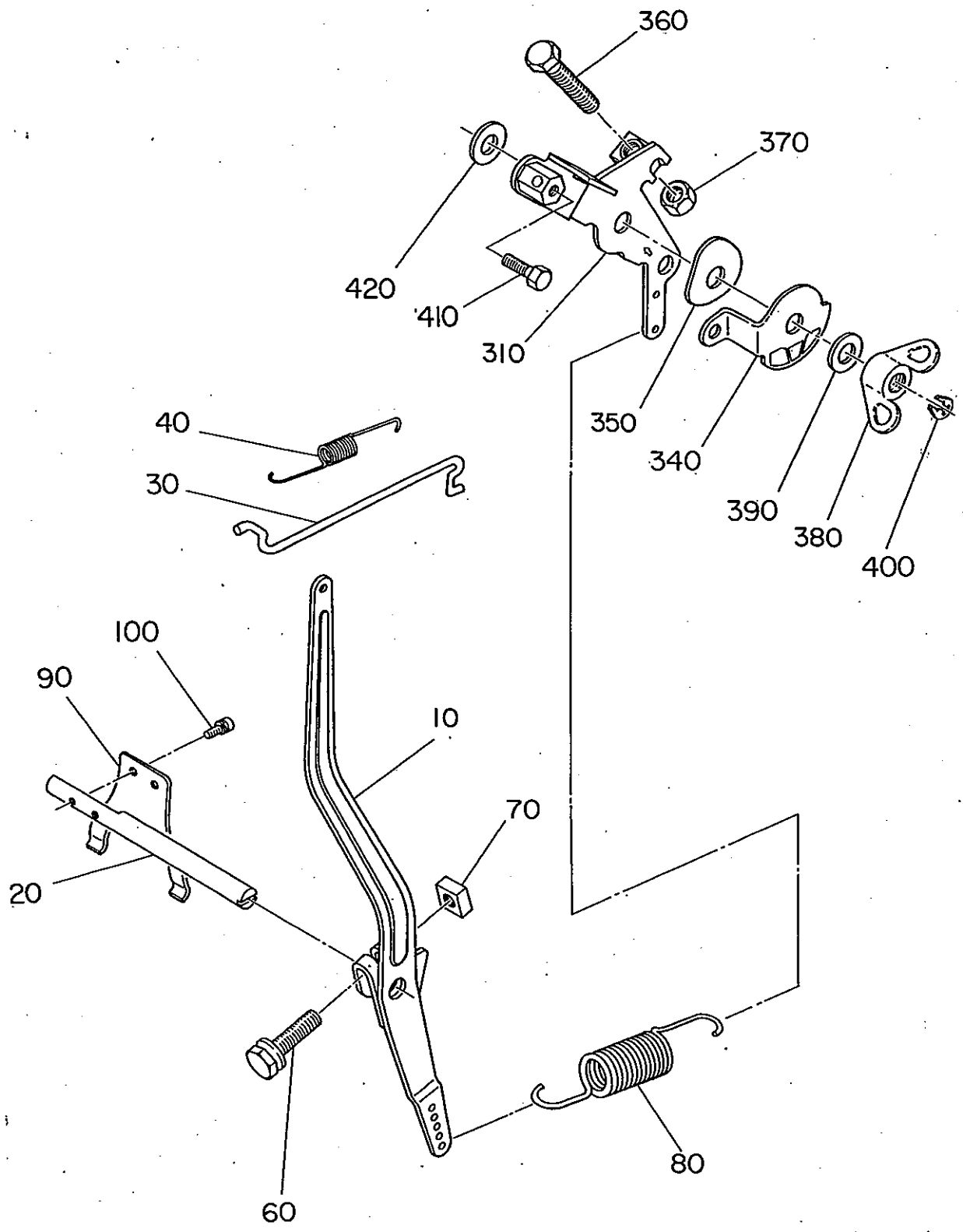
Fig. 300



3 インテーク, エキゾースト

REF.	部品番号	部品名称	個数	摘要	管理番号 FROM-TO	互換部品番号	単価	FIG.
10	223-31601-11	カムシャフト CP	1		-			300
20	223-31601-03	カムシャフト	1		-			300
30	224-33201-11	カムシャフトキック CP	1		-			300
35	030-94000-61	ロツクピソ	1		-			300
40	005-32044-01	ウツトラフ キー	1		-			300
50	224-33301-03	クハツ	2		-			300
60	208-33601-13	バルブスプリング	2		-			300
70	217-33801-03	リテーナロツク	2		-			300
75	208-33701-03	スプリング リテーナ	2		-			300
80	224-33401-03	インテークバルブ	1		-			300
90	224-33501-03	エキゾーストバルブ	1		-			300
100	023-03000-10	スハ-サ	1	T=2.3 センタクシヨク	-			300
	023-03000-20	スハ-サ	1	T=2.5 センタクシヨク	-			300
	023-03000-30	スハ-サ	1	T=2.7 センタクシヨク	-			300
110	005-30073-51	キー	1		-			300
120	020-00800-20	ワツシヤ	1		-			300
130	001-13082-00	ホルト&ワツシヤ AY	1		-			300
140	224-41901-03	カバチー スリーブ	1		-			300
310	224-30121-01	マフラー CP	1		-			300
320	224-34221-01	マフラー カバ- CP	1		-			300
330	224-35021-11	マフラーブチカツ CP	1		-			300
360	011-00600-10	フランジホルト	4		-			300
370	001-11081-60	ホルト&ワツシヤ AY	2		-			300
510	224-32615-00	エアクリーナ AY	1		3257-			300
	224-32601-00	エアクリーナ AY	1		-3256			300
- 2	207-32721-08	パツキング, テリハリフランジ	1		-			300
- 3	207-32690-08	グロメツト	1		-			300
- 6	107-32733-08	ラベル	1		-3256			300
520	207-32606-18	エレメント セット	1		-			300
580	011-00600-20	フランジホルト	2		-			300
650	207-43904-01	ノブ CP	1		-			300

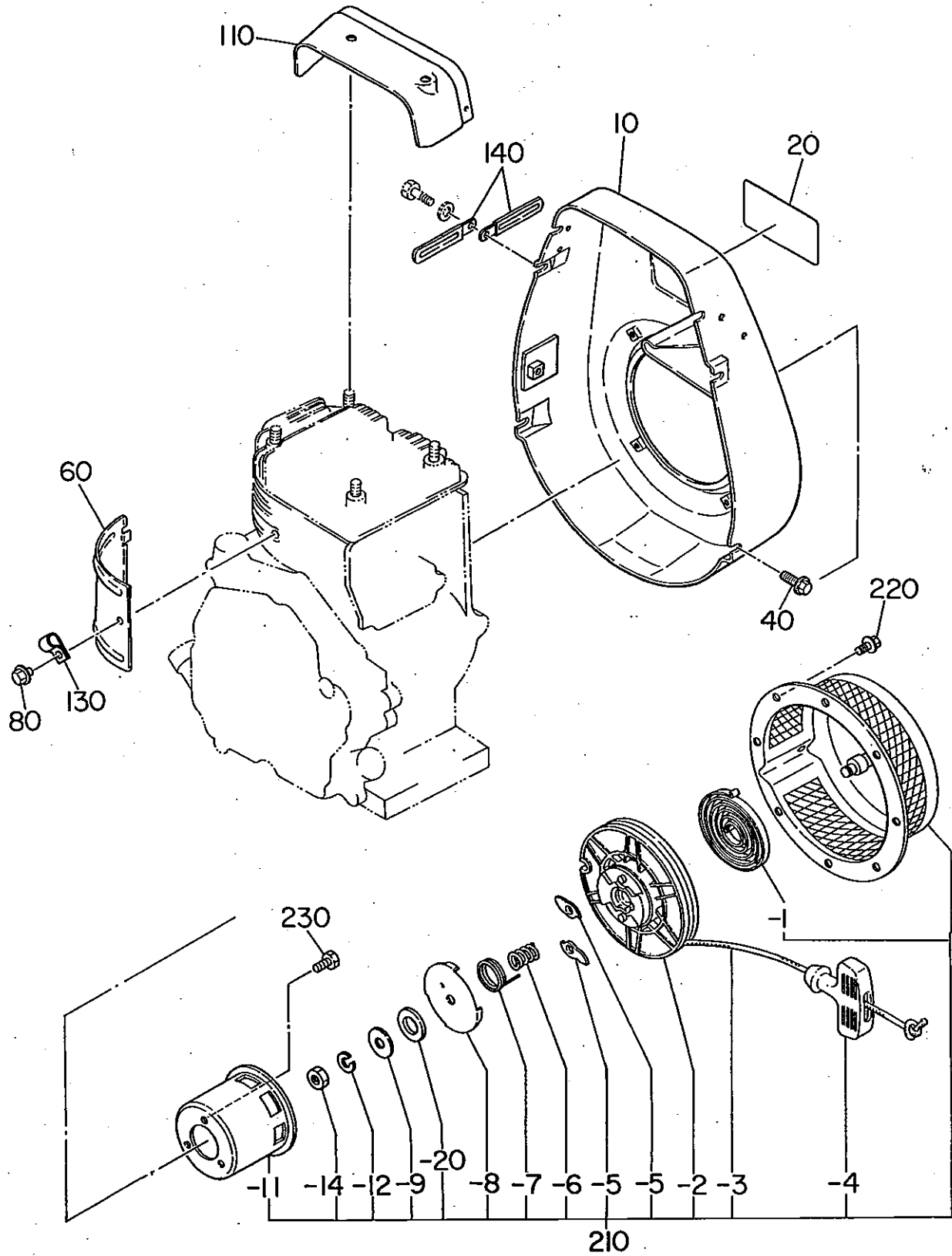
Fig. 400



4 ガバナ, オペレート

REF.	部品番号	部品名称	個数	摘要	管理番号 FROM-TO	互換部品番号	単価	FIG.
10	224-42301-01	ガバナレバ CP	1		-			400
20	224-42201-03	ガバナシャフト	1		-			400
30	214-42701-01	ガバナロット CP	1		-			400
40	214-42801-03	ロットスプリング	1		-			400
60	001-14062-50	ホルト&ワッシャ AY	1		-			400
70	018-60600-20	ナット	1		-			400
80	224-42501-13	ガバナスプリング	1		-			400
90	224-42101-13	ガバナヨーク	1		1340-			400
	224-42101-03	ガバナヨーク	1		-1339	224-42101-13		400
100	004-35040-80	スクリュー&ワッシャ AY	2		-			400
310	224-43304-01	スピートコントロール CP	1		-			400
340	207-43505-11	ストッパプレート CP	1		-			400
350	020-00800-10	ワッシャ	1		-			400
360	001-65064-00	ホルト	1		-			400
370	002-27060-00	ナット	1		-			400
380	017-90800-12	ウイングナット	1		-			400
390	003-11080-00	ワッシャ	1		-			400
400	056-50400-10	クリップ	1		-			400
410	011-60400-10	ホルト	1		-			400
420	021-70800-10	フリクション ワッシャ	1		-			400

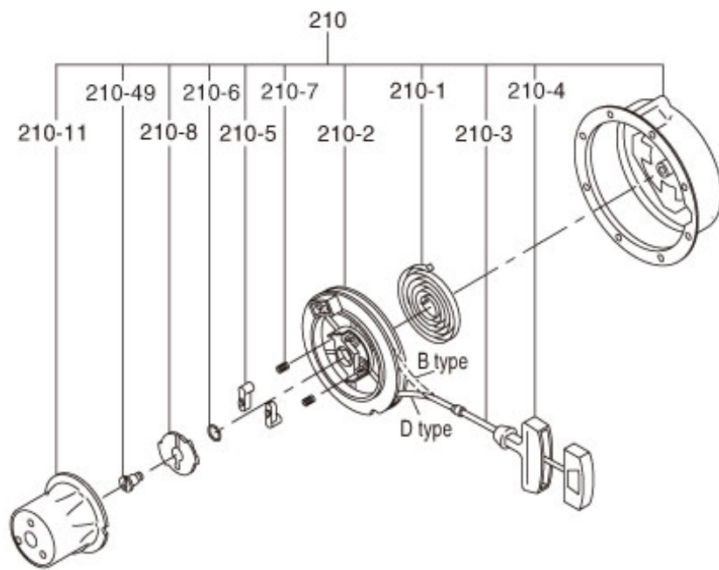
Fig. 500



5 クーリング、スターテイング

REF.	部 品 番 号	部 品 名 称	個数	摘 要	管理番号 FROM-TO	互換部品番号	単 価	FIG.
10	224-51133-06	プロワ-ハウジング CP	1		-			500
20	073-20040-50	ラベル,トレードマーク(チクスイ)	1		1156-			500
	234-91601-03	ラベル,トレードマーク	1		-1155			500
40	011-00600-10	フランジボルト	5		-			500
60	224-52701-03	シリンダパツフル	1		-			500
80	011-00600-10	フランジボルト	1		-			500
110	224-52601-01	ヘッドカバー CP	1		-			500
130	056-61000-21	クランプ	1		-			500
140	056-60002-50	クランプ	2		-			500
210	224-50101-00	リコイル スタータ AV	1		-			500
- 1	133-50115-08	スパイラルスプリング	1		-			500
- 2	224-50120-08	リール CP	1		-			500
- 3	207-50110-08	スタートループ	1		-			500
- 4	206-50101-08	スタータノブ	1		-			500
- 5	224-50125-08	チエット	2		-			500
- 6	209-50130-08	フリクションスプリング	1		-			500
- 7	224-50136-08	リターンスプリング	1		-			500
- 8	209-50140-08	フリクションプレート	1		-			500
- 9	209-50150-08	スラストワッシャ	1		-			500
- 11	224-50145-08	スタートルーラー	1		-			500
- 12	129-50155-08	スプリングワッシャ	1		-			500
- 14	149-50152-08	ナット	1		-			500
- 20	224-50155-08	スラストワッシャ	1		-			500
220	011-00600-10	フランジボルト	4		-			500
230	001-65081-20	ボルト	3		-			500

FIG. 520

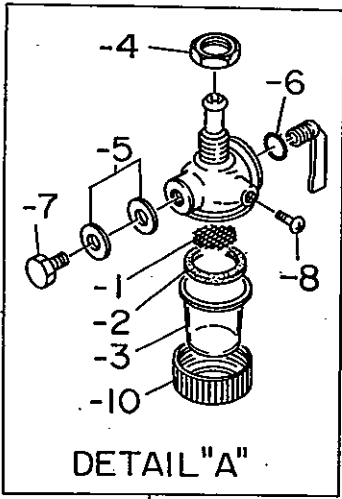


EY35

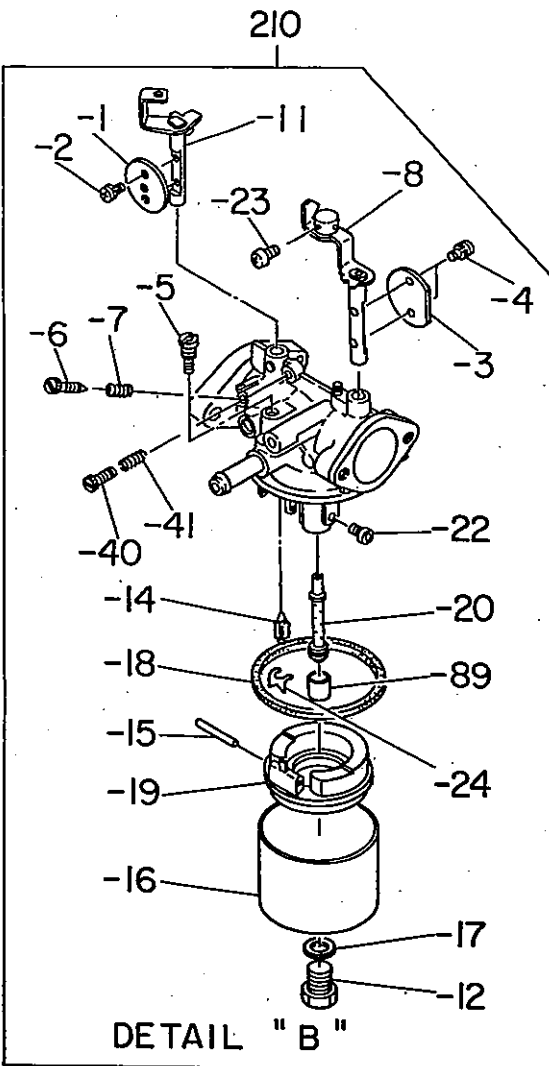
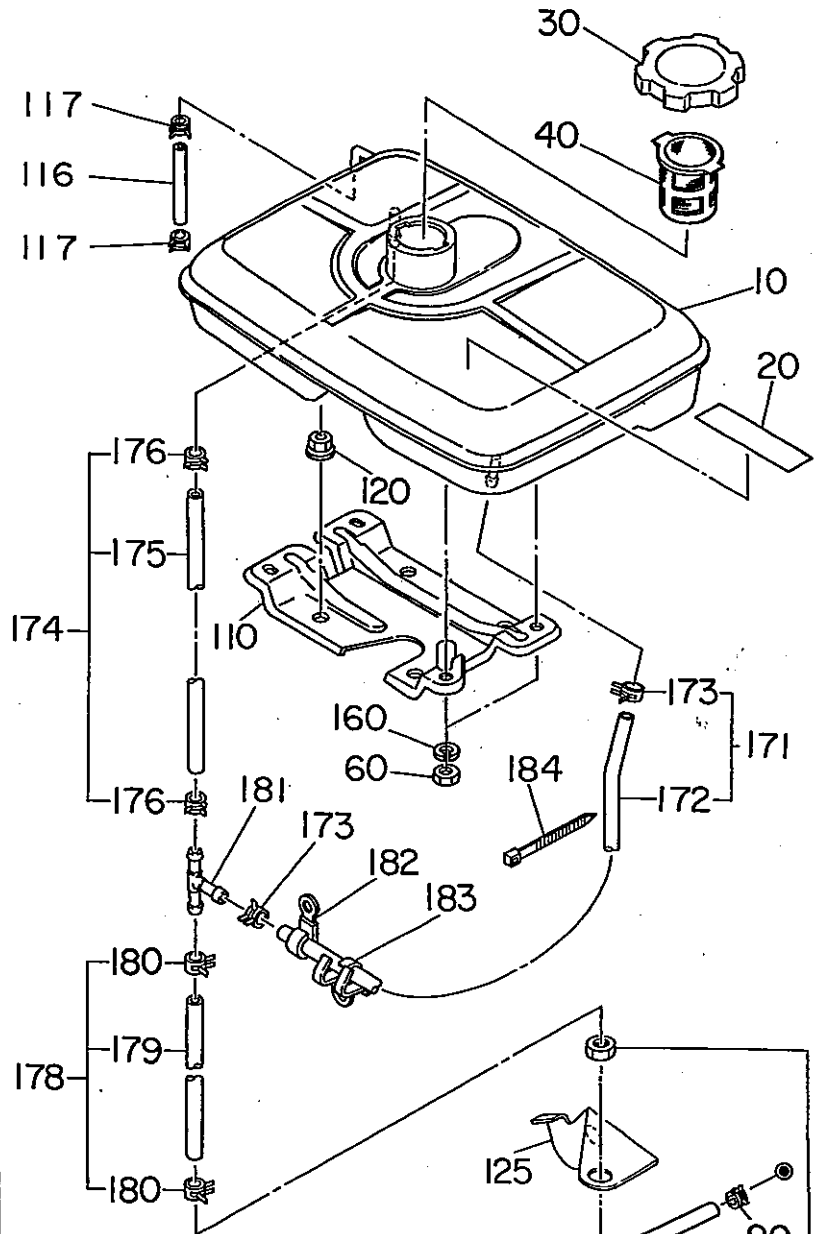
223052000W01

REF.	部品番号	部品名称	管理番号	数量	摘要
210	224-50101-20	リコイルスターターAY	-	1	
-1	246-50115-08	スパイラルスプリング	-	1	
-2	224-50126-08	リール	-	1	
-3	207-50110-08	ロープ	-	1	
-4	206-50101-18	ハンドル	-	1	
-5	246-50125-08	ラチェット	-	2	
-6	246-50130-08	フリクションスプリング	-	1	
-7	227-50135-08	リターンスプリング	-	2	
-8	246-50161-08	ラチェットガイド	-	1	
-11	224-50150-08	スタータープーリー	-	1	
-49	227-50152-08	セットスクリュー	-	1	

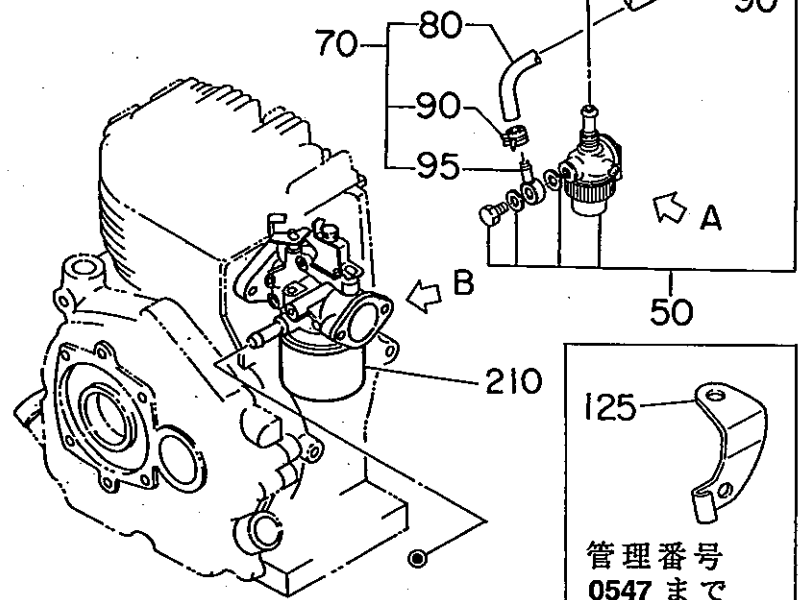
Fig. 650



50



DETAIL "B"



管理番号
0547 まで

6 フューエル, ルーブリカント

REF.	部品番号	部品名称	個数	摘要	管理番号 FROM-TO	互換部品番号	単価	FIG.
10	224-60185-01	フューエルタンク CP	1		-			650
20	073-20047-10	ラベル, ユニオン	1		3074-			650
	073-20017-71	ラベル, ユニオン	1		-3073			650
30	043-04300-15	フューエルタンクキャップ CP	1		-			650
40	064-13600-10	フューエル フィルタ	1		-			650
50	064-20021-01	フューエルストレナ AY	1		1005-			650
	064-20021-00	フューエルストレナ AY	1		-1004	064-20021-01		650
- 1	064-20002-20	フィルタ	1		-			650
- 2	064-20002-30	ガasket	1		-			650
- 3	064-20019-10	キャップ (タイロン)	1		1005-			650
	064-20002-10	キャップ	1		-1004			650
- 4	064-20003-20	ナット	1		-			650
- 5	064-20002-50	ガasket	2		-			650
- 6	064-20003-30	O-リング	1		1005-			650
- 7	064-20002-40	バンジヨホルト	1		-			650
- 8	064-20027-90	ワックホルト	1		-			650
- 10	064-20024-10	ワックナット	1		-			650
60	002-17080-00	ナット	4		-	002-18080-00		650
70	224-62640-01	フューエルパイプ 40 CP	1		0548-			650
	224-62635-01	フューエルパイプ 35 CP	1		-0547	234-62622-01		650
80	085-10600-00	ラバーパイプ	1	6X12X730	-			650
90	056-11100-20	ホース クランプ	2		-			650
95	052-10700-42	バンジヨ	1		-			650
110	224-61601-01	フューエルタンクブラケット CP	1		-			650
116	085-00500-00	ビニールパイプ	1	5X8X85	-			650
117	056-10800-10	ホース クランプ	2		-			650
120	002-38100-00	フランジ ナット	4		-			650
125	224-65704-01	ブラケット CP, ストレナ	1		0548-			650
	224-65702-01	ブラケット CP, ストレナ	1		-0547			650
160	003-20080-00	スプリング ワッパ	4		-			650
171	232-62612-01	フューエルパイプ CP	1		0610-			650
	224-62641-01	フューエルパイプ 41 CP	1		-0609			650
172	085-10600-00	ラバーパイプ	1	6X12X170	-			650
173	056-11100-20	ホース クランプ	2		-			650
174	224-62641-01	フューエルパイプ 41 CP	1		0610-			650
	224-62627-11	フューエルパイプ 27 CP	1		-0609			650

6 フューエル、ルーブリカント

REF.	部品番号	部品名称	個数	摘要	管理番号 FROM-TO	互換部品番号	単価	FIG.
175	085-10600-00	ワハ ^o -ハ ^o イ ^o	1	6X12X700	-			650
176	056-11100-20	ホ-ス クラ ^o フ ^o	2		-			650
178	232-62612-01	フュー-エル ^o ハ ^o イ ^o CP	1		0610-			650
	227-62644-01	フュー-エル ^o ハ ^o イ ^o CP	1		-0609			650
179	085-10600-00	ワハ ^o -ハ ^o イ ^o	1	6X12X170	-			650
180	056-11100-20	ホ-ス クラ ^o フ ^o	2		-			650
181	234-67101-03	チユ-ブ ^o コネク ^o タ	1		1521-			650
	941-77354-00	チユ-ブ ^o コネク ^o タ	1		-1520			650
182	056-60001-70	クラ ^o フ ^o	1		-			650
183	214-65101-01	クラ ^o フ ^o CP	1		-			650
184	056-30000-10	ワイ-バ ^o ント ^o	1		-	056-30000-40		650
210	223-62330-00	キヤブ ^o レー ^o タ AY	1		-			650
- 1	224-62536-08	スロツトル ^o ハ ^o ル ^o ブ ^o	1		-			650
- 2	209-62351-08	スク ^o リ ^o ユ ^o	2		-			650
- 3	224-62526-08	ハ ^o ル ^o ブ ^o フョ ^o ク	1		-			650
- 4	209-62351-08	スク ^o リ ^o ユ ^o	2		-			650
- 5	206-62421-08	ハ ^o イ ^o ツツジ ^o エツト	1		-			650
- 6	209-62305-08	ハ ^o イ ^o ツツス ^o ク ^o リ ^o ユ ^o	1		-			650
- 7	206-62446-08	スプ ^o リ ^o ンク ^o	1		-			650
- 8	224-62520-08	シヤ ^o フト AY, フョ ^o ク	1		-			650
- 11	224-62530-08	シヤ ^o フト AY, スロツトル	1		-			650
- 12	224-62544-08	ホ ^o ル ^o ト	1		-			650
- 14	224-62306-08	ニ-ト ^o ル ^o ハ ^o ル ^o ブ ^o AY	1		-			650
- 15	214-62515-08	ピ ^o ン	1		-			650
- 16	224-62552-08	フ ^o ロ-ト チヤ ^o ンバ ^o - ホ ^o デ ^o -	1		-			650
- 17	207-62345-08	イ ^o ンサ ^o ト ワツ ^o シヤ	1		-			650
- 18	206-62540-08	チヤ ^o ンバ ^o ハ ^o ツ ^o キ ^o ン	1		-			650
- 19	224-62507-08	フ ^o ロ-ト AY	1		-			650
- 20	234-62440-08	ノズ ^o ル	1		-			650
- 22	224-62402-08	メ-ジ ^o エツト	1		-			650
- 23	209-62354-08	ク ^o ロ ^o ス ^o ク ^o リ ^o ユ ^o	1		-			650
- 24	239-62550-08	ク ^o リ ^o ツ ^o フ ^o	1		-			650
- 40	224-62452-08	スク ^o リ ^o ユ ^o , ハ ^o ン ^o ハツ ^o ト ^o	1		-			650
- 41	206-62446-08	スプ ^o リ ^o ンク ^o	1		-			650
- 89	224-62372-08	メ-ジ ^o エツト ^o ホ ^o ル ^o ト ^o	1		-			650

Fig. 700

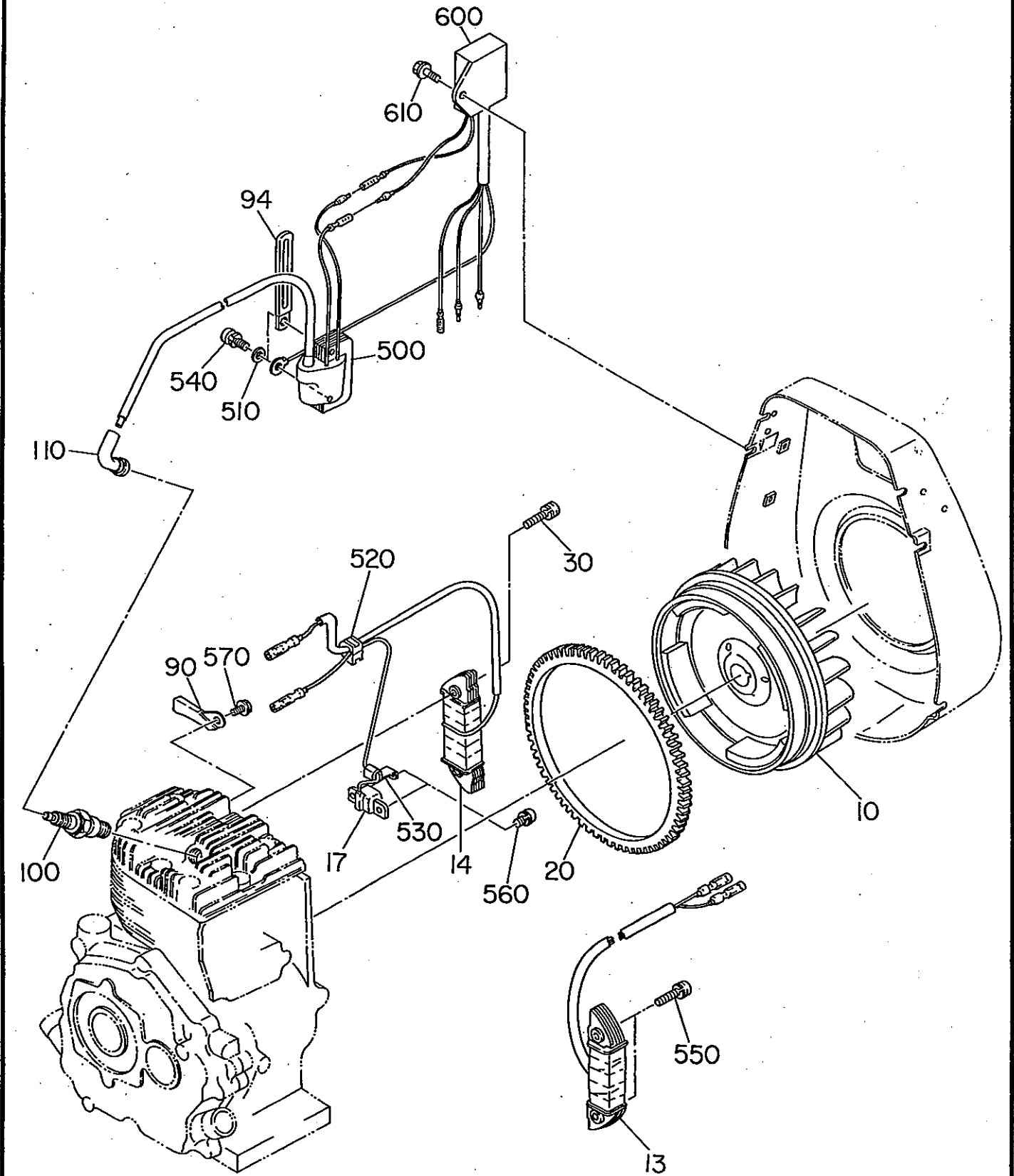
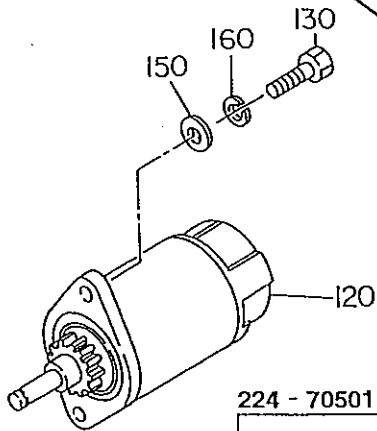
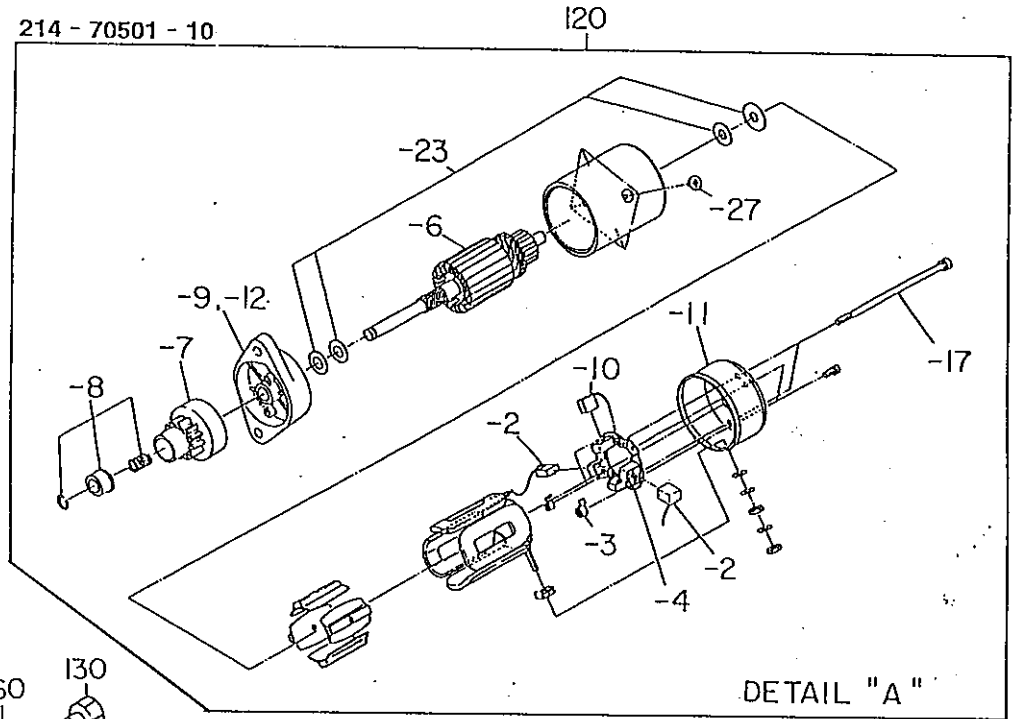


Fig. 750

スターティングモーター

管理番号 1339 まで

214 - 70501 - 10



管理番号 1340 から

224 - 70501 - 00

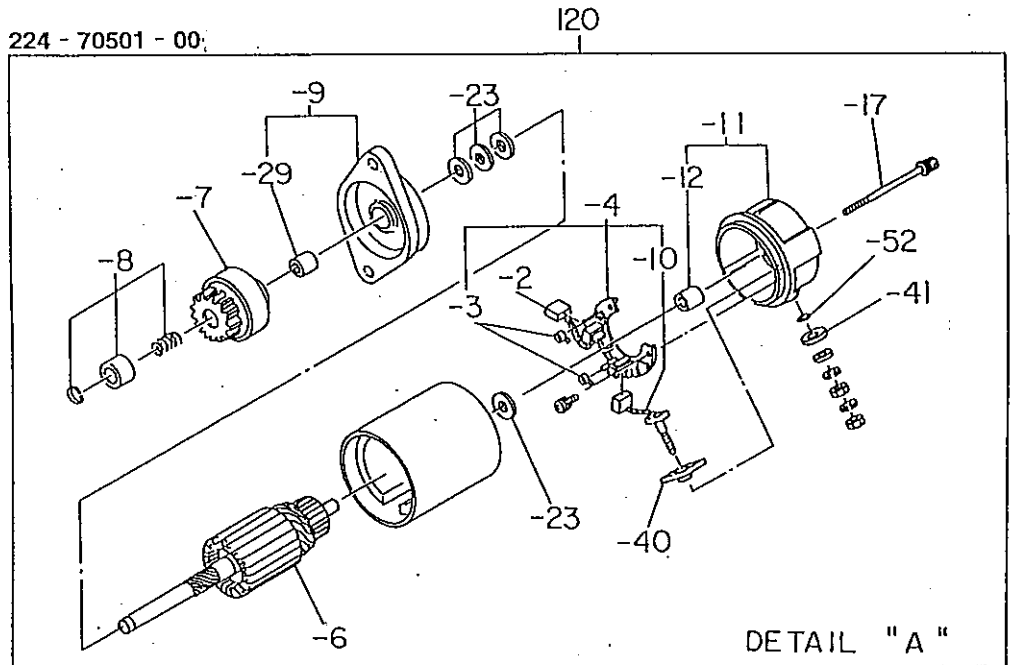
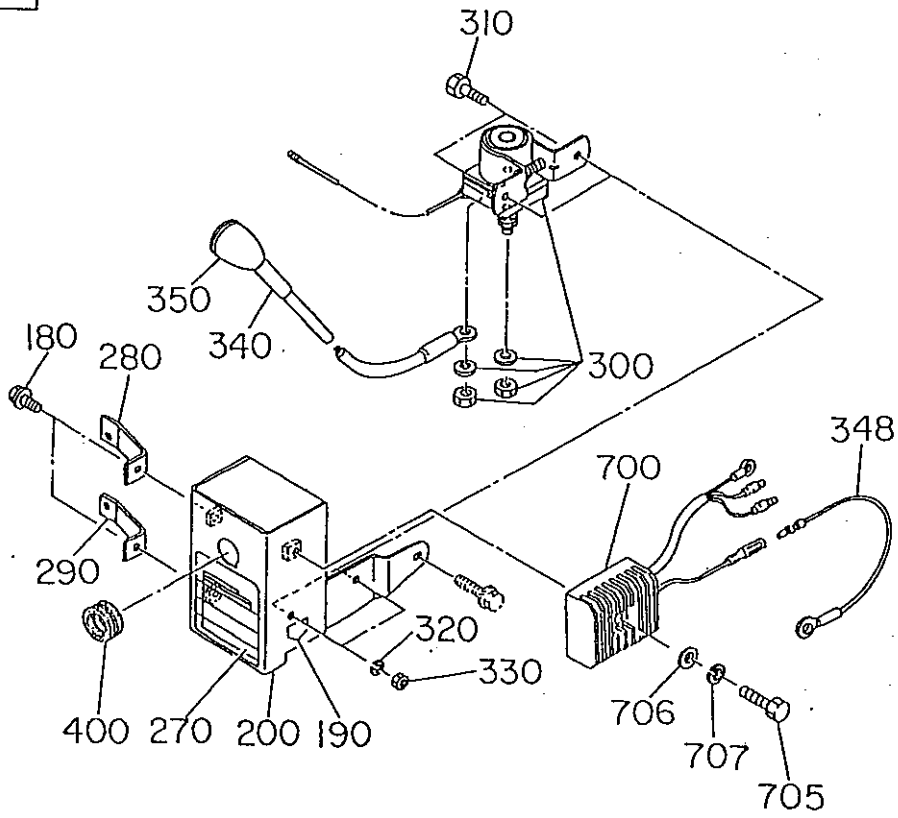
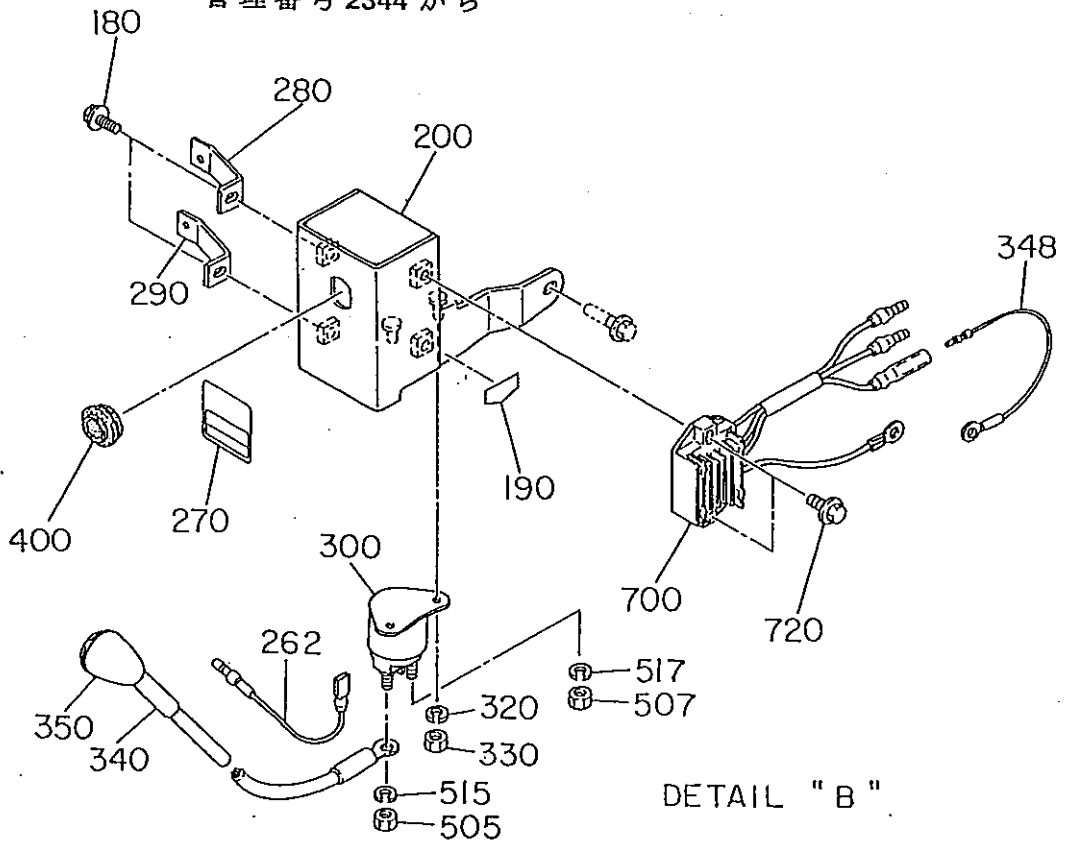


Fig. 750

管理番号 2343 まで



管理番号 2344 から



7 エレクトリック デバイス

REF.	部 品 番 号	部 品 名 称	個数	摘 要	管理番号 FROM-TO	互換部品番号	単 価	FIG.
10	224-70171-08	フライホイール	1		-			700
13	214-70144-08	チャージコイル	1		-			700
14	224-70137-08	エキサイタコイル	1		-			700
17	224-70150-08	ハルサコイル	1		-			700
20	224-71001-03	リングギヤ	1		-			700
30	004-35062-50	スクリ&ワッシャ AY	2		-			700
90	224-77002-01	ワイヤクランプ CP	1		-			700
94	056-60002-50	クランプ	1		-			700
100	065-01401-90	スパークプラグ	1	BP4HS	-			700
110	065-50000-51	スパークプラグ キャップ	1		-			700
120	224-70501-00	スターテイング モーター AY	1		1340-			750
	214-70501-10	スターテイング モーター AY	1		-1339	224-70501-00		750
- 2	235-70535-08	ブランチ(+)	1		1340-			750
	214-70535-08	ブランチ(+)	2		-1339			750
- 3	235-70545-08	スプリング, ブランチ	2		1340-			750
	113-70545-08	ブランチスプリング	4		-1339			750
- 4	235-70530-08	ボルト - AY, ブランチ	1		1340-			750
	214-70530-08	ブランチボルト - AY	1		-1339			750
- 6	246-70550-08	アマチア AY	1		1340-			750
	214-70564-08	アマチア AY	1		-1339			750
- 7	224-70550-08	ヒネオン AY	1		1340-			750
	214-70558-08	ヒネオン AY	1		-1339			750
- 8	224-70552-08	ストツパ - セット ヒネオン	1		1340-			750
	214-70562-08	ヒネオンストツパ セット	1		-1339			750
- 9	246-70500-08	フロント カバ - AY	1		1340-			750
	214-70501-08	フロントカバ - AY	1		-1339			750
- 10	235-70540-08	ブランチ(-)	1		1340-			750
	214-70540-08	ブランチ(-)	2		-1339			750
- 11	246-70505-08	カバ - AY リヤ	1		1340-			750
	113-70505-08	リアカバ -	1		-1339			750
- 12	113-70510-08	ケースメタル	1		1340-			750
	214-70560-08	フロントメタル	1		-1339			750
- 17	235-70575-08	スルホルト	2		1340-			750
	210-70527-08	ホルト	2		-1339			750
- 23	235-70555-08	ワッシャキット	1		1340-			750
	214-70555-08	ワッシャキット	1		-1339			750

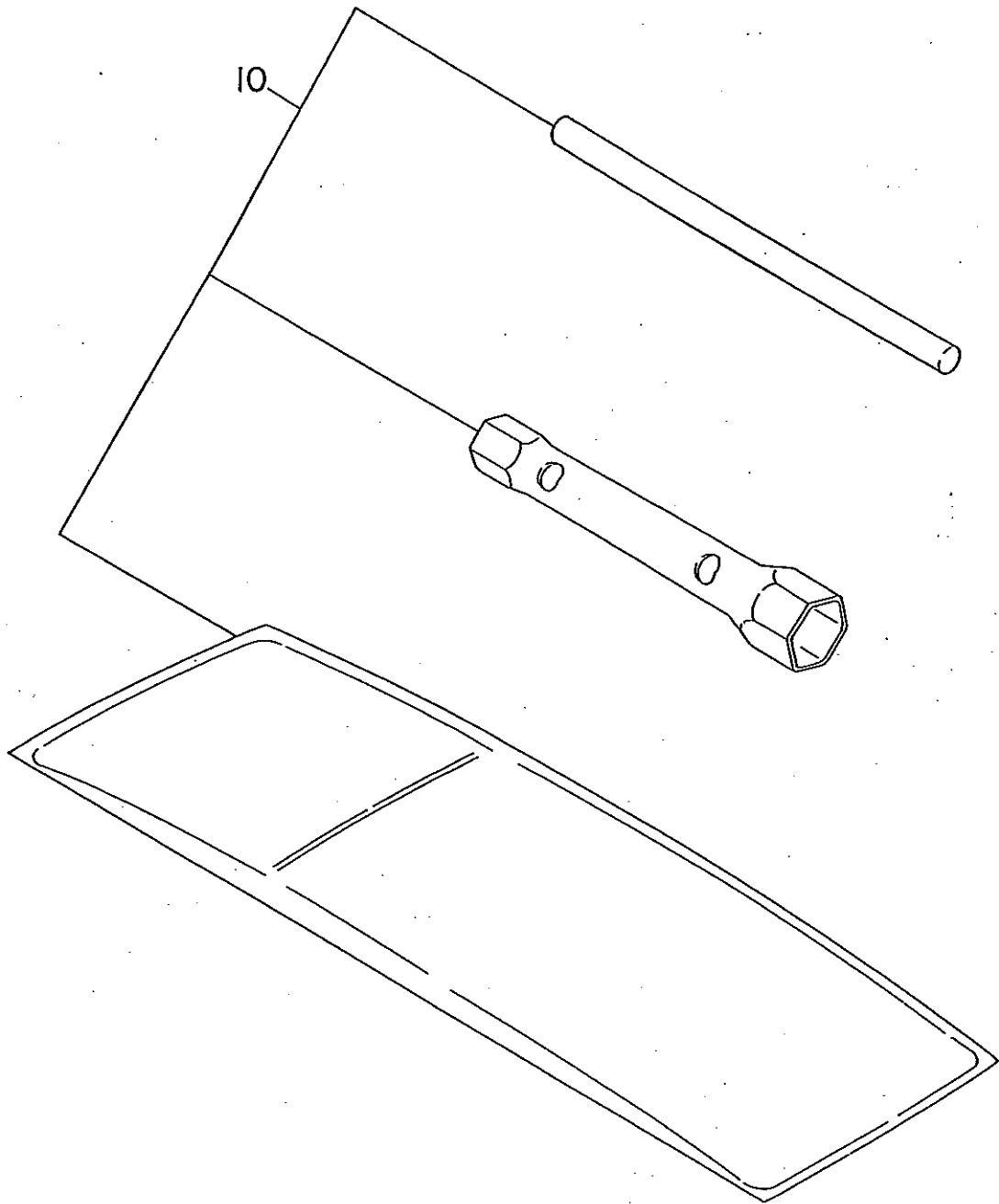
7 エレクトリック デバイス

REF.	部品番号	部品名称	個数	摘要	管理番号 FROM-TO	互換部品番号	単価	FIG.
- 27	113-70553-08	ホールコネクタスクリユ	4		-1339			750
- 29	214-70560-08	フロントメタル	1		1340-			750
- 40	235-70565-08	M ブラッシュ 1	1		1340-			750
- 41	235-70566-08	M ブラッシュ 2	1		1340-			750
- 52	246-70580-08	オーリング	1		1340-			750
130	214-79007-01	ホルト CP, スターク	2		-			750
150	003-10080-00	ワッシャ	2		-			750
160	003-20080-00	スプリング ワッシャ	2		-			750
180	011-00600-10	フランジホルト	2		-			750
190	073-20044-80	ラベル, ハンダリ	1		3257-			750
	073-20010-80	ラベル, ハンダリ	1		-3256	073-20044-80		750
200	224-75101-11	コントロールボックス CP	1		2344-			750
	224-75101-01	コントロールボックス CP	1		-2343			750
262	253-73101-01	ワイヤ 1 CP	1		-			750
270	223-91803-13	ラベル, エンジンネーム	1		3166-			750
	223-91803-03	ラベル, エンジンネーム	1		-3165			750
280	224-75401-11	ブラケット 1 CP, C. BOX	1		-			750
290	224-75402-11	ブラケット 2 CP, C. BOX	1		-			750
300	066-10000-10	マグネチック スイッチ	1		2344-			750
	214-77001-10	マグネチック スイッチ	1		-2343	214-77002-00		750
310	001-65051-20	ホルト	2		-2343			750
320	003-20050-00	スプリング ワッシャ	2		-			750
330	002-17050-00	ナット	2		-			750
340	214-73101-11	ワイヤ 1 CP	1		-			750
348	214-73128-11	ワイヤ 28 CP	1		-			750
350	214-78501-03	ワイヤケーシング	1		-			750
400	024-11500-10	グロメット	1		1918-			750
	024-12000-10	グロメット	1		-1917			750
500	224-72203-11	イグニッションコイル CP	1	224-72204-07 IGコイルCP+KTRユニットにて供給				700
505	002-27060-00	ナット	1		2344-			750
507	002-27060-00	ナット	1		-			750
510	003-10060-00	ワッシャ	2		-			700
515	003-20060-00	スプリング ワッシャ	1		2344-			750
517	003-20060-00	スプリング ワッシャ	1		-			750
520	024-10900-50	グロメット	1		-			700
530	205-78201-01	クランプ CP	1		-			700

7 エレクトリック デバイス

REF.	部 品 番 号	部 品 名 称	個数	摘 要	管理番号 FROM-10	互換部品番号	単 価	FIG.
540	004-35062-50	スクリーンワッシャ AY	2		-			700
550	004-35063-00	スクリーンワッシャ AY	2		-			700
560	004-35041-20	スクリーンワッシャ AY	2		-			700
570	011-00600-20	フランジボルト	1		-			700
600	224-72250-01	KTR ユニット CP	1	224-72204-07 IGコイルCP+KTRユニットにて供給				700
610	011-00600-50	フランジボルト	1		-			700
700	234-71901-01	レギュレータ CP	1		2344-			750
	207-71903-01	レギュレータ CP	1		-2343			750
705	001-65062-50	ボルト	1		-2343			750
706	003-10060-00	ワッシャ	1		-2343			750
707	003-20060-00	スプリング ワッシャ	1		-2343			750
720	011-00600-50	フランジボルト	2		2436-			750
	001-11062-50	ボルト&ワッシャ AY	2		2344-2435			750
500,600	224-72204-07	IGコイルCP+KTRユニット セット		補用部品				

Fig. 900

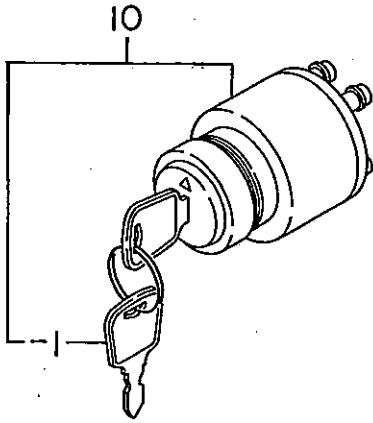


9 アクセサリーズ, ラベル

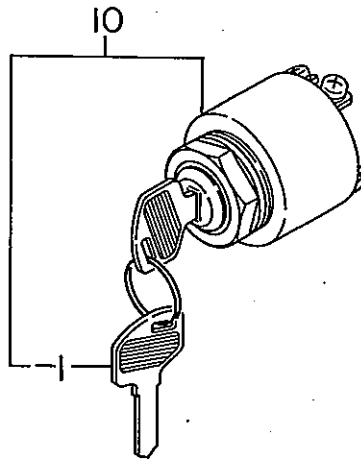
REF.	部 品 番 号	部 品 名 称	個数	摘 要	管理番号 FROM-TO	互換部品番号	単 価	FIG.
10	227-90301-10	アクセサリ ツール キット	1		1613-			900
	227-90301-00	アクセサリ ツール キット	1		-1612			900

Fig. 1000

管理番号 2131 まで



管理番号 2132 から 2251 まで



10 ソノタ

REF.	部 品 番 号	部 品 名 称	個数	摘 要	管理番号 FROM-10	互換部品番号	単 価	FIG.
10	066-00003-30	スイッチ	1		2132-2251			1000
	066-00001-11	スイッチ	1		-2131			1000
					-			1000
- 1	066-00099-80	キー, スイッチ	2		2132-2251			1000
	066-00099-90	キー, スイッチ	1		-2131			1000
20	073-20044-60	ラベル, スタータスイッチ	1		3257-			1000
	073-20010-90	ラベル, スタータスイッチ	1		-3256			1000