



PARTS CATALOG

ご注文の際は部品番号の前にZRをご記入下さい。

ロビンエンジン
Robin Engines

Model

EY40

PRODUCT NO.		EY400BB7742	
向先	筑水キャニコム	用途	運搬車

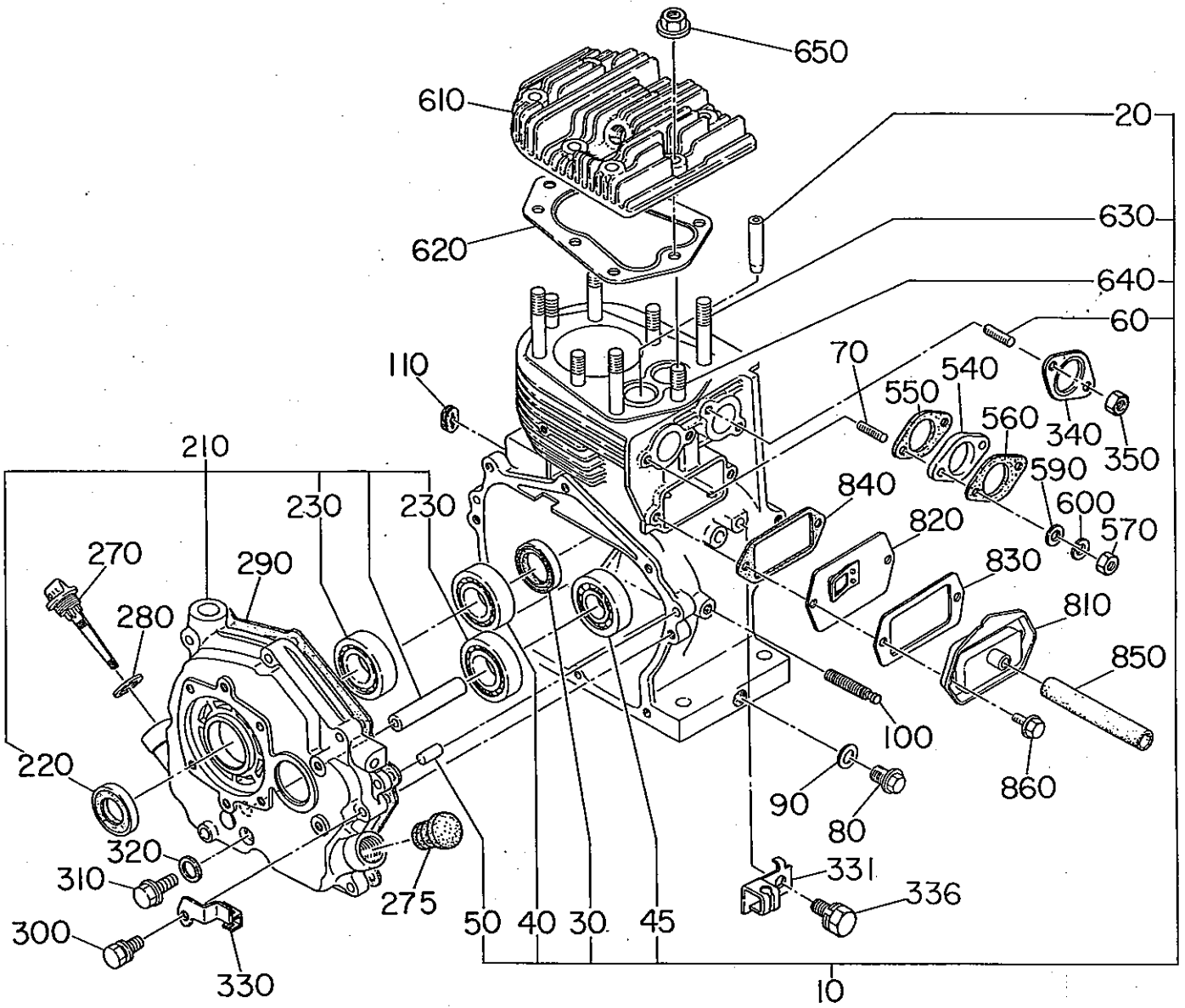
FUJI HEAVY INDUSTRIES LTD.
富士重工業株式会社

ISSUE EMD	EP5544
ISSUE DATE	JUL.1995

グループ インデックス (目次)

セクションネーム	Fig. No.
1. クランクケース	100
2. クランクシャフト、ピストン	200
3. インテーク、エキゾースト	300
4. ガバナ、オペレート	400
5. クーリング、スターティング	500
6. フューエル、ループリカント	650
7. エレクトリック デバイス	700
9. アクセサリーズ、ラベル	900

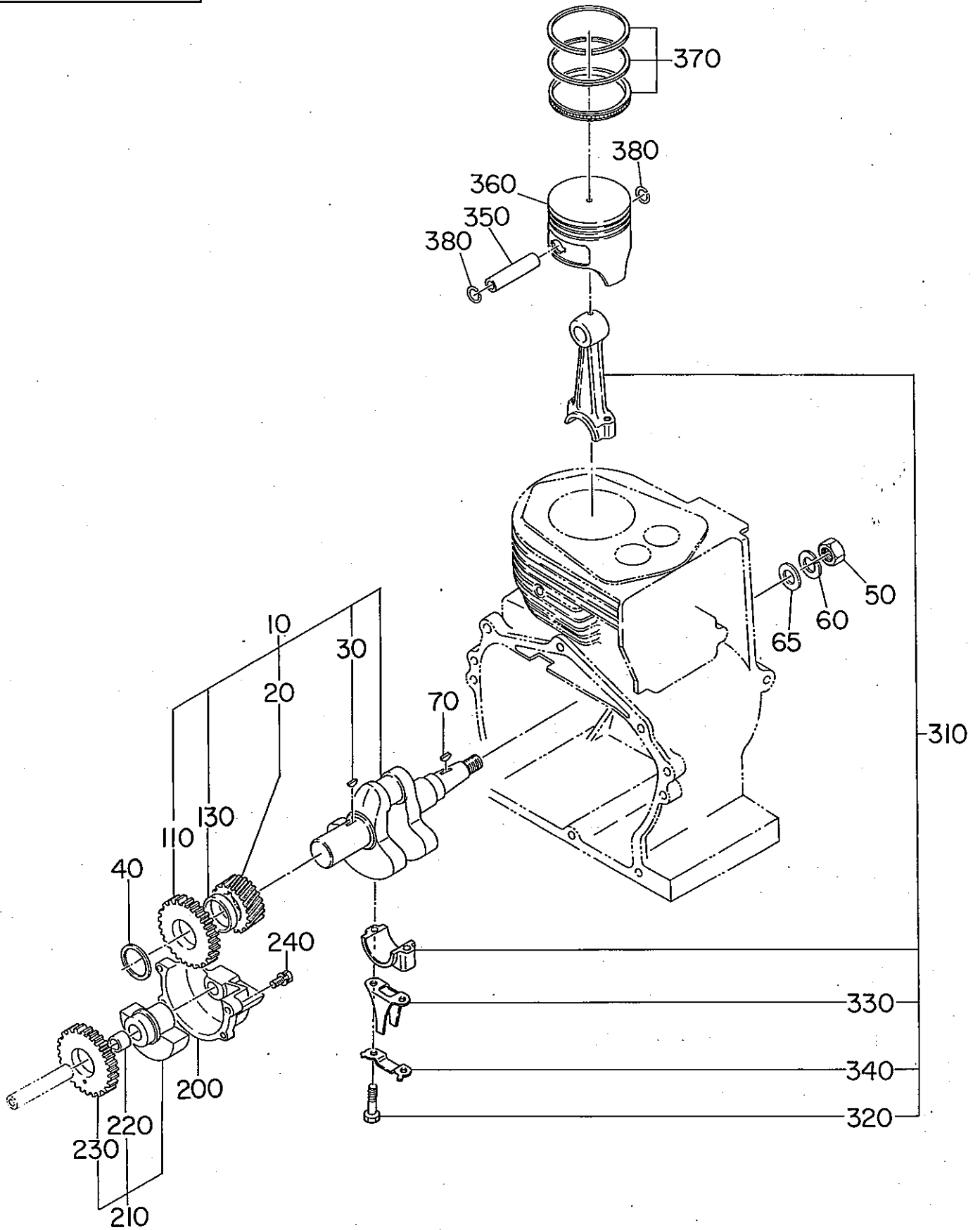
Fig. 100



1 クランクケース

REF.	部品番号	部品名称	個数	摘要	管理番号 FROM-TO	互換部品番号	単価	FIG.
10	224-10101-01	クランクケース CP	1		-			100
20	224-14202-03	バルブ ガイド	2	オーバーサイズ	-			100
30	044-03500-90	オイル シール	1	35X48X8	-			100
40	060-03500-10	ボールベアリング	1	BB6207C3	-			100
45	060-02500-10	ボールベアリング	1	BB6205C3	-			100
50	005-26081-80	ダイヤル ピン	2		-			100
60	010-50802-90	スタット	2		-			100
70	010-50602-00	スタット	2		-			100
80	040-11400-30	プラグ	2		-			100
90	021-11400-20	ガスケット	2		-			100
100	010-50800-31	スタット	1		-			100
110	224-75501-03	グロメット	1		-			100
210	224-10901-01	メインベアリングカバー CP	1		-			100
220	044-03500-90	オイル シール	1	35X48X8	-			100
230	060-03500-10	ボールベアリング	2	BB6207C3	-			100
270	224-63601-03	オイルゲージ	1		-			100
275	042-02200-10	プラグ, ラバー	1		-			100
280	021-32000-10	ガスケット	1		-			100
290	224-15201-03	ガスケット	1		-			100
300	001-14083-50	ホルト&ワッシャ AY	8		-			100
310	001-65061-20	ホルト	1		-			100
320	003-70060-00	ガスケット	1		-			100
330	224-44201-01	ワイヤーブラケット CP	1		-			100
331	224-44202-01	ワイヤーブラケット CP	1		-			100
336	001-10081-60	ホルト&ワッシャ AY	1		-			100
340	224-35101-03	ガスケット CP, エキゾースト	1		-			100
350	017-00800-30	ナット	2		-			100
540	224-32901-03	インシュレータ	1		-			100
550	224-35202-03	ガスケット, インシュレータ	1		-			100
560	208-36003-03	ガスケット 2, インシュレータ	1		-			100
570	002-28060-00	ナット	2		-			100
590	003-10060-00	ワッシャ	2		-			100
600	003-20060-00	スプリング ワッシャ	2		-			100
610	224-13301-03	シリンダヘッド	1		-			100
620	224-15101-03	ガスケット, ヘッド	1		-			100
630	010-51002-80	スタット	4		-			100

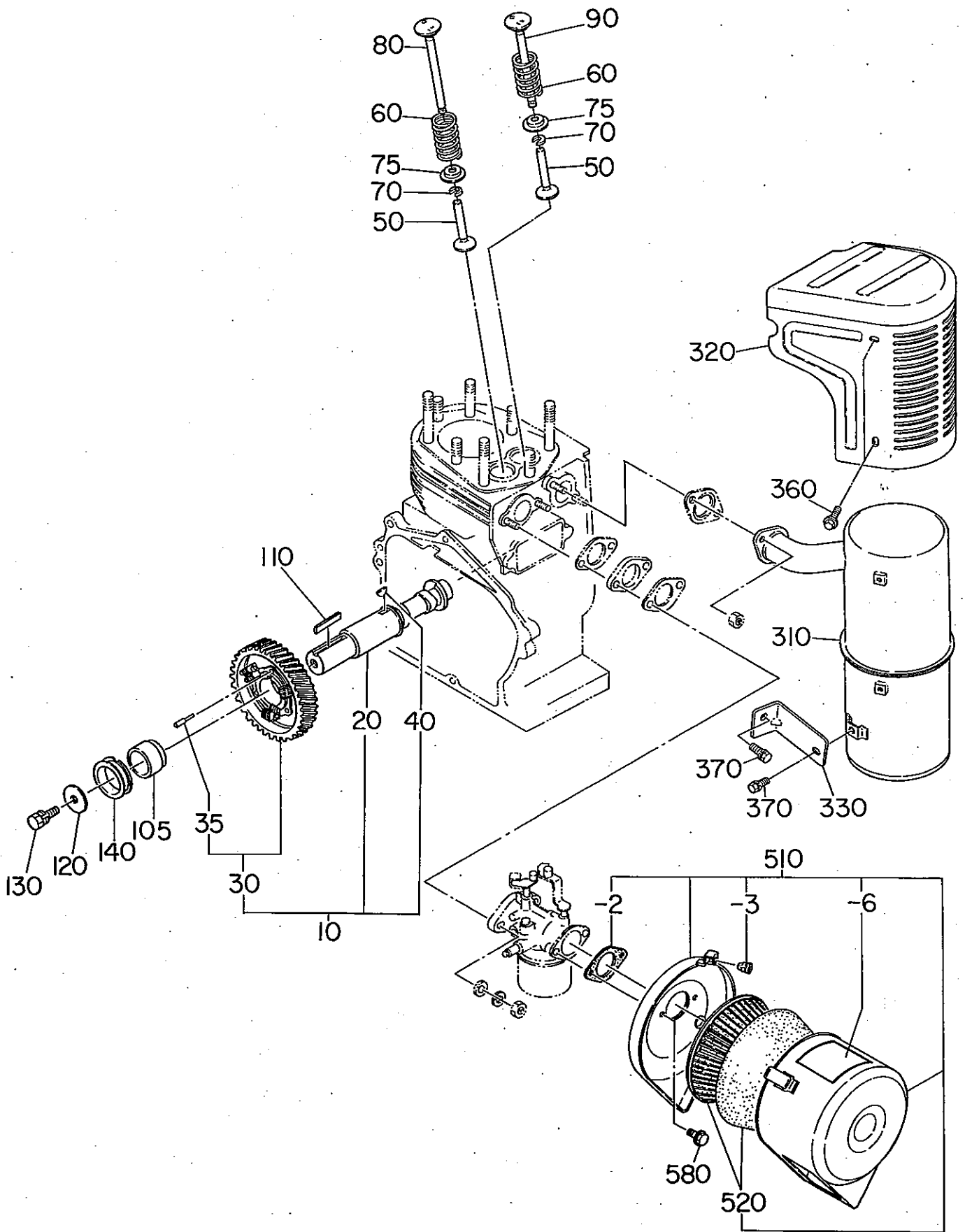
Fig. 200



2 クランクシャフト, ピストン

REF.	部品番号	部品名称	個数	摘要	管理番号 FROM-TO	互換部品番号	単価	FIG.
10	224-20101-11	クランクシャフト CP	1		-	224-20101-01		200
20	224-22301-03	クランクシャフトキヤ	1		-			200
30	005-32044-01	ウツドアラフ キー	1		-			200
40	023-03500-10	スハ°-サ T=1.05 センタクシヨウ	1	T=1.05 センタクシヨウ	-			200
	023-03500-60	スハ°-サ T=1.20 センタクシヨウ	1	T=1.2 センタクシヨウ	-			200
	023-03500-70	スハ°-サ T=1.35 センタクシヨウ	1	T=1.35 センタクシヨウ	-			200
50	002-18180-00	ナット	1		-			200
60	003-20180-00	スプリング ワツシヤ	1		-			200
65	003-10180-00	ワツシヤ	1		-			200
70	005-32044-01	ウツドアラフ キー	1		-			200
110	224-24202-03	バランサキヤ 2	1		-			200
130	224-25102-13	スハ°-サ	1		1431-			200
	224-25102-03	スハ°-サ	1		-1430	224-25102-13		200
200	224-14502-03	バランサホリタ-	1		-			200
210	224-24301-01	バランサ CP	1		-			200
220	061-01500-10	ニートル V アリソグ	2		-			200
230	224-24201-03	バランサキヤ 1	1		-			200
240	001-13083-00	ホルト&ワツシヤ AY	4		-			200
310	224-22501-10	コネクテイング ロット AY	1		-			200
320	217-23001-13	コネクテイング ロット ホルト	2		0732-			200
	217-23001-03	コネクテイング ロット ホルト	2		-0731	217-23001-13		200
330	224-23102-03	オイルスクレーパ°	1		-			200
340	224-23201-13	ロット ロックワツシヤ	1		0701-			200
	224-23201-03	ロット ロックワツシヤ	1		-0700	224-23201-13		200
350	224-23301-03	ピストン ピン	1		-			200
360	224-23401-23	ピストン	1	STD	0732-			200
	224-23401-13	ピストン	1	STD	-0731	224-23401-23		200
	224-23402-23	ピストン	1	0.25 オーバ-サイズ	0732-			200
	224-23402-13	ピストン	1	0.25 オーバ-サイズ	-0731	224-23402-23		200
	224-23403-23	ピストン	1	0.50 オーバ-サイズ	0732-			200
	224-23403-13	ピストン	1	0.50 オーバ-サイズ	-0731	224-23403-23		200
370	224-23501-17	ピストン リング セット	1	STD	-			200
	224-23502-17	ピストン リング セット	1	0.25 オーバ-サイズ	-			200
	224-23503-17	ピストン リング セット	1	0.50 オーバ-サイズ	-			200
380	056-52200-11	クリツア°	2		-			200

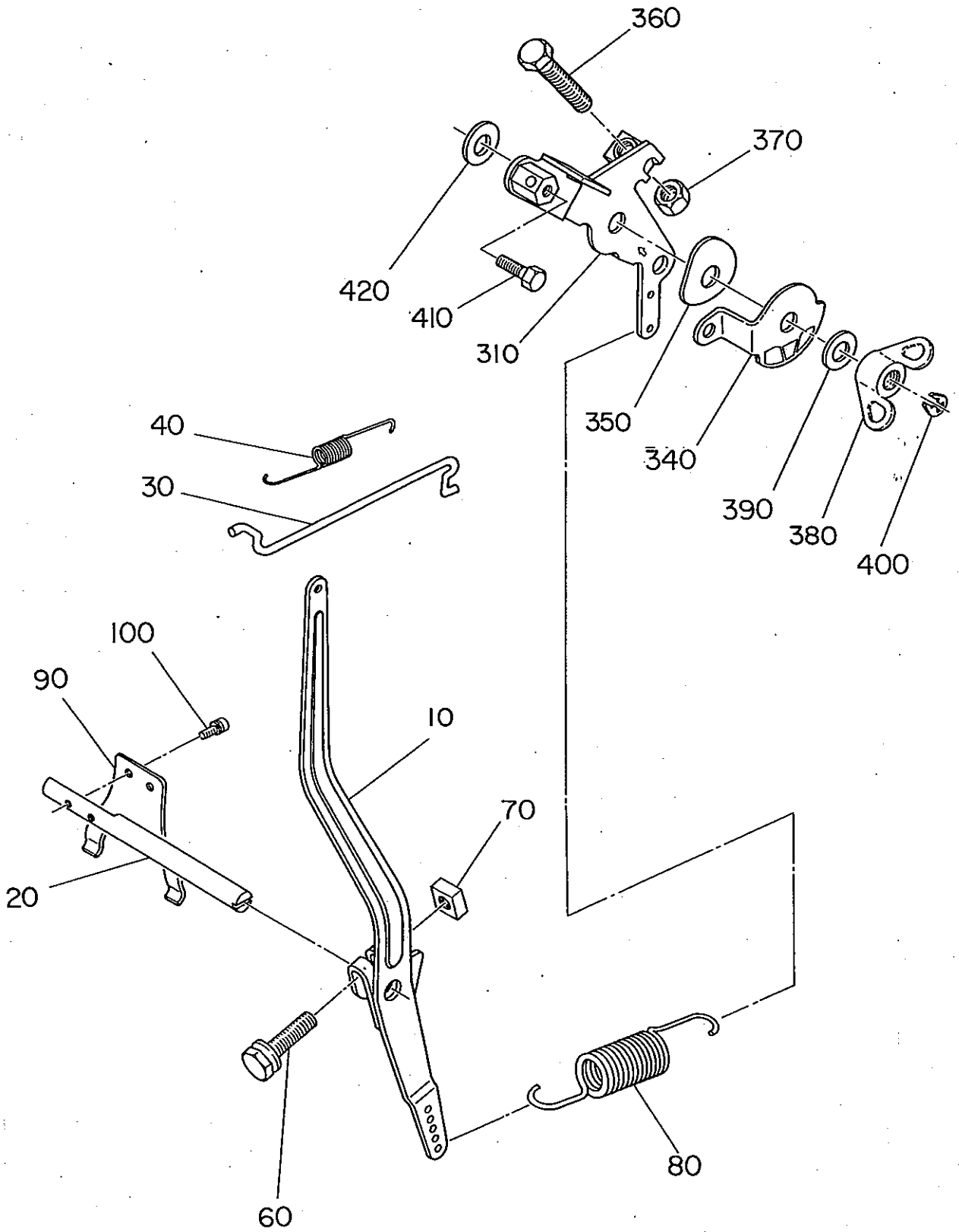
Fig. 300



3 インテーク, エキゾースト

REF.	部 品 番 号	部 品 名 称	個数	摘 要	管理番号 FROM-TO	互換部品番号	単 価	FIG.
10	224-31601-11	カムシャフト CP	1		-			300
20	224-31601-03	カムシャフト	1		-			300
30	224-33201-11	カムシャフトキヤ CP	1		-			300
35	030-94000-61	ロツクピソ	1		-			300
40	005-32044-01	ウツト ^レ ラフ キー	1		-			300
50	224-33301-03	タ ^レ ツト	2		-			300
60	208-33601-13	ハ ^レ ル ^レ ス ^レ プリ ^レ ング	2		-			300
70	217-33801-03	リ ^レ テ ^レ ナ ^レ ロツク	2		-			300
75	208-33701-03	ス ^レ プリ ^レ ング ^レ リ ^レ テ ^レ ナ	2		-			300
80	224-33401-03	イン ^レ テ ^レ ク ^レ ハ ^レ ル ^レ	1		-			300
90	224-33501-03	エキ ^レ ゾ ^レ ース ^レ ト ^レ ハ ^レ ル ^レ	1		-			300
105	224-35501-03	ス ^レ パ ^レ ー ^レ サ	1	T=27.1	-			300
	224-35502-03	ス ^レ パ ^レ ー ^レ サ	1	T=27.3	-			300
	224-35503-03	ス ^レ パ ^レ ー ^レ サ	1	T=27.5	-			300
110	005-30073-51	キー	1		-			300
120	020-01000-10	ワツシヤ	1		-			300
130	001-13102-00	ボ ^レ ルト ^レ &ワツシヤ AY	1		-			300
140	224-41902-03	ガ ^レ ハ ^レ ナ ^レ ー ス ^レ リ ^レ ーブ	1		-			300
310	224-30121-01	マ ^レ フ ^レ ー CP	1		-			300
320	224-34221-01	マ ^レ フ ^レ ー ガ ^レ ハ ^レ ー CP	1		-			300
330	224-35021-11	マ ^レ フ ^レ ー ^レ ラ ^レ ツ ^レ ト CP	1		-			300
360	011-00600-10	フ ^レ ラン ^レ ジ ^レ ボ ^レ ルト	4		-			300
370	001-11081-60	ボ ^レ ルト ^レ &ワツシヤ AY	2		-			300
510	224-32601-00	エ ^レ ア ^レ ク ^レ リ ^レ ナ AY	1		-			300
- 2	207-32721-08	ハ ^レ ツ ^レ キン ^レ グ, テ ^レ リ ^レ ハ ^レ リ ^レ フ ^レ ラン ^レ ジ	1		-			300
- 3	207-32690-08	グ ^レ ロ ^レ メ ^レ ツ	1		-			300
- 6	107-32733-08	ラ ^レ ベル	1		-			300
520	207-32606-18	エ ^レ レ ^レ メント セ ^レ ツ	1		-			300
580	011-00600-20	フ ^レ ラン ^レ ジ ^レ ボ ^レ ルト	2		-			300

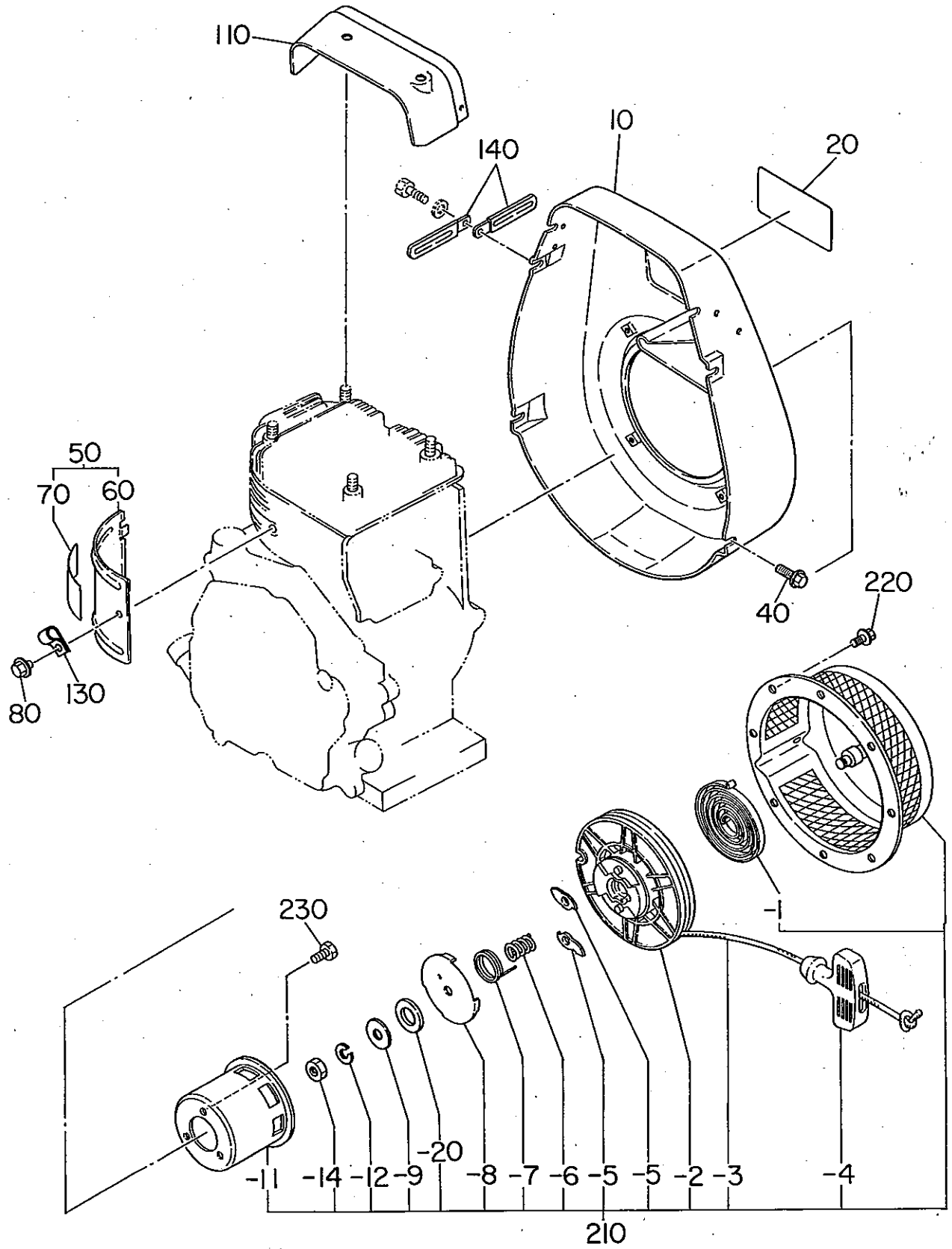
Fig. 400



4 ガバナ, オペレート

REF.	部 品 番 号	部 品 名 称	個数	摘 要	管理番号 FROM-TO	互換部品番号	単 価	FIG.
10	224-42301-01	ガバナレバ CP	1		-			400
20	224-42201-03	ガバナシャフト	1		-			400
30	214-42701-01	ガバナロット CP	1		-			400
40	214-42801-03	ロットスプリング	1		-			400
60	001-14062-50	ホルト&ワシヤ AY	1		-			400
70	018-60600-20	ナット	1		-			400
80	224-42501-13	ガバナスプリング	1		-			400
90	224-42102-13	ガバナヨーク	1		1340-			400
	224-42102-03	ガバナヨーク	1		-1339	224-42102-13		400
100	004-35040-80	スクリュー&ワシヤ AY	2		-			400
310	224-43306-01	スピートコントロール CP	1		-			400
340	207-43505-11	ストッププレート CP	1		-			400
350	020-00800-10	ワシヤ	1		-			400
360	001-65064-00	ホルト	1		-			400
370	002-27060-00	ナット	1		-			400
380	017-90800-12	ウイングナット	1		-			400
390	003-11080-00	ワシヤ	1		-			400
400	056-50400-10	クリップ	1		-			400
410	011-60400-10	ホルト	1		-			400
420	021-70800-10	フリクション ワシヤ	1		-			400

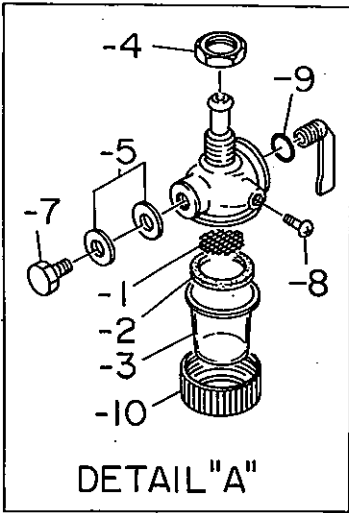
Fig. 500



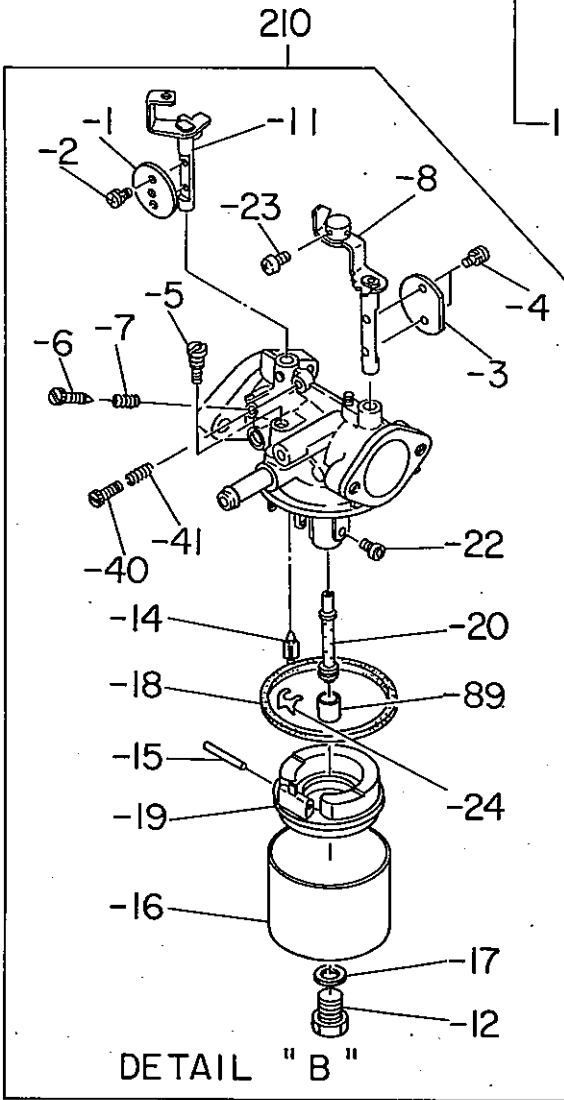
5 クーリング, スターテイング

REF.	部品番号	部品名称	個数	摘要	管理番号 FROM-TO	互換部品番号	単価	FIG.
10	224-51122-06	プロパージンク CP	1		-			500
20	073-20040-50	ラベル, トレードマーク(チクスイ)	1		1156-			500
	234-91601-03	ラベル, トレードマーク	1		-1155			500
40	011-00600-10	ファンジホルト	5		-			500
50	224-52701-01	シリンダパツル CP	1		-			500
60	224-52701-03	シリンダパツル	1		-			500
70	224-91801-03	ラベル, エンジンネーム	1		-			500
80	011-00600-10	ファンジホルト	1		-			500
110	224-52601-01	ヘッドカバー CP	1		-			500
130	056-61000-21	クランプ	1		-			500
140	056-60002-50	クランプ	2		-			500
210	224-50101-00	リコイル スタータ AY	1		-			500
- 1	133-50115-08	スパイラルスプリング	1		-			500
- 2	224-50120-08	リール CP	1		-			500
- 3	207-50110-08	スタータロープ	1		-			500
- 4	206-50101-08	スタータノブ	1		-			500
- 5	224-50125-08	ラチェット	2		-			500
- 6	209-50130-08	フリクションスプリング	1		-			500
- 7	224-50136-08	リターンスプリング	1		-			500
- 8	209-50140-08	フリクションプレート	1		-			500
- 9	209-50150-08	スラストワッシャ	1		-			500
- 11	224-50145-08	スタータローリー	1		-			500
- 12	129-50155-08	スプリングワッシャ	1		-			500
- 14	149-50152-08	ナット	1		-			500
- 20	224-50155-08	スラストワッシャ	1		-			500
220	011-00600-10	ファンジホルト	4		-			500
230	001-65081-20	ホルト	3		-			500

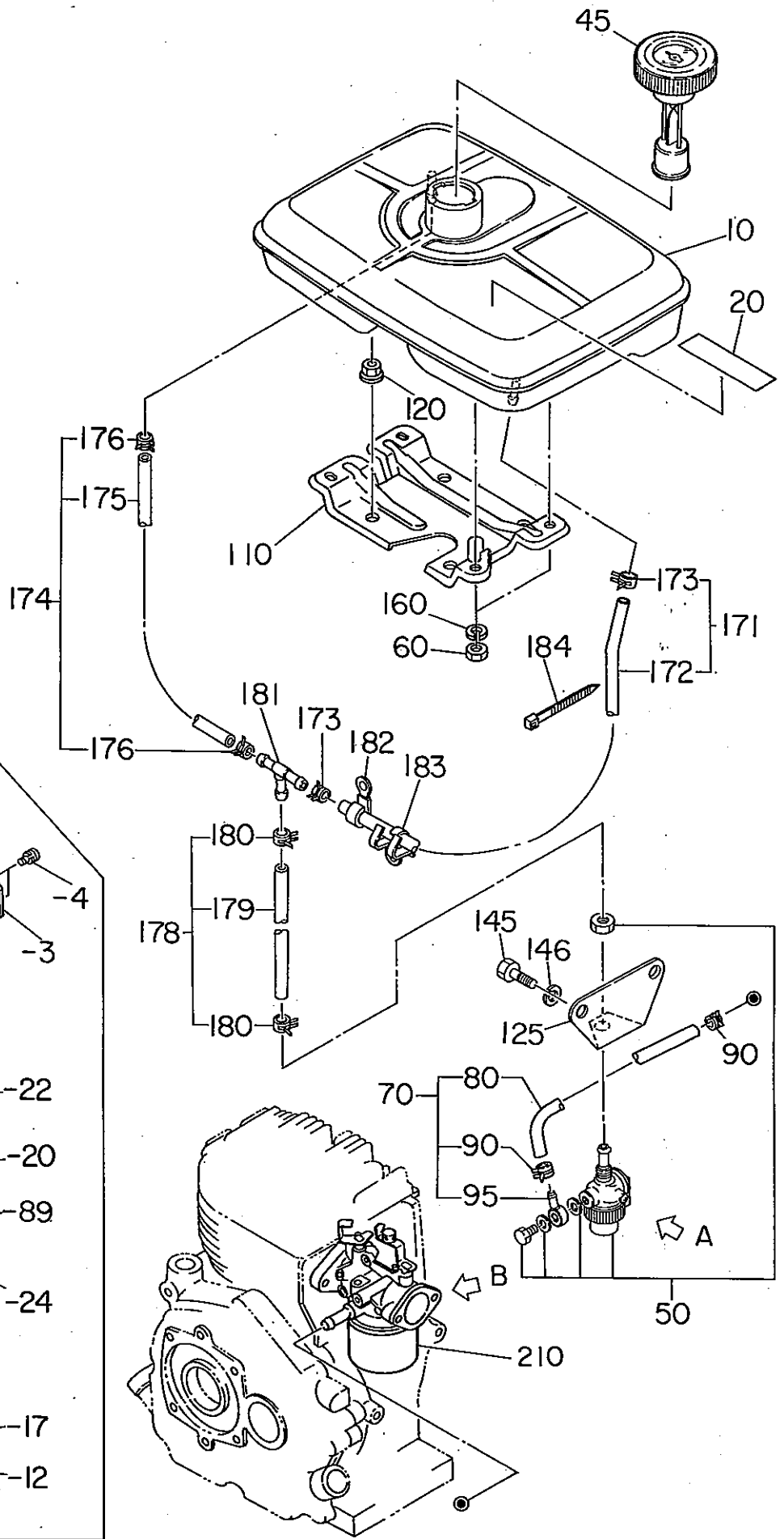
Fig. 650



50



DETAIL " B "



6 フューエル、ルーブリカント

REF.	部品番号	部品名称	個数	摘要	管理番号 FROM-TO	互換部品番号	単価	FIG.
10	224-60169-01	フューエルタンク CP	1		-			650
20	073-20047-10	ラベル, ユーション	1		3074-			650
	073-20017-71	ラベル, ユーション	1		-3073			650
45	064-64200-10	フューエルポンプ CP	1		-			650
50	064-20021-01	フューエルストレーナ AY	1		1005-			650
	064-20021-00	フューエルストレーナ AY	1		-1004	064-20021-01		650
- 1	064-20002-20	フィルタ	1		-			650
- 2	064-20002-30	ガスケット	1		-			650
- 3	064-20019-10	カップ (ナイロン)	1		1005-			650
	064-20002-10	カップ	1		-1004			650
- 4	064-20003-20	ナット	1		-			650
- 5	064-20002-50	ガスケット	2		-			650
- 7	064-20002-40	ハンジヨホルト	1		-			650
- 8	064-20027-90	ロツクホルト	1		-			650
- 9	064-20003-30	O-リング	1		1005-			650
- 10	064-20024-10	ロツクナット	1		-			650
60	002-17080-00	ナット	4		-	002-18080-00		650
70	224-62633-01	フューエルパイプ 33 CP	1		-			650
80	085-10600-00	ラバーパイプ	1	6X12X390	-			650
90	056-11100-20	ホース クランプ	2		-			650
95	052-10700-42	ハンジヨ	1		-			650
110	224-61601-01	フューエルタンクブラケット CP	1		-			650
120	002-38100-00	フランジ ナット	4		-			650
125	224-65703-11	ブラケット CP, ストレナ	1		1827-			650
	224-65703-01	ブラケット CP, ストレナ	1		-1826	224-65703-11		650
145	001-65081-20	ホルト	2		-			650
146	003-20080-00	スプリング ワッシャ	2		-			650
160	003-20080-00	スプリング ワッシャ	4		-			650
171	224-62632-01	フューエルパイプ 32 CP	1		-			650
172	085-10600-00	ラバーパイプ	1	6X12X450	-			650
173	056-11100-20	ホース クランプ	2		-			650
174	224-62617-01	フューエルパイプ 17 CP	1		-			650
175	085-10600-00	ラバーパイプ	1	6X12X240	-			650
176	056-11100-20	ホース クランプ	2		-			650
178	234-62601-01	フューエルパイプ CP	1		0701-			650
	224-62628-11	フューエルパイプ 28 CP	1		-0700	234-62601-01		650

95/07/12

P. 14

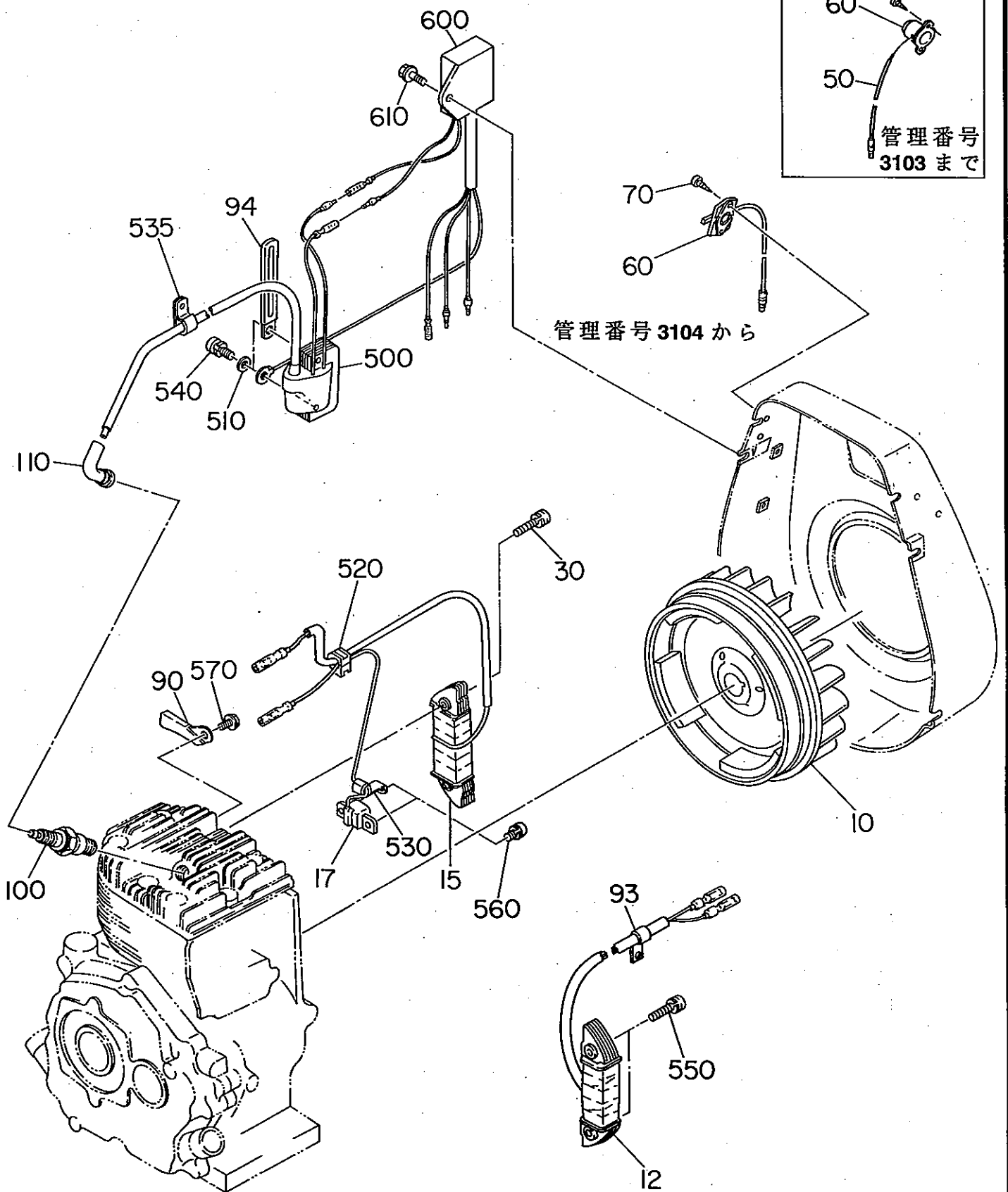
EY400BB7742 筑水農機 (Y字) GC640

K 4

6 フューエル, ルーブリカント

REF.	部品番号	部品名称	個数	摘要	管理番号 FROM-TO	互換部品番号	単価	FIG.
179	085-10600-00	ラバ-パ ^o イ ^o	1	6X12X50→75	-			650
180	056-11100-20	ホ-ス クラフ ^o	2		-			650
181	234-67101-03	フューブコネク ^t	1		1521-			650
	941-77354-00	フューブコネク ^t	1		-1520			650
182	056-60001-70	クラフ ^o	1		-			650
183	214-65101-01	クラフ ^o CP	1		-			650
184	056-30000-10	ワイ-バ ^o ント ^o	1		-	056-30000-40		650
210	224-62338-00	キアブレ ^t AY	1		-			650
- 1	224-62535-08	スロツルバルブ ^o	1		-			650
- 2	209-62351-08	スクリュ ^o	2		-			650
- 3	224-62525-08	バルブ フョ-ク	1		-			650
- 4	209-62351-08	スクリュ ^o	2		-			650
- 5	224-62420-08	パ ^o イロツジエツト	1		-			650
- 6	209-62305-08	パ ^o イロツスクリュ ^o	1		-			650
- 7	206-62446-08	スプリング ^o	1		-			650
- 8	224-62520-08	シヤブ AY, フョ-ク	1		-			650
- 11	224-62530-08	シヤブ AY, スロツル	1		-			650
- 12	224-62544-08	ホルト	1		-			650
- 14	224-62306-08	ニ-トル バルブ ^o AY	1		-			650
- 15	214-62515-08	ピン	1		-			650
- 16	224-62552-08	フロ-ト チヤンバ ^o -ホ ^o デー-	1		-			650
- 17	207-62345-08	イザ-ト ワツシヤ	1		-			650
- 18	206-62540-08	チヤンバ ^o パ ^o ツキン	1		-			650
- 19	224-62507-08	フロ-ト AY	1		-			650
- 20	224-62445-08	メ-ソ ^o ズル	1		-			650
- 22	224-62403-08	メ-ソ ^o ジエツト	1		-			650
- 23	209-62354-08	クロススクリュ ^o	1		-			650
- 24	239-62550-08	クリツフ ^o	1		-			650
- 40	224-62452-08	スクリュ ^o , パ ^o ソハツト ^o	1		-			650
- 41	206-62446-08	スプリング ^o	1		-			650
- 89	235-62425-08	ガ ^o イ ^o ホ ^o タ ^o -	1		-			650

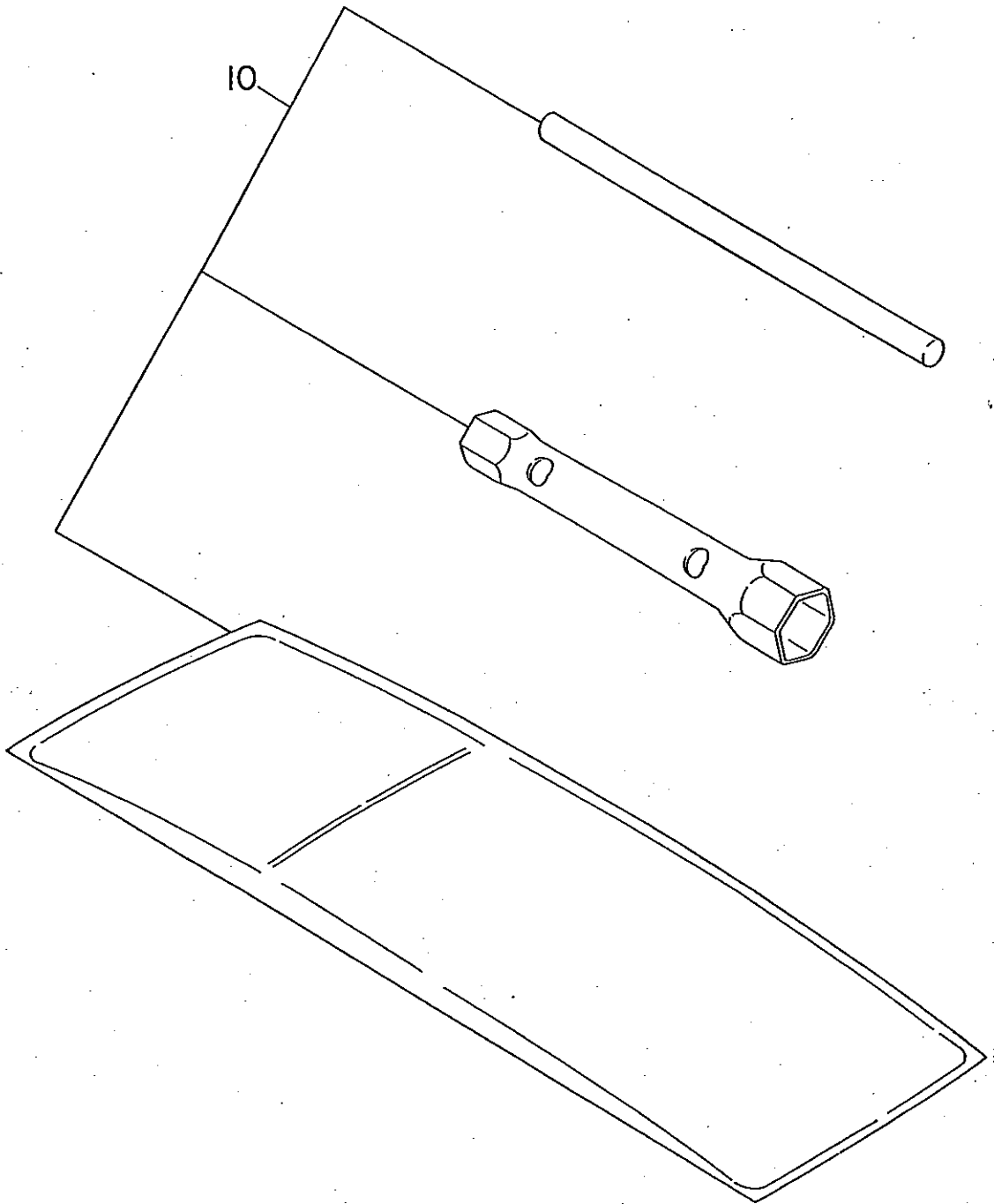
Fig. 700



7 エレクトリック デバイス

REF.	部 品 番 号	部 品 名 称	個数	摘 要	管理番号 FROM-TO	互換部品番号	単 価	FIG.
10	224-70171-08	フラインール	1		-			700
12	214-70144-08	チャージコイル	1		-			700
15	224-70137-08	エキサイトコイル	1		-			700
17	224-70150-08	パルサコイル	1		-			700
30	004-35062-00	スクリュ&ワツヤ AY	2		-			700
50	214-73201-01	ワイヤ- 1 CP	1		-3103			700
60	066-00003-70	スイッチ AY	1		3104-			700
	066-20000-11	ストップ ボタン	1		-3103			700
70	015-00400-90	タビソング スクリ	2		3104-			700
	015-00400-10	タビソング スクリ	2		-3103			700
90	224-77002-01	ワイヤ-クランプ CP	1		-			700
93	214-79003-01	クランプ CP	1		-			700
94	056-60002-50	クランプ	1		-			700
100	065-01401-90	スパーク プラグ	1	BP4HS	-			700
110	065-50000-51	スパーク プラグ キャツプ	1		-			700
500	224-72203-11	イグニッションコイル CP	1		-			700
510	003-10060-00	ワツヤ	2		-			700
520	024-10900-50	グロメット	1		-			700
530	205-78201-01	クランプ CP	1		-			700
535	214-75209-01	クランプ CP	1		-			700
540	004-35062-50	スクリュ&ワツヤ AY	2		-			700
550	004-35063-00	スクリュ&ワツヤ AY	2		-			700
560	004-35041-20	スクリュ&ワツヤ AY	2		-			700
570	011-00600-20	フランジボルト	1		-			700
600	224-72250-01	KTR エュツト CP	1		-			700
610	011-00600-50	フランジボルト	1		-			700

Fig. 900



9 アクセサリーズ, ラベル

REF.	部 品 番 号	部 品 名 称	個 数	摘 要	管理番号 FROM-TO	互換部品番号	単 価	FIG.
10	227-90301-10	アクセサリ ツール キット	1		1613-			900
	227-90301-00	アクセサリ ツール キット	1		-1612			900