



PARTS CATALOG

ご注文の際は部品番号の前にZRをご記入下さい。

ロビンエンジン
Robin Engines

Model

EY40

PRODUCT NO.	EY400BB7810		
向先	筑水キャニコム	用途	運搬車

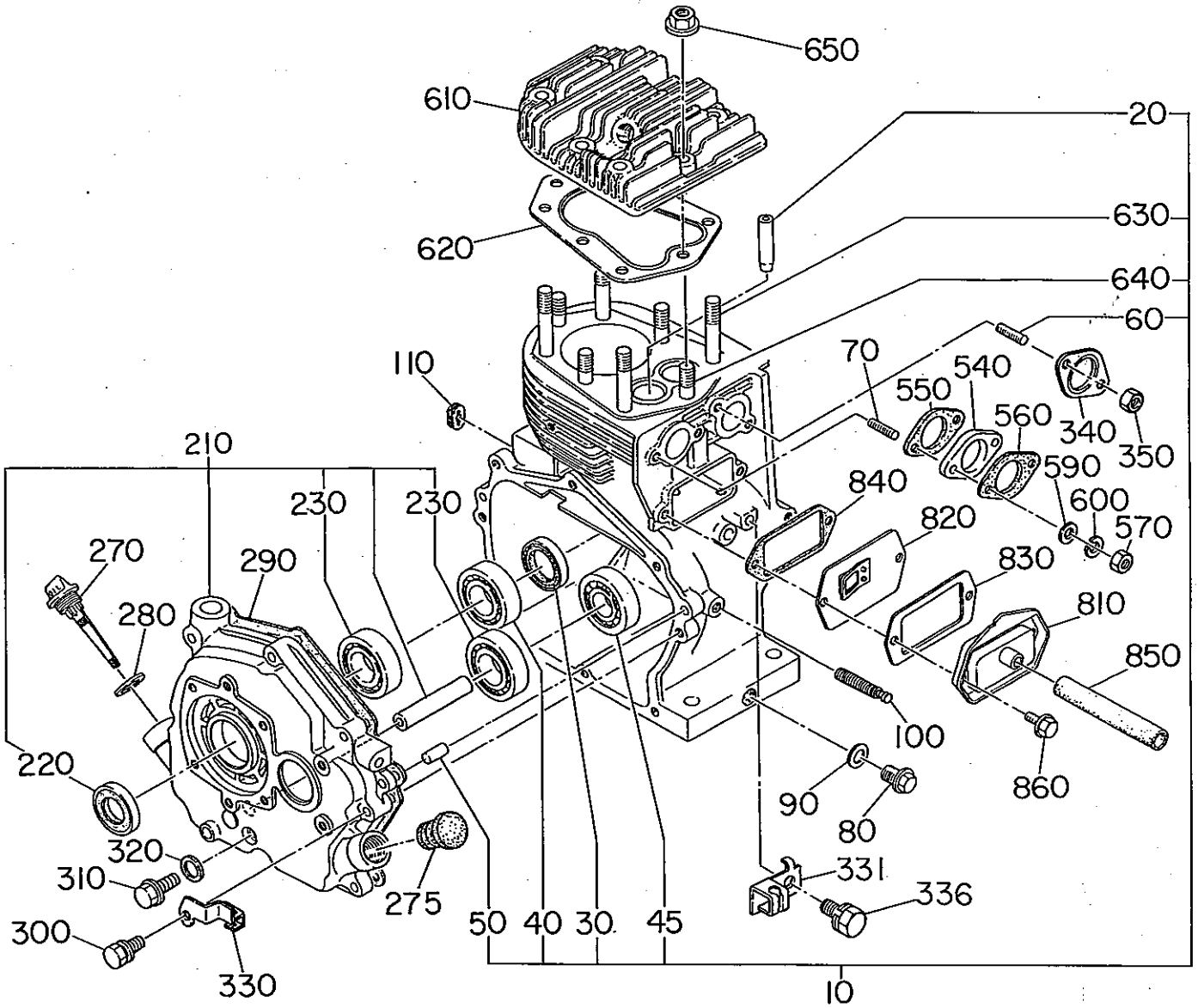
FUJI HEAVY INDUSTRIES LTD.
富士重工業株式会社

ISSUE EMD - EP5545
ISSUE DATE JUL.1995

グループ インデックス (目次)

セクションネーム	Fig. No.
1. クランクケース	100
2. クランクシャフト、ピストン	200
3. インテーク、エキゾースト	300
4. ガバナ、オペレート	400
5. クーリング、スターティング	500
6. フューエル、ループリカント	650
7. エレクトリック デバイス	700
9. アクセサリーズ、ラベル	900

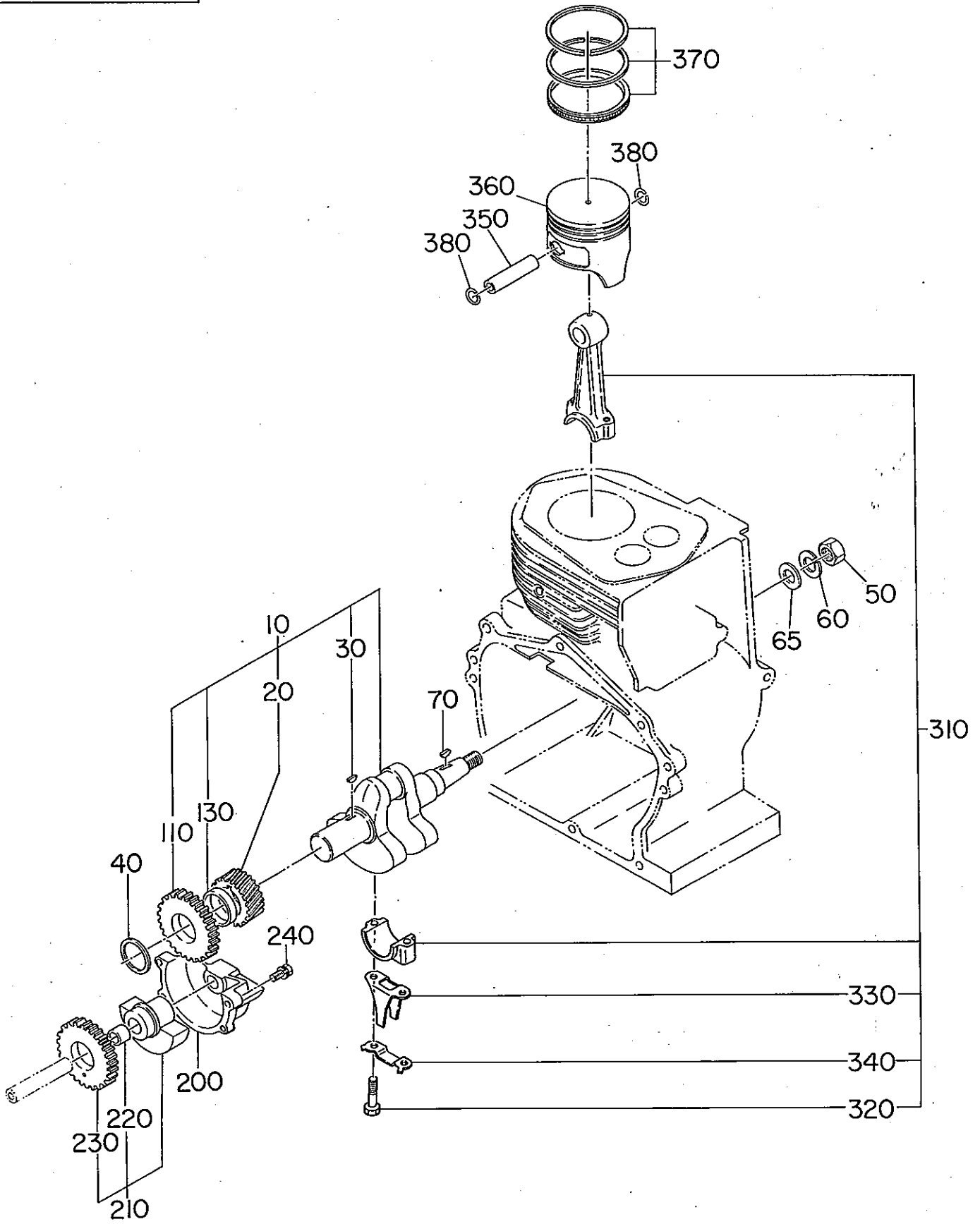
Fig. 100



1 クランクケース

REF.	部品番号	部品名称	個数	摘要	管理番号 FROM-TO	互換部品番号	単価	FIG.
10	224-10101-01	クランクケース CP	1		-			100
20	224-14202-03	バルブ ガイド	2	オーバーサイズ	-			100
30	044-03500-90	オイル シール	1	35X48X8	-			100
40	060-03500-10	ボールバリアリング	1	BB6207C3	-			100
45	060-02500-10	ボールバリアリング	1	BB6205C3	-			100
50	005-26081-80	ダウエル ピン	2		-			100
60	010-50802-90	スタット	2		-			100
70	010-50602-00	スタット	2		-			100
80	040-11400-30	プラク	2		-			100
90	021-11400-20	ガスケット	2		-			100
100	010-50800-31	スタット	1		-			100
110	224-75501-03	クローメット	1		-			100
210	224-10901-01	メインバリアリングカバー CP	1		-			100
220	044-03500-90	オイル シール	1	35X48X8	-			100
230	060-03500-10	ボールバリアリング	2	BB6207C3	-			100
270	224-63601-03	オイルゲージ	1		-			100
275	042-02200-10	プラク, ラバ-	1		-			100
280	021-32000-10	ガスケット	1		-			100
290	224-15201-03	ガスケット	1		-			100
300	001-14083-50	ボルト&ワッシャ AY	8		-			100
310	001-65061-20	ボルト	1		-			100
320	003-70060-00	ガスケット	1		-			100
330	224-44201-01	ワイヤブランチ CP	1		-			100
331	224-44202-01	ワイヤブランチ CP	1		-			100
336	001-10081-60	ボルト&ワッシャ AY	1		-			100
340	224-35101-03	ガスケット CP, エキゾースト	1		-			100
350	017-00800-30	ナット	2		-			100
540	224-32901-03	インシュレータ	1		-			100
550	224-35202-03	ガスケット, インシュレータ	1		-			100
560	208-36003-03	ガスケット 2, インシュレータ	1		-			100
570	002-28060-00	ナット	2		-			100
590	003-10060-00	ワッシャ	2		-			100
600	003-20060-00	スプリング ワッシャ	2		-			100
610	224-13301-03	シリンダヘッド	1		-			100
620	224-15101-03	ガスケット, ヘッド	1		-			100
630	010-51002-80	スタット	4		-			100

Fig. 200



2 クランクシャフト, ピストン

REF.	部 品 番 号	部 品 名 称	個数	摘 要	管理番号 FROM-TO	互換部品番号	単 価	FIG.
10	224-20101-11	クランクシャフト CP	1		-	224-20101-01		200
20	224-22301-03	クランクシャフトキヤ	1		-			200
30	005-32044-01	ウツド`ラフ キー	1		-			200
40	023-03500-10	スバ`-サ T=1.05 センタクシヨウ	1	T=1.05 センタクシヨウ	-			200
	023-03500-60	スバ`-サ T=1.20 センタクシヨウ	1	T=1.2 センタクシヨウ	-			200
	023-03500-70	スバ`-サ T=1.35 センタクシヨウ	1	T=1.35 センタクシヨウ	-			200
50	002-18180-00	ナツト	1		-			200
60	003-20180-00	スプ`リング` ワツシヤ	1		-			200
65	003-10180-00	ワツシヤ	1		-			200
70	005-32044-01	ウツド`ラフ キー	1		-			200
110	224-24202-03	バ`ランサキ`ヤ 2	1		-			200
130	224-25102-13	スバ`-サ	1		1431-			200
	224-25102-03	スバ`-サ	1		-1430	224-25102-13		200
200	224-14502-03	バ`ランサホルタ`-	1		-			200
210	224-24301-01	バ`ランサ CP	1		-			200
220	061-01500-10	ニ`トル`バ`ア`リング`	2		-			200
230	224-24201-03	バ`ランサキ`ヤ 1	1		-			200
240	001-13083-00	ホル`ト&ワツシヤ AY	4		-			200
310	224-22501-10	コ`ネク`テ`ィ`ン`グ`ロ`ツ`ト` AY	1		-			200
320	217-23001-13	コ`ネク`テ`ィ`ン`グ`ロ`ツ`ト`ホル`ト	2		0732-			200
	217-23001-03	コ`ネク`テ`ィ`ン`グ`ロ`ツ`ト`ホル`ト	2		-0731	217-23001-13		200
330	224-23102-03	オイ`ル`スク`レ`-`ハ`	1		-			200
340	224-23201-13	ロ`ツ`ト`ロ`ツ`ク`ア`ツ`シヤ	1		0701-			200
	224-23201-03	ロ`ツ`ト`ロ`ツ`ク`ア`ツ`シヤ	1		-0700	224-23201-13		200
350	224-23301-03	ピ`ス`ト`ン` ピ`ン	1		-			200
360	224-23401-23	ピ`ス`ト`ン	1	STD	0732-			200
	224-23401-13	ピ`ス`ト`ン	1	STD	-0731	224-23401-23		200
	224-23402-23	ピ`ス`ト`ン	1	0.25 オ`-`バ`-`サ`イ`ズ`	0732-			200
	224-23402-13	ピ`ス`ト`ン	1	0.25 オ`-`バ`-`サ`イ`ズ`	-0731	224-23402-23		200
	224-23403-23	ピ`ス`ト`ン	1	0.50 オ`-`バ`-`サ`イ`ズ`	0732-			200
	224-23403-13	ピ`ス`ト`ン	1	0.50 オ`-`バ`-`サ`イ`ズ`	-0731	224-23403-23		200
370	224-23501-17	ピ`ス`ト`ン` リ`ン`ク` セ`ツ`ト	1	STD	-			200
	224-23502-17	ピ`ス`ト`ン` リ`ン`ク` セ`ツ`ト	1	0.25 オ`-`バ`-`サ`イ`ズ`	-			200
	224-23503-17	ピ`ス`ト`ン` リ`ン`ク` セ`ツ`ト	1	0.50 オ`-`バ`-`サ`イ`ズ`	-			200
380	056-52200-11	ク`リ`ツ`ツ`ア`	2		-			200

Fig. 300

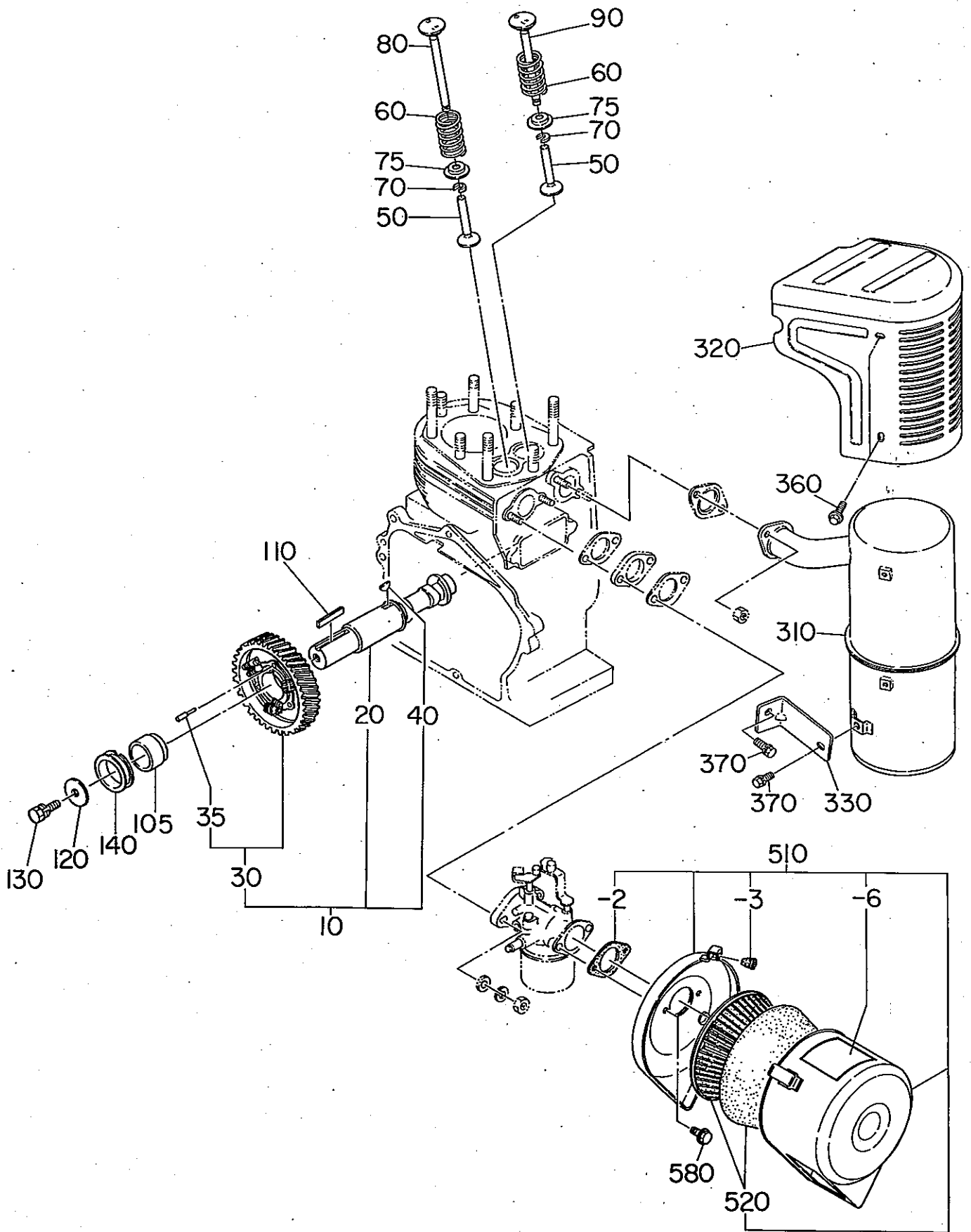


Fig. 400

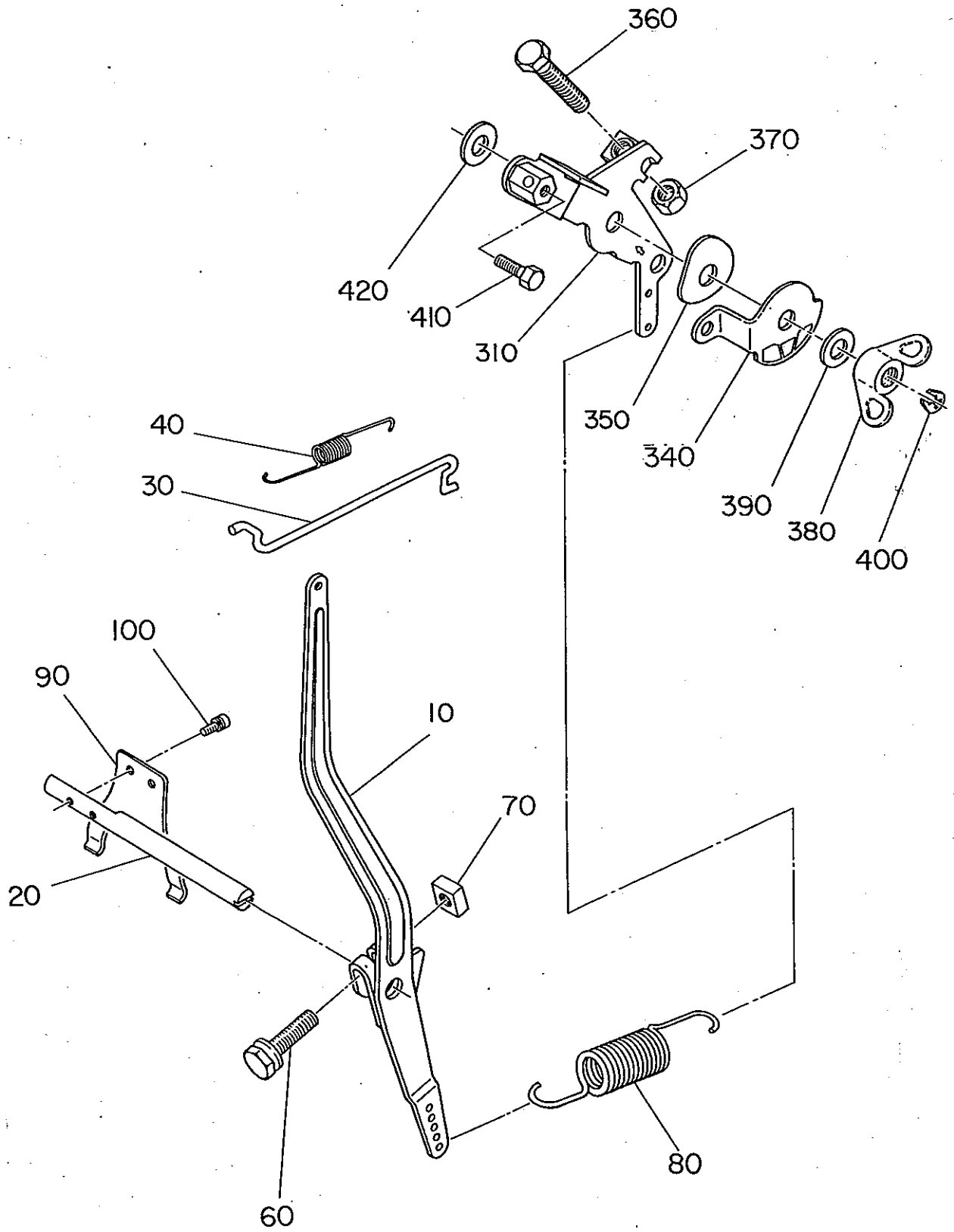
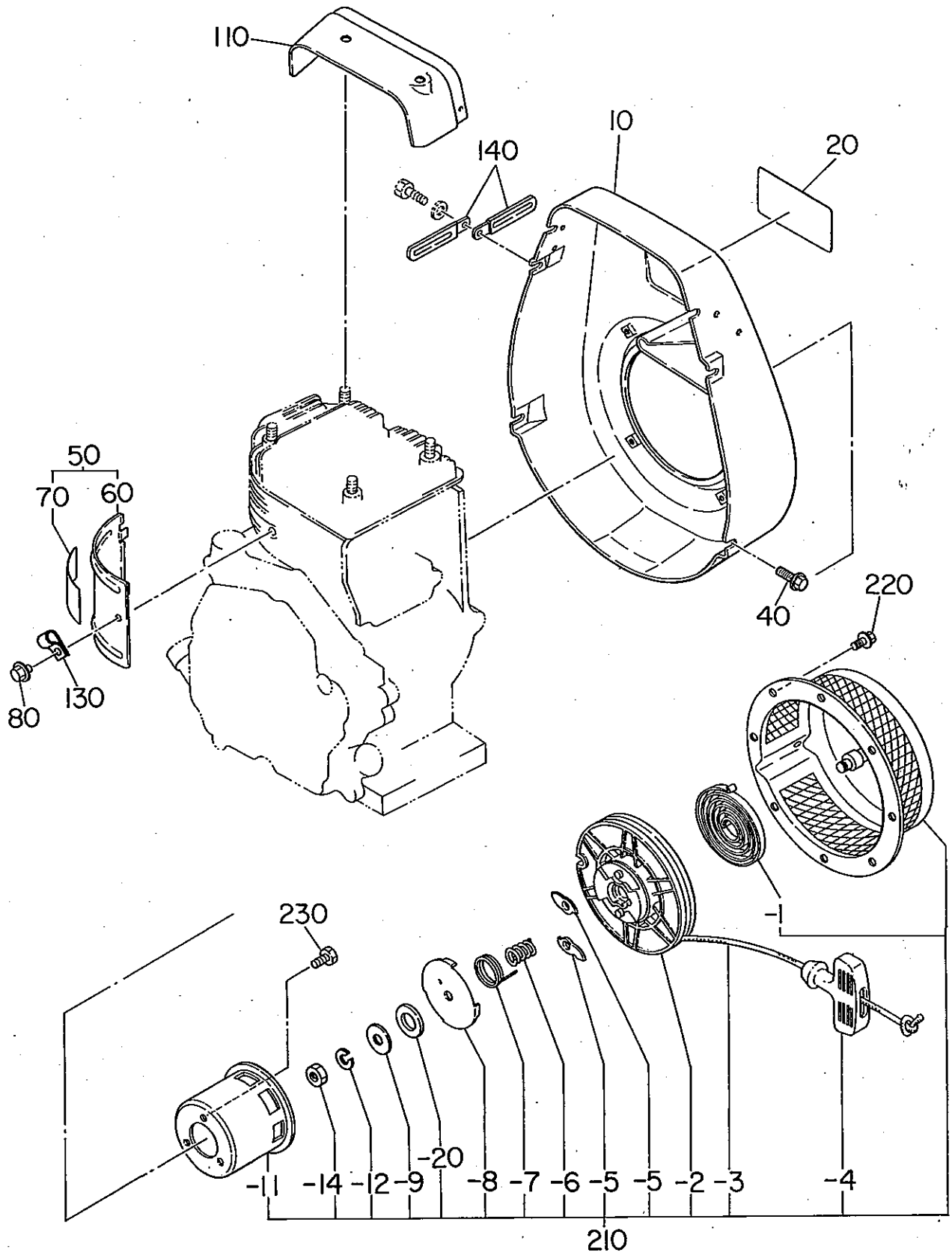


Fig. 500



6 フューエル、ルーブリカント

REF.	部品番号	部品名称	個数	摘要	管理番号 FROM-TO	互換部品番号	単価	FIG.
10	224-60185-01	フューエルタンク CP	1		-			650
30	043-04300-15	フューエルタンクキャップ CP	1		-			650
40	064-13600-10	フューエル フィルタ	1		-			650
50	064-20021-01	フューエルストレナ AY	1		1005-			650
	064-20021-00	フューエルストレナ AY	1		-1004	064-20021-01		650
- 1	064-20002-20	フィルタ	1		-			650
- 2	064-20002-30	ガスケット	1		-			650
- 3	064-20019-10	キャップ (ナイロン)	1		1005-			650
	064-20002-10	キャップ	1		-1004			650
- 4	064-20003-20	ナット	1		-			650
- 5	064-20002-50	ガスケット	2		-			650
- 7	064-20002-40	バンジヨホルト	1		-			650
- 8	064-20027-90	ロツクホルト	1		-			650
- 9	064-20003-30	O-リング	1		1005-			650
- 10	064-20024-10	ロツクナット	1		-			650
60	002-17080-00	ナット	4		-	002-18080-00		650
70	224-62633-01	フューエルパイプ 33 CP	1		-			650
80	085-10600-00	ラバ-パイプ	1	6X12X390	-			650
90	056-11100-20	ホース クランプ	2		-			650
95	052-10700-42	バンジヨ	1		-			650
110	224-61601-01	フューエルタンクブランチ CP	1		-			600
116	085-00500-00	ビニールパイプ	1	5X8X85	-			650
117	056-10800-10	ホース クランプ	2		-			650
120	002-38100-00	フランジ ナット	4		-			650
125	224-65703-11	ブランチ CP, ストレナ	1		1827-			650
	224-65703-01	ブランチ CP, ストレナ	1		-1826	224-65703-11		650
145	001-65081-20	ホルト	2		-			650
146	003-20080-00	スプリング ワッシャ	2		-			650
160	003-20080-00	スプリング ワッシャ	4		-			650
171	224-62632-01	フューエルパイプ 32 CP	1		-			650
172	085-10600-00	ラバ-パイプ	1	6X12X450	-			650
173	056-11100-20	ホース クランプ	2		-			650
174	224-62617-01	フューエルパイプ 17 CP	1		-			650
175	085-10600-00	ラバ-パイプ	1	6X12X240	-			650
176	056-11100-20	ホース クランプ	2		-			650
178	234-62601-01	フューエルパイプ CP	1		0701-			650

6 フューエル, ルーブリカント

REF.	部品番号	部品名称	個数	摘要	管理番号 FROM-TO	互換部品番号	単価	FIG.
178	224-62628-11	フューエルポンプ 28 CP	1		-0700	234-62601-01		650
179	085-10600-00	ワッシャー	1	6X12X50-75	-			650
180	056-11100-20	ホース クランプ	2		-			650
181	234-67101-03	チューブコネクタ	1		1521-			650
	941-77354-00	チューブコネクタ	1		-1520			650
182	056-60001-70	クランプ	1		-			650
183	214-65101-01	クランプ CP	1		-			650
184	056-30000-10	ワイヤバンド	1		-	056-30000-40		650
210	224-62338-00	キャブレター AY	1		-			650
- 1	224-62535-08	スロットバルブ	1		-			650
- 2	209-62351-08	スクリーン	2		-			650
- 3	224-62525-08	バルブ フォーク	1		-			650
- 4	209-62351-08	スクリーン	2		-			650
- 5	224-62420-08	パイロットジェット	1		-			650
- 6	209-62305-08	パイロットスクリーン	1		-			650
- 7	206-62446-08	スプリング	1		-			650
- 8	224-62520-08	シャフト AY, フォーク	1		-			650
- 11	224-62530-08	シャフト AY, スロットル	1		-			650
- 12	224-62544-08	ホルト	1		-			650
- 14	224-62306-08	ニードル バルブ AY	1		-			650
- 15	214-62515-08	ピン	1		-			650
- 16	224-62552-08	ポート チャンバー ボデー	1		-			650
- 17	207-62345-08	インサート ワッシャー	1		-			650
- 18	206-62540-08	チャンバー ワッシャー	1		-			650
- 19	224-62507-08	ポート AY	1		-			650
- 20	224-62445-08	メーソズル	1		-			650
- 22	224-62403-08	メーソズジェット	1		-			650
- 23	209-62354-08	クロススクリーン	1		-			650
- 24	239-62550-08	クリップ	1		-			650
- 40	224-62452-08	スクリーン, パンヘッド	1		-			650
- 41	206-62446-08	スプリング	1		-			650
- 89	235-62425-08	ガイドボデー	1		-			650

Fig. 700

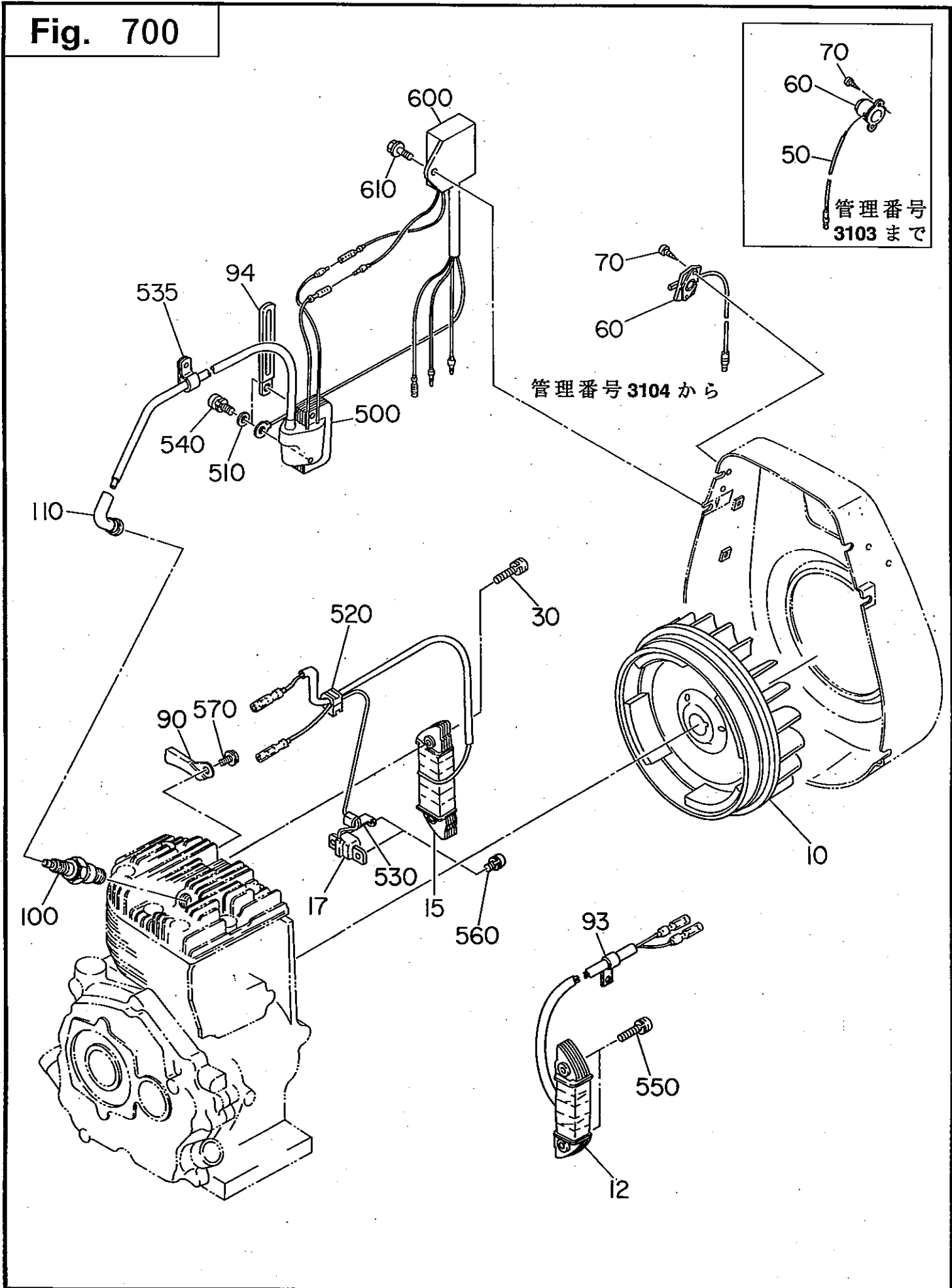


Fig. 900

