



PARTS CATALOG

ご注文の際は部品番号の前にZRをご記入下さい。

ロビンエンジン
Robin Engines

Model

EY40

PRODUCT NO.		EY400BS7330	
向先	筑水キャニコム	用途	運搬車

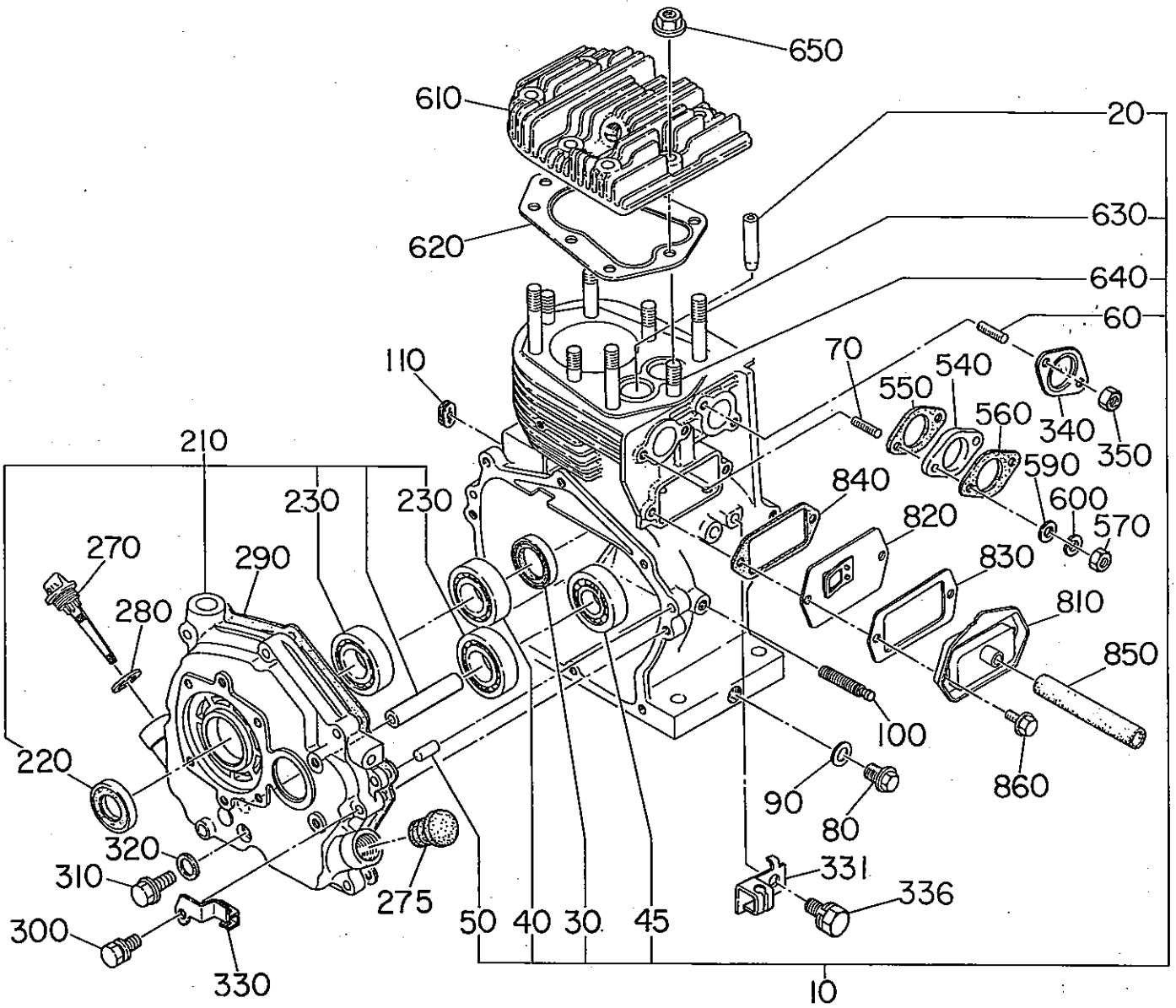
FUJI HEAVY INDUSTRIES LTD.
富士重工業株式会社

ISSUE EMD	EP5549
ISSUE DATE	JUL.1995

グループ インデックス (目次)

セクションネーム	Fig. No.
1. クランクケース	100
2. クランクシャフト、ピストン	200
3. インテーク、エキゾースト	300
4. ガバナ、オペレート	400
5. クーリング、スターティング	500
6. フューエル、ループリカント	650
7. エレクトリック デバイス	700
	750
9. アクセサリーズ、ラベル	900

Fig. 100



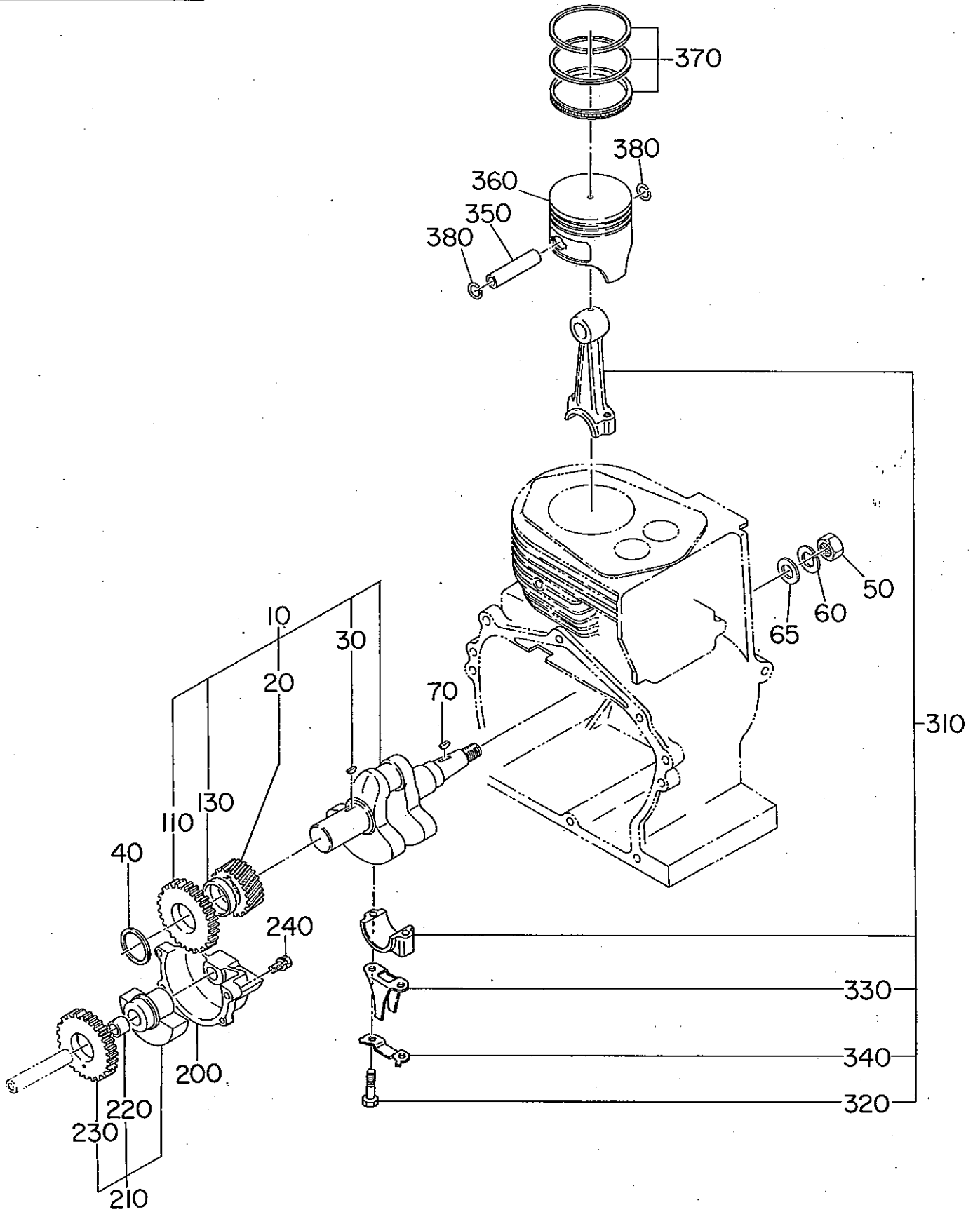
1 クランクケース

REF.	部 品 番 号	部 品 名 称	個数	摘 要	管理番号 FROM-TO	互換部品番号	単 価	FIG.
10	224-10102-01	クランクケース CP	1		-			100
20	224-14202-03	バルブ ガイド	2	オーバーサイズ	-			100
30	044-03500-90	オイル シール	1	35X48X8	-			100
40	060-03500-10	ボールベアリング	1	BB6207C3	-			100
45	060-02500-10	ボールベアリング	1	BB6205C3	-			100
50	005-26081-80	タウエル ピン	2		-			100
60	010-50802-90	スタット	2		-			100
70	010-50602-00	スタット	2		-			100
80	040-11400-30	プラク	2		-			100
90	021-11400-20	ガスケット	2		-			100
100	010-50800-31	スタット	1		-			100
110	224-75501-03	グロメット	1		-			100
210	224-10901-01	メインベアリングカバー CP	1		-			100
220	044-03500-90	オイル シール	1	35X48X8	-			100
230	060-03500-10	ボールベアリング	2	BB6207C3	-			100
270	224-63601-03	オイルゲージ	1		-			100
275	042-02200-10	プラク, ラバー	1		-			100
280	021-32000-10	ガスケット	1		-			100
290	224-15201-03	ガスケット	1		-			100
300	001-14083-50	ボルト&ワッシャ AY	8		-			100
310	001-65061-20	ボルト	1		-			100
320	003-70060-00	ガスケット	1		-			100
330	224-44201-01	ワイヤブACKET CP	1		-			100
331	224-44202-01	ワイヤブACKET CP	1		-			100
336	001-10081-60	ボルト&ワッシャ AY	1		-			100
340	224-35101-03	ガスケット CP, エキゾースト	1		-			100
350	017-00800-30	ナット	2		-			100
540	224-32901-03	インシュレータ	1		-			100
550	224-35202-03	ガスケット, インシュレータ	1		-			100
560	208-36003-03	ガスケット 2, インシュレータ	1		-			100
570	002-28060-00	ナット	2		-			100
590	003-10060-00	ワッシャ	2		-			100
600	003-20060-00	スプリング ワッシャ	2		-			100
610	224-13301-03	シリンダヘッド	1		-			100
620	224-15101-03	ガスケット, ヘッド	1		-			100
630	010-51002-80	スタット	4		-			100

1 クランクケース

REF.	部品番号	部品名称	個数	摘要	管理番号 <small>FROM-TO</small>	互換部品番号	単価	FIG.
640	010-51002-70	スタッド	4		-			100
650	002-38100-00	フランジ ナット	8		-			100
810	224-14301-11	タペットカバー CP	1		-			100
820	224-14401-01	ブリーザープレート CP	1		-			100
830	224-15301-03	ガスケット, タペットカバー	1		-			100
840	224-15401-03	ガスケット, タペットカバー	1		-			100
850	085-11200-00	ワッシャー	1	12.5X16X100	-			100
860	011-00600-30	フランジボルト	2		-			100
960	224-99001-07	ガスケット セット	1		-			100

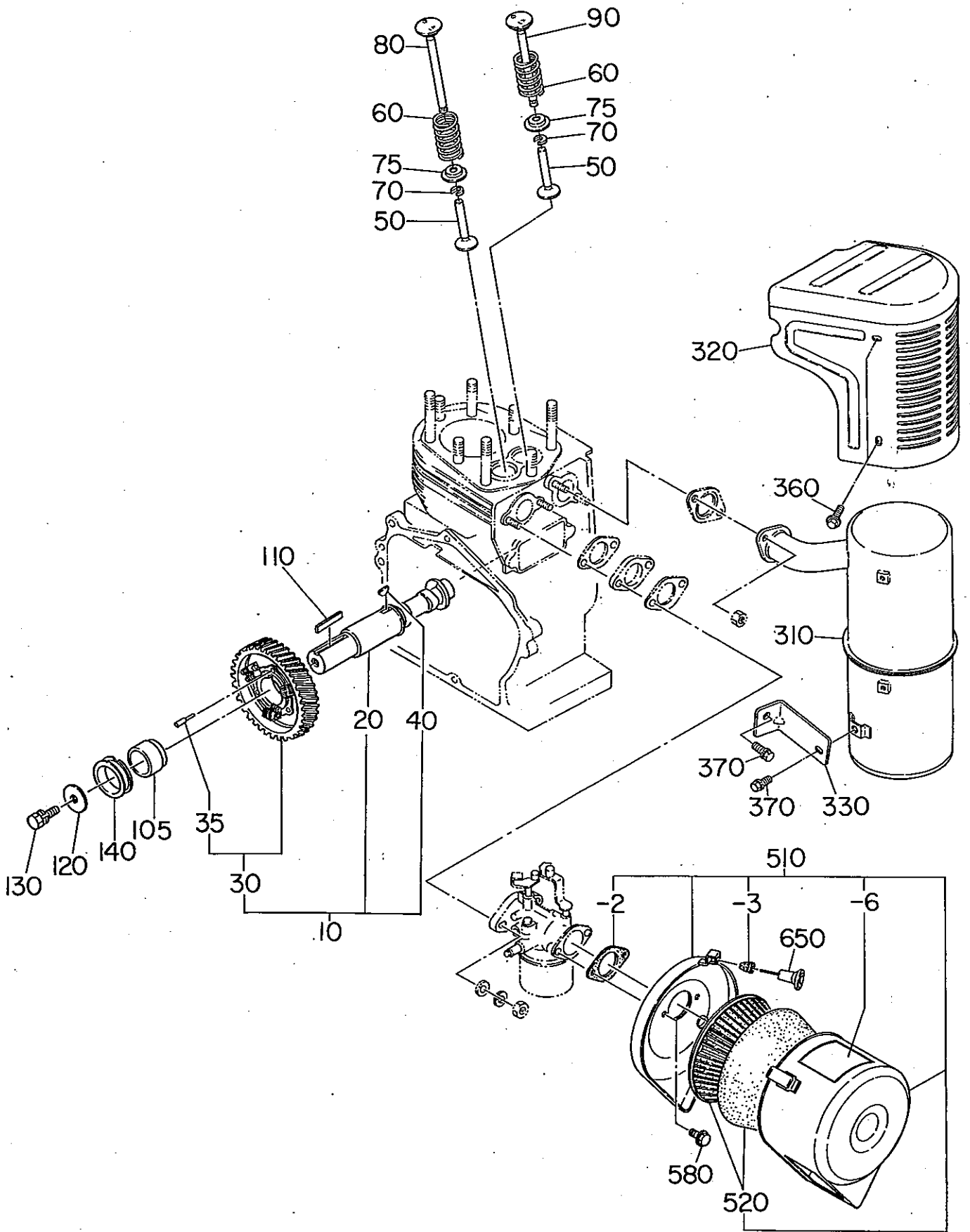
Fig. 200



2 クランクシャフト, ピストン

REF.	部品番号	部品名称	個数	摘要	管理番号 FROM-10	互換部品番号	単価	FIG.
10	224-20101-11	クランクシャフト CP	1		-	224-20101-01		200
20	224-22301-03	クランクシャフトキヤ	1		-			200
30	005-32044-01	ウツトラフ キー	1		-			200
40	023-03500-10	スハ°-サ T=1.05 センタクシヨウ	1	T=1.05 センタクシヨウ	-			200
	023-03500-60	スハ°-サ T=1.20 センタクシヨウ	1	T=1.2 センタクシヨウ	-			200
	023-03500-70	スハ°-サ T=1.35 センタクシヨウ	1	T=1.35 センタクシヨウ	-			200
50	002-18180-00	ナット	1		-			200
60	003-20180-00	スプリング ワツシヤ	1		-			200
65	003-10180-00	ワツシヤ	1		-			200
70	005-32044-01	ウツトラフ キー	1		-			200
110	224-24202-03	ハランサキヤ 2	1		-			200
130	224-25102-13	スハ°-サ	1		1431-			200
	224-25102-03	スハ°-サ	1		-1430	224-25102-13		200
200	224-14502-03	ハランサホルト	1		-			200
210	224-24301-01	ハランサ CP	1		-			200
220	061-01500-10	ニードル ハ°アリンク	2		-			200
230	224-24201-03	ハランサキヤ 1	1		-			200
240	001-13083-00	ホルト&ワツシヤ AY	4		-			200
310	224-22501-10	コネクティングロツト AY	1		-			200
320	217-23001-13	コネクティングロツトホルト	2		0732-			200
	217-23001-03	コネクティングロツトホルト	2		-0731	217-23001-13		200
330	224-23102-03	オイルスクレーパ°	1		-			200
340	224-23201-13	ロツトロツクワツシヤ	1		0701-			200
	224-23201-03	ロツトロツクワツシヤ	1		-0700	224-23201-13		200
350	224-23301-03	ピストン ピン	1		-			200
360	224-23401-23	ピストン	1	STD	0732-			200
	224-23401-13	ピストン	1	STD	-0731	224-23401-23		200
	224-23402-23	ピストン	1	0.25 オハ°-サイズ	0732-			200
	224-23402-13	ピストン	1	0.25 オハ°-サイズ	-0731	224-23402-23		200
	224-23403-23	ピストン	1	0.50 オハ°-サイズ	0732-			200
	224-23403-13	ピストン	1	0.50 オハ°-サイズ	-0731	224-23403-23		200
370	224-23501-17	ピストン リング ゼット	1	STD	-			200
	224-23502-17	ピストン リング ゼット	1	0.25 オハ°-サイズ	-			200
	224-23503-17	ピストン リング ゼット	1	0.50 オハ°-サイズ	-			200
380	056-52200-11	クリップ	2		-			200

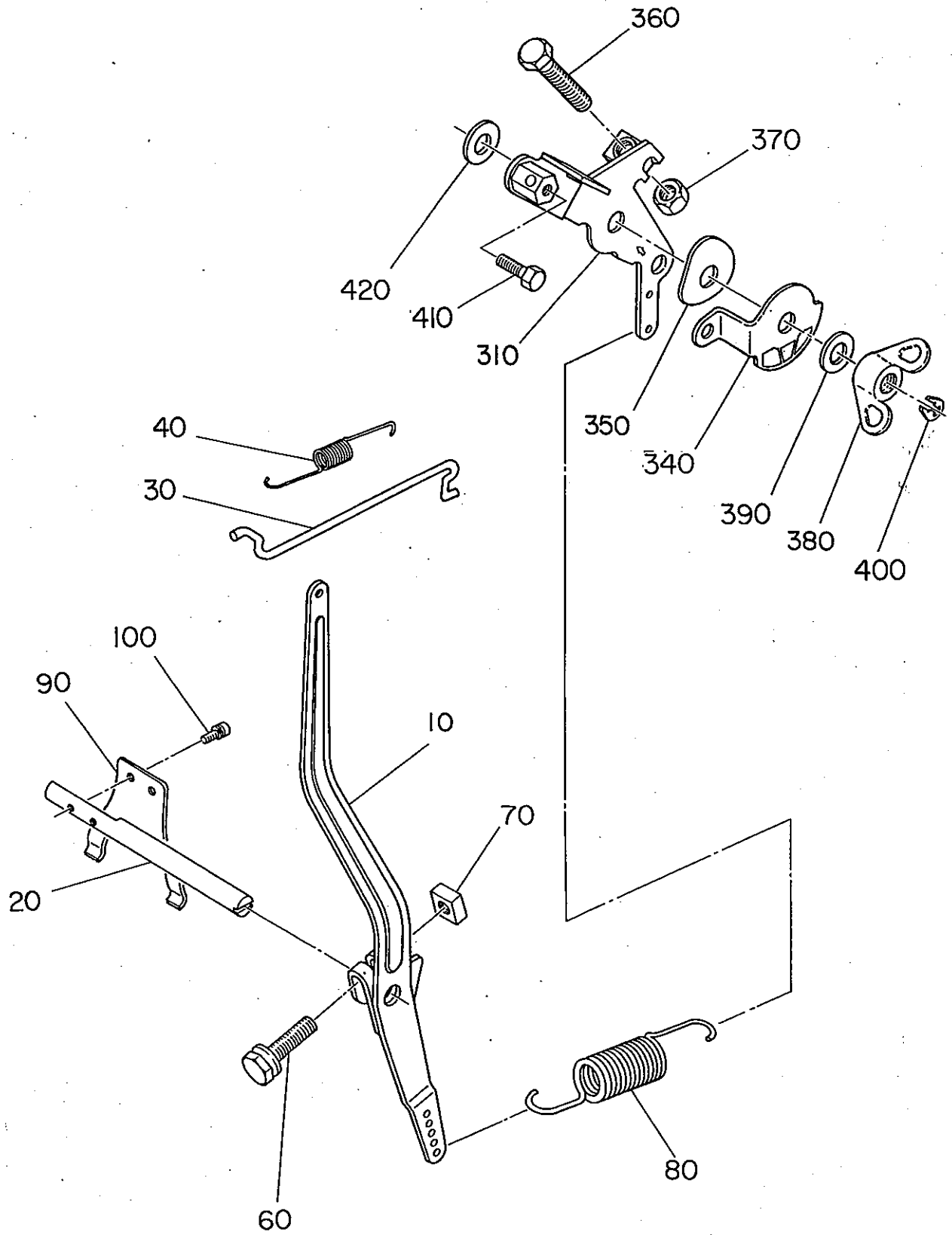
Fig. 300



3 インテーク, エキゾースト

REF.	部品番号	部品名称	個数	摘要	管理番号 FROM-10	互換部品番号	単価	FIG.
10	224-31601-11	カムシャフト CP	1		-			300
20	224-31601-03	カムシャフト	1		-			300
30	224-33201-11	カムシャフトギヤ CP	1		-			300
35	030-94000-61	ロックピン	1		-			300
40	005-32044-01	ウツトラフ キー	1		-			300
50	224-33301-03	クハ°ツト	2		-			300
60	208-33601-13	バルブスプリング	2		-			300
70	217-33801-03	リテーナロツク	2		-			300
75	208-33701-03	スプリング リテーナ	2		-			300
80	224-33401-03	インテークバルブ	1		-			300
90	224-33501-03	エキゾーストバルブ	1		-			300
105	224-35501-03	スハ°サ	1	T=27.1	-			300
	224-35502-03	スハ°サ	1	T=27.3	-			300
	224-35503-03	スハ°サ	1	T=27.5	-			300
110	005-30073-51	キー	1		-			300
120	020-01000-10	ワツシヤ	1		-			300
130	001-13102-00	ボルト&ワツシヤ AY	1		-			300
140	224-41902-03	ガバナースリーブ	1		-			300
310	224-30121-01	マフラー CP	1		-			300
320	224-34221-01	マフラー ガバ° CP	1		-			300
330	224-35021-11	マフラーブ ラケット CP	1		-			300
360	011-00600-10	フランジボルト	4		-			300
370	001-11081-60	ボルト&ワツシヤ AY	2		-			300
510	224-32601-00	エアクリナ AY	1		-			300
- 2	207-32721-08	ハ°ツキング°, テ°リハ°リアレンジ	1		-			300
- 3	207-32690-08	グロメツト	1		-			300
- 6	107-32733-08	ラベル	1		-			300
520	207-32606-18	エレメント セット	1		-			300
580	011-00600-20	フランジボルト	2		-			300
650	207-43904-01	ノブ CP	1		-			300

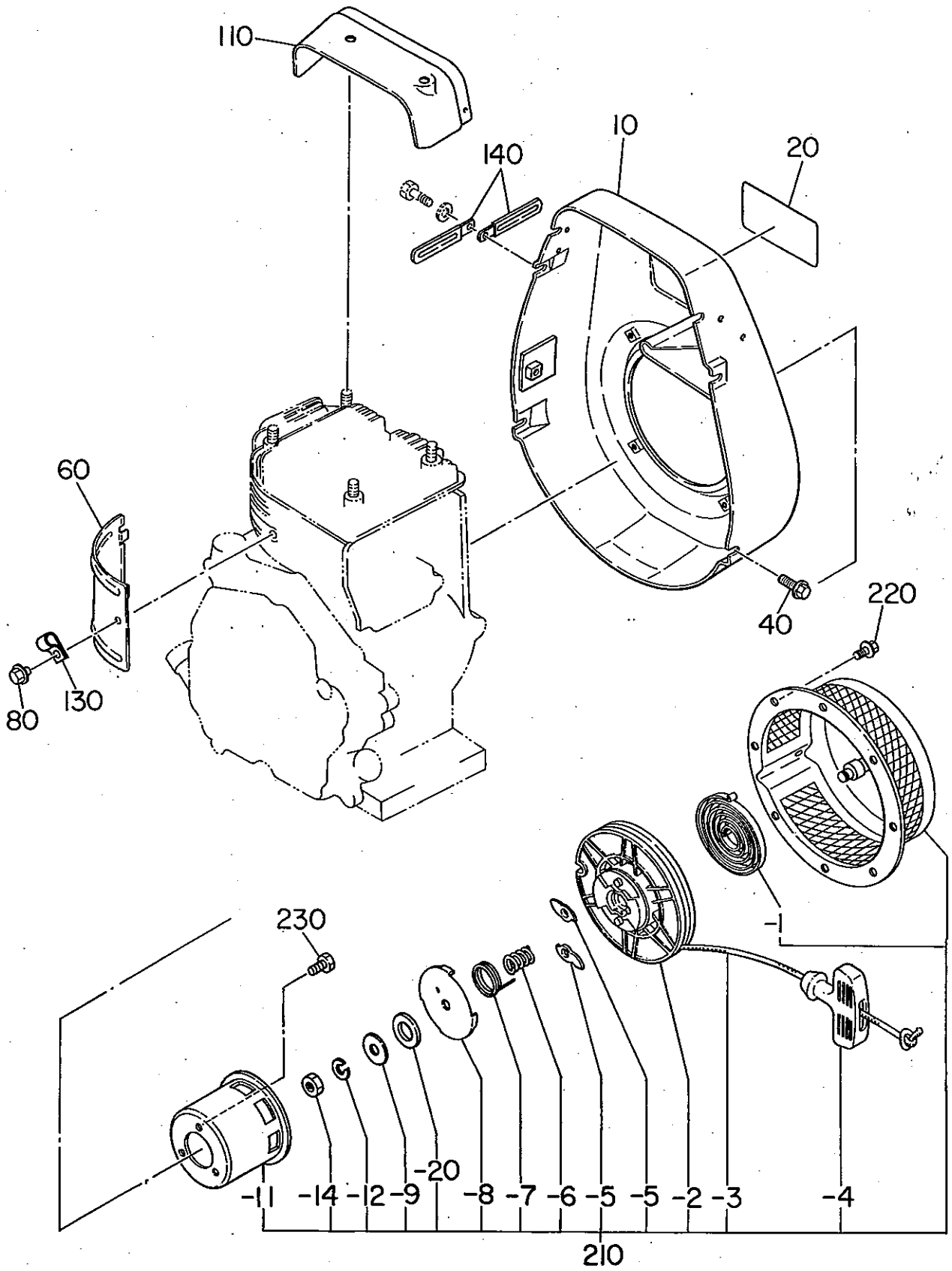
Fig. 400



4 ガバナ, オペレート

REF.	部 品 番 号	部 品 名 称	個数	摘 要	管理番号 FROM-TO	互換部品番号	単 価	FIG.
10	224-42301-01	ガバナレバ CP	1		-			400
20	224-42201-03	ガバナシャフト	1		-			400
30	214-42701-01	ガバナロケット CP	1		-			400
40	214-42801-03	ロケットスプリング	1		-			400
60	001-14062-50	ホルト&ワッシャ AY	1		-			400
70	018-60600-20	ナット	1		-			400
80	224-42501-13	ガバナスプリング	1		-			400
90	224-42102-13	ガバナヨーク	1		1340-			400
	224-42102-03	ガバナヨーク	1		-1339	224-42102-13		400
100	004-35040-80	スクロス&ワッシャ AY	2		-			400
310	224-43306-01	スピートコントロール CP	1		-			400
340	207-43505-11	ストッププレート CP	1		-			400
350	020-00800-10	ワッシャ	1		-			400
360	001-65064-00	ホルト	1		-			400
370	002-27060-00	ナット	1		-			400
380	017-90800-12	ウイングナット	1		-			400
390	003-11080-00	ワッシャ	1		-			400
400	056-50400-10	クリップ	1		-			400
410	011-60400-10	ホルト	1		-			400
420	021-70800-10	フリクション ワッシャ	1		-			400

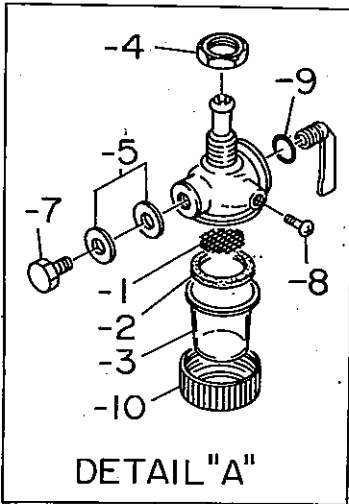
Fig. 500



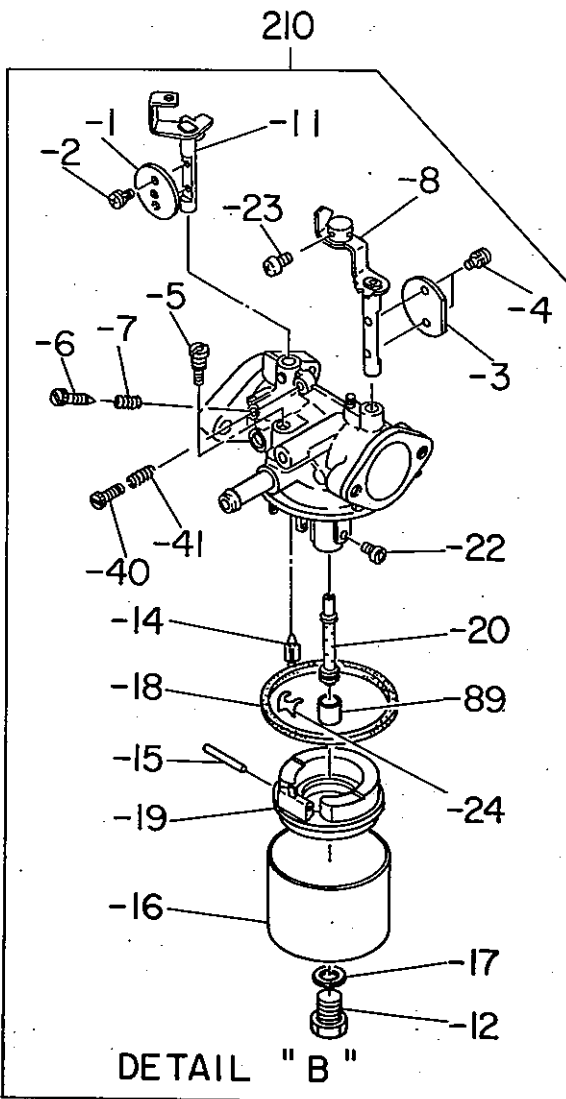
5 クーリング, スターテイング

REF.	部品番号	部品名称	個数	摘要	管理番号 FROM-TO	互換部品番号	単価	FIG.
10	224-51133-06	ブローハウジング CP	1		-			500
20	073-20040-50	ラベル, トレードマーク(チクスイ)	1		1156-			500
	234-91601-03	ラベル, トレードマーク	1		-1155			500
40	011-00600-10	フランジボルト	5		-			500
60	224-52701-03	シリンダパツフル	1		-			500
80	011-00600-10	フランジボルト	1		-			500
110	224-52601-01	ヘッドカバー CP	1		-			500
130	056-61000-21	クランプ	1		-			500
140	056-60002-50	クランプ	2		-			500
210	224-50101-00	リコイル スタート AY	1		-			500
- 1	133-50115-08	スパイラルスプリング	1		-			500
- 2	224-50120-08	リール CP	1		-			500
- 3	207-50110-08	スターロープ	1		-			500
- 4	206-50101-08	スタータフ	1		-			500
- 5	224-50125-08	ラチェット	2		-			500
- 6	209-50130-08	フリクションスプリング	1		-			500
- 7	224-50136-08	リターンスプリング	1		-			500
- 8	209-50140-08	フリクションプレート	1		-			500
- 9	209-50150-08	スラストワッシャ	1		-			500
- 11	224-50145-08	スタータプーリー	1		-			500
- 12	129-50155-08	スプリングワッシャ	1		-			500
- 14	149-50152-08	ナット	1		-			500
- 20	224-50155-08	スラストワッシャ	1		-			500
220	011-00600-10	フランジボルト	4		-			500
230	001-65081-20	ボルト	3		-			500

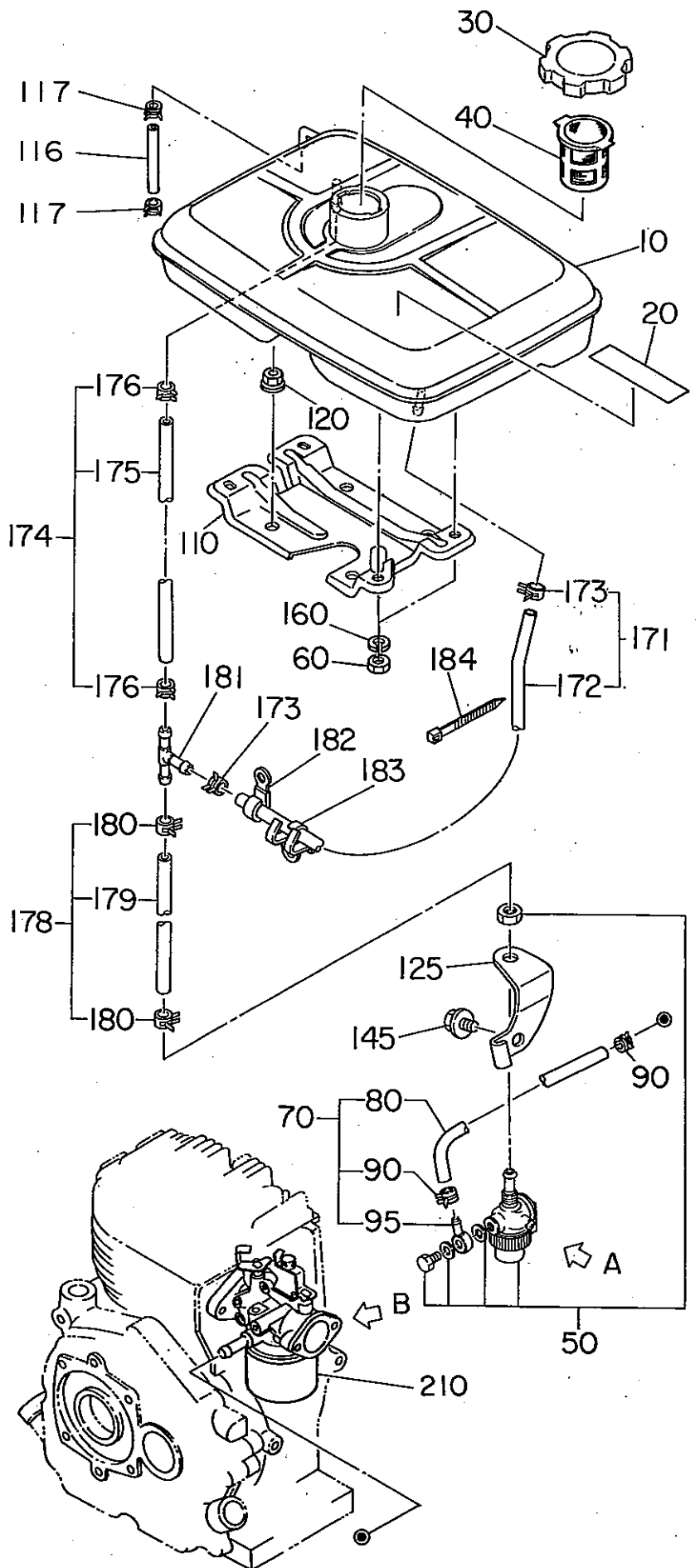
Fig. 650



50



DETAIL "B"



6 フューエル, ルーブリカント

REF.	部品番号	部品名称	個数	摘要	管理番号 FRON-TO	互換部品番号	単価	FIG.
10	224-60185-01	フューエルタンク CP	1		-			650
20	073-20047-10	ラベル, ユニオン	1		3074-			650
	073-20017-71	ラベル, ユニオン	1		-3073			650
30	043-04300-15	フューエルタンクキャップ CP	1		-			650
40	064-13600-10	フューエル フィルタ	1		-			650
50	064-20021-01	フューエルストレナ AY	1		1005-			650
	064-20021-00	フューエルストレナ AY	1		-1004	064-20021-01		650
- 1	064-20002-20	フィルタ	1		-			650
- 2	064-20002-30	カスケット	1		-			650
- 3	064-20019-10	カップ (ナイロン)	1		1005-			650
	064-20002-10	カップ	1		-1004			650
- 4	064-20003-20	ナット	1		-			650
- 5	064-20002-50	カスケット	2		-			650
- 7	064-20002-40	ハンジヨホルト	1		-			650
- 8	064-20027-90	ロツクホルト	1		-			650
- 9	064-20003-30	O-リング	1		1005-			650
- 10	064-20024-10	ロツクナット	1		-			650
60	002-17080-00	ナット	4		-	002-18080-00		650
70	234-62622-01	フューエルパイプ CP	1		1005-			650
	224-62635-01	フューエルパイプ 35 CP	1		-1004	234-62622-01		650
80	085-10600-00	ラバーパイプ	1	6X12X600-550	-			650
90	056-11100-20	ホース クランプ	2		-			650
95	052-10700-42	ハンジヨ	1		-			650
110	224-61601-01	フューエルタンクアラケット CP	1		-			600
116	085-00500-00	ビニールパイプ	1	5X8X85	-			650
117	056-10800-10	ホース クランプ	2		-			650
120	002-38100-00	フランジ ナット	4		-			650
125	224-65702-01	アラケット CP, ストレナ	1		-			650
145	011-00600-10	フランジホルト	1		-			650
160	003-20080-00	スプリング ワッシャ	4		-			650
171	224-62638-01	フューエルパイプ 38 CP	1		1005-			650
	224-62634-01	フューエルパイプ 34 CP	1		-1004	224-62638-01		650
172	085-10600-00	ラバーパイプ	1	6X12X670-630	-			650
173	056-11100-20	ホース クランプ	2		-			650
174	224-62627-11	フューエルパイプ 27 CP	1		-			650
175	085-10600-00	ラバーパイプ	1	6X12X175	-			650

6 フューエル、ルーブリカント

REF.	部品番号	部品名称	個数	摘要	管理番号 FROM-TO	互換部品番号	単価	FIG.
176	056-11100-20	ホース クランプ	2		-			650
178	234-62601-01	フューエルパイプ CP	1		0701-			650
	224-62628-11	フューエルパイプ 28 CP	1		-0700	234-62601-01		650
179	085-10600-00	ワイヤパイプ	1	.6X12X50-75	-			650
180	056-11100-20	ホース クランプ	2		-			650
181	234-67101-03	チューブコネクタ	1		1521-			650
	941-77354-00	チューブコネクタ	1		-1520			650
182	056-60001-70	クランプ	1		-			650
183	214-65101-01	クランプ CP	1		-			650
184	056-30000-10	ワイヤパイプ	2		-	056-30000-40		650
210	224-62338-00	キャブレター AY	1		-			650
- 1	224-62535-08	スロットバルブ	1		-			650
- 2	209-62351-08	スクリーン	2		-			650
- 3	224-62525-08	バルブ フォーク	1		-			650
- 4	209-62351-08	スクリーン	2		-			650
- 5	224-62420-08	パイプジョイント	1		-			650
- 6	209-62305-08	パイプスクリーン	1		-			650
- 7	206-62446-08	スプリング	1		-			650
- 8	224-62520-08	シャフト AY, フォーク	1		-			650
- 11	224-62530-08	シャフト AY, スロットル	1		-			650
- 12	224-62544-08	ホルト	1		-			650
- 14	224-62306-08	ニードルバルブ AY	1		-			650
- 15	214-62515-08	ピン	1		-			650
- 16	224-62552-08	フロート チャンバー ホルダー	1		-			650
- 17	207-62345-08	インサート ワッシャ	1		-			650
- 18	206-62540-08	チャンバパイプキーン	1		-			650
- 19	224-62507-08	フロート AY	1		-			650
- 20	224-62445-08	メーソズル	1		-			650
- 22	224-62403-08	メーソズジョイント	1		-			650
- 23	209-62354-08	クロススクリーン	1		-			650
- 24	239-62550-08	クリップ	1		-			650
- 40	224-62452-08	スクリーン, パイプジョイント	1		-			650
- 41	206-62446-08	スプリング	1		-			650
- 89	235-62425-08	パイプホルダー	1		-			650

Fig. 700

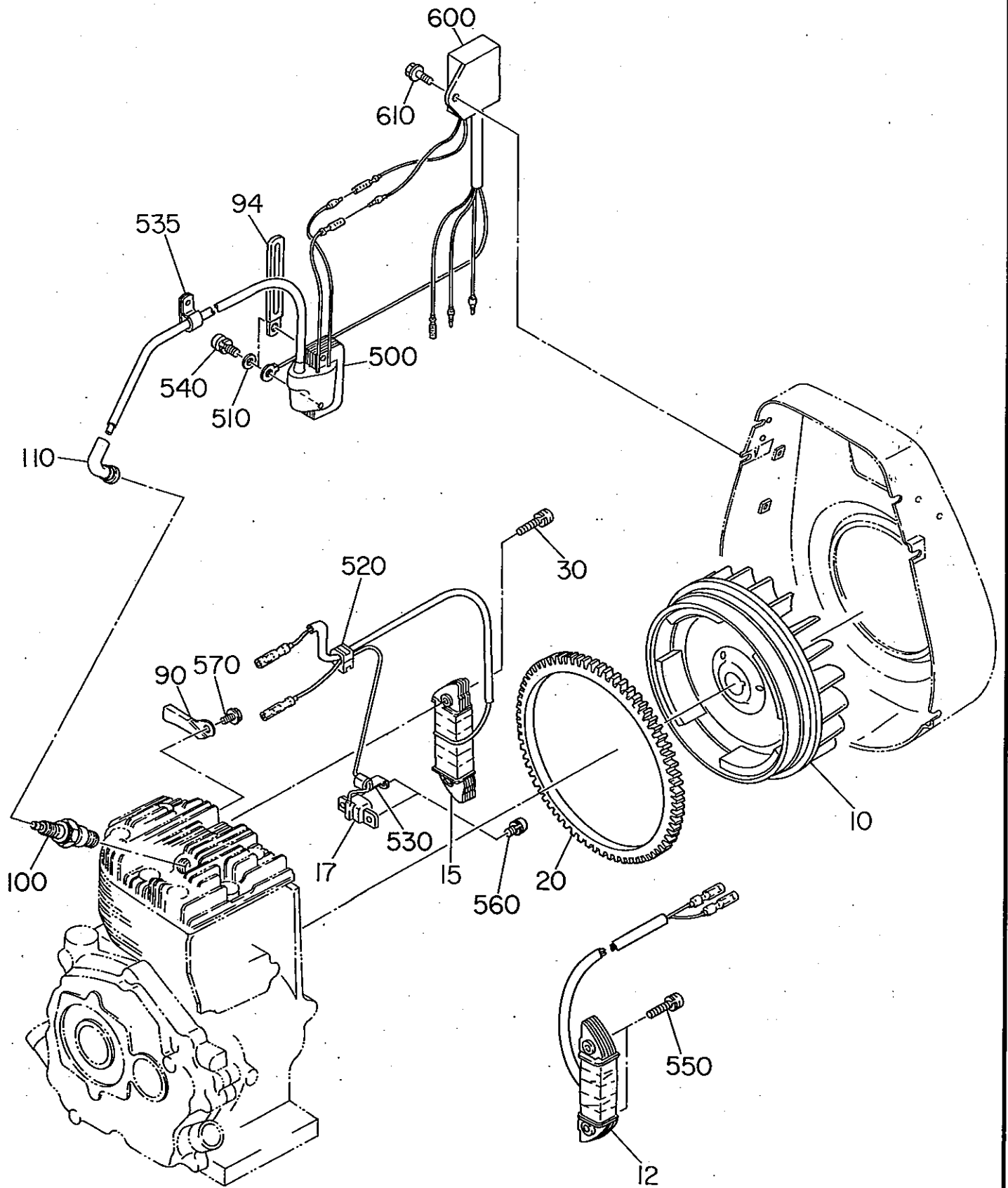
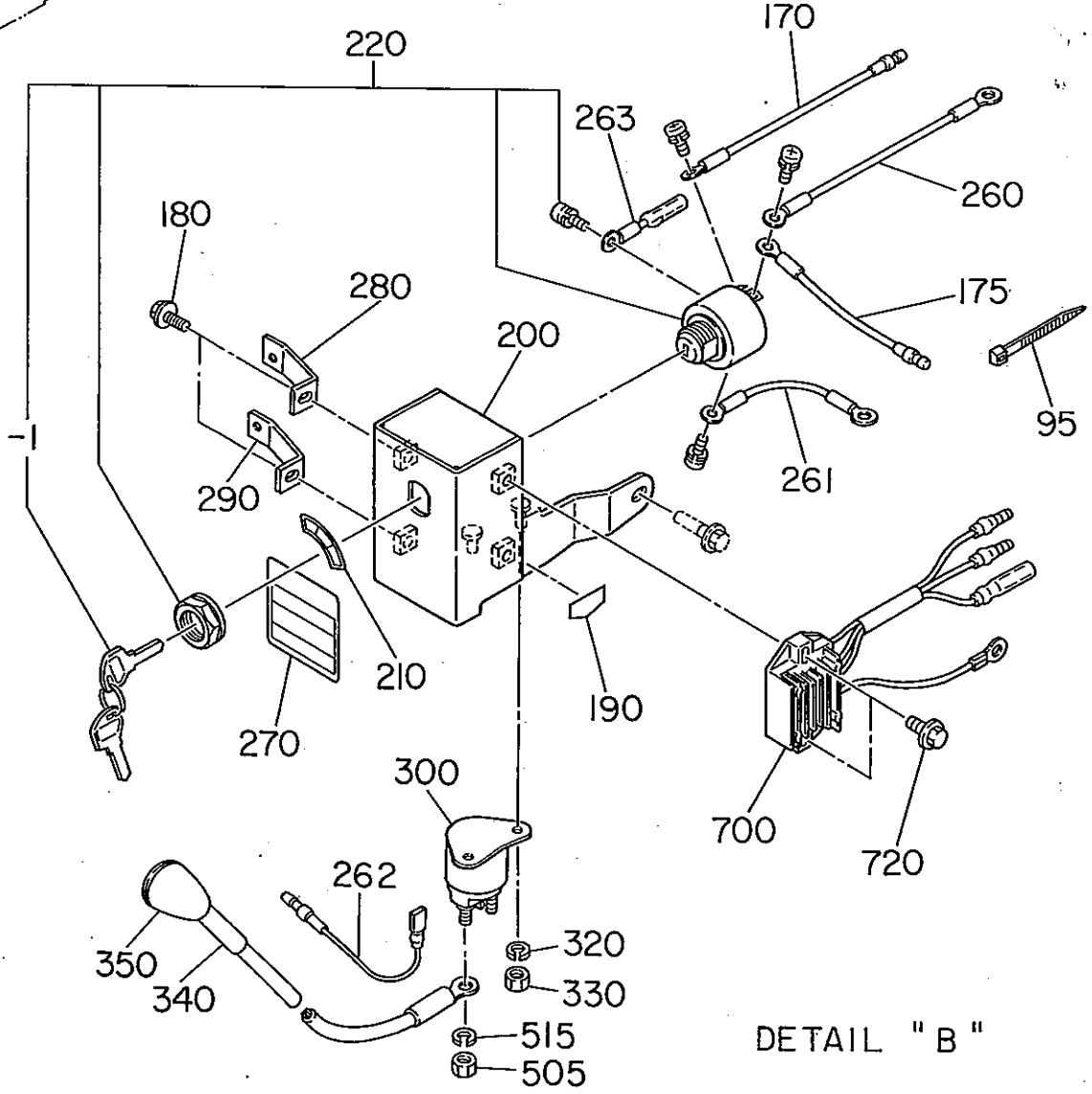
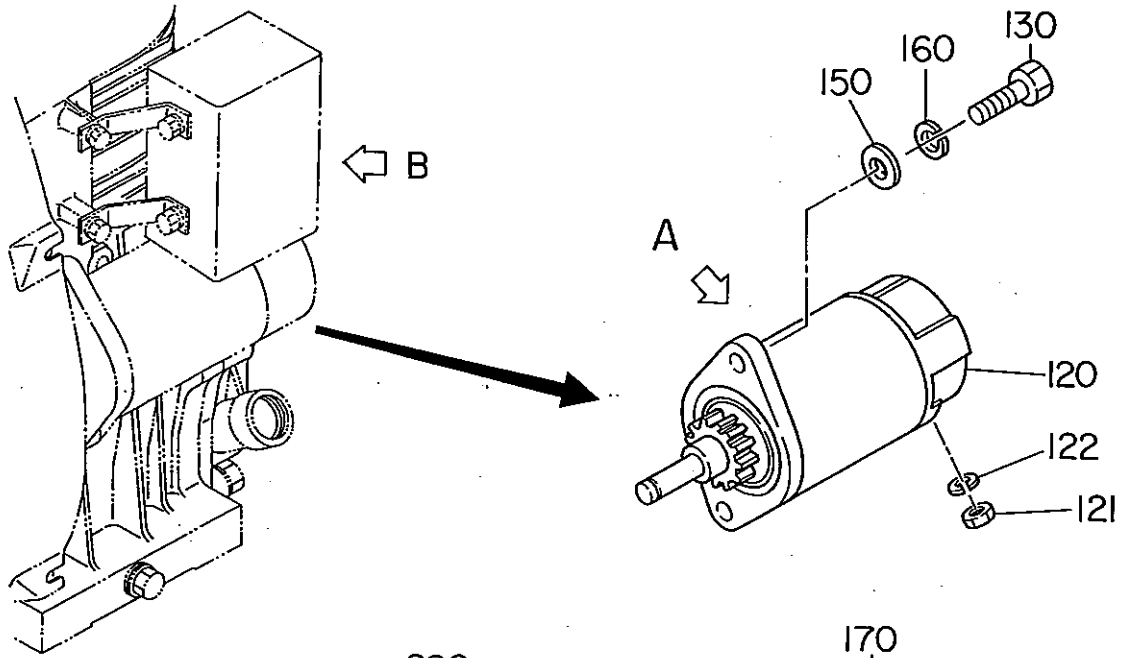


Fig. 750

管理番号 2344 から



DETAIL " B "

Fig. 750

管理番号 2343 まで
220

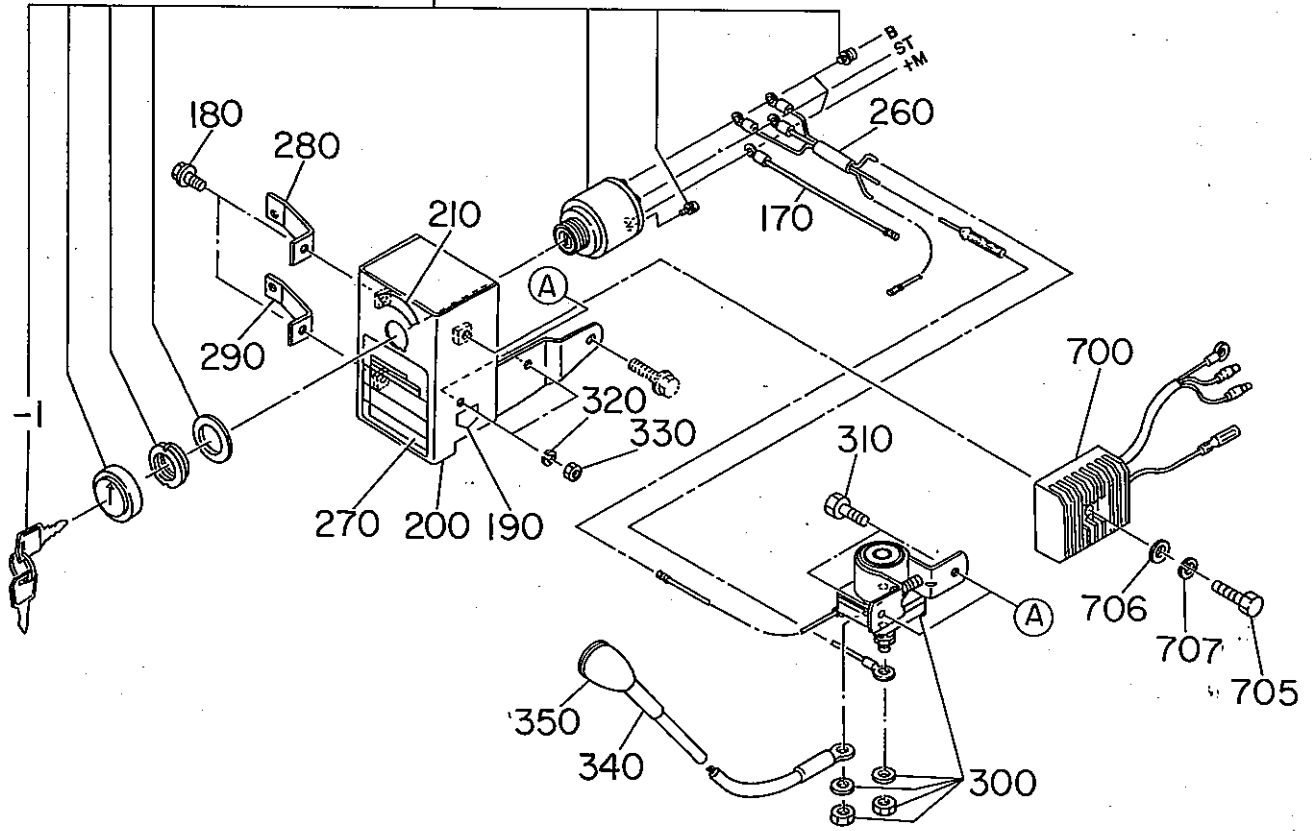
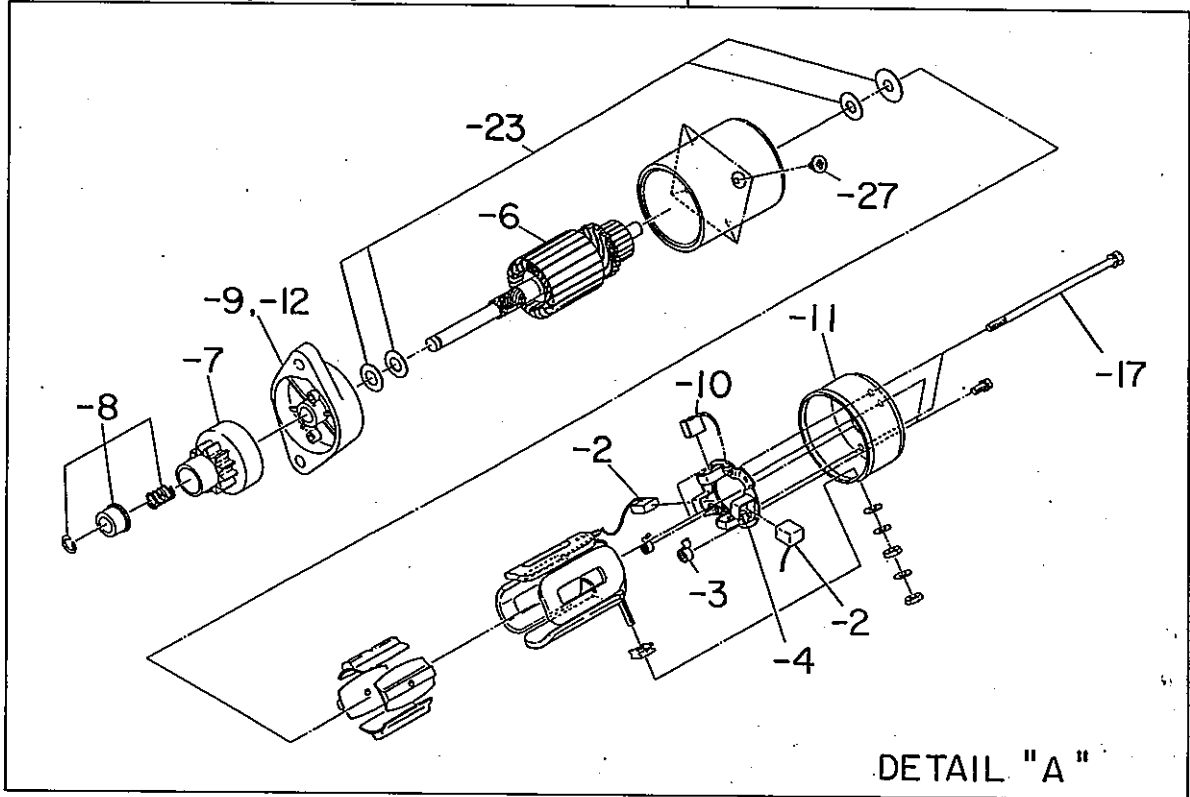


Fig. 750

スターティングモーター

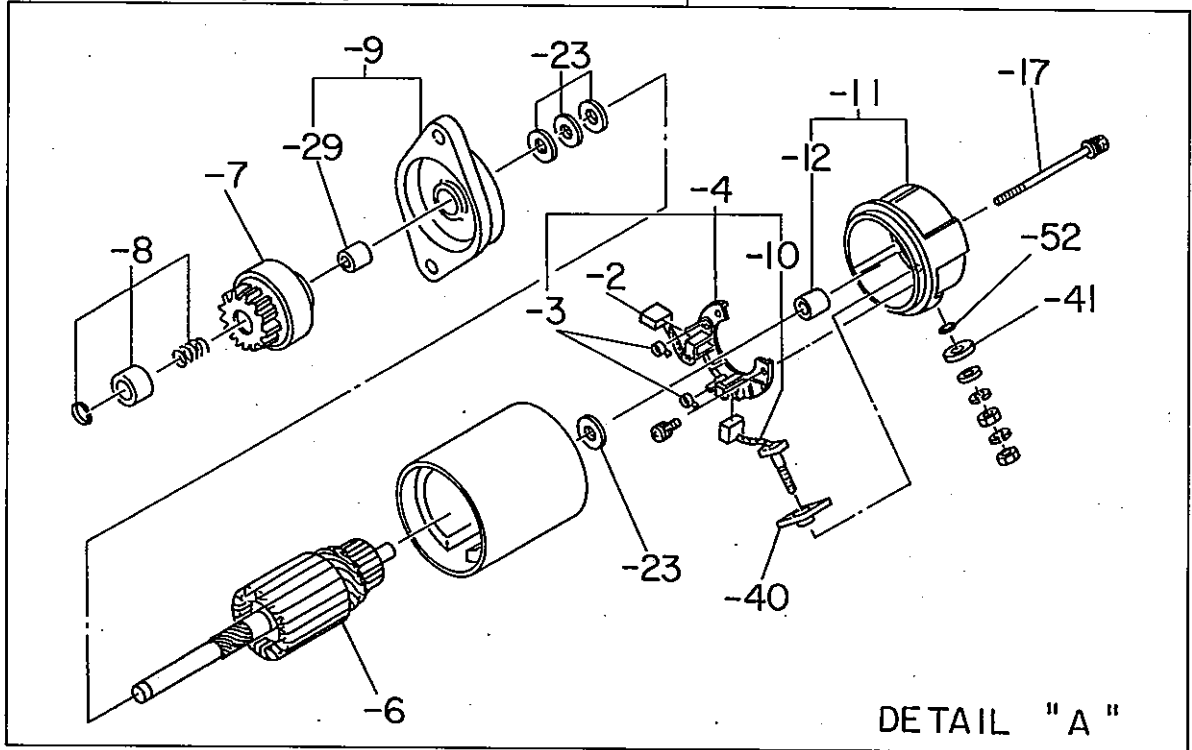
214 - 70501 - 10(- 1339)

120



224 - 70501 - 00(1340 -)

120



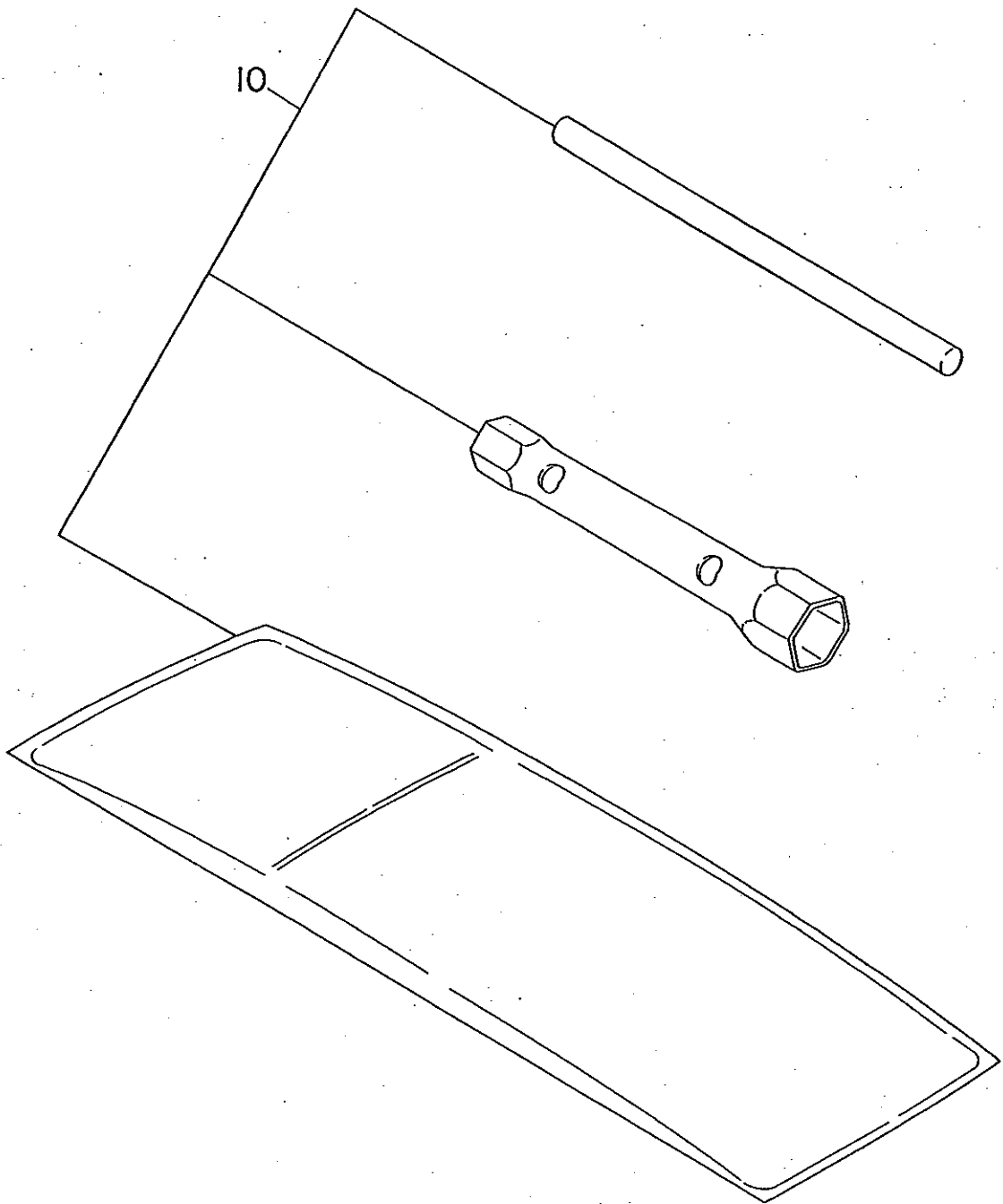
7 エレクトリック デバイス

REF.	部 品 番 号	部 品 名 称	個数	摘 要	管理番号 FROM-TO	互換部品番号	単 価	FIG.
10	224-70171-08	フライホイール	1		-			700
12	214-70144-08	チャージコイル	1		-			700
15	224-70137-08	エキサイトコイル	1		-			700
17	224-70150-08	パルスコイル	1		-			700
20	224-71001-03	リングキヤ	1		-			700
30	004-35062-00	スクリーン&ワッヂ AY	2		-			700
90	224-77002-01	ワイヤクランプ CP	1		-			700
94	056-60002-50	クランプ	1		-			700
95	056-30000-20	ワイヤバンド	1		-			750
100	065-01401-90	スパーク プラグ	1	BP4HS	-			700
110	065-50000-51	スパーク プラグ キャップ	1		-			700
120	224-70501-00	スターテイング モーター AY	1		1340-			750
	214-70501-10	スターテイング モーター AY	1		-1339	224-70501-00		750
- 2	235-70535-08	ブランチ(+)	1		1340-			750
	214-70535-08	ブランチ(+)	2		-1339			750
- 3	235-70545-08	スプリング, ブランチ	2		1340-			750
	113-70545-08	ブランチスプリング	4		-1339			750
- 4	235-70530-08	ホック - AY, ブランチ	1		1340-			750
	214-70530-08	ブランチホック - AY	1		-1339			750
- 6	246-70550-08	アタッチ AY	1		1340-			750
	214-70564-08	アタッチ AY	1		-1339			750
- 7	224-70550-08	ピニオン AY	1		1340-			750
	214-70558-08	ピニオン AY	1		-1339			750
- 8	224-70552-08	ストッパ - セット ピニオン	1		1340-			750
	214-70562-08	ピニオンストッパ セット	1		-1339			750
- 9	246-70500-08	フロント カバ - AY	1		1340-			750
	214-70501-08	フロントカバ - AY	1		-1339			750
- 10	235-70540-08	ブランチ(-)	1		1340-			750
	214-70540-08	ブランチ(-)	2		-1339			750
- 11	246-70505-08	カバ - AY リヤ	1		1340-			750
	113-70505-08	リアカバ -	1		-1339			750
- 12	113-70510-08	ケースメタル	1		1340-			750
	214-70560-08	フロントメタル	1		-1339			750
- 17	235-70575-08	スルホルト	2		1340-			750
	210-70527-08	ホルト	2		-1339			750
- 23	235-70555-08	ワッヂキット	1		1340-			750

7 エレクトリック デバイス

REF.	部 品 番 号	部 品 名 称	個数	摘 要	管理番号 FROM-TO	互換部品番号	単 価	FIG.
- 23	214-70555-08	ワッシャキット	1		-1339			750
- 27	113-70553-08	ホ-ルコアセットスクリュウ	4		-1339			750
- 29	214-70560-08	フロントメタル	1		1340-			750
- 40	235-70565-08	M ブッシュ 1	1		1340-			750
- 41	235-70566-08	M ブッシュ 2	1		1340-			750
- 52	246-70580-08	ホ-リング	1		1340-			750
121	002-27060-00	ナット	1		-			750
122	003-20060-00	スプリング ワッシャ	1		-			750
130	214-79007-01	ホルト CP, スタ-ク	2		-			750
150	003-10080-00	ワッシャ	2		-			750
160	003-20080-00	スプリング ワッシャ	2		-			750
170	224-73102-01	ワイヤ- 3 CP	1		-			750
175	224-73117-01	ワイヤ- 17 CP	1		2344-			750
180	011-00600-10	フランジホルト	2		-			750
190	073-20010-80	ラベル, バ-ツテリ	1		-	073-20044-80		750
200	224-75101-11	コントロールボックス CP	1		2344-			750
	224-75101-01	コントロールボックス CP	1		-2343			750
210	073-20010-90	ラベル, スタ-クスイッチ	1		-			750
220	066-00003-30	スイッチ	1		2344-			750
	066-00001-11	スイッチ	1		-2343			750
- 1	066-00099-80	キー, スイッチ	2		2344-			750
	066-00099-90	キー, スイッチ	1		-2343			750
260	232-73105-01	ワイヤ- 5 CP	1		2344-			750
	224-73101-01	ワイヤ- 2 CP	1		-2343			750
261	227-73106-01	ワイヤ- 6 CP	1		2344-			760
262	253-73101-01	ワイヤ- 1 CP	1		2344-			750
263	232-73106-01	ワイヤ- 6 CP	1		2344-			760
270	224-91803-03	ラベル, エンジンネ-ム	1		-			750
280	224-75401-11	ブラケット 1 CP, C. BOX	1		-			750
290	224-75402-11	ブラケット 2 CP, C. BOX	1		-			750
300	066-10000-10	マグネチック スイッチ	1		2344-			750
	214-77001-10	マグネチック スイッチ	1		-2343	214-77002-00		750
310	001-65051-20	ホルト	2		-2343			750
320	003-20050-00	スプリング ワッシャ	2		-			750
330	002-17050-00	ナット	2		-			750
340	214-73101-11	ワイヤ- 1 CP	1		-			750

Fig. 900



9 アクセサリーズ, ラベル

REF.	部品番号	部品名称	個数	摘要	管理番号 FROM-TO	互換部品番号	単価	FIG.
10	227-90301-10	アクセサリ ツール キット	1		1613-			900
	227-90301-00	アクセサリ ツール キット	1		-1612			900