

ご注文の際は部品番号の前に Z B をご記入下さい。

27-3C-9/2001
27-2Q-9/2000
SERVICE MANUAL

303700

部 品 図 解 表

VANGUARD モデルシリーズ 303700

タイプ番号
0001 から 1196

コード番号 01080100 以前生産エンジンに適用

目 次

イグニッション	10
インテークマニホールド	8
エアクリーナ	11
エレクトリックスタータ	17
オイル グループ	18
オルタネータ	10
ガバナスプリング	10
カム	5
キャブレタ	6
キャブレタ・ガスケット キット	7
クランクケースカバー/サンブ	2
クランクシャフト	5
コントロール	10
シュラウド	16
シリンダ	2
バルブ	9
バルブ・ガスケット キット	4
ピストン グループ	3
フライホイール	14
ブロワハウジング	15
ヘッド	9
マフラ	12
リワインドスタータ	13

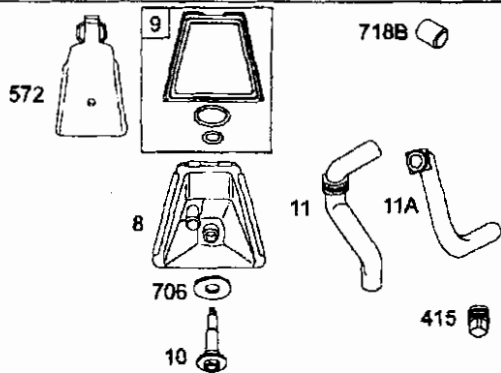
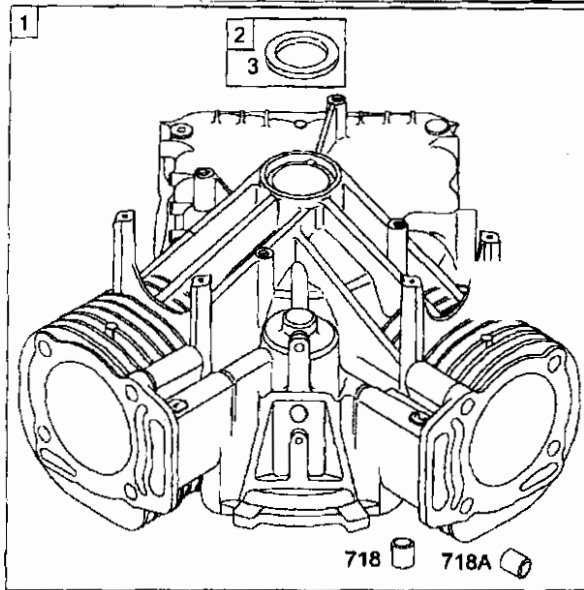
PRINTED IN JAPAN

BRIGGS & STRATTON

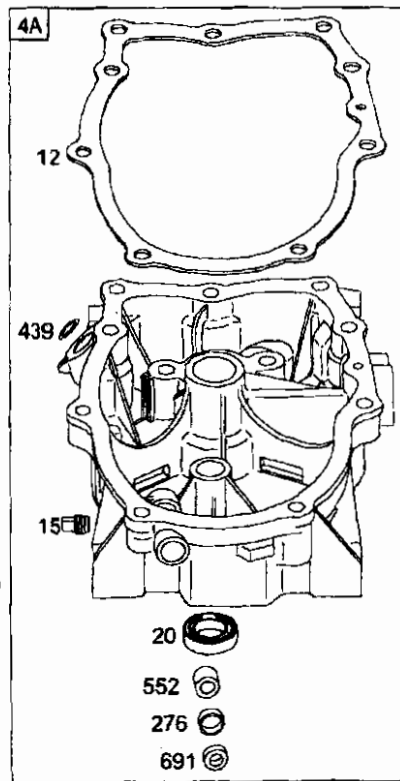
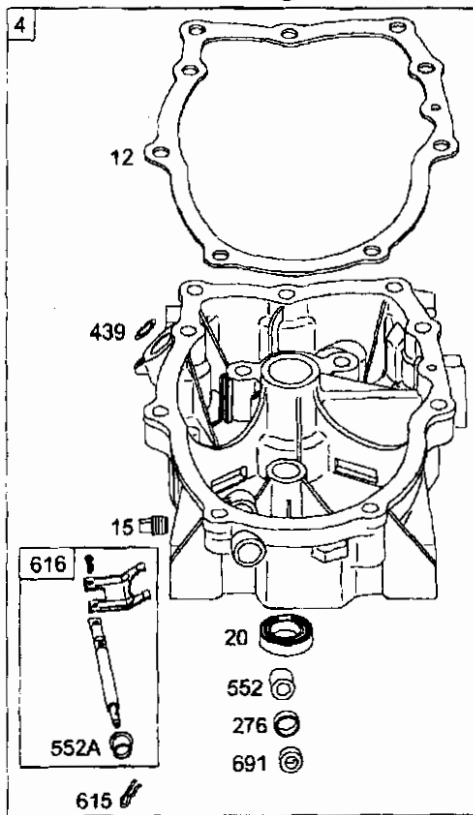
®

COPYRIGHT by BRIGGS & STRATTON CORPORATION

All rights reserved. No part of this material may be reproduced or transmitted, in any form or by any means, electronic or mechanical, including photocopying, recording or by any information storage and retrieval system, without permission in writing from Briggs & Stratton Corporation.

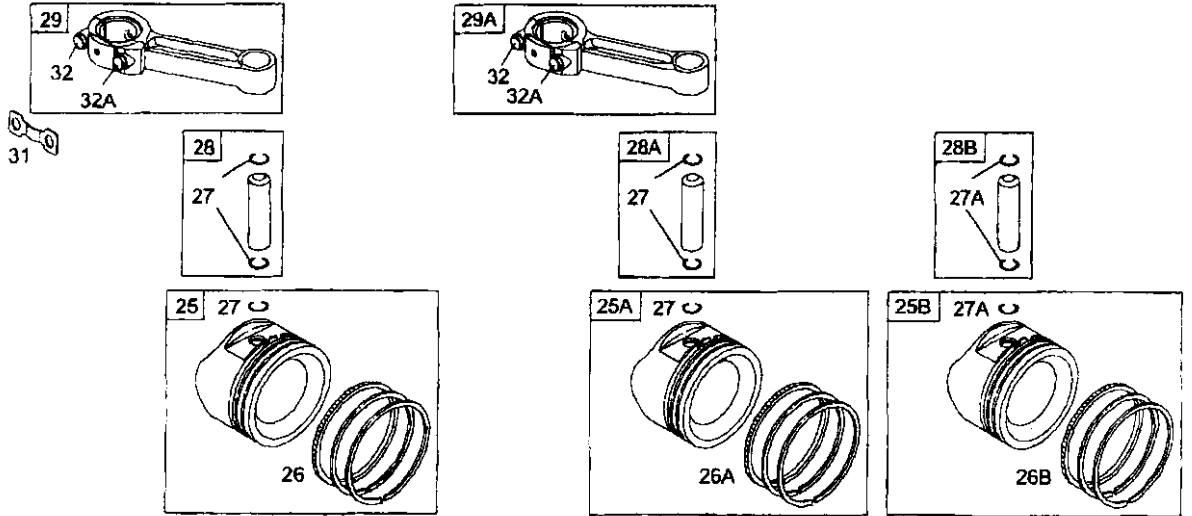


1019	ラベル キット
1058	オーナーズマニュアル



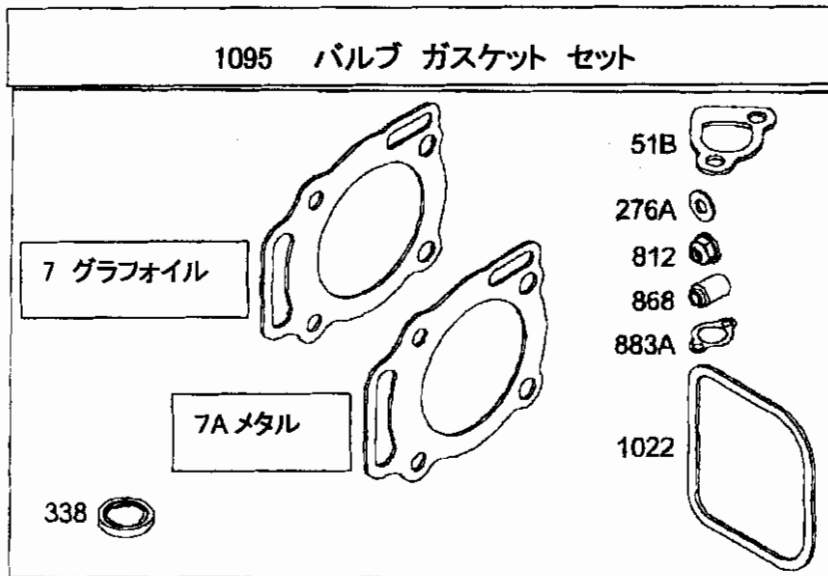
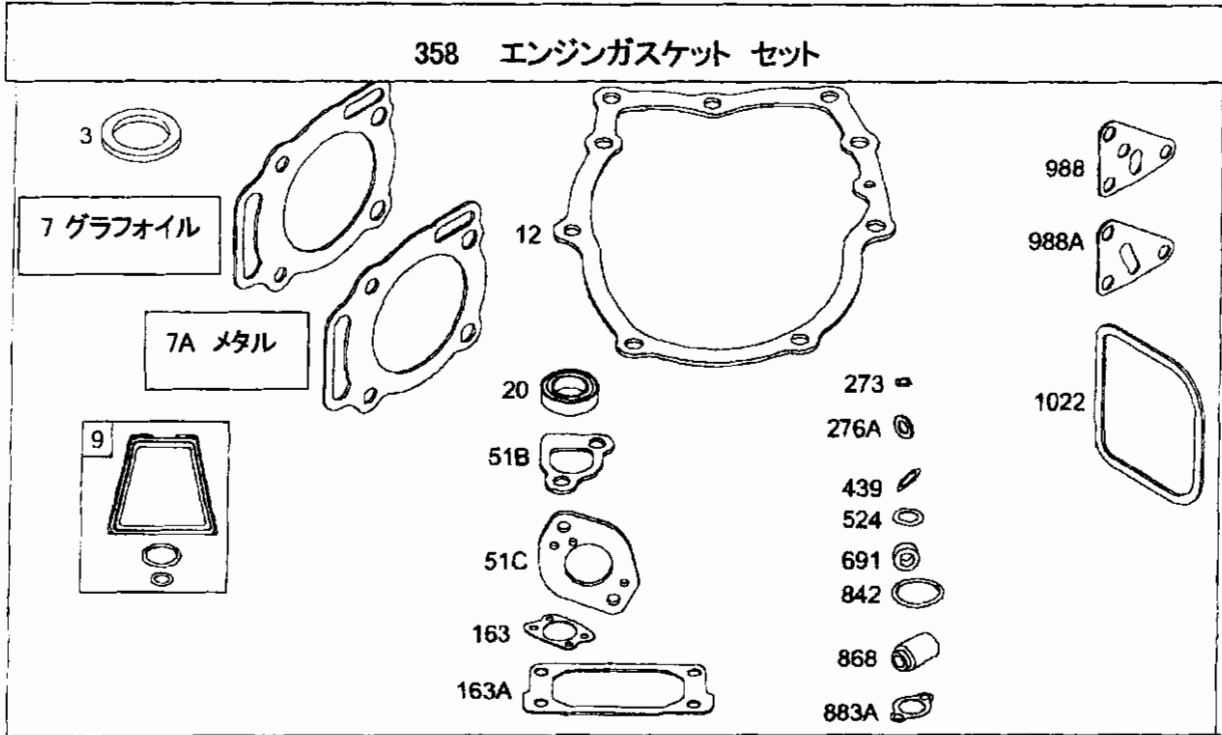
図解はエンジンの全てを表わしています。部品はエンジンの仕様によっては一部異なることもあります。

図解中枠で囲まれた部品はアセンブリ部品です。



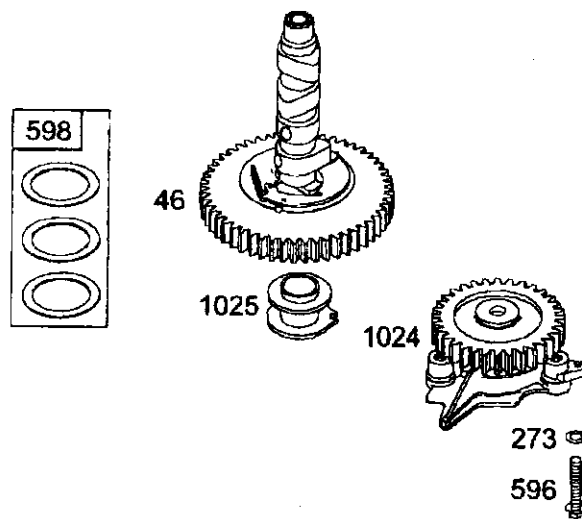
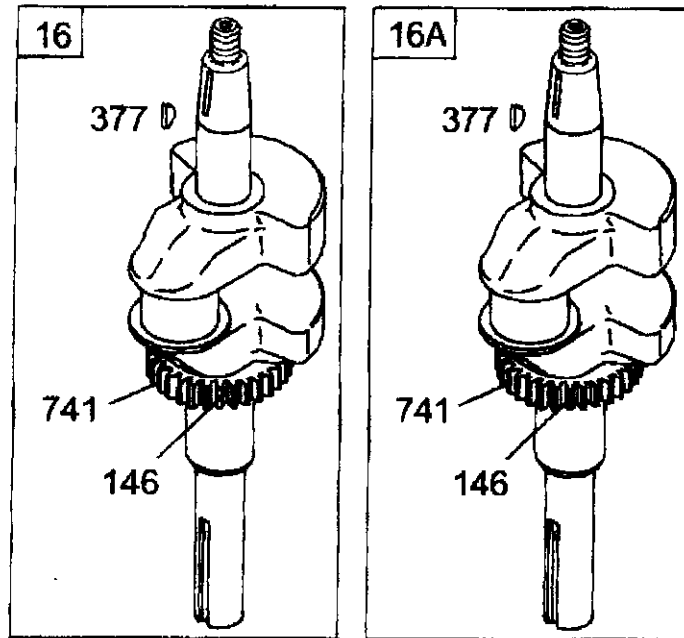
図解はエンジンの全てを表わしています。部品はエンジンの仕様によっては一部異なることもあります。

図解中枠で囲まれた部品はアッセンブリ部品です。



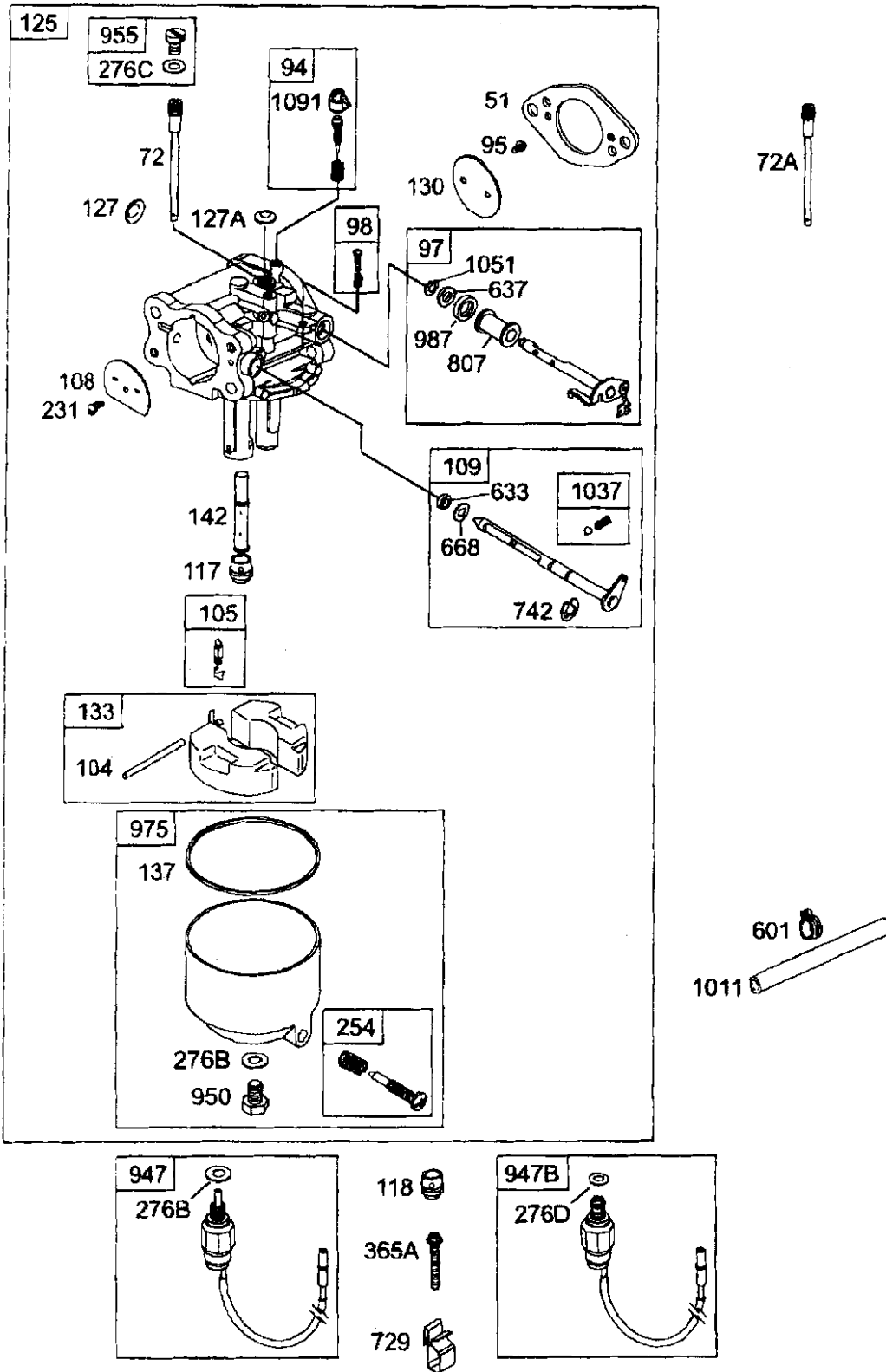
図解はエンジンの全てを表わしています。部品はエンジンの仕様によっては一部異なることもあります。

図解中枠で囲まれた部品はアセンブリ部品です。



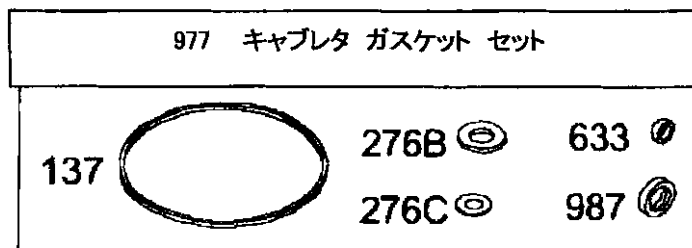
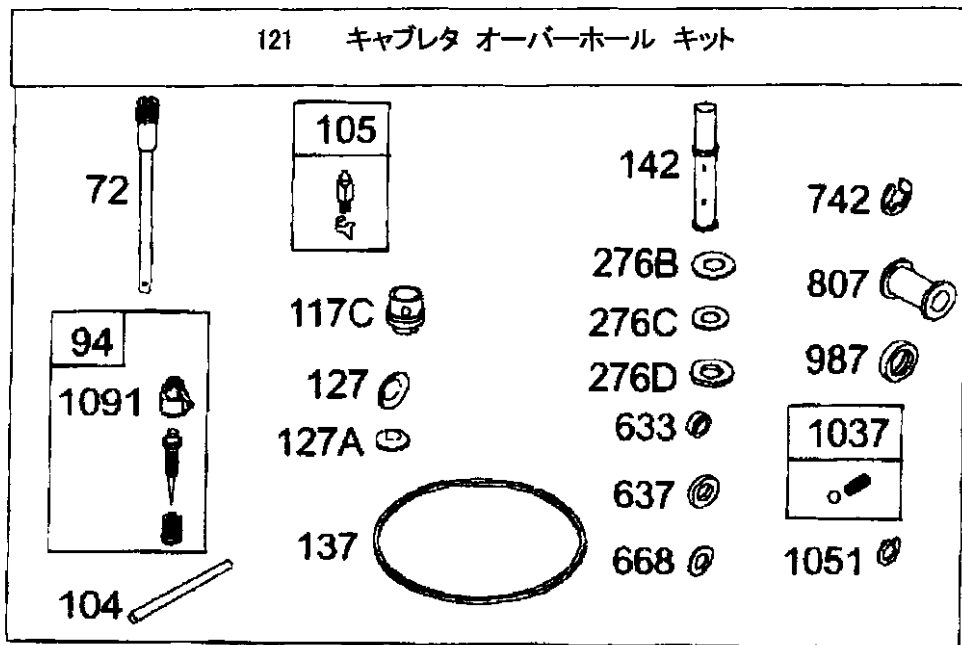
図解はエンジンの全てを表わしています。部品はエンジンの仕様によっては一部異なることもあります。

図解中枠で囲まれた部品はアッセンブリ部品です。



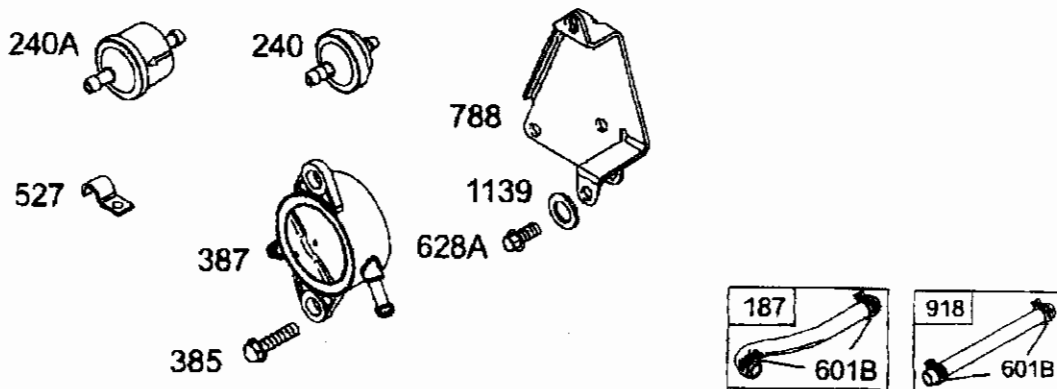
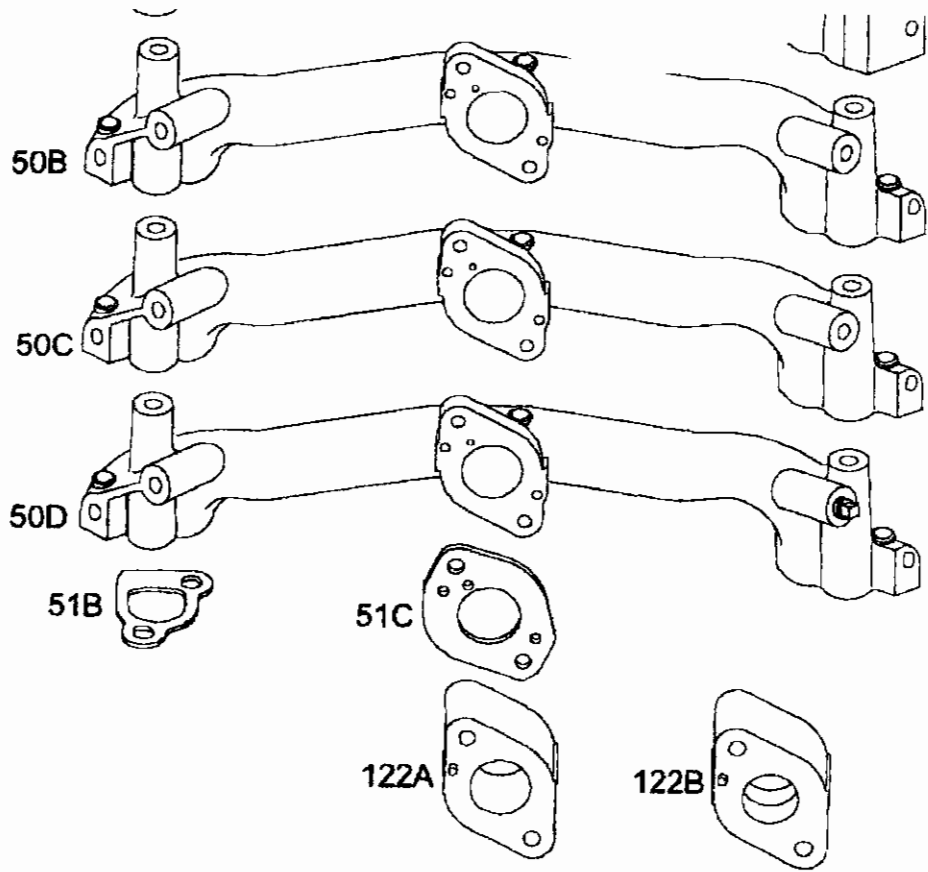
図解はエンジンの全てを表わしています。部品はエンジンの仕様によっては一部異なることもあります。

図解中枠で囲まれた部品はアッセンブリ部品です。



図解はエンジンの全てを表わしています。部品はエンジンの仕様によっては一部異なることもあります。

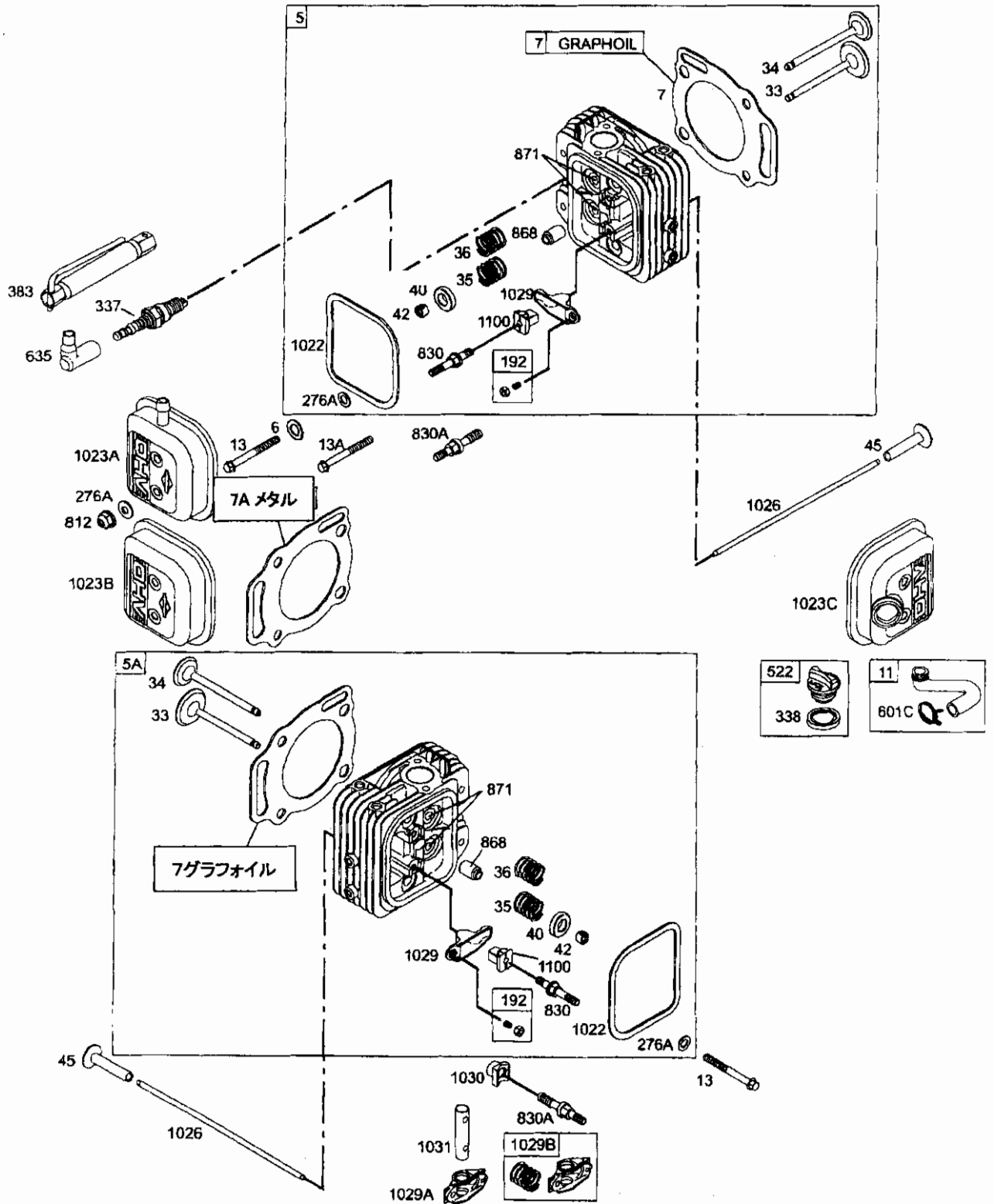
図解中枠で囲まれた部品はアッセンブリ部品です。



図解はエンジンの全てを表わしています。部品はエンジンの仕様によっては一部異なることもあります。

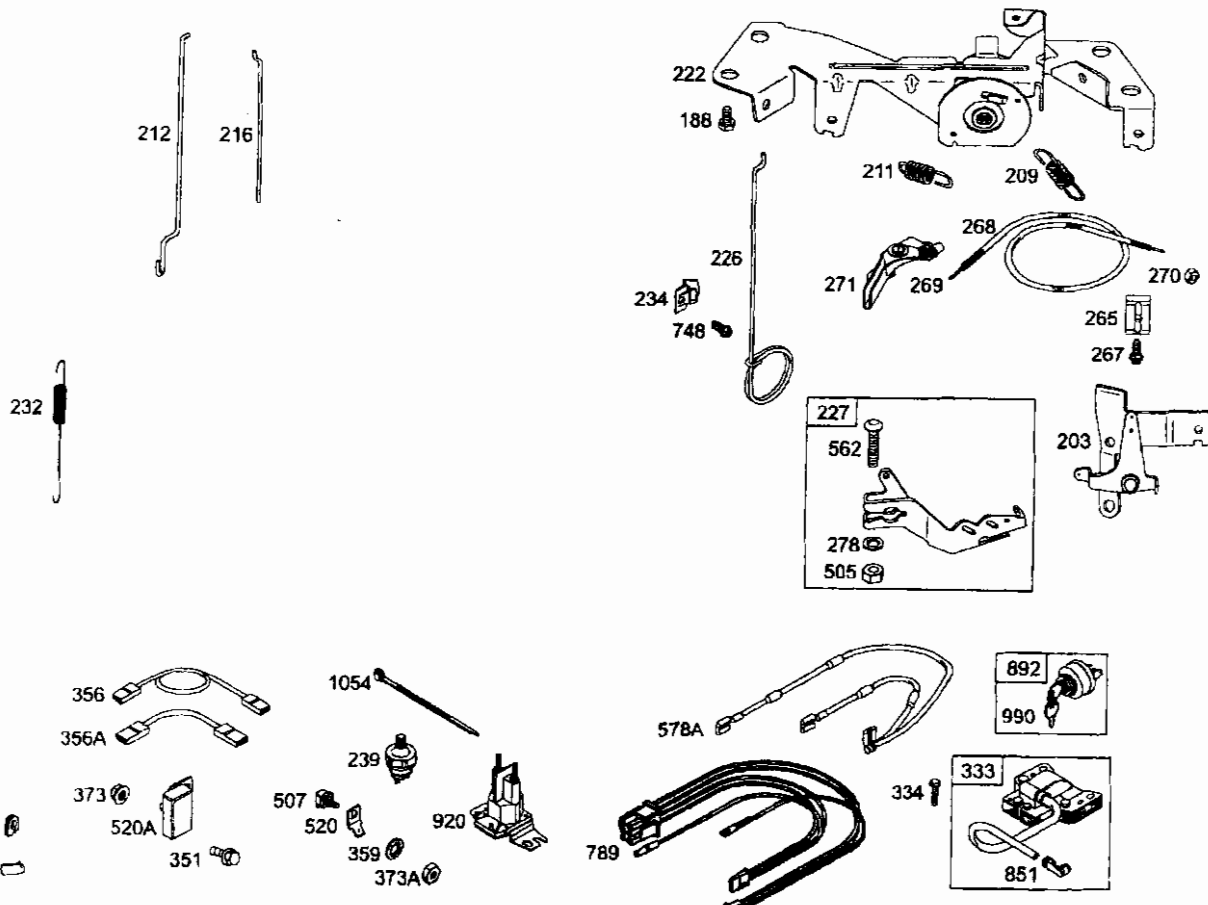
図解中枠で囲まれた部品はアッセンブリ部品です。

437



図解はエンジンの全てを表わしています。部品はエンジンの仕様によっては一部異なることもあります。

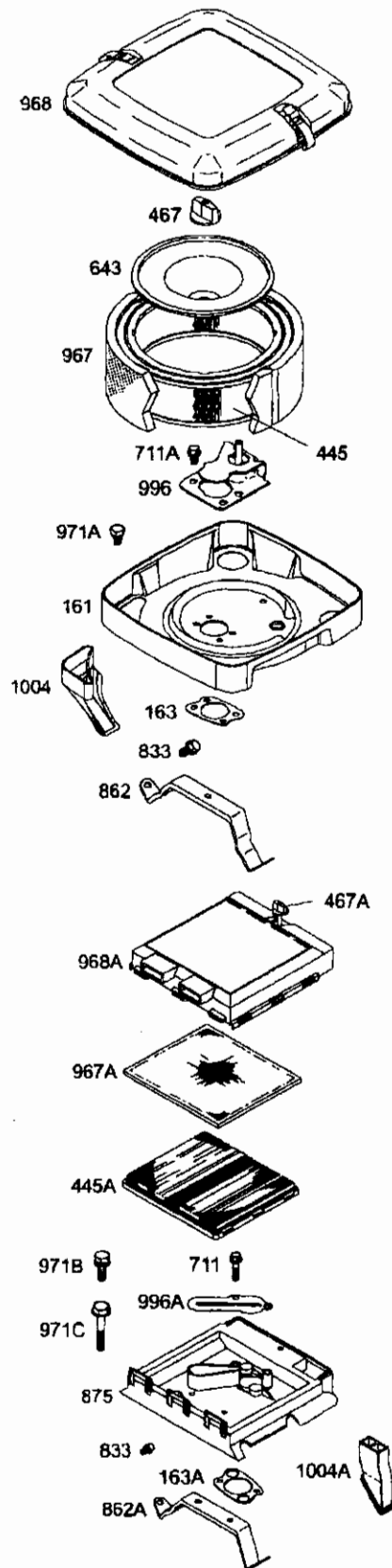
図解中枠で囲まれた部品はアッセンブリ部品です。



AC オンリー	DC オンリー	デュアルサーキット	トライサーキット	9 アムペア	10 アムペア	16 アムペア
474	474A	474B	474C	474C	474D	474D
注1:全てのステータ取付スクリューは図解番号 1119 となります 注2:正しいフライホイールの部品番号並びにオルタネータマグネットのサイズはオルタネータの出力との組合せとなります。「サービス及び修理説明書」参照のこと				 526A 501A	 526 501	

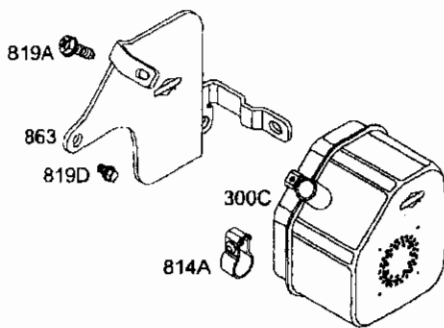
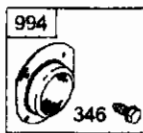
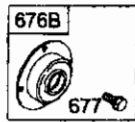
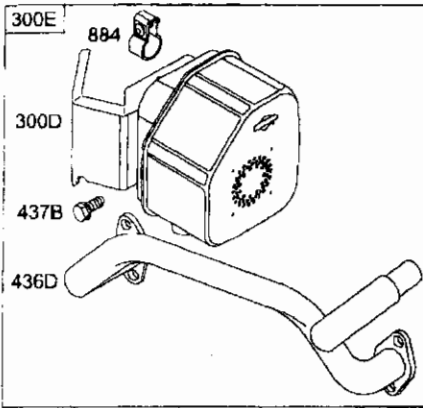
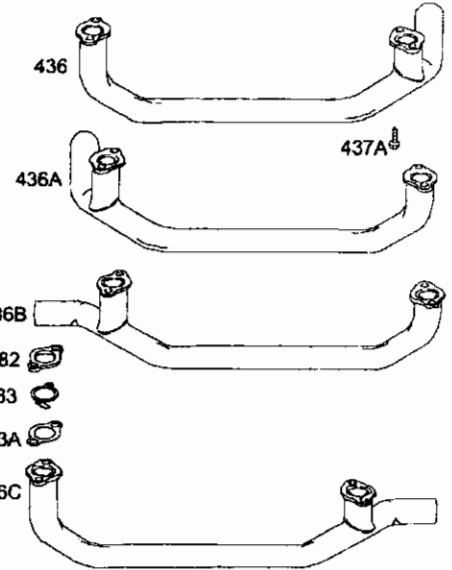
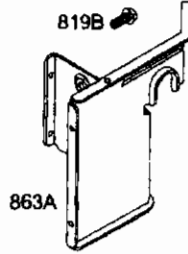
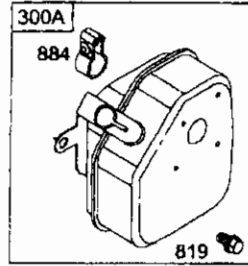
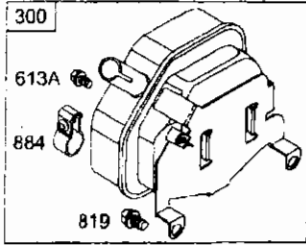
図解はエンジンの全てを表わしています。部品はエンジンの仕様によっては一部異なることもあります。

図解中枠で囲まれた部品はアセンブリ部品です。



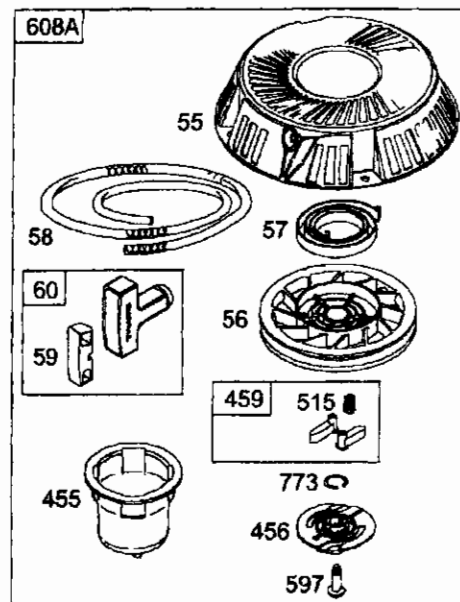
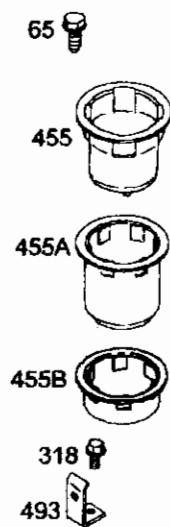
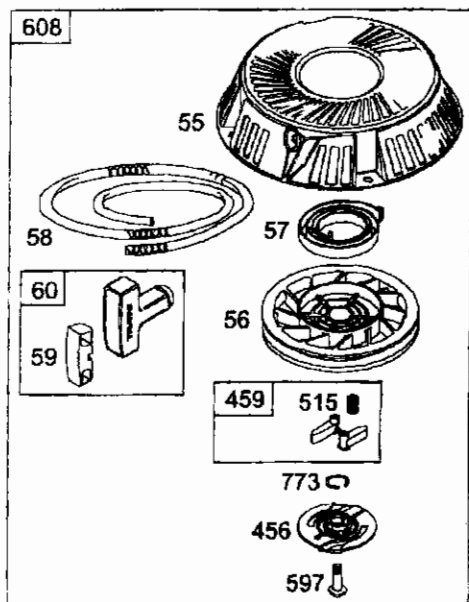
図解はエンジンの全てを表わしています。部品はエンジンの仕様によっては一部異なることもあります。

図解中枠で囲まれた部品はアッセンブリ部品です。



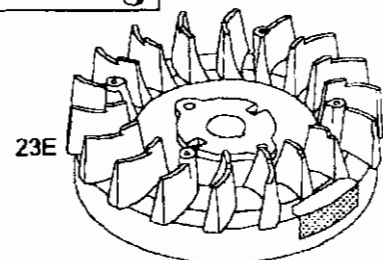
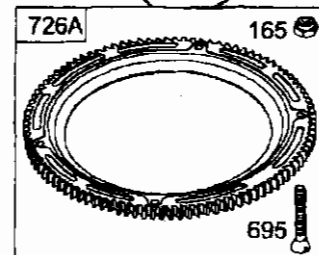
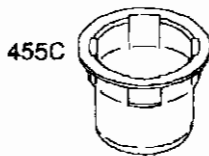
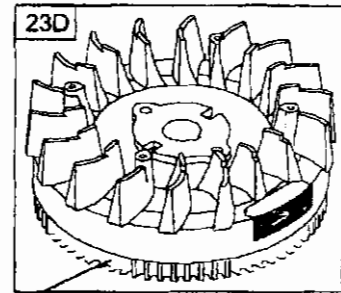
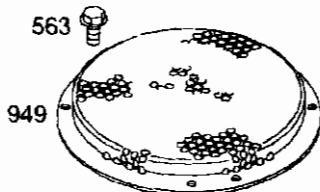
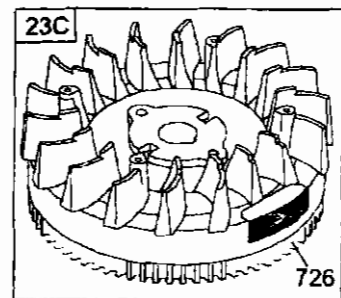
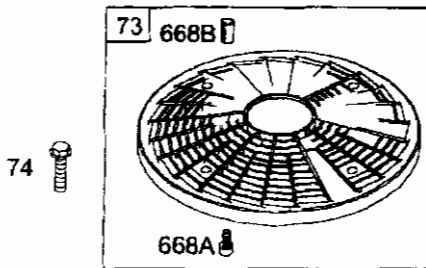
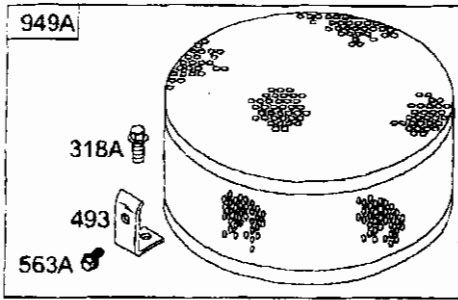
図解はエンジンの全てを表わしています。部品はエンジンの仕様によっては一部異なることもあります。

図解中枠で囲まれた部品はアッセンブリ部品です。



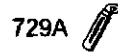
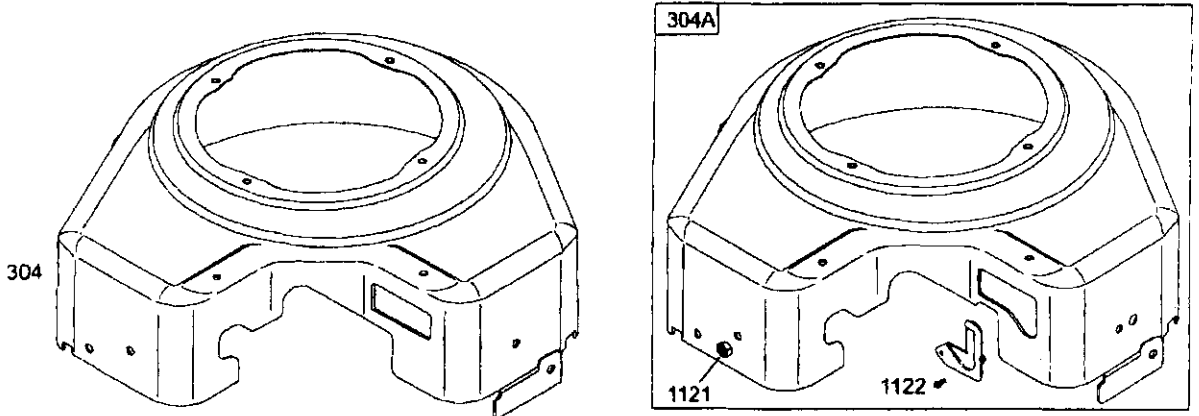
図解はエンジンの全てを表わしています。部品はエンジンの仕様によっては一部異なることもあります。

図解中枠で囲まれた部品はアッセンブリ部品です。



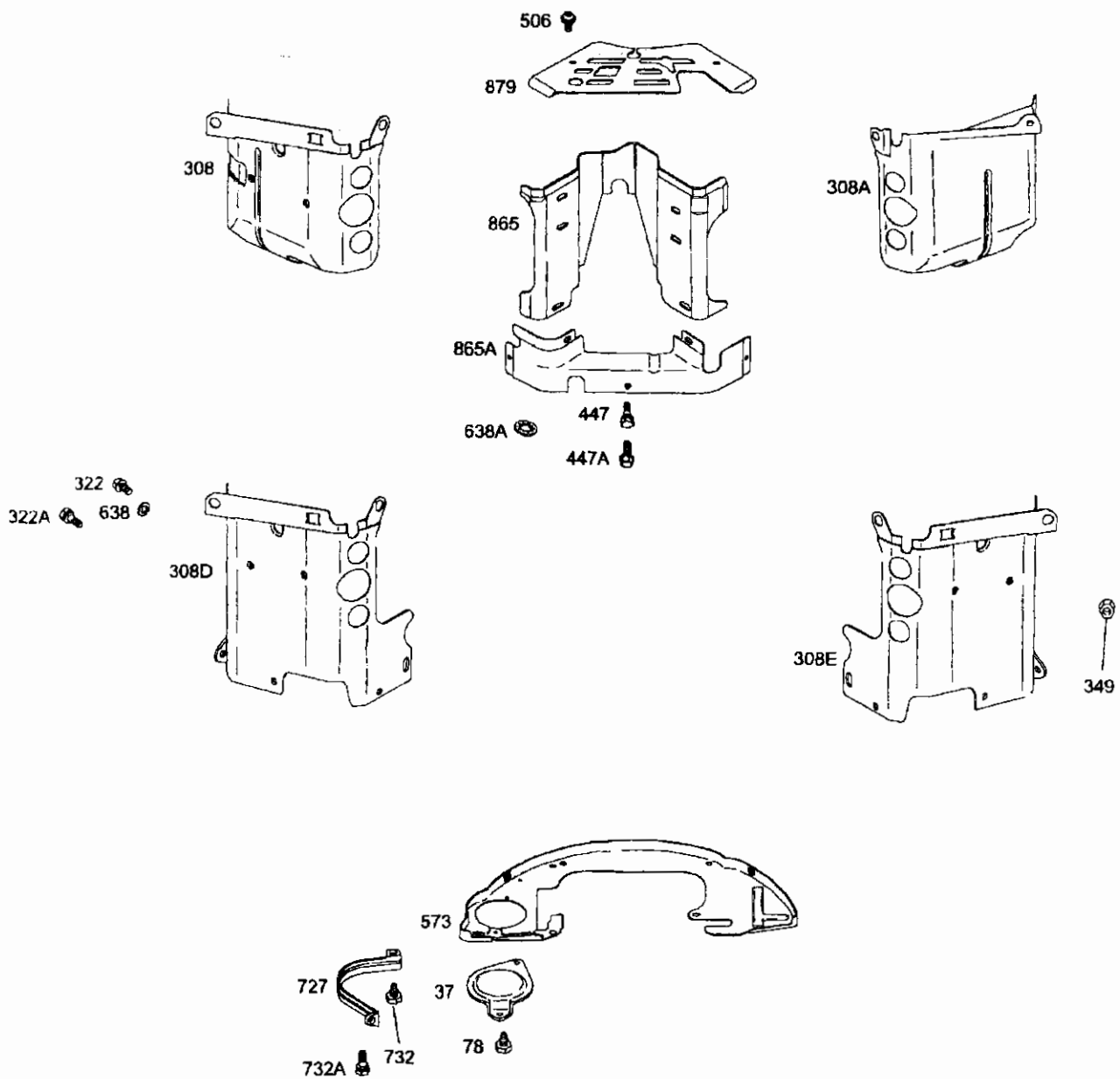
図解はエンジンの全てを表わしています。部品はエンジンの仕様によっては一部異なることもあります。

図解中枠で囲まれた部品はアッセンブリ部品です。



図解はエンジンの全てを表わしています。部品はエンジンの仕様によっては一部異なることもあります。

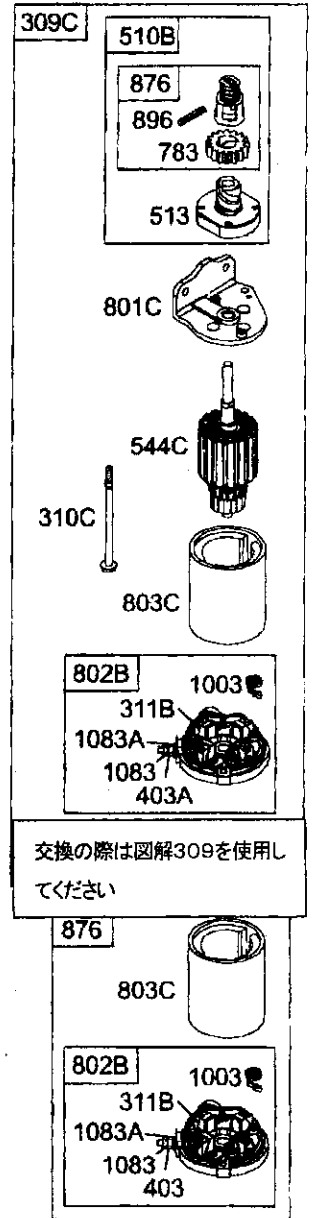
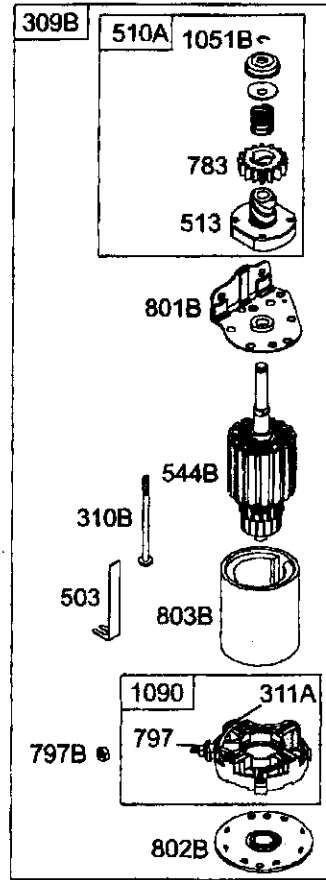
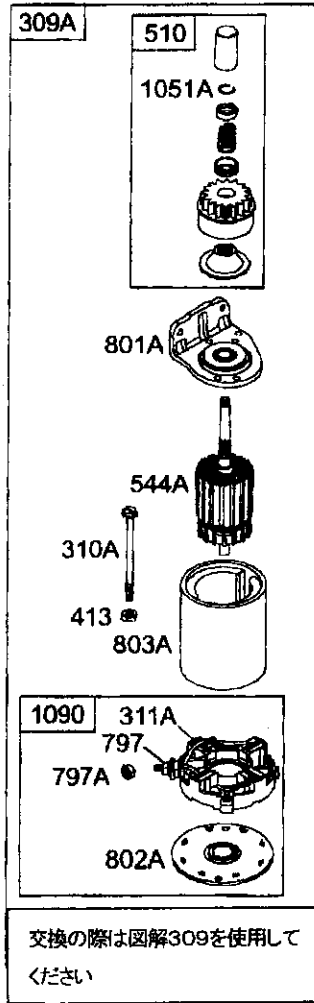
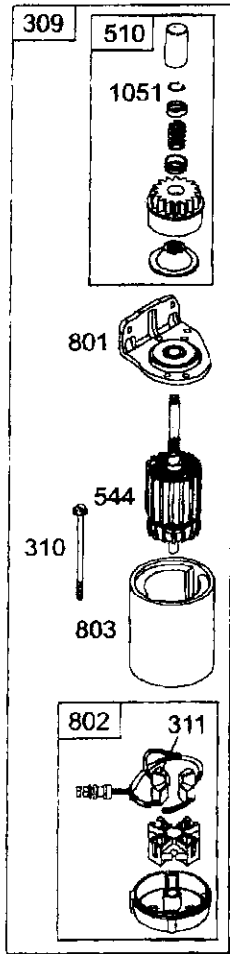
図解中枠で囲まれた部品はアセンブリ部品です。



図解はエンジンの全てを表わしています。部品はエンジンの仕様によっては一部異なることもあります。

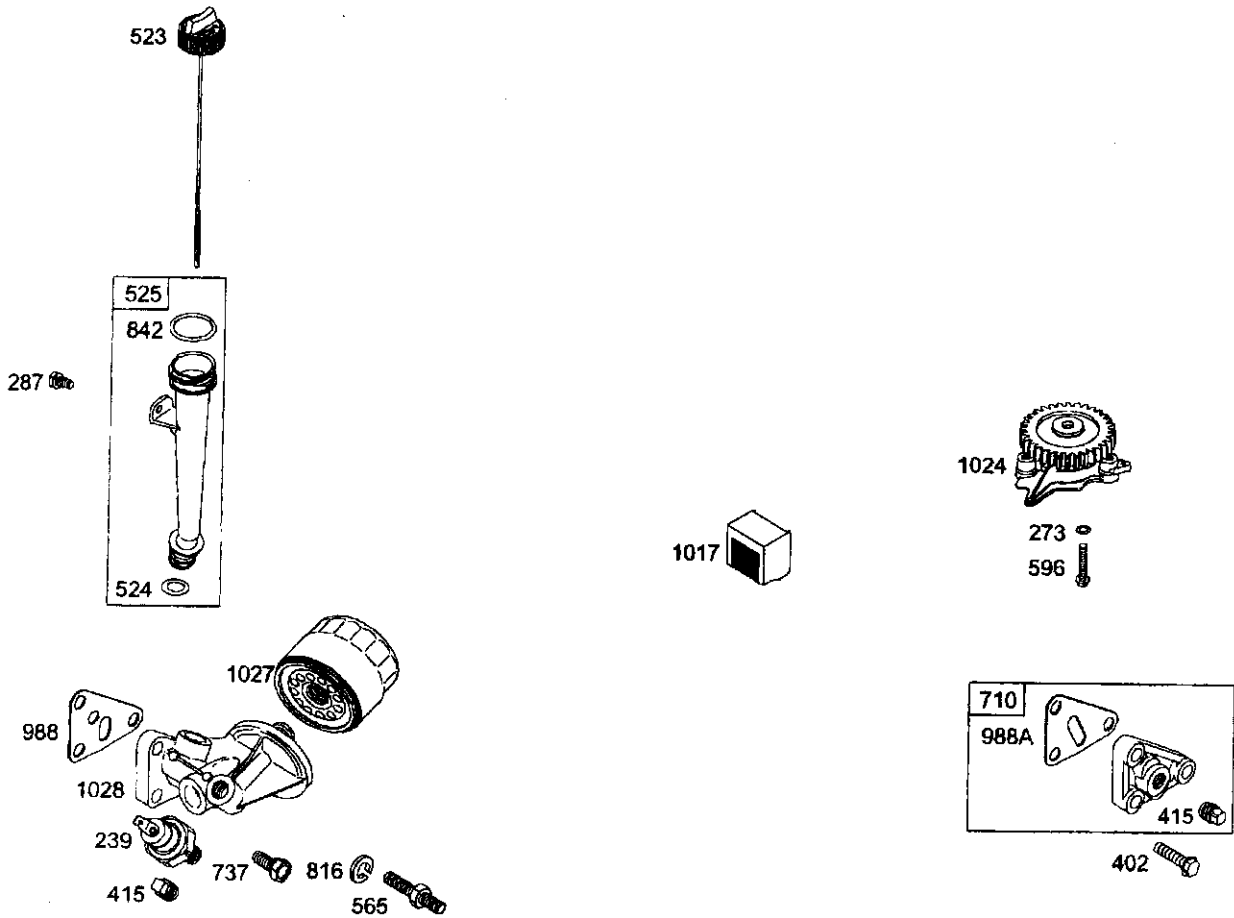
図解中枠で囲まれた部品はアッセンブリ部品です。

697 697A



図解はエンジンの全てを表わしています。部品はエンジンの仕様によっては一部異なることもあります。

図解中枠で囲まれた部品はアセンブリ部品です。



図解はエンジンの全てを表わしています。部品はエンジンの仕様によっては一部異なることもあります。

図解中枠で囲まれた部品はアッセンブリ部品です。

図解 番号	新 品 番 号	部 品 名	図解 番号	部 品 番 号	新 品 名	図解 番号	部 品 番 号	部 品 名	
1	692543	シリンダ Assy. (コード97043000 以降) —— 注 ——		807586	クランクシャフト (コード97050100 以前)	26	807620	リングセット (スタンダード)	
	807511	シリンダ Assy. (コード97050100 以前)	16A	692160	クランクシャフト (コード97043000 以降) 以下のタイプに適用 0119, 1125. —— 注 ——		807808	リングセット (0.10インチオーバーサイズ)	
2	808534	プッシング/シールキット (マグネット側) (コード97043000 以降) —— 注 ——		807587	クランクシャフト (コード97050100 以前) 以下のタイプに適用 0119.		807810	リングセット (0.20インチオーバーサイズ)	
	807687	プッシング/シールキット (マグネット側) (コード97050100 以前)		20 ★	805049	オイル・シール (PTO側)		807812	リングセット (0.30インチオーバーサイズ)
3 ★	805101	オイル シール (マグネット側)		22	692540	スクリュ (クランクケース・カバー)	27	690683	ピストンピン・ロック
4	808846	エンジン・サンブ		23	808766	フライホイール (スチールリングギア付)	28	807621	ピストン・ピン (スタンダード)
5	808381	シリンダ ヘッド (No. 1シリンダ側)		※アルリングギア付フライホイールは、供給不可 スチールギア付フライホイールと スチールギヤ用スタータAssyをセット交換のこと			29	807900	コネクティング・ロッド (スタンダード)
5A	808382	シリンダ ヘッド (No. 2シリンダ側)					32	690698	スクリュ (コネクティングロッド)
6	805193	ワッシャ (シリンダヘッド) (コード94050100 以前)				33	807681	エキゾースト・バルブ	
7 ★△	806085	シリンダヘッド・ガスケット (グラフィオイル) (コード96033100 以降)				34	807680	インテーク・バルブ	
7A ★△	807986	シリンダヘッド・ガスケット (メタル) (コード96040100 以前)				35	692084	バルブ・スプリング (インテーク)	
8	807893	ブリ・ザ Assy.				36	692084	バルブ・スプリング (エキゾースト)	
9 ★	807688	ブリ・ザ・ガスケット				37	690715	フライホイール・ガイド (黒) —— 注 ——	
10	690751	スクリュ (ブリ・ザ Assy.) (コード90111400 以降) —— 注 ——					805504	フライホイール・ガイド (赤)	
	805194	スクリュ (ブリ・ザ Assy.) (コード90111500 以前)		25	807619	ピストン Assy. (スタンダード) —— 注 ——	40	692058	バルブ・リテーナ
11	806083	ブリ・ザ・チューブ			807807	ピストン Assy. (0.10インチオーバーサイズ)	42	807683	バルブ・キーパー
12 ★	691684	クランクケース・ガスケット			807809	ピストン Assy. (0.20インチオーバーサイズ)	45	690977	バルブ・タペット
13	692059	スクリュ (シリンダヘッド)			807811	ピストン Assy. (0.30インチオーバーサイズ)	46	691557	カムシャフト
15	690946	オイルドレン・プラグ				50B	690754	インテーク・マニホールド	
16	692159	クランクシャフト (コード97043000 以降) —— 注 ——				50C	692156	インテーク・マニホールド 以下のタイプに適用 1165.	
	807804	クランクシャフト (コード97050100 以前) 以下のタイプに適用 0330, 0425, 1125.				50D	692124	インテーク・マニホールド 以下のタイプに適用 1156.	
						51B ★	692035	インテーク・ガスケット (マニホールド/ヘッド)	
						51C ★	691694	インテーク・ガスケット (マニホールド/キャブスベーク)	

★ 図解番号 358 エンジンガスケットセットに含まれます。

● 図解番号 121 キャブレタオーバーホール キットに含まれます。

◆ 図解番号 977 キャブレタガスケット セットに含まれます。

△ 図解番号 1095 バルブガスケット セットに含まれます。

図解はエンジンの全てを表しています。部品はエンジンの仕様によっては一部異なることもあります。

図解中枠で囲まれた部品はアッセンブリ部品です。

図解 番号	部 品 番 号	部 品 名	図解 番号	部 品 番 号	部 品 名	図解 番号	部 品 番 号	部 品 名
54	690676	スクリュ (インテークマニホールド)	97	808323	スロットル・シャフト (コード92040600 以降) —— 注 ——	142	● 806635	キャブレタ・ノズル (コード98062600 以降) —— 注 ——
55	691568	リワインドスタータ・ ハウジング		807709	スロットル・シャフト (コード92040700 以前)		● 807960	キャブレタ・ノズル (含 標準メインジェット) (コード92040600 以降 コード98062700 以前)
55A	492193	リワインドスタータ・ ハウジング	98	807705	アイドルスピード・キット		● 807712	キャブレタ・ノズル (含 標準メインジェット) (コード92040700 以前)
56	692085	スタータ・プーリ	104	● 690739	フロートヒンジ・ピン	146	691639	タイミング・キー
56A	280918	スタータ・プーリ	105	● 807706	フロートニードル・バルブ	161	691561	エアクリーナ・ベース (メタル製)
57	692086	リワインドスタータ・ スプリング	108	690729	チョーク・バルブ	163	★ 692081	エアクリーナ・ガasket (メタルエアクリーナベース)
57A	492194	リワインドスタータ・ スプリング	109	807711	チョーク・シャフト	163B	★ 692052	エアクリーナ・ガasket (メタルエアクリーナベース)
58	66574	スタータ・ローブ (必要に応じて切って使用)	117	● 806487	メイン・ジェット (スタンダード) (コード98062600 以降)	165	693148	ナット (リングギア)
58A	66894	スタータ・ローブ (必要に応じて切って使用)	118	806634	メイン・ジェット (高高度用) (コード98062600 以降)	185	690939	ナット (エアクリーナベース)
59	805957	グリップ・インサート	121	808807	キャブレタオーバーホール ・キット (コード98062600 以降) —— 注 ——	186A	691764	ホース・コネクタ
59A	490653	グリップ・インサート		808324	キャブレタオーバーホール ・キット (コード92040600 以降 コード98062700 以前)	187	691050	フェエル・ライン (必要な長さに切って使用)
60	808167	スタータローブ・グリップ		807708	キャブレタオーバーホール ・キット (コード92040700 以前)	188	692056	スクリュ (コントロール・ブラケット)
60A	490652	スタータローブ・グリップ	122A	690753	キャブレタ・スパーサ (コード92061600 以降) —— 注 ——	192	807623	ロッカアーム・アジャスタ
65	691982	スクリュ (リワインドスタータ)		690692	キャブレタ・スパーサ (コード92061700 以前)	203	690923	ベル・クランク
72	● 806488	ジェット・チューブ (コード98062600 以降) —— 注 ——	125	808728	キャブレタ (コード98062600 以降) —— 注 ——	209	692070	ガバナ・スプリング (赤) —— 注 ——
	● 690755	ジェット・チューブ (コード92040600 以降 コード98062700 以前)		808255	キャブレタ (コード92040600 以降 コード98062700 以前)		692071	ガバナ・スプリング (白) 以下のタイプに適用 0032, 0124, 0133, 0330, 0332, 0412, 0425, 0430, 0431, 0436, 1032, 1035, 1112, 1121, 1125, 1130, 1134, 1136, 1142, 1144, 1147, 1153, 1161, 1189, 1191, 1192, 1193, 1194, 1195, 1196.
	● 806480	ジェット・チューブ (コード92040700 以前)		807639	キャブレタ (コード92040700 以前)		691508	ガバナ・スプリング (青) 以下のタイプに適用 0007, 0121, 0127, 0131, 0135, 0137, 0440, 1116E1, 1116E2, 1132, 1140, 1150, 1188.
72A	694069	ジェット・チューブ (高高度用) (コード98062600 以降)	127	● 690731	ウェルチ・プラグ (6.9 mm 径)			
73	494439	ローテーティング・スクリーン (フラッシュ)	127A	● 690730	ウェルチ・プラグ (9 mm 径)			
74	691647	スクリュ (ローテーティングスクリーン)	130	690732	スロットル・バルブ			
75	691490	ワッシャ (フライホイール)	133	807710	キャブレタ・フロート			
78	690688	スクリュ (フライホイール・ガイド)	137	◆● 806481	フロートボウル・ガasket			
94	● 808258	アイドルミクスチャキット (コード95092700 以降) —— 注 ——						
	● 807707	アイドルミクスチャキット (コード95092800 以前)						
95	690728	スクリュ (スロットルバルブ)						

★ 図解番号 358 エンジンガasketセットに含まれます。

● 図解番号 121 キャブレタオーバーホール キットに含まれます。

図解はエンジンの全てを表しています。部品はエンジンの仕様によっては一部異なることもあります。

◆ 図解番号 977 キャブレタガasket セットに含まれます。

△ 図解番号 1095 バルブガasket セットに含まれます。

図解 番号	部 品 番 号	部 品 名	図解 番号	部 品 番 号	部 品 名	図解 番号	部 品 番 号	部 品 名
	690710	ガバナ・スプリング (シルバー) 以下のタイプに適用 0122, 0331, 0411, 0418, 0424, 0434, 0439, 1111, 1114, 1118, 1124, 1139, 1145, 1151, 1163, 1187.	278	690237	ワッシャ (ガバナコントロールレバー)	305A	692056	スクリュ (ブロワハウジング) (14mm長)
	692072	ガバナ・スプリング (紫) 以下のタイプに適用 0416, 0420, 0426, 0431, 0438, 1116A1, 1116A2, 1120, 1126, 1131, 1138, 1148.	287	692537	スクリュ (ディップスティックチューブ)	305B	692062	スクリュ (ブロワハウジング) (18mm長)
211	692069	ガバナアイドル・スプリング	300	807741	マフラ (No.1シリンダ側吹出し)	308	807868	シリンダヘッド・カバー (黒) (No.1 シリンダ側) (コード90111600 以降) —— 注 ——
212	690712	スロットル・リンク	300A	807742	マフラ (No.2シリンダ側吹出し)		807656	シリンダヘッド・カバー (No.1 シリンダ側) (コード90111700 以前)
216	690705	チョーク・リンク	300B	498984	マフラ (スーパーロートン)	308A	807869	シリンダヘッド・カバー (黒) (No.2 シリンダ側) (コード90111600 以降) —— 注 ——
222	808454	コントロール・ブラケット	300C	692099	マフラ (ローマウント)		807657	シリンダヘッド・カバー (No.2 シリンダ側) (コード90111700 以前)
226	692075	ハンドチョーク・ロッド	300D	807953	マフラ (ローマウント)	308D	691576	シリンダヘッド・カバー (No.1 シリンダ側)
227	690236	ガバナコントロール・レバー	300E	807969	マフラ	308E	691563	シリンダヘッド・カバー (No.2 シリンダ側)
231	690728	スクリュ (チョークバルブ)	304	807814	ブロワ・ハウジング (黒、樹脂製 エアクリーナベース用) (コード90111600 以降) —— 注 ——	309	691564	スタータ・モータ (スチールリングギア専用) スタータ・モータ (スチールリングギア専用) (キットで交換の場合は 図解No.309 を参照)
232	692073	ガバナリンク・スプリング		807891	ブロワ・ハウジング (黒、樹脂製 エアクリーナベース用) (コード90111700 以前)	309A		
234	691723	コントロールロッド・クリップ		807662	ブロワ・ハウジング (黒、溶接ナット付、樹脂製 エアクリーナベース用) (コード90111700 以前)	309B	499521	スタータ・モータ (アルミリングギア専用)
239	690233	オイルブレッシャ・スイッチ (オイルガード のみ)		807820	ブロワ・ハウジング (赤、溶接ナット無、樹脂製 エアクリーナベース用) (コード90111600 以降)	309C		スタータ・モータ (アルミリングギア専用) (キットで交換の場合は 図解No.309B を参照)
240	394358	フュエル・フィルタ (75 ミクロン)		807892	ブロワ・ハウジング (赤、溶接ナット無、樹脂製 エアクリーナベース用) (コード90111700 以前)	310	496880	ボルト (スタータモータ) (108 mm 長)
240A	691035	フュエル・フィルタ (40 ミクロン)		808008	ブロワ・ハウジング (赤、溶接ナット無、樹脂製 エアクリーナベース用) (コード90111600 以降)	310A	690323	ボルト (スタータモータ) (113 mm 長)
254	807713	キャブレタボウル・ドレン		807654	ブロワ・ハウジング (赤、溶接ナット無、樹脂製 エアクリーナベース用) (コード90111700 以前)	310B	691263	ボルト (スタータモータ) (106 mm 長)
265	691024	ケーシング・クランプ				310C	692329	ボルト (スタータモータ)
267	692083	スクリュ (ケーシングクランプ)	304A	808055	ブロワ・ハウジング (赤) —— 注 ——	311	496887	ブラシセット
268	691025	コントロールワイヤ・ ケーシング (必要に応じ切って使用)		808408	ブロワ・ハウジング (黒)	311A	497608	ブラシセット
269	691026	コントロール・ワイヤ (必要に応じ切って使用)		692539	スクリュ (ブロワハウジング) (10mm長)	311B	490311	ブラシセット (ハウジング長さ116mm)
270	691027	ナット (コントロールワイヤケーシング)	305					
271	691028	コントロール・レバー (ケーブルワイヤが2形加工)						
273 ★	690681	リング・シール (オイルポンプ)						
276	690704	シーリング・ワッシャ (ガバナ・クランク)						
276A ★△	691766	シーリング・ワッシャ						
276B ●●	806476	シーリング・ワッシャ						
276C ●●	806477	シーリング・ワッシャ (キャブレタプラグ)						
276D ●●	692343	シーリング・ワッシャ						

★ 図解番号 358 エンジンガasketセットに含まれます。

◆ 図解番号 977 キャブレタガasket セットに含まれます。

● 図解番号 121 キャブレタオーバーホール キットに含まれます。

△ 図解番号 1095 パルプガasket セットに含まれます。

図解はエンジンの全てを表しています。部品はエンジンの仕様によっては一部異なることもあります。

図解 番号	部 品 番 号	部 品 名	図解 番号	部 品 番 号	部 品 名	図解 番号	部 品 番 号	部 品 名
318	692539	スクリュ (マウンティングブラケット)	413	693587	ナット (スタータモータ)	493	691503	マウンティング・ブラケット
322	692067	スクリュ (シリンダヘッドカバー)	415	690283	プラグ (四角)	501	691185	レギュレタ (3ワイヤ) (16A) —— 注 ——
332	690887	ナット (フライホイール)	436	692061	エキゾースト・マニホールド (No.2側吹出し) (マフラは作業機メーカーより)	493219	レギュレタ (3ワイヤ) (16A)	
333	492341	マグネット・アマチュア	436A	691499	エキゾースト・マニホールド (No.1側吹出し) (マフラは作業機メーカーより)	501A	691188	レギュレタ (2ワイヤ) (10A)
334	692066	スクリュ (アマチュア)	436B	691502	エキゾースト・マニホールド (No.1側吹出し) (マフラは作業機メーカーより)	503	691532	スタータ・ストラップ
337	491055	スパーク・プラグ	436C	691501	エキゾースト・マニホールド (No.2側吹出し) (マフラは作業機メーカーより)	505	690238	ナット (ガバナコントロールレバー)
346	690661	スクリュ (スパークアレスタ)	436D	805778	エキゾースト・マニホールド (ワイドエリアウォーカー)	506	690677	スクリュ (キャブレタカバー)
349	690238	ナット (シリンダカバー)	436E	805609	エキゾースト・マニホールド	507	691972	インシュレタ
351	692083	スクリュ (グラント・ターミナル)	437	691902	スクリュ (エキゾーストマニホールド)	510	496881	スタータ・ドライブ (スチールリングギア専用)
356	807593	ストップ・ワイヤ (No.2シリンダ側) —— 注 ——	439	692154	リング・シール (オイルサンプ)	510A	497606	スタータ・ドライブ
	807063	ストップ・ワイヤ 以下のタイプに適用 1114	445	394018	エアクリーナカートリッジ・ フィルタ	510B	495878	スタータ・ドライブ (ハウジング長さ111mm用)
356A	807594	ストップ・ワイヤ (No.1シリンダ側)	447	692539	スクリュ (エアガイドカバー)	513	692024	ドライブ・クラッチ
357	691483	ドライブブリーキー	455	691517	フライホイール・カップ	515	691528	パウル・スプリング
358	808390	エンジン・ガスケット セット	455A	805153	フライホイール・カップ	520	691084	グラント・ターミナル (プラス)
359	691077	ワッシャ (グラント・ターミナル)	456	691529	パウルフリクション・ プレート	520A	807527	グラント・ターミナル (イグニッション切断)
363	19203	フライホイール・ブーラ	456A	224228	パウルフリクション・ プレート	523	692101	ディプスティック
365A	690695	スクリュ (キャブレタ)	459	808166	ラチェット・パウル	524	692053	リング・シール
373	691612	ナット (グラント・ターミナル)	459A	492431	ラチェット・パウル	525	692093	ディプスティック・チューブ
373A	690713	ナット (グラント・ターミナル)	467	691985	エアクリーナ・ノブ	526	692067	スクリュ (レギュレタ)
377	806066	ウッドラフ・キー (コード95022800 以降) —— 注 ——	467A	690895	エアクリーナ・ノブ	526A	690717	スクリュ (レギュレタ) (コード90021100 以降) —— 注 ——
	808095	ウッドラフ・キー (コード95030100 以前)	474A	691953	オルタネータ (DCオンリー)		810084	スクリュ (レギュレタ) (コード90021200 以前)
383	19374	スパークプラグ・レンチ	474B	691063	オルタネータ (デュアルサーキット)	527	690423	チューブ・クランプ
385	693169	スクリュ (フュエルポンプ)	474C	691065	オルタネータ (トライサーキット)	529	690744	グロメット
387	691034	フュエル・ポンプ	474D	691064	オルタネータ (レギュレタ)	544	690855	スタータ・アマチュア
402	690679	スクリュ (フュエルポンプ)				544A	693548	スタータ・アマチュア
403	690280	ワッシャ (エンドキャップ)				544B	スタータ・アマチュア (499521 スタータモータ で対応のこと)	
						544C	490309	スタータ・アマチュア
						552	690701	ガバナクランク・ブッシング (アウトプットエンド)

★ 図解番号 358 エンジンガスケットセットに含まれます。

● 図解番号 121 キャブレタオーバーホール キットに含まれます。

◆ 図解番号 977 キャブレタガスケット セットに含まれます。

△ 図解番号 1095 バルブガスケット セットに含まれます。

図解はエンジンの全てを表しています。部品はエンジンの仕様によっては一部異なることもあります。

図解 番号	部 品 番 号	部 品 名	図解 番号	部 品 番 号	部 品 名	図解 番号	部 品 番 号	部 品 名	
552A	806686	ガバナクランク・ブッシング (コード99072000 以降)	633 ◆●	690738	スロットル/チョークシャフト・ シール	729	805827	ワイヤ・クリップ (ブラックスプリングスチール)	
552B	690702	ガバナクランク・ブッシング (コード99072100 以前)	635	692076	スパークプラグ・ブーツ	729A	805965	ワイヤ・クリップ (ブラックビニール被膜)	
562	690239	ホルト (ガバナコントロールレバー)	637 ◆	690735	ワッシャ (スロットルシャフト)	729B	690586	ワイヤ・クリップ (スナップ入りナイロン)	
563	691982	スクリュ (デブリススクリーンガード)	638	690706	ワッシャ (シリンダヘッドカバー)	732	690688	スクリュ (スタータドライブカバー)	
565	690682	スタッド (オイルフィラーアダプタ)	638A	691551	ワッシャ (シリンダヘッドカバー)	732A	692539	スクリュ (スタータドライブカバー)	
572	690686	ブリーザ・パッフル	643	692079	エアフィルタ・リテーナ	737	690679	スクリュ (オイルフィルタアダプタ)	
573	690902	バック・プレート	668 ●	690737	スぺーサ	739	690451	デブリ・クリップ	
578	692306	ワイヤ Assy (オルタネータ)	668A	691500	スぺーサ	741	691530	タイミング・ギア	
578A	692319	ストップ・ワイヤ (ダイオード付)	668B	691215	スぺーサ (ローテーティングスクリーン)	742 ●	805578	Eリング・リテーナ	
579	691029	ナット (スタータ・ケーブル)	676	393761	マフラ・ディフレクタ (サイドアウト)	748	692083	スクリュ (コントロールロッドクリップ)	
596	691492	スクリュ (オイルポンプ)	676A	397630	マフラ・ディフレクタ (サイドアウト)	773	690875	リテーナ (パウルフリクションプレート)	
597	690876	スクリュ (パウルフリクションプレート)	676B	396903	マフラ・ディフレクタ (サイドアウト)	783	693059	ピニオン・ギア (アルミリングギア専用)	
597A	94463	スクリュ (パウルフリクションプレート)	677	690661	スクリュ (マフラディフレクタ)	788	691559	フュエルポンプ・ブラケット	
598	807625	エンドプレイ・シム (クランクシャフト)	689A	262564	フリクション・スプリング	789	695050	ワイヤリング・ハーネス 以下のタイプに適用 1114, 1166.	
601	691638	ホース・クランプ (シルバー)	691	690680	ガバナシャフト・シール	797	693167	ナット (ブラシリテーナ)	
601B	95162	ホース・クランプ (シルバー)	695	693149	スクリュ (リングギア)	797A	691029	ナット (ブラシリテーナ)	
608	692102	リワインド・スタータ (コード93072500 以降)	697	692062	スクリュ (ドライブキャップ)	801	807877	ドライブ・キャップ	
608A	808152	リワインド・スタータ (コード93072600 以前)	706	805484	ワッシャ (ブリーザ Assy) (コード90111500 以前)	801A	808778	ドライブ・キャップ	
613A	692539	スクリュ (マフラ)	710	807689	オイルフィラー・カバー	801B	691429	ドライブ・キャップ	
615	691550	ガバナシャフト・リテーナ (コード93072500 以降)	711A	692537	スクリュ (キャブレタシールド)	801C	394856	ドライブ・キャップ	
615A	805417	ガバナシャフト・リテーナ	718	690684	ローケーティング・ピン (コード90091100 以前)	802	496813	エンド・キャップ	
616	806685	ガバナ・クランク (コード99072000 以降)	718A	805102	ローケーティング・ピン (コード90091100 以前)	802A	691286	エンド・キャップ	
616A	690899	ガバナ・クランク (コード99072100 以前)	726		リング・ギア (スチール) (フライホイール キットのみ の販売:図解No.23参照)	802B	494988	エンド・キャップ (ハウジング長さ 111 mm)	
628	692062	スクリュ (フュエルポンプブラケット)	726A	807805	リング・ギア (アルミ)	803	690854	スタータ・ハウジング	
	806660	スクリュ 以下のタイプに適用 1114.	727	690714	スタータドライブ・カバー (黒)	803A	693547	スタータ・ハウジング	
						803B		スタータ・ハウジング (499521 スタータモータ で対応)	
						803C	494205	スタータ・ハウジング (ハウジング長さ 111mm)	
								注	
								398892	スタータ・ハウジング (ハウジング長さ 116mm)
						807 ●	690733	スロットル・スぺーサ	
						812 △	692055	ナット (ロッカアームカバー)	

★ 図解番号 358 エンジンガasketセットに含まれます。

● 図解番号 121 キャブレタオーバーホール キットに含まれます。

図解はエンジンの全てを養っています。部品はエンジンの仕様によっては一部異なることもあります。

◆ 図解番号 977 キャブレタガasket セットに含まれます。

△ 図解番号 1095 パルプガasket セットに含まれます。

図解 番号	部 品 番 号	部 品 名	図解 番号	部 品 番 号	部 品 名	図解 番号	部 品 番 号	部 品 名
816	690706	ワッシャ (オイルフィラーアダプタ)	875	690894	エアクリーナ・ベース (樹脂製)	975	807715	フロート・ボウル
819	692056	スクリュ (マフラブラケット)	876	495877	ピニオンスプリング・キット	977	808325	キャブレタガスケット・セット (コード92040600 以降) —— 注 ——
819A	692067	スクリュ (マフラブラケット)	877	393537	オルタネータ・ワイヤ/ コネクタ (トライサーキット)	807716	キャブレタガスケット・セット (コード92040700 以前)	
819B	692198	スクリュ (マフラブラケット)	877A	393814	オルタネータ・ワイヤ/ コネクタ (DCオンリー)	987 ◆●	691548	スロットルシャフト・シール (コード92040600 以降) —— 注 ——
819D	692062	スクリュ (マフラブラケット)	877B	399916	オルタネータ・ワイヤ/ コネクタ (レギュレタ付)	◆●	690734	スロットルシャフト・シール (コード92040700 以前)
830	691544	ロッカアーム・スタッド (コード96033100 以降)	877C	393456	オルタネータ・ワイヤ/ コネクタ (デュアルサーキット)	988 ★	692063	オイルアダプタ・ガスケット
830A	691497	ロッカアーム・スタッド (コード96040100 以前)	878	691955	オルタネータ・ハーネス (トライサーキット)	988A ★	690687	オイルアダプタ・ガスケット
833	690872	スクリュ (クリーナマウンティング ストラップ) (コード97103100 以降)	878A	691237	オルタネータ・ハーネス (デュアルサーキット)	994	392390	スパーク・アレスタ
833A	692539	スクリュ (クリーナマウンティング ストラップ)	879	690757	キャブレタ・カバー	996	691577	キャブレタ・シールド
833B	690699	スクリュ (クリーナマウンティング ストラップ)	882	692074	エキゾースト・フランジ	996C	690696	キャブレタ・シールド
842 ★	691870	リング・シール (ディフスティック) (ヒートシールド)	883A △★	691613	エキゾースト・ガスケット	1003	490316	ブラシ・スプリング
851	493880	スパークプラグ・ターミナル	884	690898	マフラ・クランプ (内径 29mm)	1004	690743	エア・ダクト (メタル製エアクリーナベース用)
862	692542	スタッド・ストラップ (エアクリーナマウンティング) (コード97103100 以降) —— 注 ——	884A	691956	マフラ・クランプ (内径 32mm)	1004A	692538	エア・ダクト (樹脂製エアクリーナベース用)
807859	スタッド・ストラップ (エアクリーナマウンティング) (コード97110100 以前)	896	691641	ドライブリテーナ・ピン	1011	692929	ベント・チューブ	
862A	690896	スタッド・ストラップ (エアクリーナマウンティング)	918	393815	バキューム・ホース (必要な長さに切って使用)	1017	690878	オイルポンプ・スクリーン
863	691513	マフラ・ブラケット	926	498233	ハウジング/キャップ・キット (ハウジング長さ 116mm)	1019	808036	ラベル・キット
863A	224359	マフラ・ブラケット	947	806472	フュエル・ソレノイド (コード98062600 以降)	1022 ★△	806039	ロッカカバー・ガスケット
865	690750	エアガイド・カバー (黒)	947B	807744	フュエル・ソレノイド (コード98062700 以前)	1023A	691558	ロッカアーム・カバー (No.1 シリンダ側、燃料ポンプ仕様)
865A	690901	エアガイド・カバー (黒) —— 注 ——	949	690475	デブリスクリーン・ガイド	1023B	691494	ロッカアーム・カバー
807653	エアガイド・カバー (赤)	950	691511	スクリュ (フロートボウル)	1024	693186	オイル・ポンプ	
868 △	691963	バルブ・シール	955	807714	キャブレタ・プラグ	1025	690689	ガバナ・スプーール
871	692057	バルブガイド・ブッシング	967	272490	プレクリーナ・フィルタ (丸型)	1026	691836	ブッシュ・ロッド (スチール製) —— 注 ——
			967B	805267	プレクリーナ・フィルタ (長方形)	691758	ブッシュ・ロッド (アルミ製、エキゾースト側)	
			968	692097	エアクリーナ・カバー (メタル製エアクリーナベース用)	1027	492932	オイル・フィルタ (57mm 長さ)(標準) —— 注 ——
			968A	690694	エアクリーナ・カバー (樹脂製)	491056	オイル・フィルタ (83mm 長さ)	
			971A	690699	スクリュ (樹脂製)	1028	808235	オイルフィルタ・アダプタ
					1029	691543	ロッカ・アーム	
					1029A	692103	ロッカ・アーム (コード94011700 以降 コード96040100 以前)	
					1029B	808159	ロッカ・アーム (コード94011800 以前)	
					1030	691469	ロッカアーム・サポート	
					1031	690693	ロッカアーム・シャフト	

★ 図解番号 358 エンジンガスケットセットに含まれます。

● 図解番号 121 キャブレタオーバーホール キットに含まれます。

◆ 図解番号 977 キャブレタガスケット セットに含まれます。

△ 図解番号 1095 バルブガスケット セットに含まれます。

図解はエンジンの全てを表しています。部品はエンジンの仕様によっては一部異なることもあります。

図解 番号	部 品 番 号	部 品 名	図解 番号	部 品 番 号	部 品 名	図解 番号	部 品 番 号	部 品 名
1036	806882	エミッション・ラベル (コード00063000以降) —— 注 ——						
	806695	エミッション・ラベル (コード99093000以降 00070100以前)						
	806624	エミッション・ラベル (コード98123100以降 99100100以前)						
	499368	エミッション・ラベル (コード97052500以降 99010100以前)						
	499367	エミッション・ラベル (コード97052600以降)						
1037	● 807717	チョークロケータ・ボール						
1051	● 690736	リテーニング・リング						
1051A	691124	リテーニング・リング (スタータピニオン)						
1051B	691265	リテーニング・リング (スタータピニオン)						
1054	280275	ケーブル・タイ						
1058	274791	オーナーズ・マニュアル						
1083	691626	ナット (エンドキャップ)						
1083A	690958	ナット (エンドキャップ)						
1090	691293	ブラシ・リテーナ						
1091	● 691515	リミッタ・キャップ						
1095	808392	バルブガスケット セット						
1100	690973	ロッカアーム・ピボット						
1119	691552	スクリュ (オルタネータ)						
1121	810056	ナット (フェUELポンプブラケット)						
1122	93410	スクリュ (ブロウハウジングアダプタ)						
1130	690746	スタッド (インテークマニホールド)						
1134	94464	ワッシャ (ハウルアクションプレート)						
1134A	94462	ワッシャ (ハウルアクションプレート)						
1139	806497	ワッシャ						

★ 図解番号 358 エンジンガスケットセットに含まれます。

● 図解番号 121 キャブレタオーバーホール キットに含まれます。

◆ 図解番号 977 キャブレタガスケット セットに含まれます。

△ 図解番号 1095 バルブガスケット セットに含まれます。

図解はエンジンの全てを表しています。部品はエンジンの仕様によっては一部異なることもあります。