

**CANYCOM**

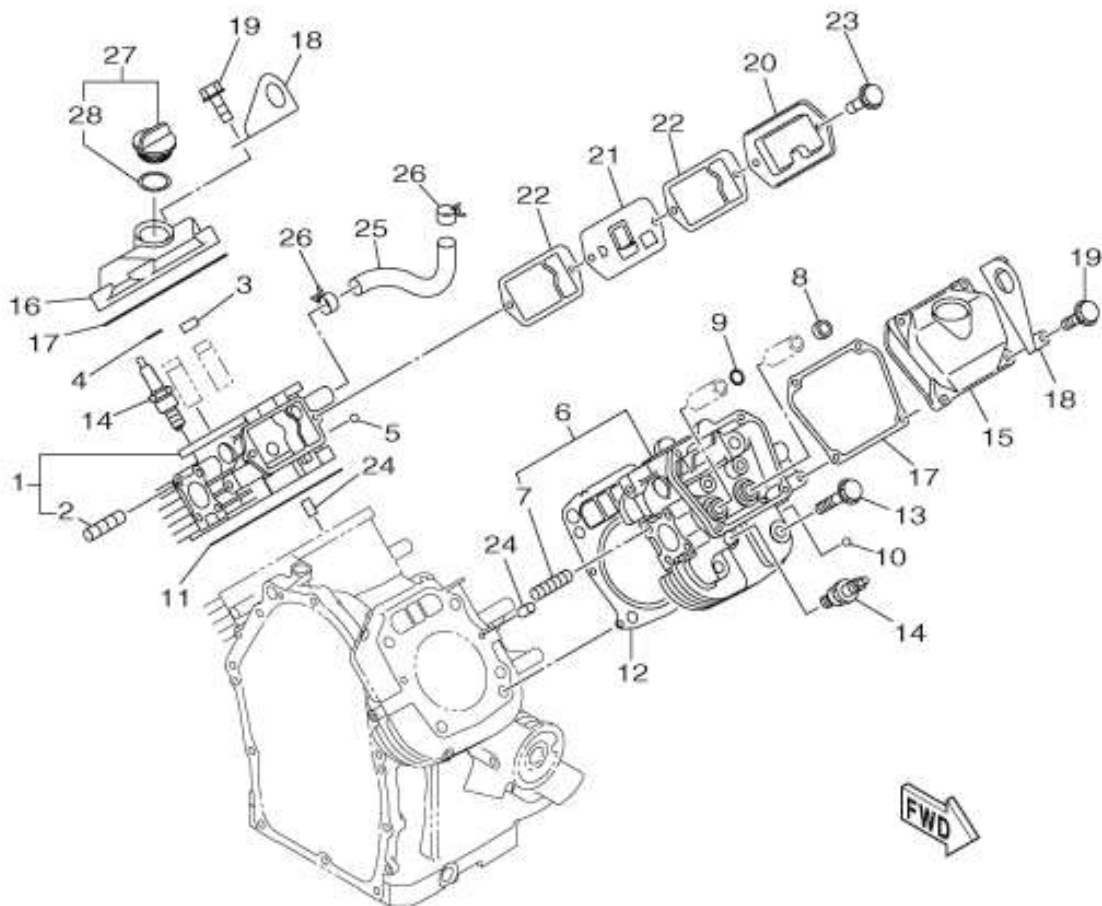
# **PARTS LIST**

# **EH65B7113**

*For CMX2202YC / CMX227HCKR*

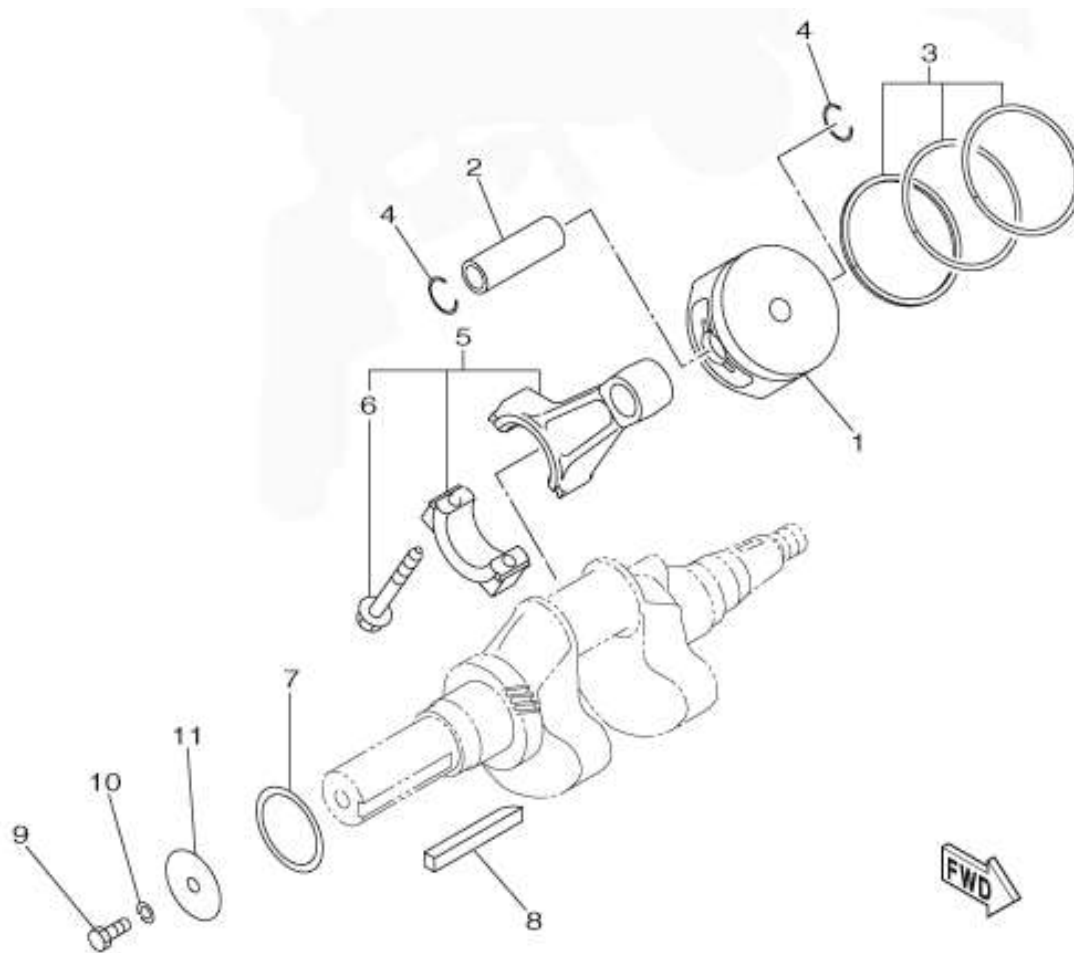


FIG. 01 シリンダー/CYLINDER



見出	部品番号	部品名称		個数	型 寸	互換性	適用号機	備 考
NO.	PART NO.	PART NAME		Q'ty	DESCRIPTION	R/P	FROM ~ UP TO SERIAL NO.	REMARKS
1	ZY7D31110200	シリンダヘッドアセンブリ	CYLINDER HEAD ASSY	1				
2	ZY7D31117900	ボルト,スタッド	BOLT, STUD	4				
3	ZY7D31211900	シール,バルブステム	SEAL, VALVE STEM	1				
4	ZY7D31284200	サークリップ	CIRCLIP	1				
5	ZY7D31431B00	ボール	BALL	1				
6	ZY7D31110300	シリンダヘッドアセンブリ 2	CYLINDER HEAD ASSY 2	1				
7	ZY7D31117900	ボルト,スタッド	BOLT, STUD	4				
8	ZY7D31211900	シール,バルブステム	SEAL, VALVE STEM	1				
9	ZY7D31284200	サークリップ	CIRCLIP	1				
10	ZY7D31431B00	ボール	BALL	1				
11	ZY7D31118100	ガスケット,シリンダヘッド 1	GASKET, CYLINDER HEAD 1	1				
12	ZY7D31118200	ガスケット,シリンダヘッド 2	GASKET, CYLINDER HEAD 2	1				
13	ZY7D35A11600	ボルト, フランジ 5/16-18X0.8	BOLT, FLANGE 5/16-18X0.875	8				
14	ZY7D31119C00	プラグ,スパーク	PLUG, SPARK	2				
15	ZY7D31119100	カバー,シリンダヘッド 1	COVER, CYLINDER HEAD 1	1				
16	ZY7D31119200	カバー,シリンダヘッド 2	COVER, CYLINDER HEAD 2	1				
17	ZY7D31135500	シール,シリンダ 1	SEAL, CYLINDER 1	2				
18	ZY7D31111900	ハンガ,エンジン	HANGER, ENGINE	2				
19	ZY7D35A10000	ボルト, フランジ M8-1.25X16	BOLT, FLANGE M8-1.25X16	8				
20	ZY7D31542300	カバー - 2	COVER 2	1				
21	ZY7D31361000	リードバルブアセンブリ	REED VALVE ASSY	1				
22	ZY7D31537400	ガスケット,ブリーザ	GASKET, BREATHER	2				
23	ZY7D35A14200	ボルト,フランジ M6X14	BOLT,FLG. M6X14	2				
24	ZY7D31351600	ピン,ダウエル	PIN, DOWEL	4				
25	ZY7D31116600	パイプ,ブリーザ 1	PIPE, BREATHER 1	1				
26	ZY7D31138700	クランプ,ホース 1	CLAMP, HOSE 1	2				
27	ZY7D31536A00	プラグ,オイルレベル	PLUG, OIL LEVEL	1				
28	ZY7D31511400	O-リング	O-RING	1				

FIG. 02 クランクシャフト&ピストン/CRANKSHAFT&PISTON



見出	部品番号	部品名称		個数	型 寸	互換性	適用号機	備 考
NO.	PART NO.	PART NAME		Qty	DESCRIPTION	R/P	FROM ~ UP TO SERIAL NO.	REMARKS
1	ZY7D31163100	ピストン (STD)	PISTON (STD)	2				
2	ZY7D31163300	ピン,ピストン	PIN, PISTON	2				
3	ZY7D31161000	ピストンリングセット (STD)	PISTON RING SET (STD)	2				
4	ZY7D31148600	クリップ	CLIP	4				
5	ZY7D31165000	コネクティングロッドアセンブリ	CONNECTING ROD ASSY	2				
6	ZY7D31165400	ボルト,コネクティングロッド	BOLT, CONNECTING ROD	2				
7	ZY7D31156100	シム,クランク 1	SHIM, CRANK 1	1				
7	ZY7D31156110	シム,クランク 1	SHIM, CRANK 1	1				
7	ZY7D31156120	シム,クランク 1	SHIM, CRANK 1	1				
8	ZY7D31333500	キー	KEY	1				
9	ZY7D35424300	ボルト,3	BOLT,3	1				
10	ZY7D35A42800	ワッシャー	WASHER	1				
11	ZY7D35312L00	ワッシャー,プレーン	WASHER,PLAIN	1				

FIG. 03 ガバナー/GOVERNOR

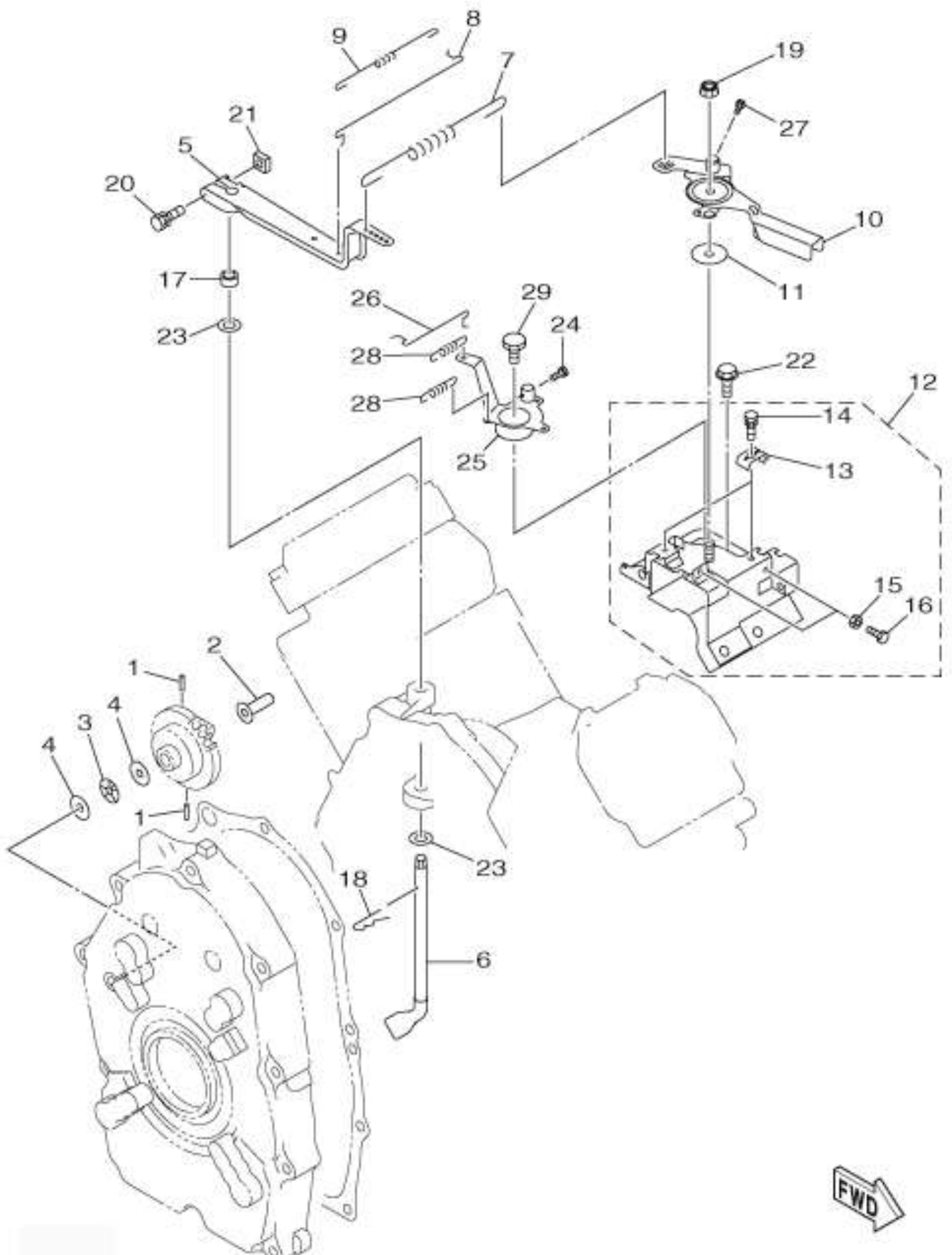
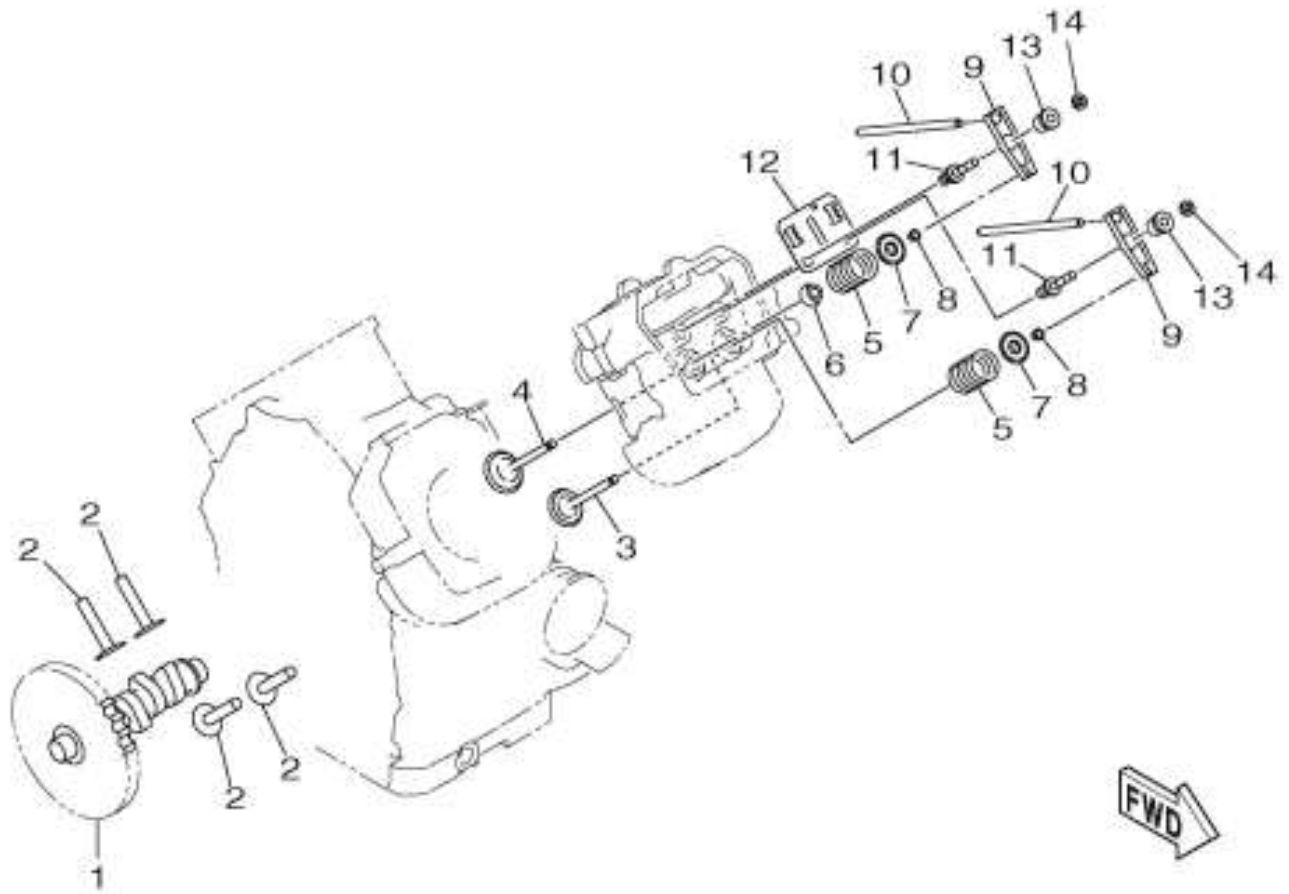


FIG. 03 ガバナー/GOVERNOR

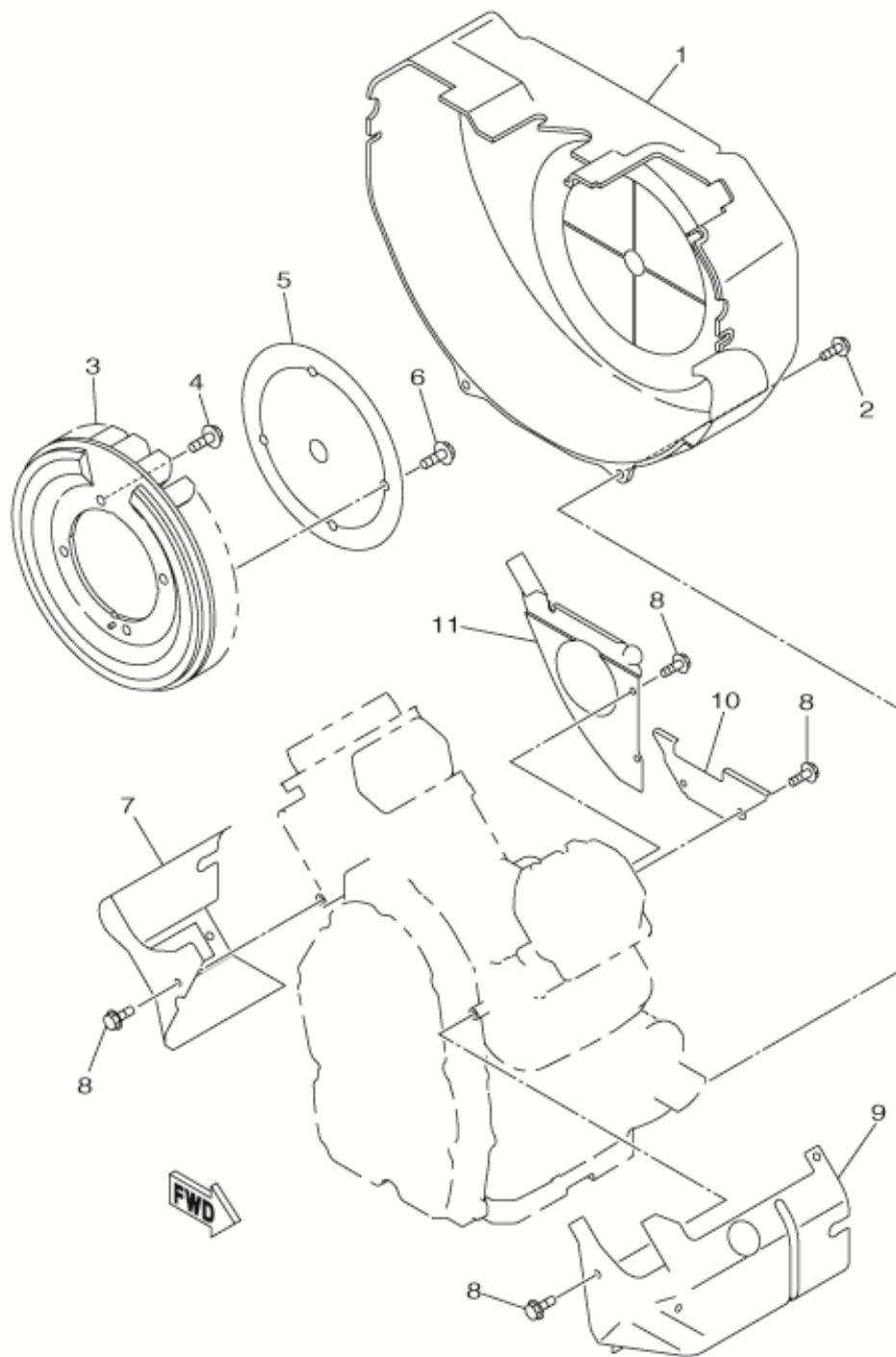
見出	部品番号	部品名称		個数	型 寸	互換性	適用号機	備考
NO.	PART NO.	PART NAME		Qty	DESCRIPTION	R/P	FROM ~ UP TO SERIAL NO.	REMARKS
1	ZY7D31191400	シャフト,ウエイト	SHAFT, WEIGHT	2				
2	ZY7D31191700	カラー	COLLAR	1				
3	ZY7D31142600	ベアリング,スラスト 1	BEARING, THRUST 1	1				
4	ZY7D35A43300	ワッシャ, 2	WASHER, 2	2				
5	ZY7D31192400	アーム,ガバナー	ARM, GOVERNOR	1				
6	ZY7D31192200	フォーク,ガバナー	FORK, GOVERNOR	1				
7	ZY7B31192500	スプリング,ガバナー	SPRING, GOVERNOR	1				
8	ZY7D31192800	ロッド,リンク	ROD, LINK	1				
9	ZY7D31197900	スプリング,ロッド	SPRING,ROD	1				
10	ZY7D54127000	アクセラレバ-アセンブリ 1	ACCEL. LEVER ASSY 1	1				
11	ZY7D51817500	スペーサ	SPACER	1				
12	ZY7D54124000	スロットルレバ-コンプリート	THROTTLE LEVER COMP.	1				
13	ZY7D31193300	プレート,アジャスト	.PLATE, ADJUST	2				
14	ZY7D35414200	.ボルト,1	.BOLT,1	2				
15	ZY7D35454200	.ナット 1	.NUT,1	2				
16	ZY7D35414300	.ボルト 2	.BOLT 2	2				
17	ZY7D31158800	スペーサ	SPACER	1				
18	ZY7D35241F00	ピン	PIN	1				
19	ZY7D35A32900	ナット,フランジ	NUT,FLG. M6	1				
20	ZY7D35236L20	ボルト,スペシャル1	BOLT, SPECIAL 1	1				
21	ZY7D35454500	NUT,2	NUT,2	1				
22	ZY7D35A14000	ボルト,フランジ	BOLT,FLG. M6X12	2				
23	ZY7D35A40300	ワッシャ, フレーン 5/16	WASHER, PLAIN 5/16	2				
24	ZY7D31183400	スクリュー	SCREW	1				
25	ZY7D51420100	チョークレバ-コンプリート	CHOKE LEVER COMP.	1				
26	ZY7D34125600	ロッド,チョーク 1	ROD, CHOKE 1	1				
27	ZY7D31183400	スクリュー	SCREW	1				
28	ZY7D34361900	スプリング,テンション	SPRING,TENSION	2				
29	ZY7D35A12200	ボルト	BOLT	1				

FIG. 04 クランクシャフト&バルブ/CRANKSHAFT&VALVE



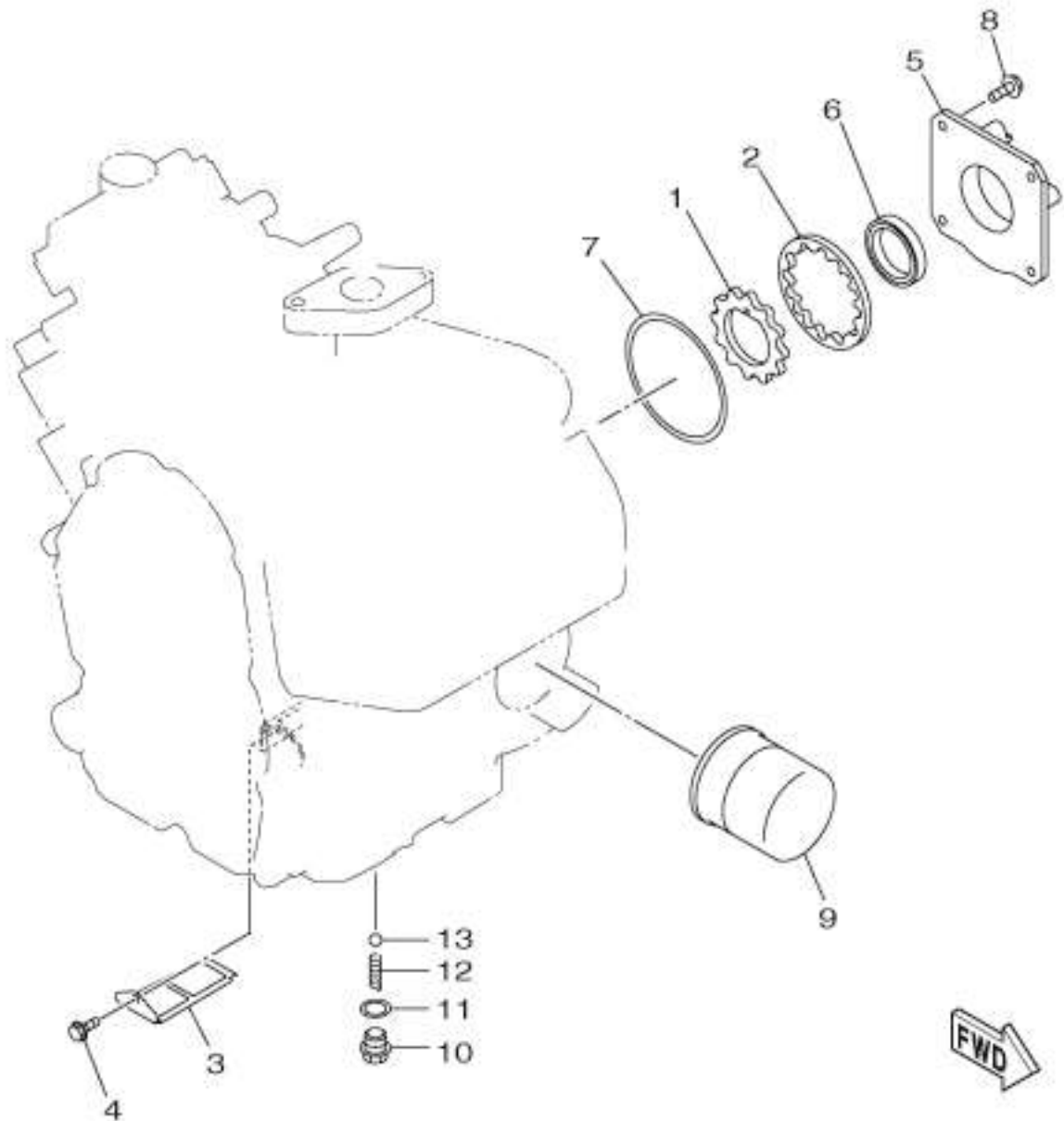
見出	部品番号	部品名称	個数	型 寸	互換性	適用号機	備 考
NO.	PART NO.	PART NAME	Qty	DESCRIPTION	R/P	FROM ~ UP TO SERIAL NO.	REMARKS
1	ZY7D31217100	カムシャフト 1	1	CAMSHAFT 1			
2	ZY7D31215300	リフタバルブ	4	LIFTER, VALVE			
3	ZY7D31211100	バルブ,インテーク	2	VALVE, INTAKE			
4	ZY7D31212100	バルブ,エキゾースト	2	VALVE, EXHAUST			
5	ZY7D31617300	スプリング,コンプレッション	4	SPRING, COMPRESSION			
6	ZY7D31211600	シート,バルブスプリング	2	SEAT, VALVE SPRING			
7	ZY7D31211700	リテーナ,バルブスプリング	4	RETAINER, VALVE SPRING			
8	ZY7D31211800	コック,バルブ	8	LOCK, VALVE SPRING RETAINER			
9	ZY7D31215100	アーム,バルブロッカ	4	ARM, VALVE ROCKER			
10	ZY7D31215400	ロッド,バルブプッシュ	4	ROD, VALVE PUSH			
11	ZY7D31216500	ピボット,ロッカアーム	4	PIVOT, ROCKER ARM			
12	ZY7D31215500	ガイド,プッシュロッド	2	GUIDE, PUSH ROD			
13	ZY7D31215700	ボルト	4	BOLT			
14	ZY7D31215800	ナット,ロック	4	NUT, LOCK			

FIG. 05 エアーシュラウド&スターター/AIR SHROUD&STARTER



見出	部品番号	部品名称		個数	型 寸	互	適用号機	備 考
NO.	PART NO.	PART NAME		Qty	DESCRIPTION	R/P	FROM ~ UP TO SERIAL NO.	REMARKS
1	ZY7D51262100	ケース,ファン	CASE, FAN	1				
2	ZY7D35A14200	ボルト,フランジ M6X14	BOLT, FLG. M6X14	8				
3	ZY7D51261100	ファン	FAN	1				
4	ZY7D35236L00	ボルト,スペシャル1	BOLT, SPECIAL 1	4				
5	ZY7D51268100	プレート	PLATE	1				
6	ZY7D35238M00	スクリュー,スペシャル 2	SCREW, SPECIAL 2	4				
7	ZY7D51265100	エアシュラウド,シリンダ 1	AIR SHROUD, CYLINDER 1	1				
8	ZY7D35A14000	ボルト,フランジ	BOLT, FLG. M6X12	8				
9	ZY7D51265200	エアシュラウド,シリンダ 2	AIR SHROUD, CYLINDER 2	1				
10	ZY7D31265300	エアシュラウド,シリンダ 3	AIR SHROUD, CYLINDER 3	1				
11	ZY7D31265400	エアシュラウド,シリンダ 4	AIR SHROUD, CYLINDER 4	1				

FIG. 06 ルーブリカント/LUBRICATION



見出	部品番号	部品名称		個数	型 寸	互 換 性	適用号機	備 考
NO.	PART NO.	PART NAME		Q'ty	DESCRIPTION	R/P	FROM ~ UP TO SERIAL NO.	REMARKS
1	ZY7D31331200	ロータ,インナ	ROTOR, INNER	1				
2	ZY7D31331100	ロータ,アウト	ROTOR, OUT	1				
3	ZY7D31341100	ストレーナ,オイル	STRAINER, OIL	1				
4	ZY7D35454700	ボルト,フランジ	BOLT, FLG. 1	1				
5	ZY7D31331600	カバー,ポンプ	COVER, PUMP	1				
6	ZY7D31749900	オイルシール	OIL SEAL	1				
7	ZY7D31301600	O-リング	O-RING	1				
8	ZY7D35A14200	ボルト,フランジ M6X14	BOLT, FLG. M6X14	4				
9	ZY7D31344000	エレメントアセンブリ,オイルクリーナ	ELEMENT ASSY, OIL CLEANER	1				
10	ZY7D31345500	プラグ	PLUG	1				
11	ZY7D31347500	ガasket	GASKET	1				
12	ZY7D32297700	スプリング,リリーフ	SPRING, RELIEF	1				
13	ZY7D31705100	ボール	BALL	1				



FIG. 07 エアクリーナー&燃料ポンプ/INTAKE

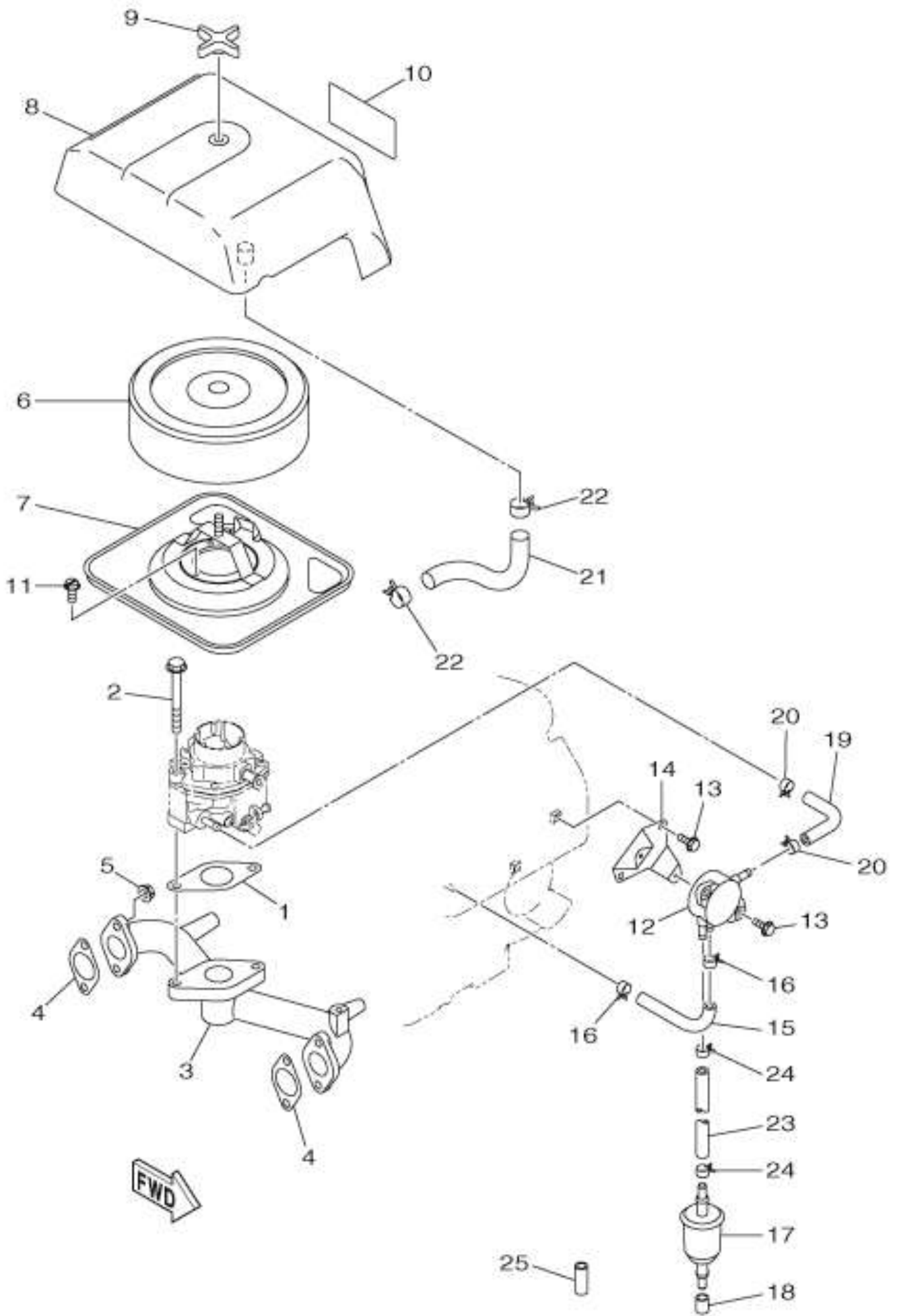


FIG. 07 エアクリナー&燃料ポンプ/INTAKE

見出	部品番号	部品名称		個数	型 寸	互換性	適用号機	備考
NO.	PART NO.	PART NAME		Q'ty	DESCRIPTION	R/P	FROM ~ UP TO SERIAL NO.	REMARKS
1	ZY7D31355700	ガスケット	GASKET	1				
2	ZY7D35A10800	ボルト, フランジ 3/8-16X3.25	BOLT, FLANGE 3/8-16X3.25	2				
3	ZY7D31358500	マニホールド	MANIFOLD	1				
4	ZY7D31356600	ガスケット	GASKET	2				
5	ZY7D35A33200	ナット, フランジ	NUT, FLG.	4				
6	ZY7D31445100	エレメント, エアクリナー	ELEMENT, AIR CLEANER	1				
7	ZY7D51466300	プレート, エアクリナー	PLATE, AIR CLEANER	1				
8	ZY7D31441200	キャップ, クリーナケース 1	CAP, CLEANER CASE 1	1				
9	ZY7D34337200	ナット, ウィング	NUT, WING	1				
10	ZY7D51262900	エンブレム	EMBLEM	1				
11	ZY7D35A14000	ボルト, フランジ	BOLT, FLG. M6X12	3				
12	ZYJX42441000	フューエルポンプアセンブリ	FUEL PUMP ASSY	1				
13	ZY7D35A14000	ボルト, フランジ	BOLT, FLG. M6X12	5				
14	ZY7D32442600	ブラケット, フューエルポンプ 2	BRACKET, FUEL PUMP 2	1				
15	ZY7D31243E00	ホース 2	HOSE 2	1				
16	ZY7D31413700	クリップ	CLIP	2				
17	ZY7D32450200	フィルタ, フューエル	FILTER, FUEL	1				
18	ZY4NX2533500	キャップ	CAP	1				
19	ZY7D31397100	パイプ, フューエル 1	PIPE, FUEL 1	1				
20	ZY7D31413700	クリップ	CLIP	2				
21	ZY7D31531A00	ホース, ブリーザー 1	HOSE, BREATHER 1	1				
22	ZY7D38112800	クランプ	CLAMP	2				
23	ZY7D31397200	パイプ, フューエル 2	PIPE, FUEL 2	1				
24	ZY7D31413700	クリップ	CLIP	2				
25	ZY7D51358700	キャップ, ショイント	CAP, JOINT	1				

FIG. 08 キャブレター/CARBURETOR

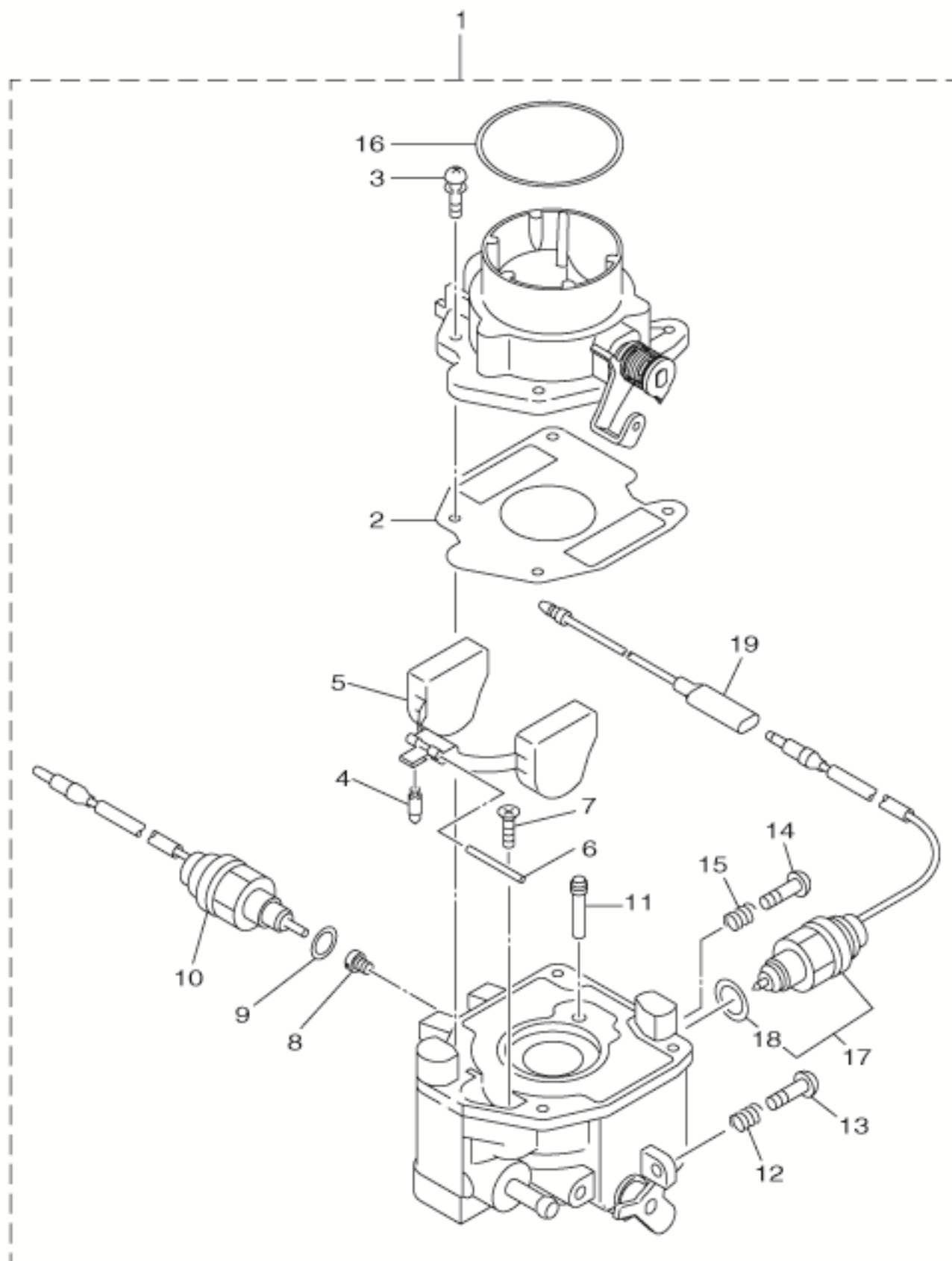
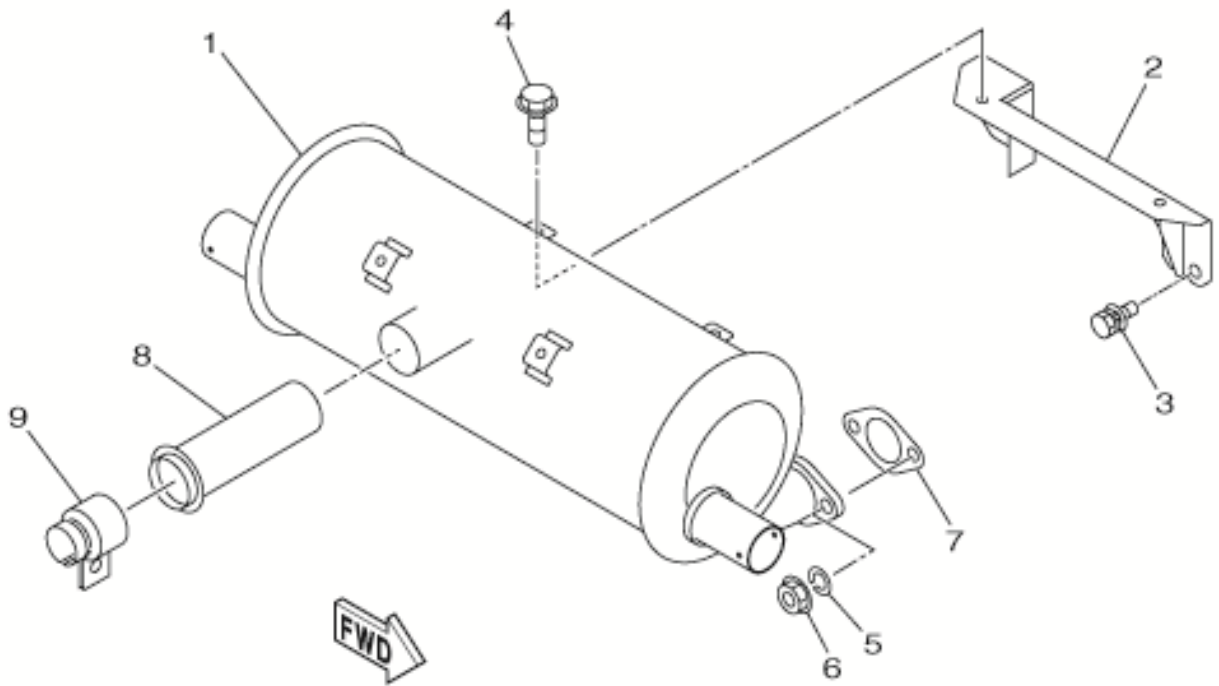


FIG. 08 キャブレター/CARBURETOR

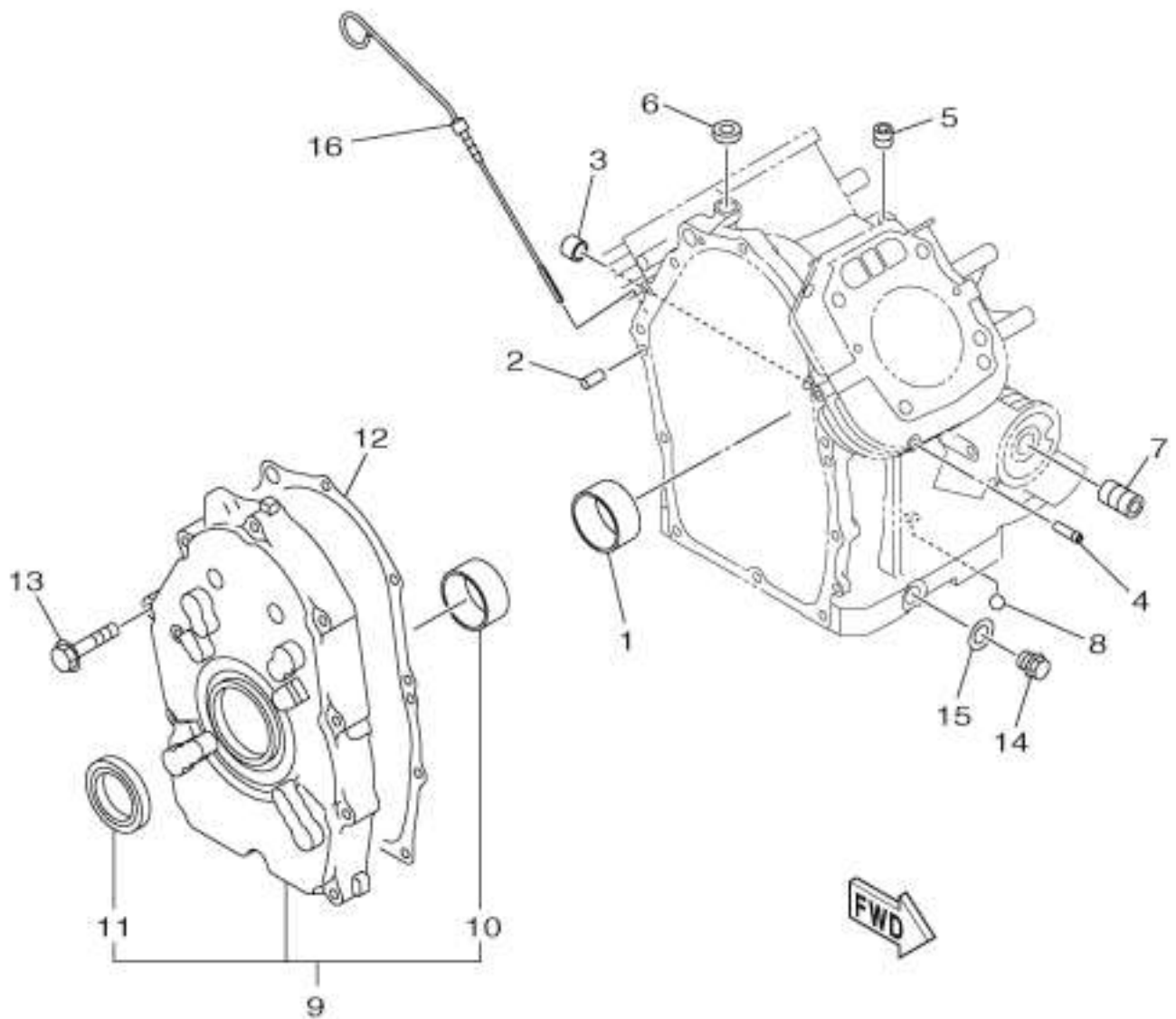
見出	部品番号	部品名称		個数	型 寸	互 換 性	適 用 号 機	備 考
NO.	PART NO.		PART NAME	Qty	DESCRIPTION	R/P	FROM ~ UP TO SERIAL NO.	REMARKS
1	ZY7D51410100	キャブレターアセンブリ 1	CARBURETOR ASSY 1	1				
2	ZY7D31418400	ガスケット,フロートチャンバ	.GASKET, FLOAT CHAMBER	1				
3	ZY7D31421600	スクリュー	.SCREW	4				
4	ZY7D31415000	ニードルアセンブリ	.NEEDLE ASSY	1				
5	ZY7D31418500	フロート	.FLOAT	1				
6	ZY7D31418600	ピン,フロート	.PIN, FLOAT	1				
7	ZY7D31442900	スクリュー	.SCREW	1				
8	ZY7D31492E66	ジェット,メイン	.JET, MAIN	1				
9	ZY7D31439800	ガスケット	.GASKET	1				
10	ZY7D31410H00	フューエル カット ソレノイド ハルブ	.FUEL CUT SOLENOID VALVE	1				
11	ZY7D31492F30	ジェット,エアスロ-	.JET, AIR SLOW	1				
12	ZY7D31453100	スプリング,アジャストスクリュー	.SPRING, ADJUST SCREW	1				
13	ZY7D31492200	スクリュー,スロットル	.SCREW, THROTTLE	1				
14	ZY7D31419100	プラグ,ドレン	.PLUG, DRAIN	1				
15	ZY7D31422300	スプリング,ドレンバルブ	.SPRING, DRAIN VALVE	1				
16	ZY7D31414700	O-リング	.O-RING	1				
17	ZY7D31410H10	フューエル カット ソレノイド ハルブ	.FUEL CUT SOLENOID VALVE	1				
18	ZY7D31495900	ガスケット	.GASKET	1				
19	ZY7D38217400	コードアセンブリ	.CORD ASSY	1				

FIG. 09 エキゾースト/EXHAUST



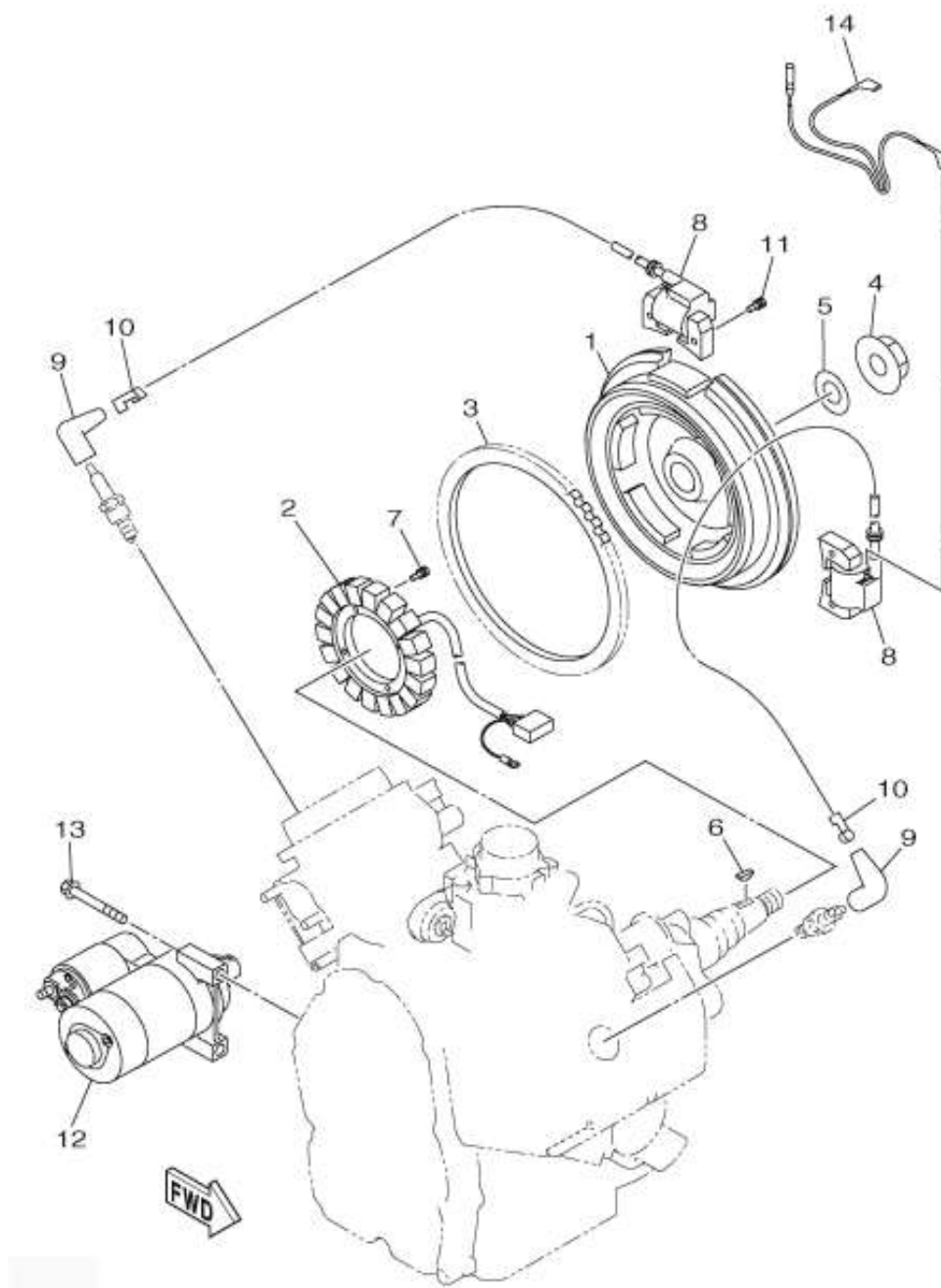
見出	部品番号	部品名称		個数	型 寸	互換性	適用号機	備 考
NO.	PART NO.	PART NAME		Q'ty	DESCRIPTION	R/P	FROM ~ UP TO SERIAL NO.	REMARKS
1	ZY7D31471130	マフラ 1	MUFFLER 1	1				
2	ZY7D31471K00	ブラケット1-1	BRACKET 1-1	1				
3	ZY7D35236P00	ボルト,スペシャル 4	BOLT,SPECIAL 4	2				
4	ZY7D35A11700	ボルト,フランジ 5/16-18X0.875	BOLT, FLANGE 5/16-18X0.875	2				
5	ZY7D35A42700	ワッシャ	WASHER	4				
6	ZY7D35159L00	ナット,スペシャル1	NUT, SPECIAL 1	4				
7	ZY7D31461300	ガスケット,エキゾーストパイプ	GASKET, EXHAUST PIPE	2				
8	ZY7D31478600	アレスタ,スパーク	ARRESTER, SPARK	1				
9	ZY7D31477K00	プレート 1	PLATE 1	1				

FIG. 10 エキゾースト/EXHAUST



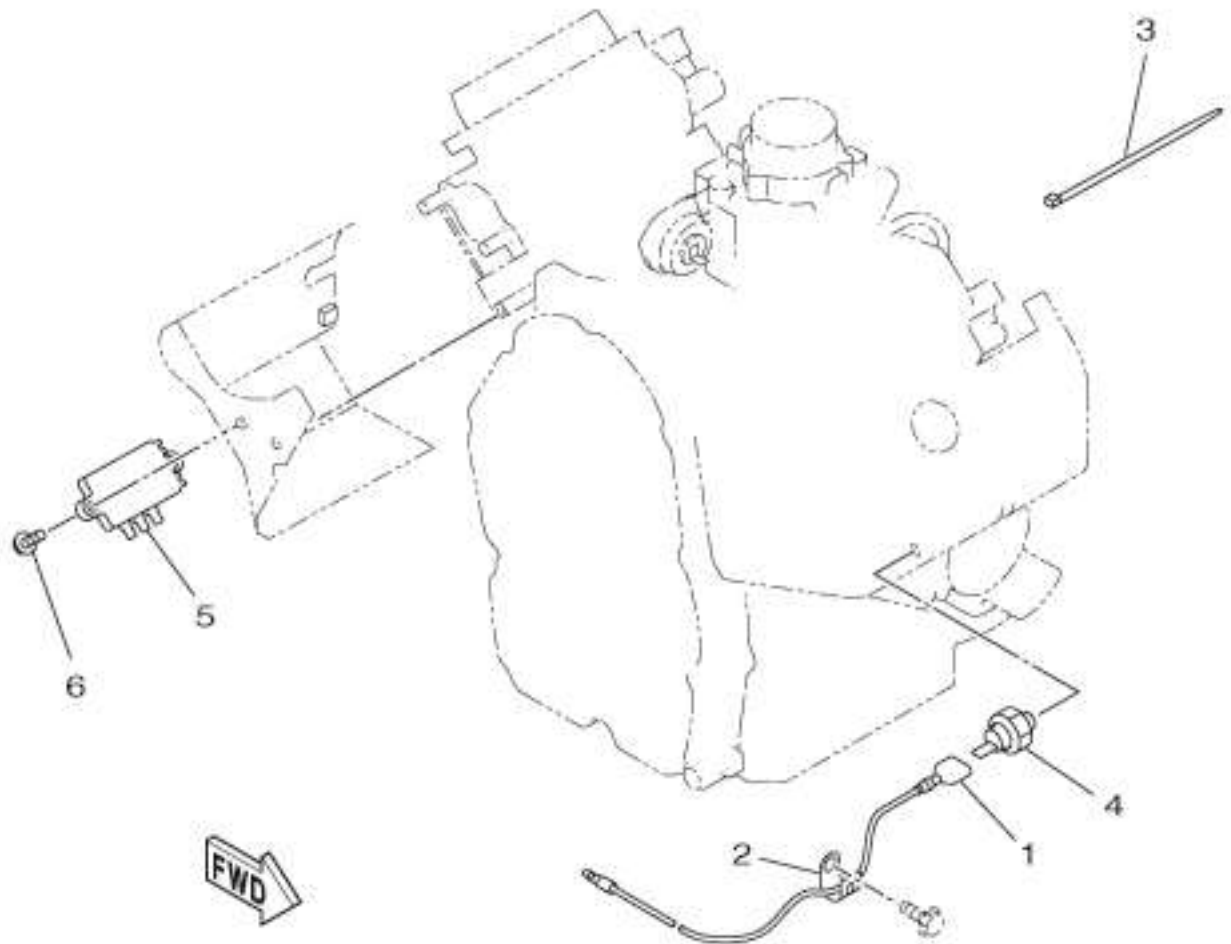
見出	部品番号	部品名称		個数	型 寸	互換性	適用号機	備 考
NO.	PART NO.	PART NAME		Qty	DESCRIPTION	R/P	FROM ~ UP TO SERIAL NO.	REMARKS
1	ZY7D31569300	ベアリング	BEARING	1				
2	ZY7D31518100	ピン,ダウエル	PIN, DOWEL	2				
3	ZY7D31554100	カラー	COLLAR	2				
4	ZY7D31448500	パイプ,ジョイント	PIPE, JOINT	1				
5	ZY7D31516700	プラグ,ブラインド 1	PLUG, BLIND 1	1				
6	ZY7D31511A00	オイルシール	OIL SEAL	1				
7	ZY7D31705600	ボルト,ユニオン	BOLT, UNION	1				
8	ZY7D31431C00	ボール,ブラインド 2	BALL, BLIND 2	1				
9	ZY7B31541000	クランクケースカバー,アセンブリ 1	CRANKCASE COVER ASSY 1	1				
10	ZY7B31569300	ベアリング	BEARING	1				
11	ZY7D31511B00	オイルシール	OIL SEAL	1				
12	ZY7D31545100	ガスケット,クランクケースカバー	GASKET, CRANKCASE COVER 1	1				
13	ZY7D35A11200	ボルト,フランジ 5/16-18X0.875	BOLT, FLANGE 5/16-18X0.875	10				
14	ZY7D31535100	プラグ,ドレイン	PLUG, DRAIN	2				
15	ZY7D31119800	ガスケット	GASKET	2				
16	ZY7D31536100	ゲージ,レベル	GAUGE, LEVEL	1				

FIG. 11 セルモーター&マグネット/MAGNETO



見出	部品番号	部品名称	個数	型 寸	互換性	適用号機	備 考
NO.	PART NO.	PART NAME	Q'ty	DESCRIPTION	R/P	FROM ~ UP TO SERIAL NO.	REMARKS
1	ZY7D38555000	ロータアセンブリ	1	ROTOR ASSY			
2	ZY7D38141000	ステータアセンブリ	1	STATOR ASSY			
3	ZY7D38189100	ギアリング	1	GEAR, RING			
4	ZY7D31155500	ナット、クランクシャフト 1	1	NUT, CRANKSHAFT 1			
5	ZY7D35A40500	ワッシャ、プレーン 3/8	1	WASHER, PLAIN 3/8			
6	ZY7D31154500	キー、ウッドラフ	1	KEY, WOODRUFF			
7	ZY7D35159J00	ボルト、スペシャル1	4	BOLT, SPECIAL 1			
8	ZY7D38231000	イグニッションコイルアセンブリ	2	IGNITION COIL ASSY			
9	ZY7D38237000	プラグキャップアセンブリ	2	PLUG CAP ASSY			
10	ZY7D38192500	ターミナル	2	TERMINAL			
11	ZY7D35236L10	ボルト、スペシャル1	4	BOLT, SPECIAL 1			
12	ZY7D38180000	スターティングモータアセンブリ	1	STARTING MOTOR ASSY			
13	ZY7D35A10600	ボルト、フランジ 1/4-20X0.75	2	BOLT, FLANGE 1/4-20X0.75			
14	ZY7D38111500	ワイヤ、リード	1	WIRE, LEAD			

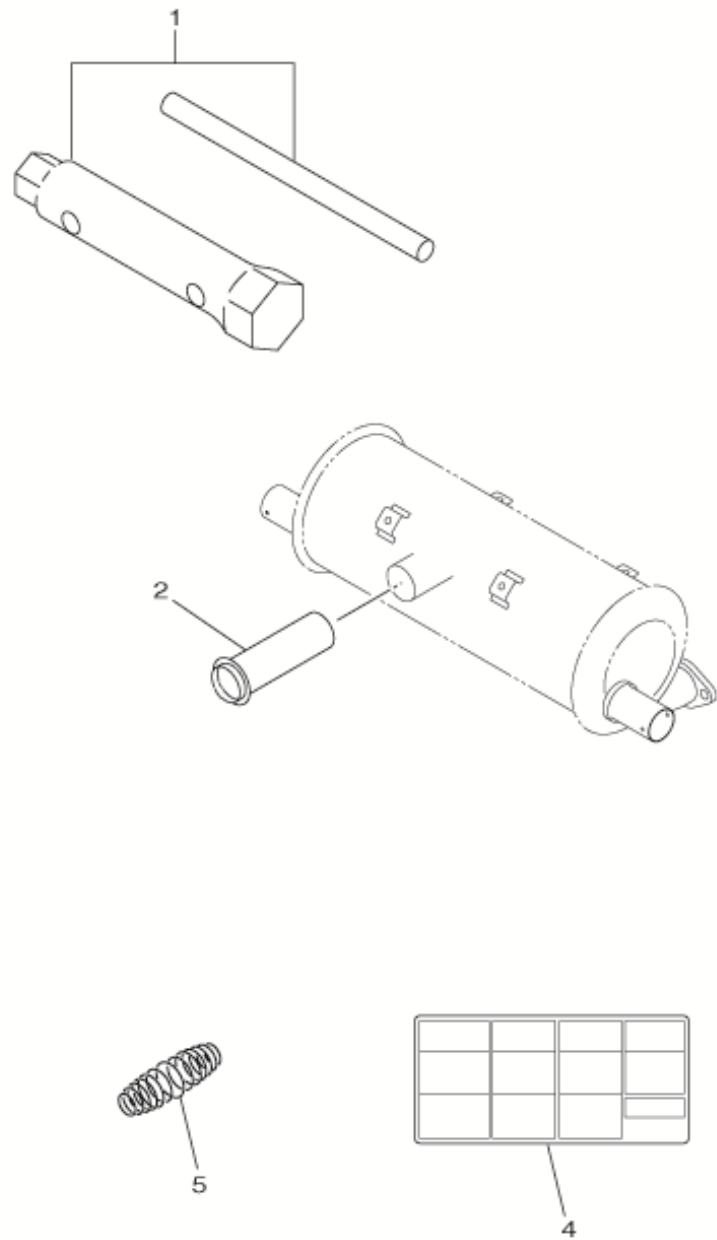
FIG. 12 デンソウ/ELECTRICAL



見出	部品番号	部品名称		個数	型 寸	互換性	適用号機	備 考
NO.	PART NO.	PART NAME		Q'ty	DESCRIPTION	R/P	FROM ~ UP TO SERIAL NO.	REMARKS
1	ZY7D38211700	ワイヤリード	WIRE, LEAD	1				
2	ZY7D38112800	クランプ	CLAMP	2				
3	ZY7D38132800	クランプ	CLAMP	3				
4	ZY7D38250400	オイルプレッシャスイツチアセンブリ	OIL PRESSURE SWITCH ASSY	1				
5	ZY7D38196000	レクチファイヤアンドレギュレータアセンブリ	RECTIFIER & REGULATOR ASSY	1				
6	ZY7D35A10200	ボルト, フランジ	BOLT, FLANGE	2				



FIG. 13 オプション部品/OPTION



見出 NO.	部品番号 PART NO.	部品名称 PART NAME	個数 Q'ty	型 寸 DESCRIPTION	互 換 性 R/P	適 用 号 機 FROM ~ UP TO SERIAL NO.	備 考 REMARKS
1	ZY7D32810000	ツールキット	1	TOOL KIT			
2	ZY7D31478600	アレスター,スパーク	1	ARRESTER, SPARK			
4	ZY7D52487700	ラベル,注意	1	LABEL, CAUTION			
5	ZY7D51557200	スプリング,リターン	2	SPRING, RETURN			